

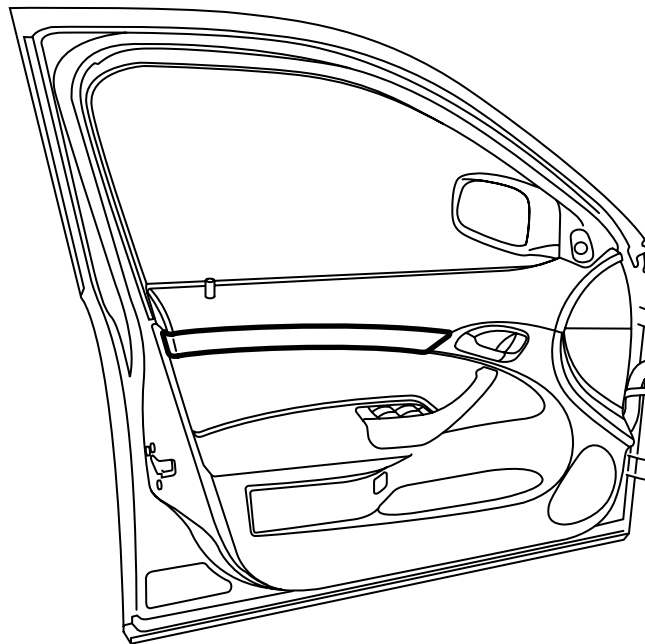


**MONTERINGSANVISNING · INSTALLATION INSTRUCTIONS
MONTAGEANLEITUNG · INSTRUCTIONS DE MONTAGE**

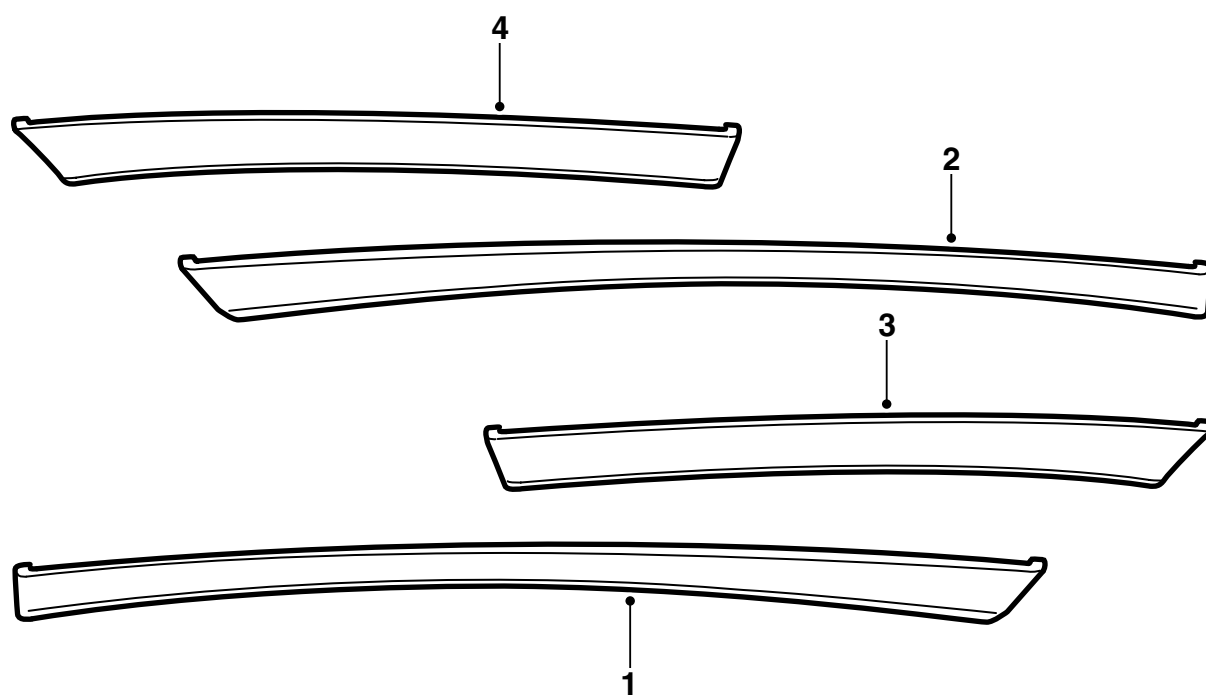
Saab 9-3 M03-

车门蒙面装饰条

Accessories Part No.	Group	Date	Instruction Part No.	Replaces
12 787 088 12 799 683 32 025 851	9:85-22	Sep 06	12 798 395	12 798 395 Jul 02

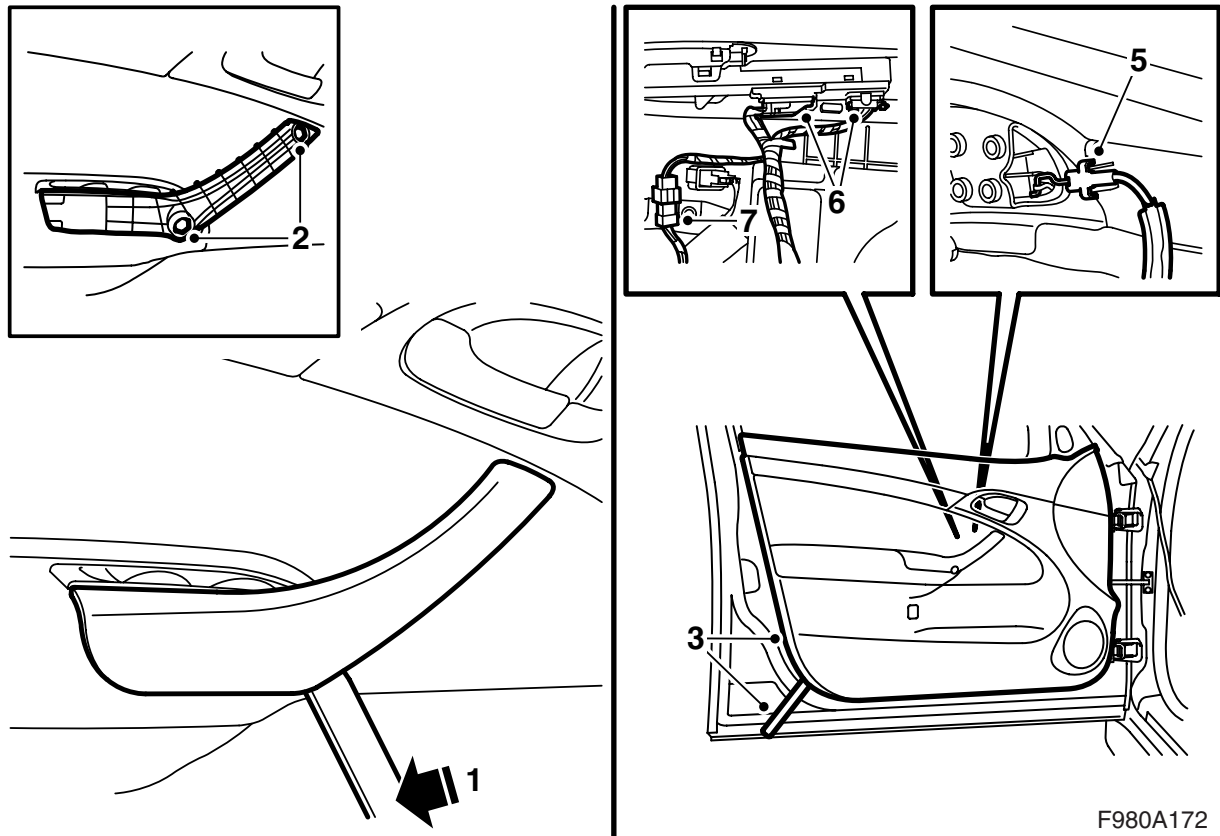


F980A170



F980A171

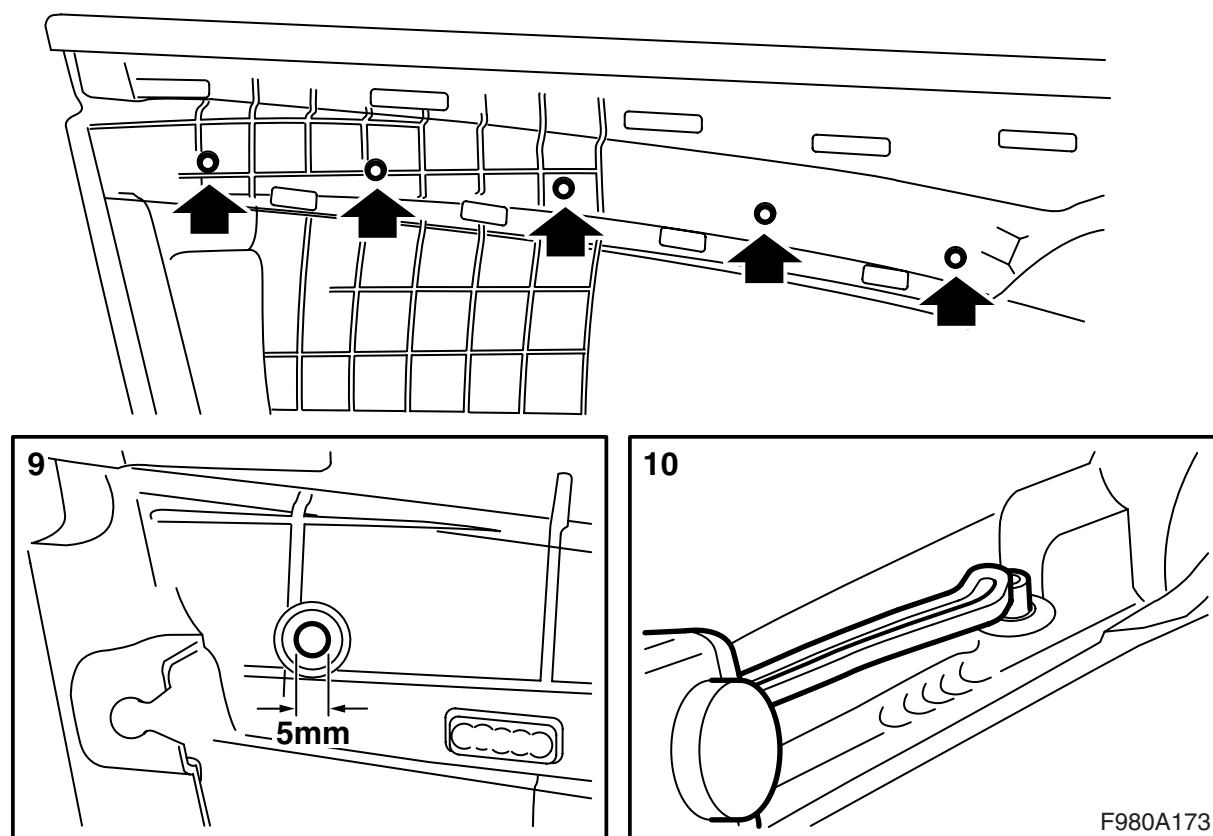
- 1 装饰条, 右后车门
- 2 装饰条, 左后车门
- 3 装饰条, 左前车门
- 4 装饰条, 右前车门



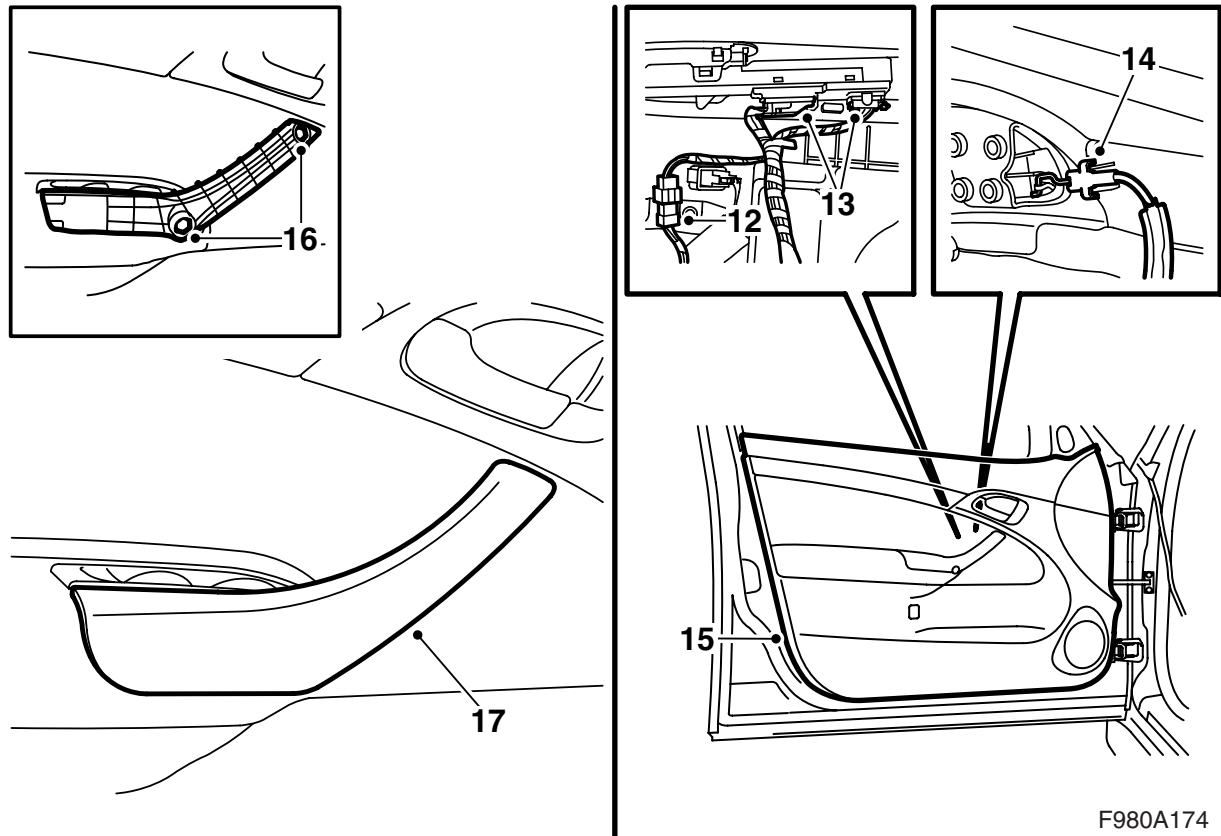
F980A172

操作说明仅限一扇车门，但所有车门用相同方法操作。

- 1 拆卸车内拉手的壳盖，方法是在拉手下面放置一个薄的工具（建议使用拆卸工具 82 93 474），并且向上撬开。
- 2 拆卸拉手的螺丝。
- 3 拆卸车门蒙面的卡扣，方法是小心地向外撬车门蒙面。
- 4 向上提起车门蒙面。
- 5 拆卸开门手柄的钢索。
- 6 拆卸车门蒙面和车窗升降机的电路接头。
- 7 **驾驶员车门：**拔下电源开关线束上的插头。



- 8 在一张经过仔细清洁的工作台上，将车门蒙面放在既柔软又干净的表面上。
- 9 使用一个 5 毫米钻头，钻出将装饰条固定至车门蒙面的塑料铆钉。
- 10 在老的孔中安装新的装饰条，用一个电烙铁熔化固定装饰条。



F980A174

- 11 检查车门蒙面的卡扣是否位置正确并且所有的都完好无损。更换损坏的卡扣。
- 12 **驾驶员车门：**连接电源开关的线束。
- 13 连接车门蒙面和车窗升降机的电路接头。
- 14 安装开门手柄的钢索。
- 15 将车门蒙面的上部装入车窗和车门钢板之间，注意要使卡扣对准各自的孔眼，并且压紧固定车门蒙面。
- 16 安装车内拉手的螺丝。
- 17 安装车内拉手的壳盖。