

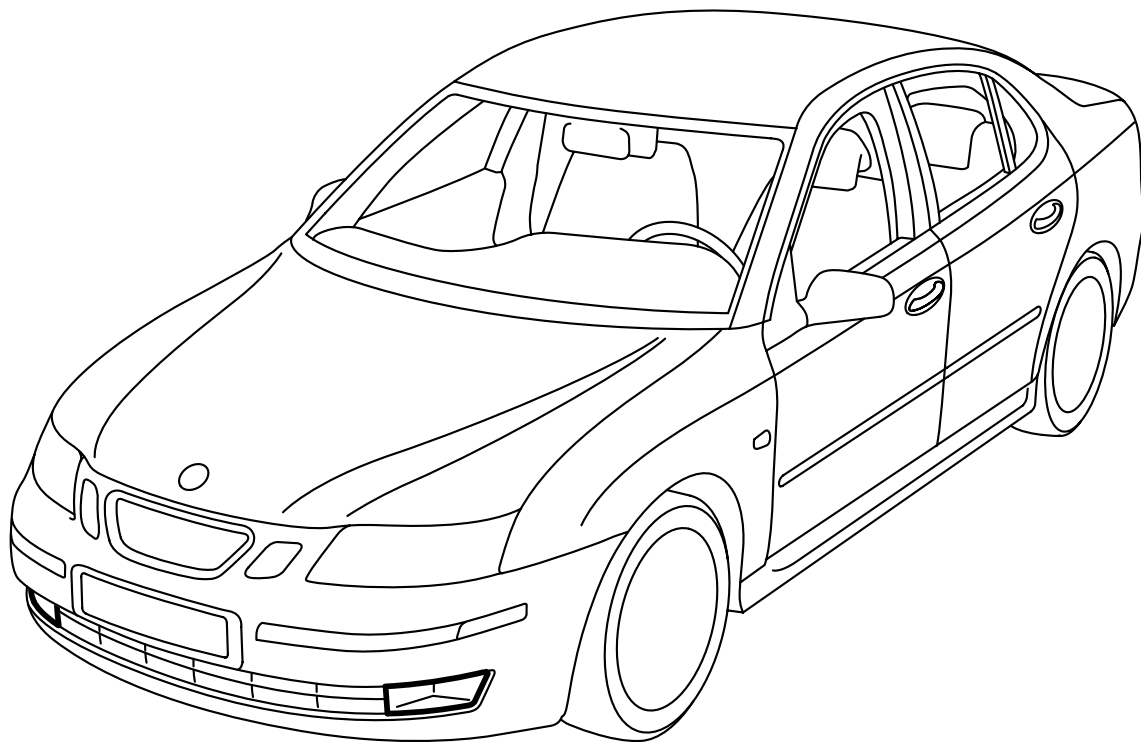


**MONTERINGSANVISNING · INSTALLATION INSTRUCTIONS  
MONTAGEANLEITUNG · INSTRUCTIONS DE MONTAGE**

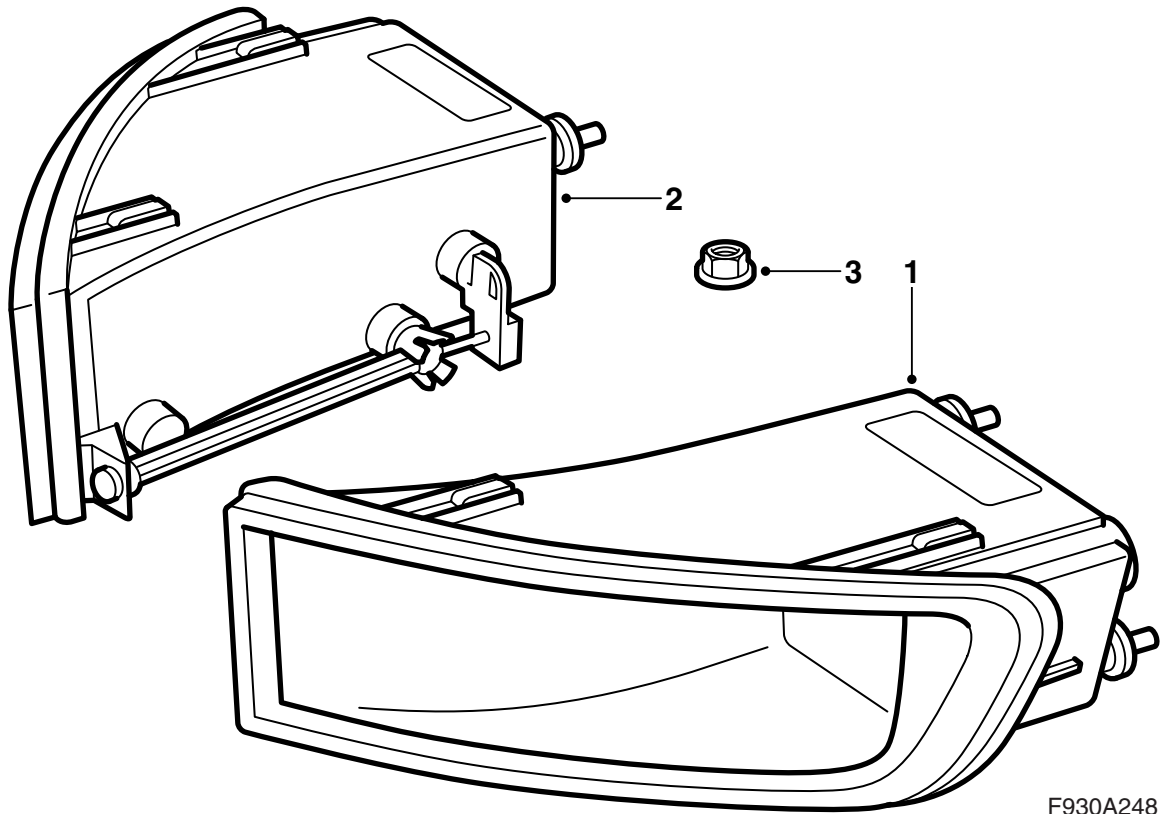
**Saab 9-3 M03-**

雾灯

Accessories Part No.	Group	Date	Instruction Part No.	Replaces
<b>12 787 092</b>	<b>9:35-05</b>	<b>May 05</b>	<b>12 789 095</b>	<b>12 789 095 May 03</b>



F980A110



1 雾灯，左侧

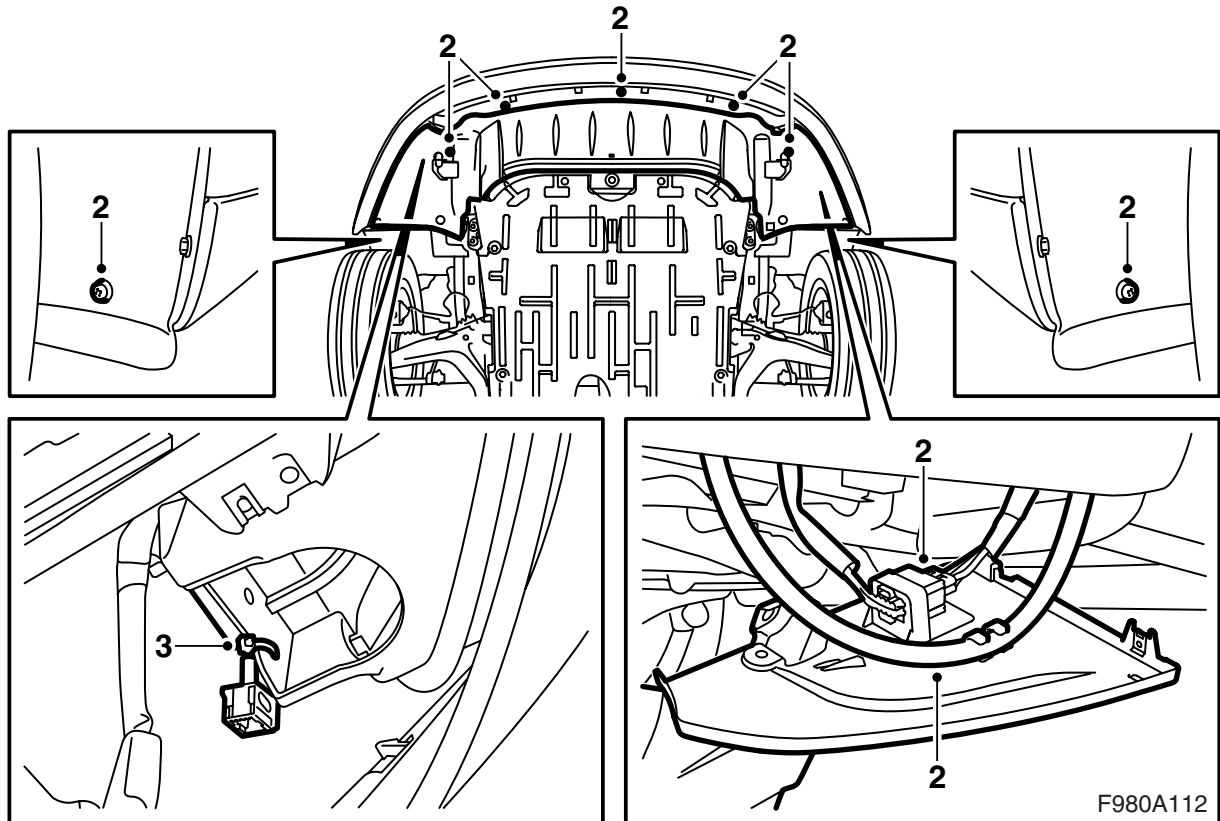
2 雾灯，右侧

3 螺母 (x4)

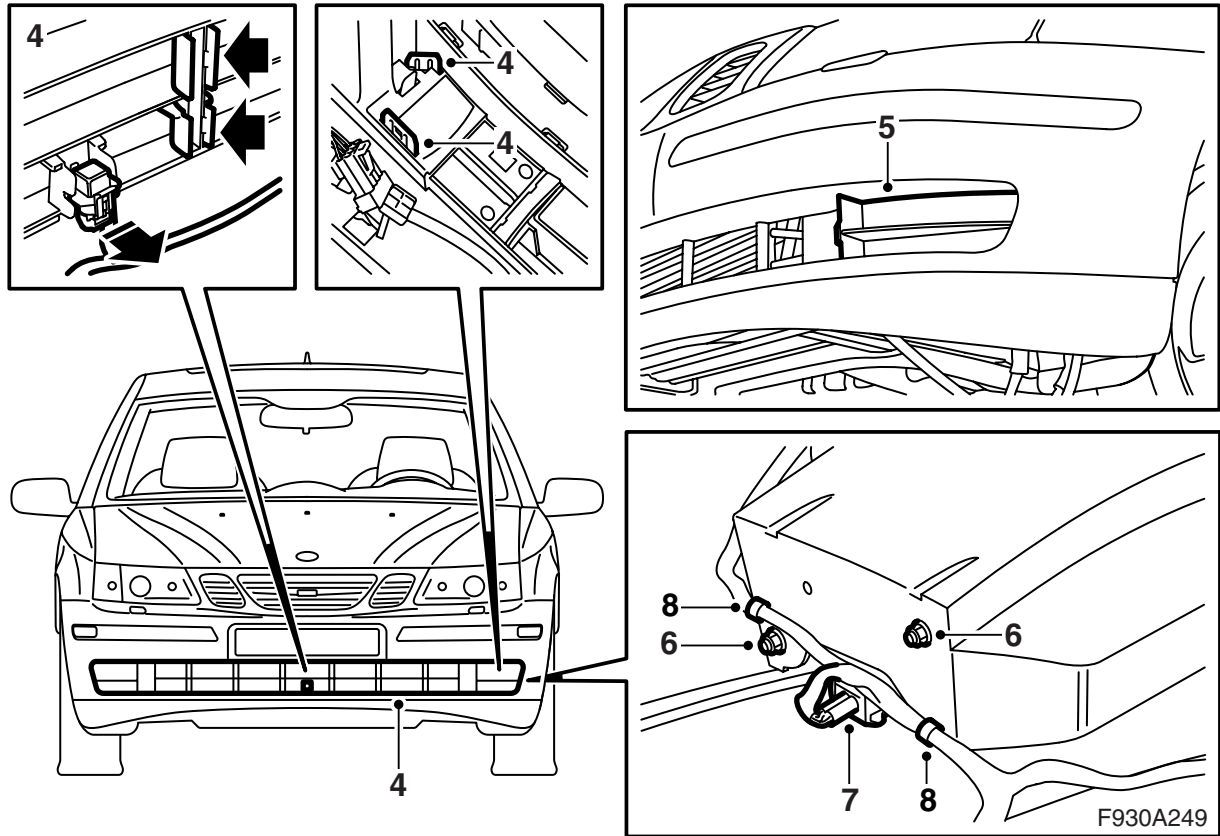
**另外要求下列零件 (单独订购)**

灯光电源开关

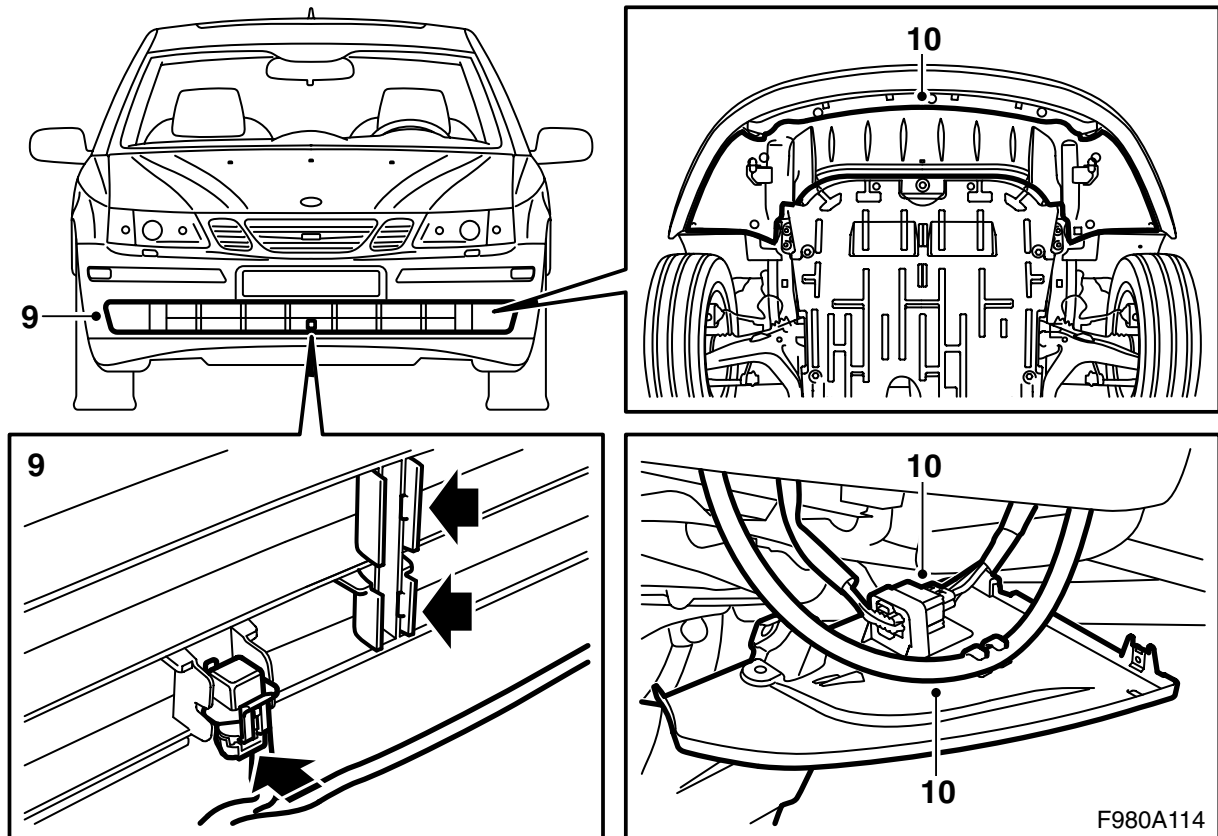
线束 (M06 -)



- 1 举升汽车。
- 2 拆卸扰流板围板，分开保险杠的接头，从扰流板围板上的支架上，将其拆卸。  
**配备前照灯洗涤器的汽车：**从扰流板围板上松开软管的挂钩。
- 3 **-M05：**剪断连接器固定束结带。  
**M06-：**更换保险杠壳体的线束，参见本安装说明书中“更换保险杠壳体的线束，M06-”。



- 4 拆卸下侧格栅，方法是将锁舌向里弯曲。从格栅上拆卸温度传感器。
- 5 拆卸护盖。
- 6 将雾灯装入壳体，用螺母固定。
- 7 连接上连接器。
- 8 **M06-:** 用束箍将线束固定在保险杠壳体上。



- 9 在下侧格栅上安装温度传感器，检查锁舌是否固定。
- 10 提起扰流板围板，将保险杠的接头安装在固定件中，并且连接接头。  
**配备前照灯洗涤器的汽车：**将软管钩上并且固定在扰流板围板上。  
**所有车型：**安装扰流板围板。
- 11 把汽车放低到地面上。
- 12 拆卸仪表板的中央接线盒的盖罩，并且拆卸灯光开关，方法是将其从仪表板背面压出。拔下接头。
- 13 连接接头并且安装一个新的灯光开关。安装仪表板中央接线盒的盖罩。
- 14 接入故障诊断工具，选择车型及年型，选用 "All"，再选 "Add/Remove"，选择附件并选择 "Add"。

### 注意

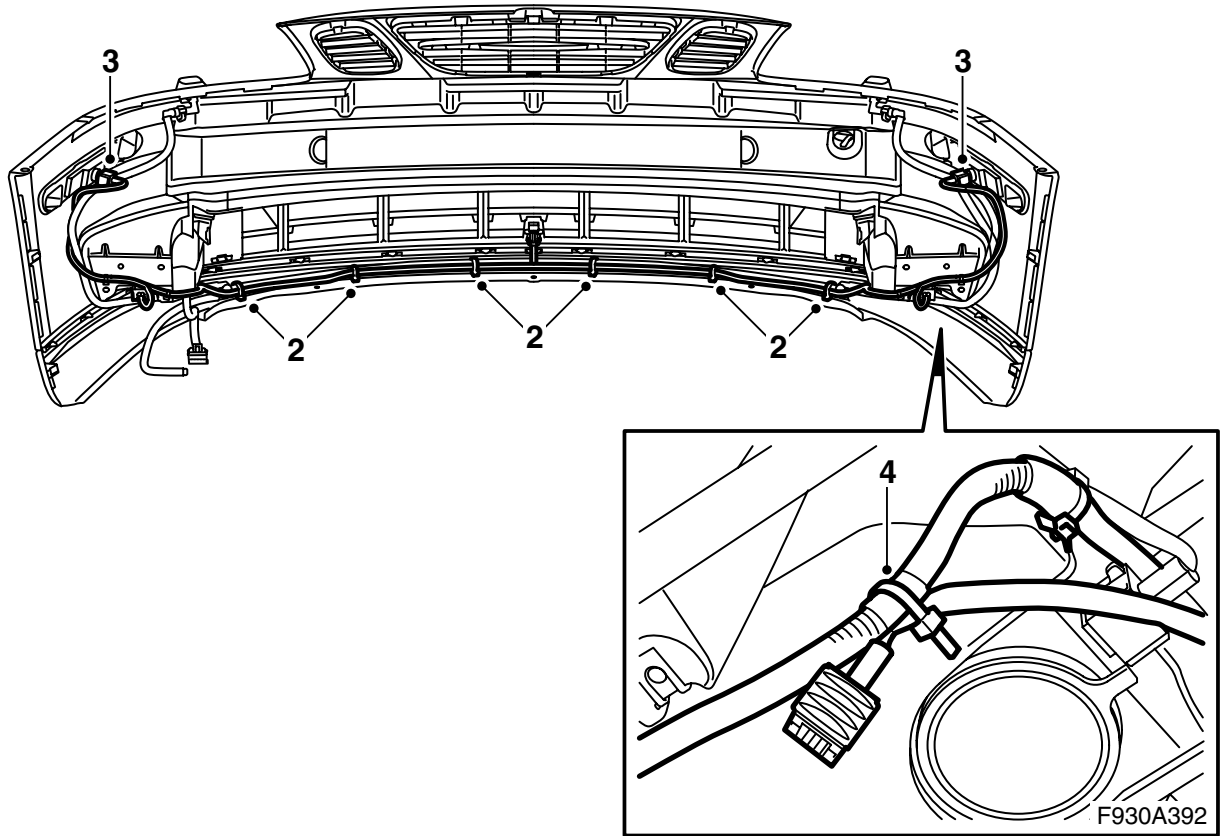
故障诊断工具有时需要从 TIS 中读取一个安全代码。故障诊断工具的屏幕上，将显示如何操作。

- 15 检查雾灯并检查雾灯功能，参照汽车的证书文献。

**例：**在欧洲，无论是处于点亮着驻车灯，近光灯还是远光灯，根据全车认可条件，均要能点亮雾灯。在美国，雾灯不允许和远光灯一起点亮。

另外，某些国家有特殊法律固定。例如在瑞典，不允许雾灯和近光灯一起点亮使用。要遵守当地国家的法律规定。

- 16 **配备前照灯洗涤器的汽车：**检查前照灯洗涤器的功能。



### 更换保险杠壳体的线束， M06-

- 1 拆卸现有的线束。
- 2 将新的线束，沿着保险杠壳体的下缘布设。在合适的位置用束箍固定。
- 3 **带示宽灯的汽车：**连接示宽灯的电路接头。
- 4 **不带示宽灯的汽车：**用束箍固定接头。