

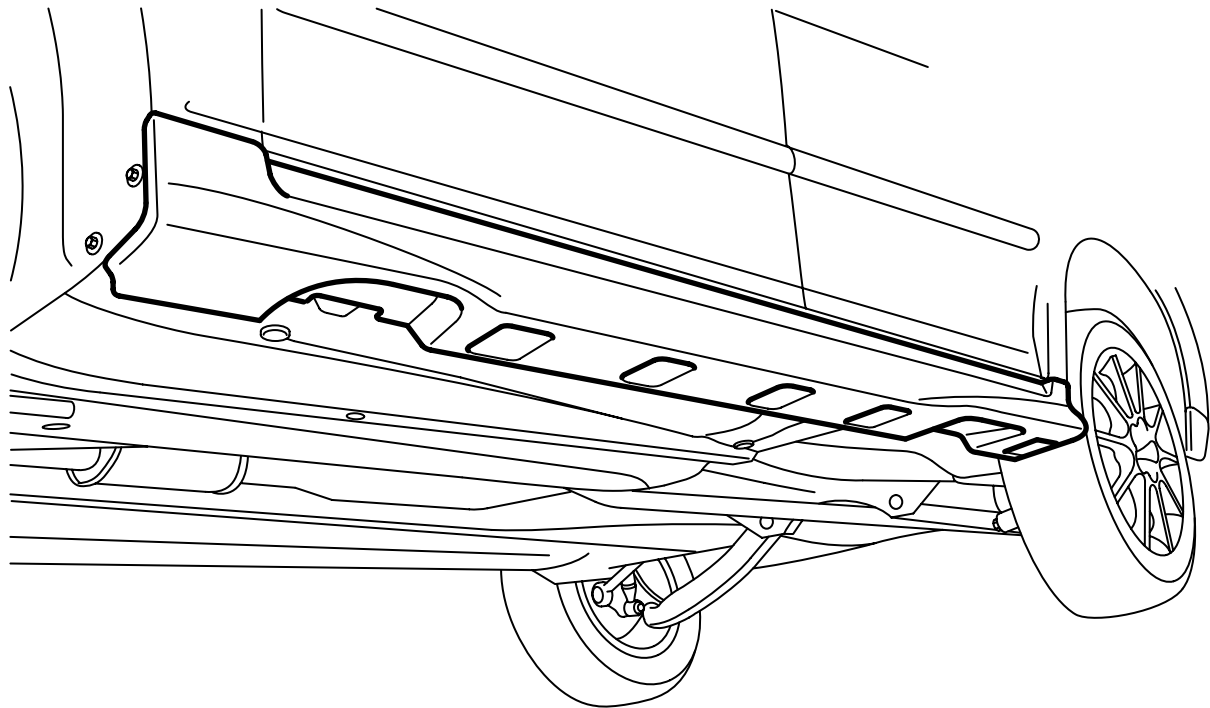


**MONTERINGSANVISNING · INSTALLATION INSTRUCTIONS
MONTAGEANLEITUNG · INSTRUCTIONS DE MONTAGE**

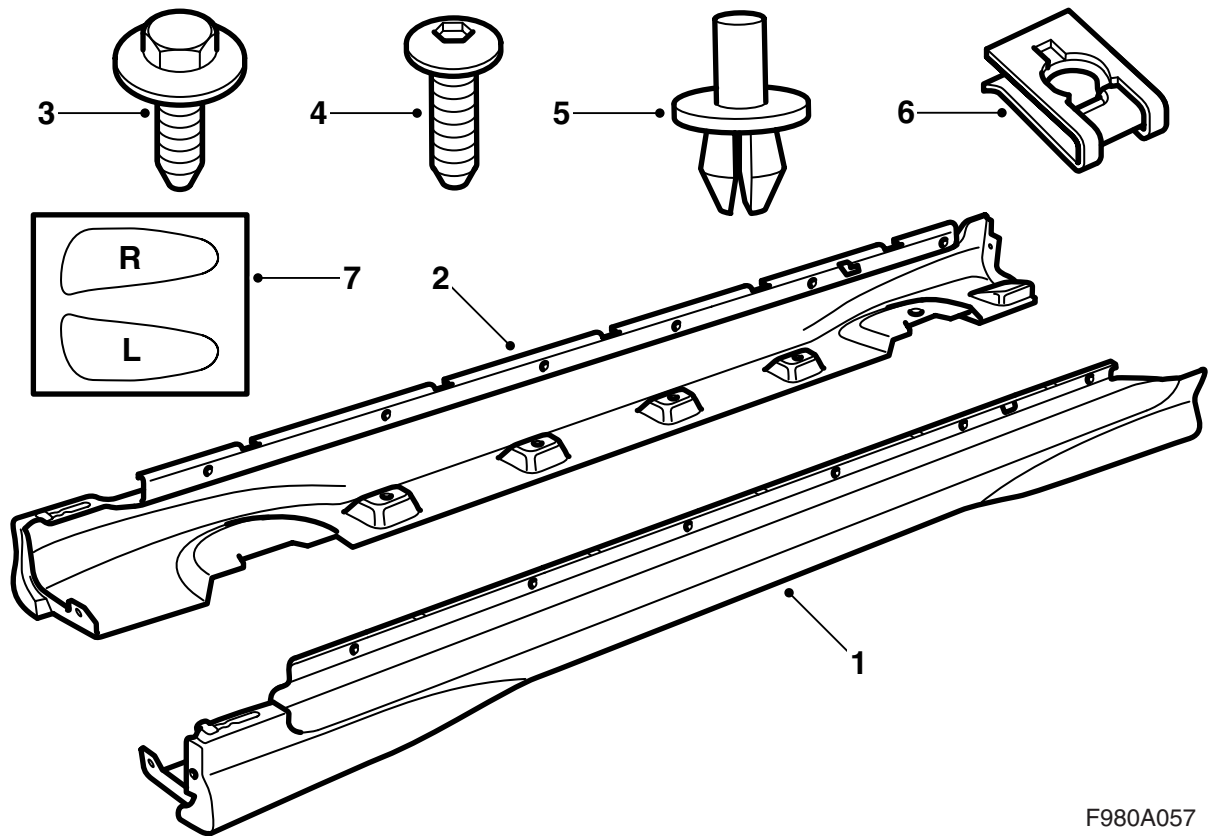
Saab 9-3 M03-

门槛拓宽板

Accessories Part No.	Group	Date	Instruction Part No.	Replaces
12 787 094	9:84-16	Sep 02	12 798 025	12 798 025 Mar 02

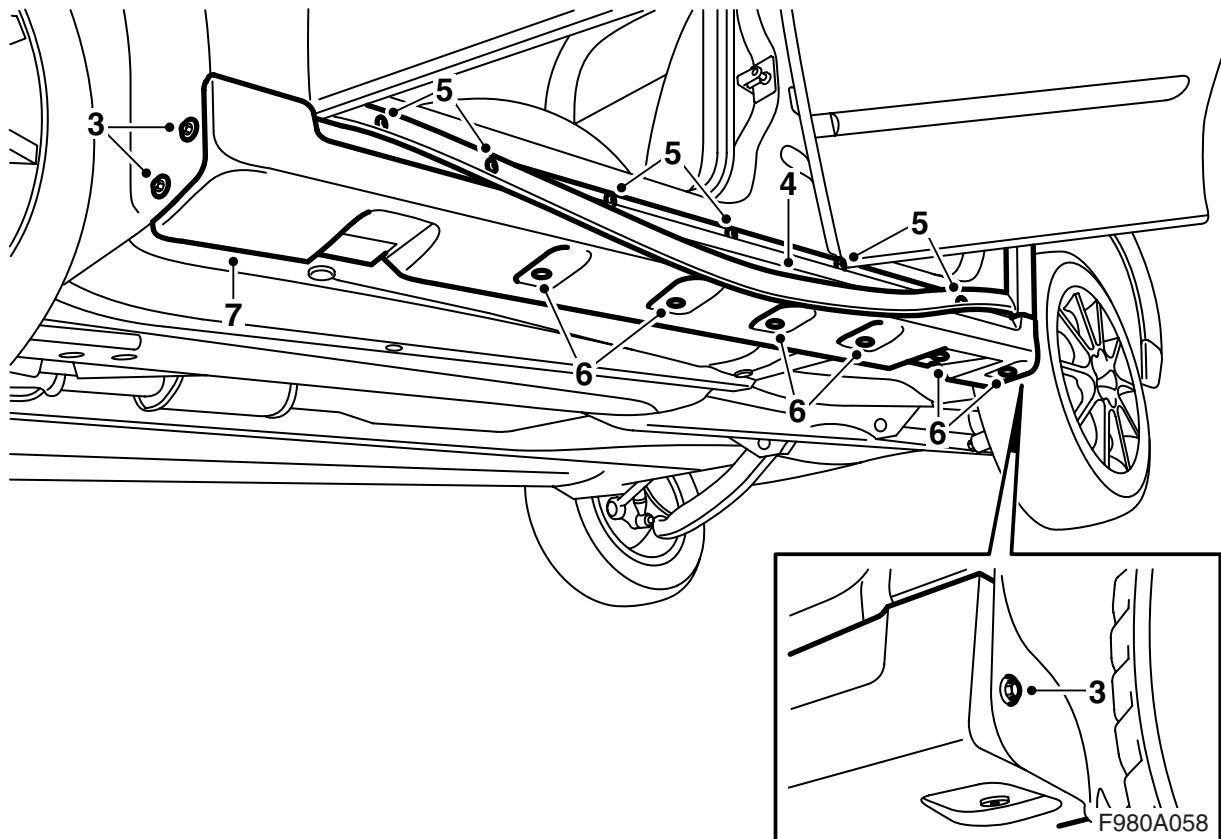


F980A056



F980A057

- 1 左门槛拓宽板
- 2 右门槛拓宽板
- 3 螺栓和垫片 (x6)
- 4 螺丝 (x12)
- 5 塑料铆钉 (x12)
- 6 卡扣螺母 (x6)
- 7 防石击划伤保护胶布, 右 (R) 和左 (L)



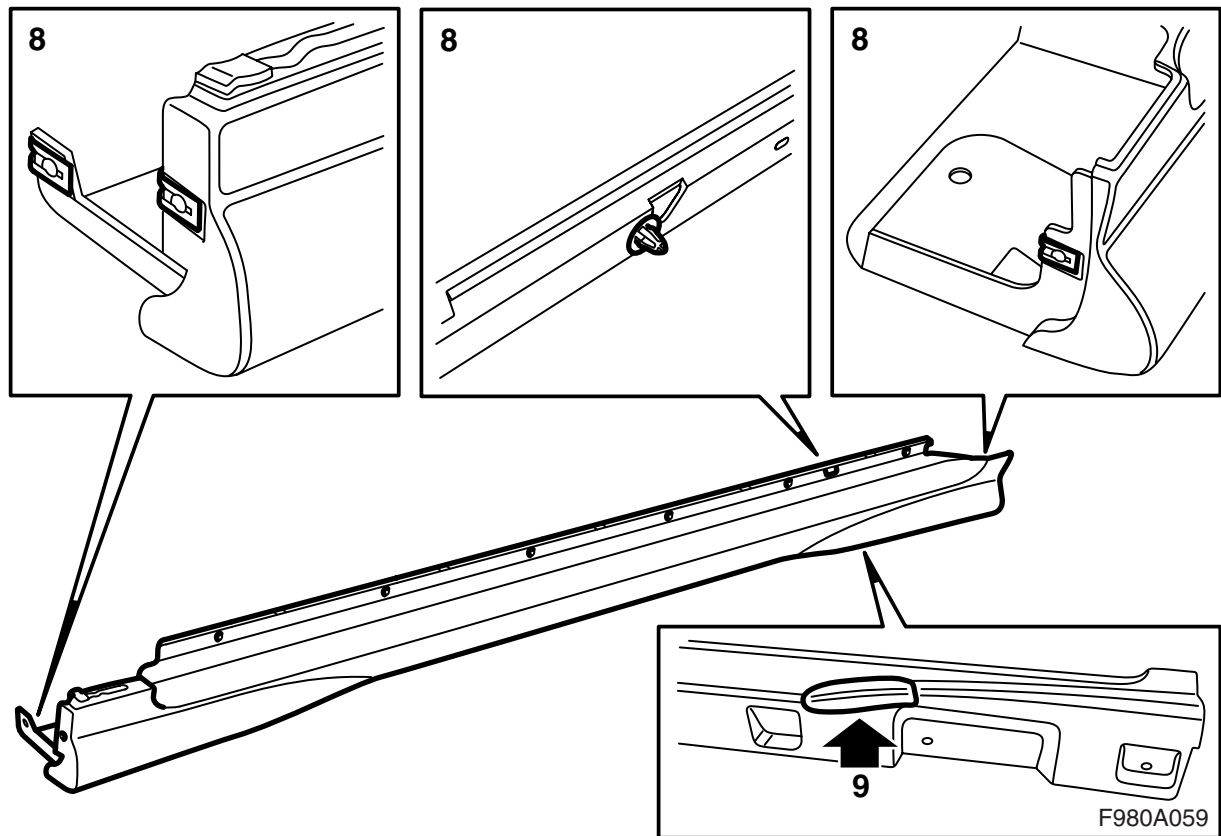
门槛拓宽板已经涂装灰色底漆做表面处理，因此已为上漆准备就绪。

- 1 有关为门槛拓宽板涂装与车身相同的漆色，参阅本安装说明书中的“为已上底漆的 PP/EPDM 塑料零件涂装的操作须知”。
- 2 举升汽车。
- 3 拆卸汽车左侧车轮拱罩旁边的螺丝。
- 4 从门槛罩板上松开门槛罩板的橡胶条，但不要从前翼子板上松开。

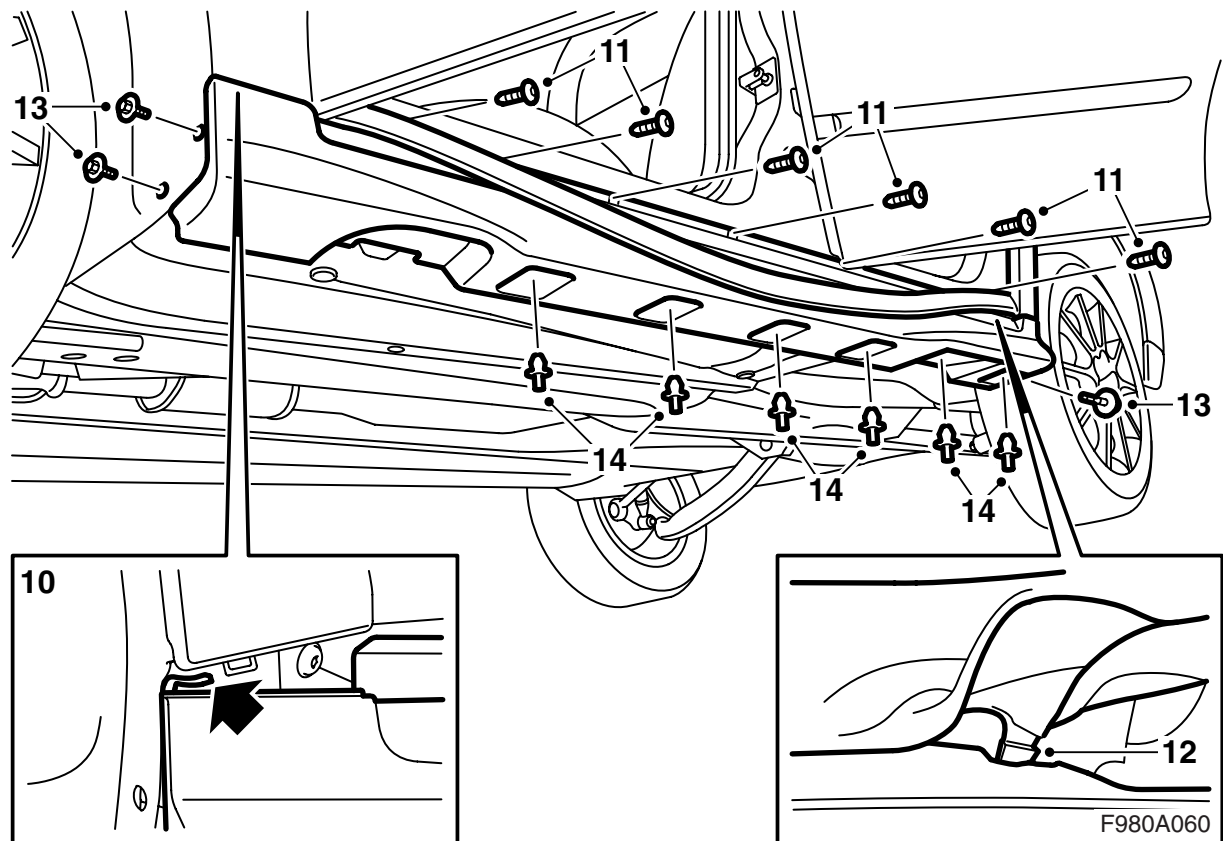
重要事项

不要从前翼子板上拉松橡胶条，因为这样一来，必须拆卸翼子板衬板才能安装橡胶条。

- 5 拆卸橡胶条背後的门槛罩板的螺丝。
- 6 拆卸塑料铆钉，方法是压入塑料铆钉中央的销子。
- 7 拆卸护槛板，方法是拉松後缘并且向前压，这样使从前翼子板上松开。将所有卡夹的中央销子收好。



- 8 拆卸门槛罩板的塑料卡扣，并且将其安装至门槛拓宽板的相应位置上。在门槛拓宽板的前后缘安装卡扣螺母。
- 9 按照如下方式安装防石击划伤保护胶布：
- 擦拭干净将要安装防石击划伤保护胶布的表面。
 - 在将要安装防石击划伤保护胶布的表面，刷上肥皂水。
 - 从保护纸上脱下防石击划伤保护胶布，并且将防石击划伤保护胶布置于门槛拓宽板上。
 - 将防石击划伤保护胶布从下缘贴入，向上折胶布，开始压出防石击划伤保护胶布上部的肥皂水。向下压出空气和肥皂水，这样使防石击划伤保护胶布固定。



- 10 在後缘处将前塑料车轮拱罩略微拉出一些，将门槛拓宽板钩上前翼子板，并且压紧後车门旁边的卡夹。
- 11 安装橡胶条背後的螺丝。
- 12 压紧橡胶条，将橡胶条的卡榫装入门槛拓宽板後缘的槽内，方法是略微向前抻拽橡胶条，将卡榫装入槽内，并且向後舒展橡胶条。
- 13 安装车轮拱罩旁边的门槛拓宽板的螺丝。
- 14 安装塑料铆钉并且敲入中央销子。检查门槛罩板的吻合位置。
- 15 在汽车的右侧重复第 2-14 点的操作。
- 16 把汽车放低到地面上。

为预涂底漆的 PE/EPDM 塑料的涂漆规则

- 门槛拓宽板在上漆工艺中，应该注意位置，使其不会变形。
- 温度不得超过 +40° C(104° F)。
- 门槛拓宽板在供货商那里已经上过底漆。
- 在经手处理门槛拓宽板时应该使用干净的手套。

烘干时间

40° C(104° F) 下 70 分钟。

准备工作

- 初步打磨上底漆的表面。请使用砂纸 3M 1200 或 800。