

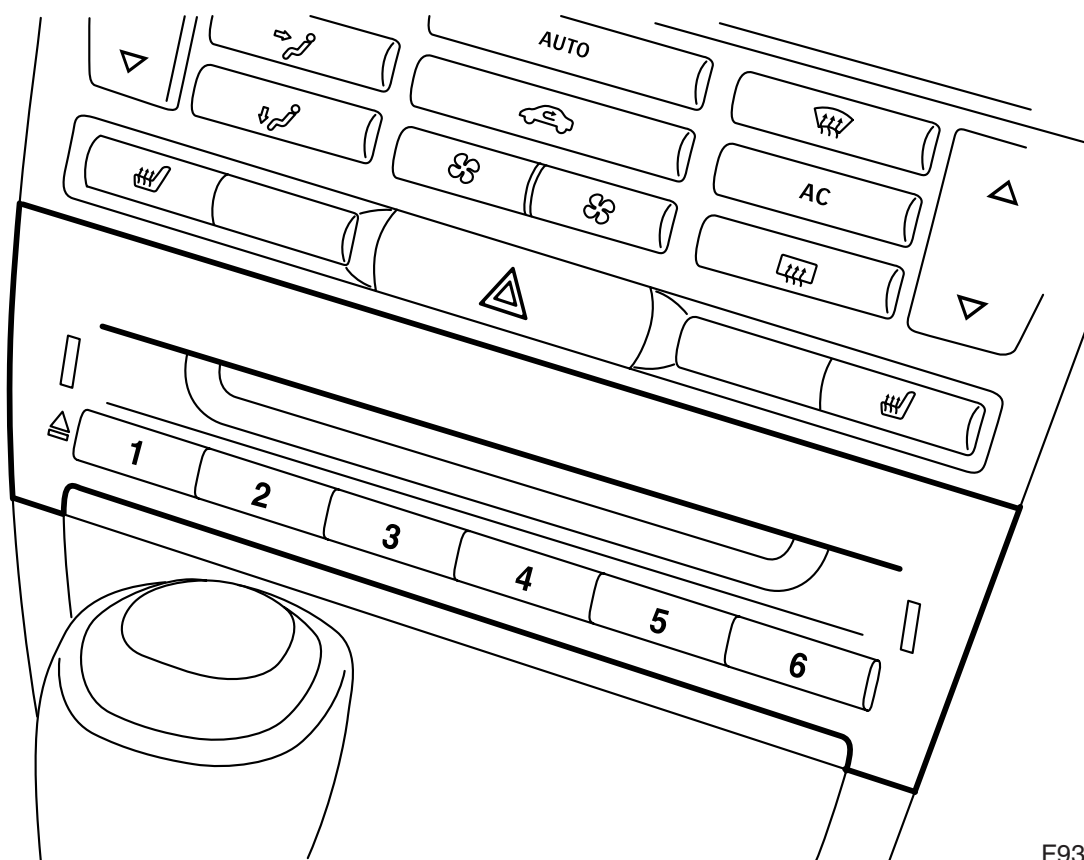


**MONTERINGSANVISNING · INSTALLATION INSTRUCTIONS  
MONTAGEANLEITUNG · INSTRUCTIONS DE MONTAGE**

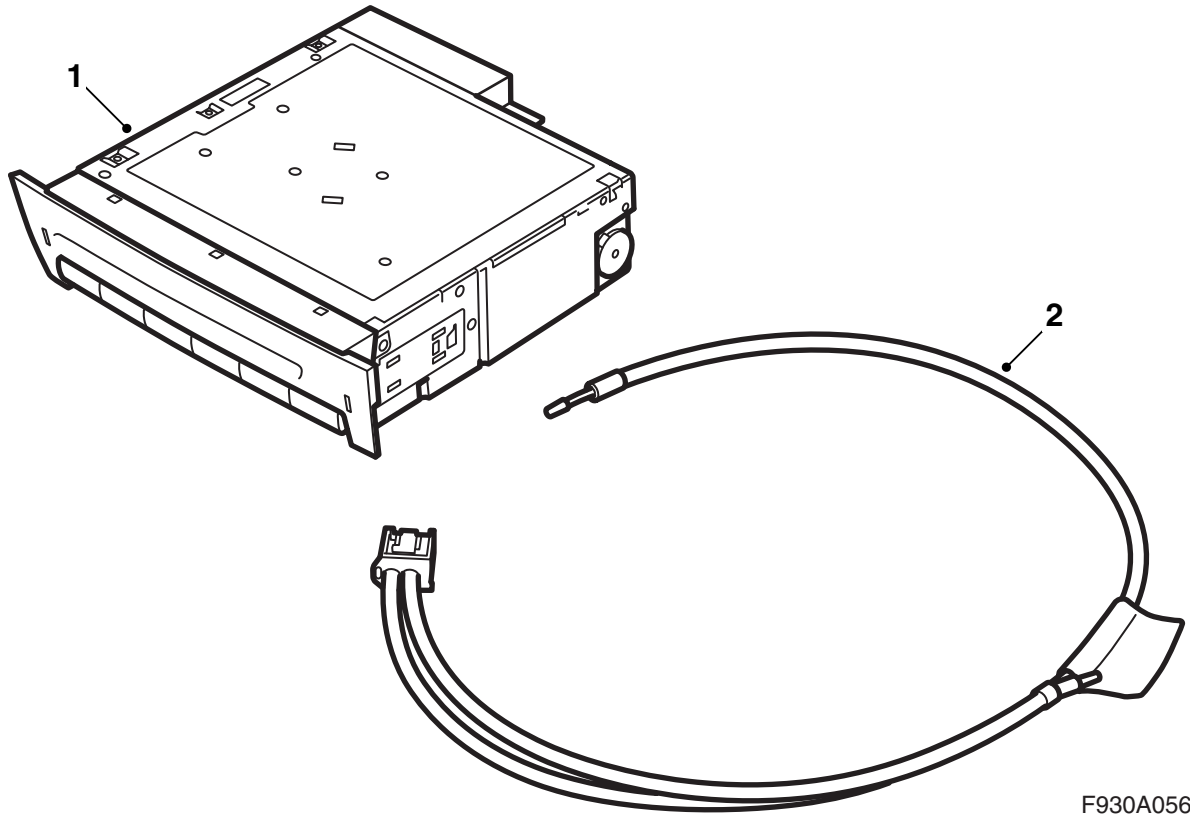
**Saab 9-3 M03-**

CD 放送机 / CD 换片机

Accessories Part No.	Group	Date	Instruction Part No.	Replaces
12 787 146 12 787 152	9:85-23	Jan 03	12 788 458	12 788 458 Aug 02



F930A055



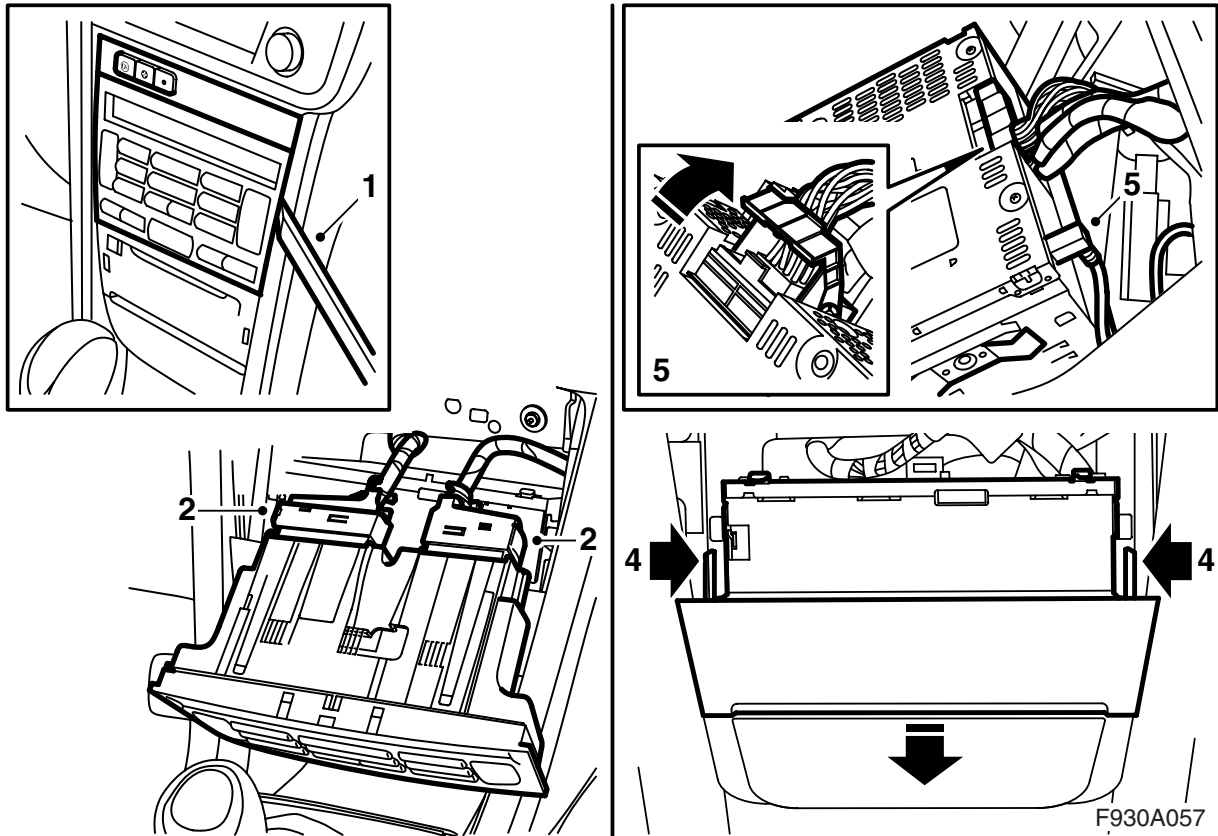
**12 787 146 CD 换片机套件**

- 1 CD 换片机
- 2 光纤电缆

**12 787 152 CD 放送机套件**

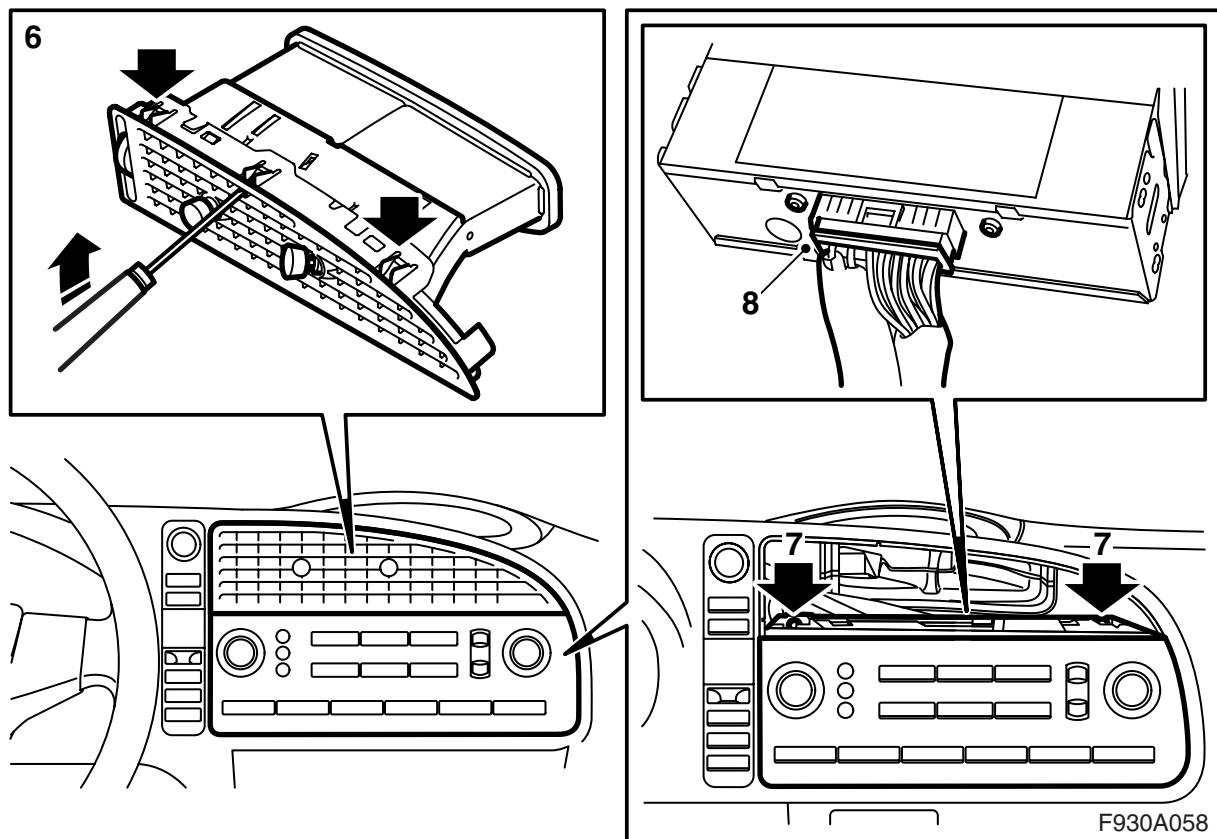
- 1 CD 放送机
- 2 光纤电缆

有关安装 CD 放送机 /CD 换片机，请参阅等 3 页  
有关从 CD 放送机换装 CD 换片机，请参阅第 10 页



### 安装 CD 放送机 /CD 换片机

- 1 拆卸空调系统的操纵面板，方法是小心将其拉出。请使用拆卸工具 82 93 474。
- 2 拆卸操纵面板的接头。
- 3 拆卸 ACC 或 MCC 各自单元下面的盖罩。
- 4 拆卸收音机主单元，方法是压入两个锁掣。
- 5 拆卸主单元的接头。



6 拆卸仪表板中央出风口，方法是小心地弯入通过护栅板可以够到的三个上卡榫。同时竖直向外拉出定位销。

### 重要事项

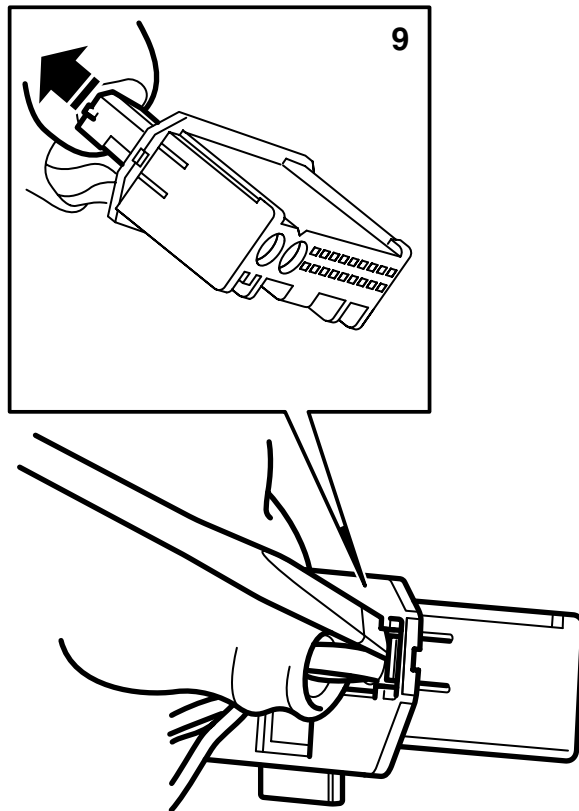
重要的是要弯入正确的卡榫。固定着相同出风口的卡榫，也可以透过护栅板看到。

7 拆卸信息娱乐系统的操纵面板。

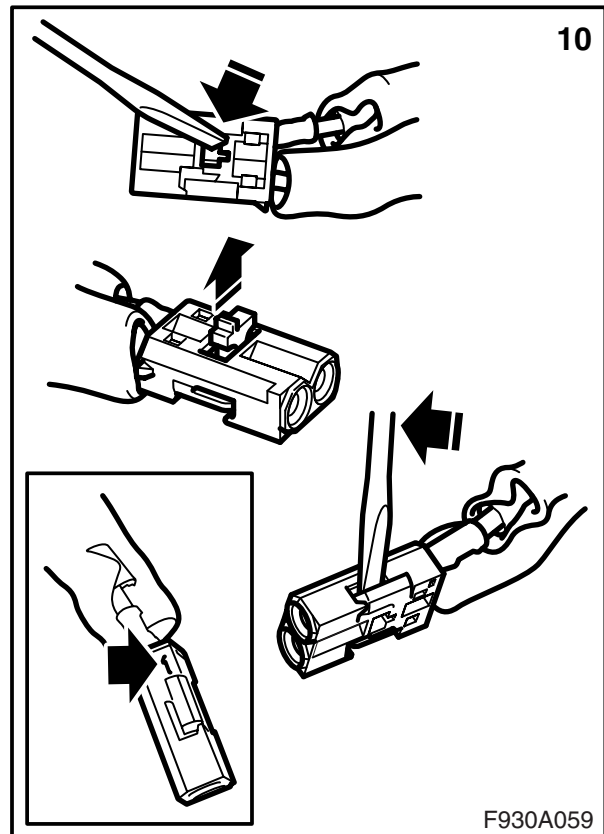
8 提出操纵面板，拆卸接头。

### 警告

红色可见光属于 1 级激光。不要在近距离用眼睛直视光纤或控制组件的接头。眼睛和光源之间的距离若小于 20 毫米，意味着光线会使眼睛受伤。



9 从操纵单元的接头上拆卸光纤电缆的接头（小接头）。



14 将附件套件光纤电缆的接头，安装至操纵单元小接头中的位置 1。安装锁件。

15 将小接头装入大接头中。

### 重要事项

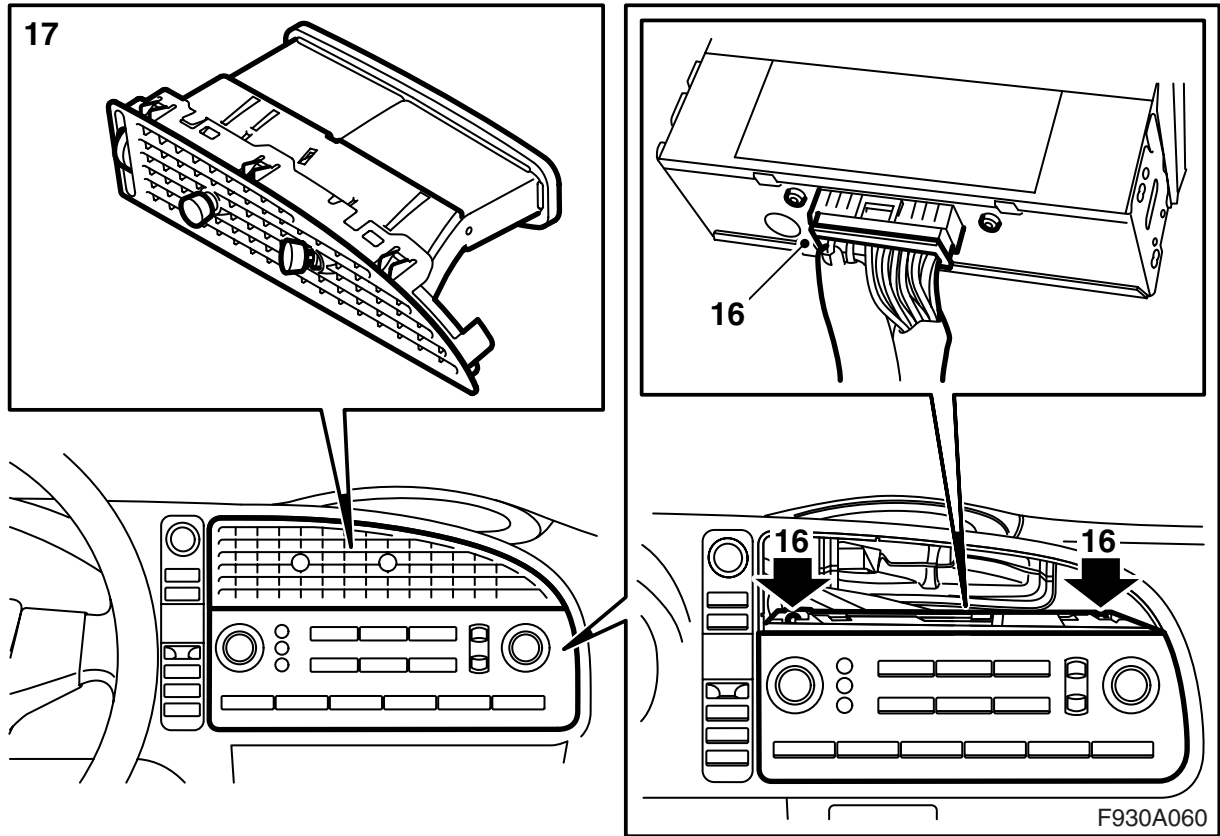
- 在接触光纤电缆的操作中应该小心谨慎，以避免引起信号错误。
- 非常重要的一点是，接头中的两根导线不得混淆。
- 电缆不得绞接。
- 电缆导线不得以小于 25 毫米的半径弧度弯曲。
- 电缆不得承受高于 85° C 的温度。
- 电缆导线端头应该没有脏物。
- 电缆导线不得遭受任何打击，导致透明的塑料铠装变白，因此引起光强度降低。这样会产生数据沟通中断。
- 电缆导线不得碰到锋利边缘，这样会导致信号减弱。

10 拆卸连接至位置 1 的光纤电缆，方法是打开接头的锁，小心提起卡榫。

11 沿着仪表板中汽车原有线束，布设附件套件中的光纤电缆的长端。

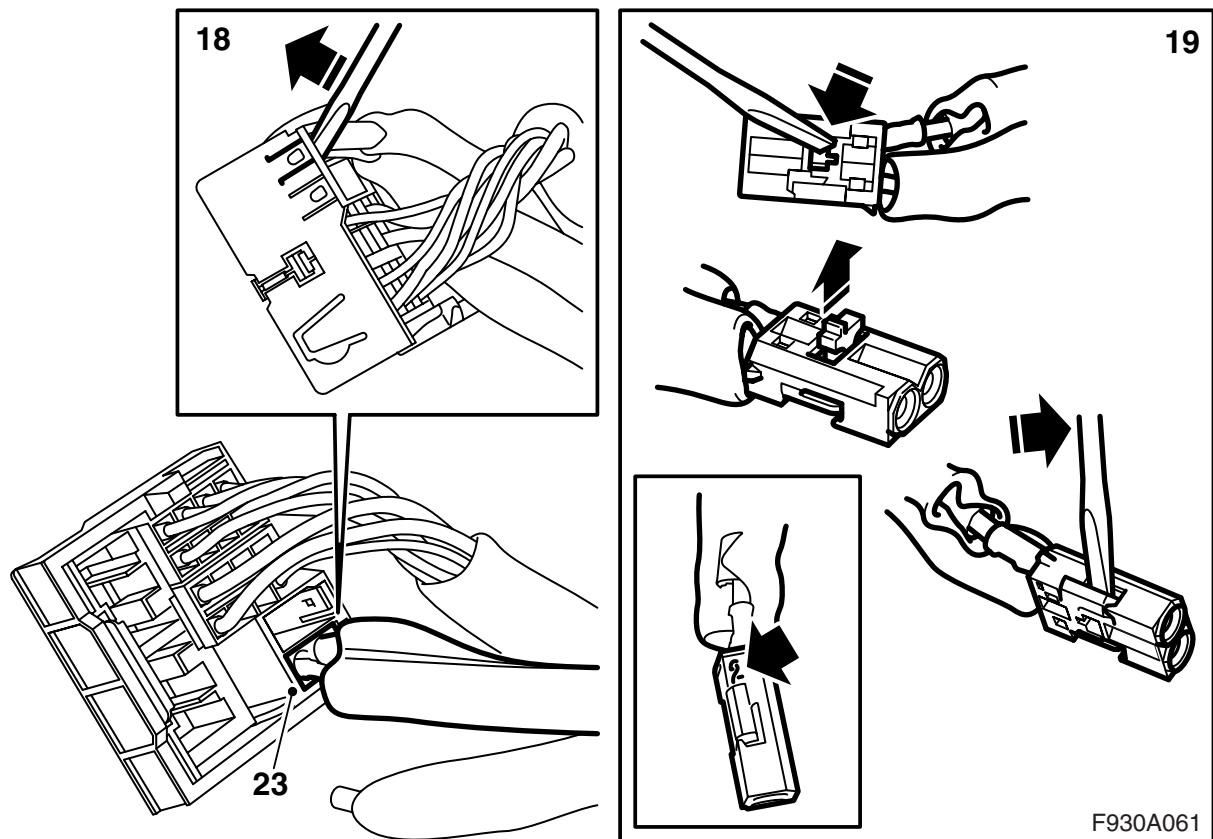
12 拆卸附件套件中光纤电缆接头的保护件。

13 将保护件安装至卸下的光纤电缆的接头上，并且小心地将光纤电缆置于一边，避免被损伤。



16 将接头连接至操纵面板并且安装。

17 安装仪表板出风口。



18 拆卸收音机主单元的大接头上面的小接头。

### 重要事项

请记住小接头的位置，因为极易装错。

19 拆卸连接至位置 2 的光纤电缆，方法是打开接头的锁，小心提起卡榫。

20 拆卸附件套件中光纤电缆接头的保护件。

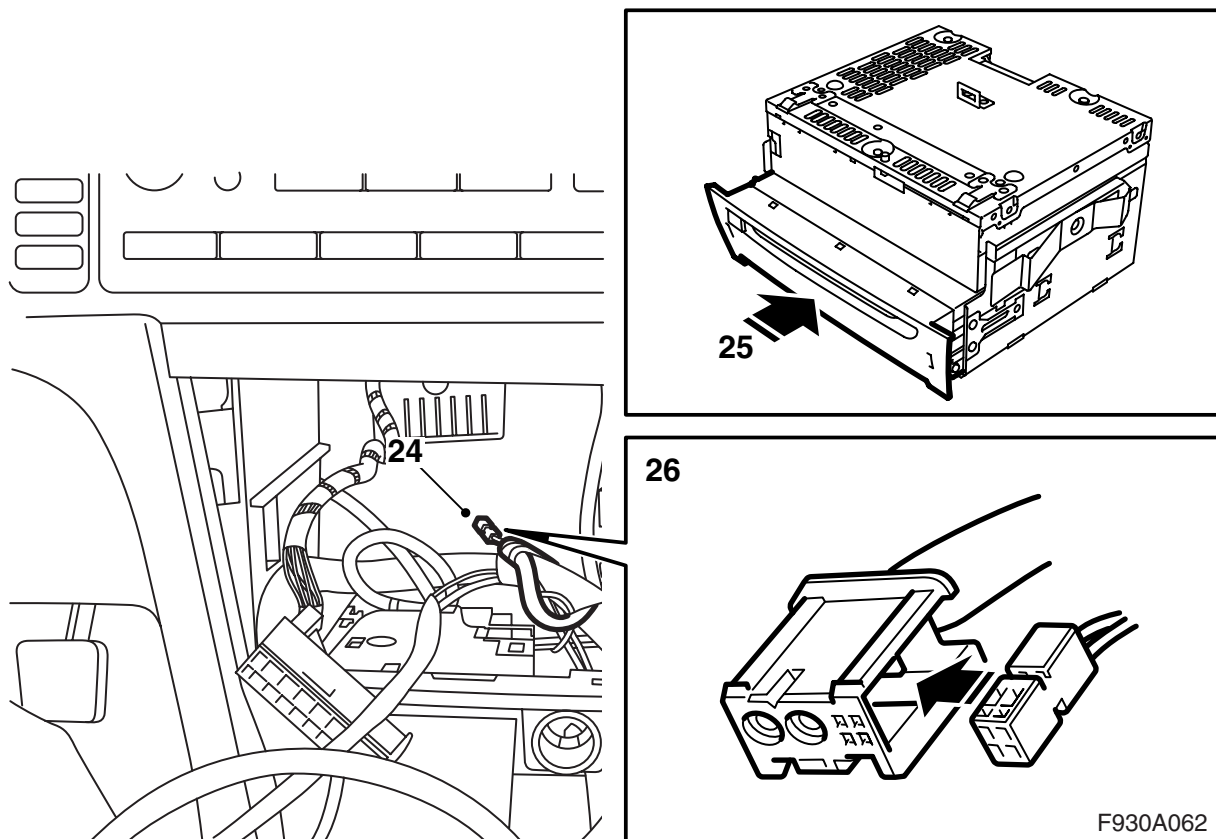
21 安装保护件至拆卸的光纤电缆的接头上。

22 将附件套件光纤电缆的接头，安装至收音机主单元小接头中的位置 2。安装锁件。

23 将小接头装入大接头中。

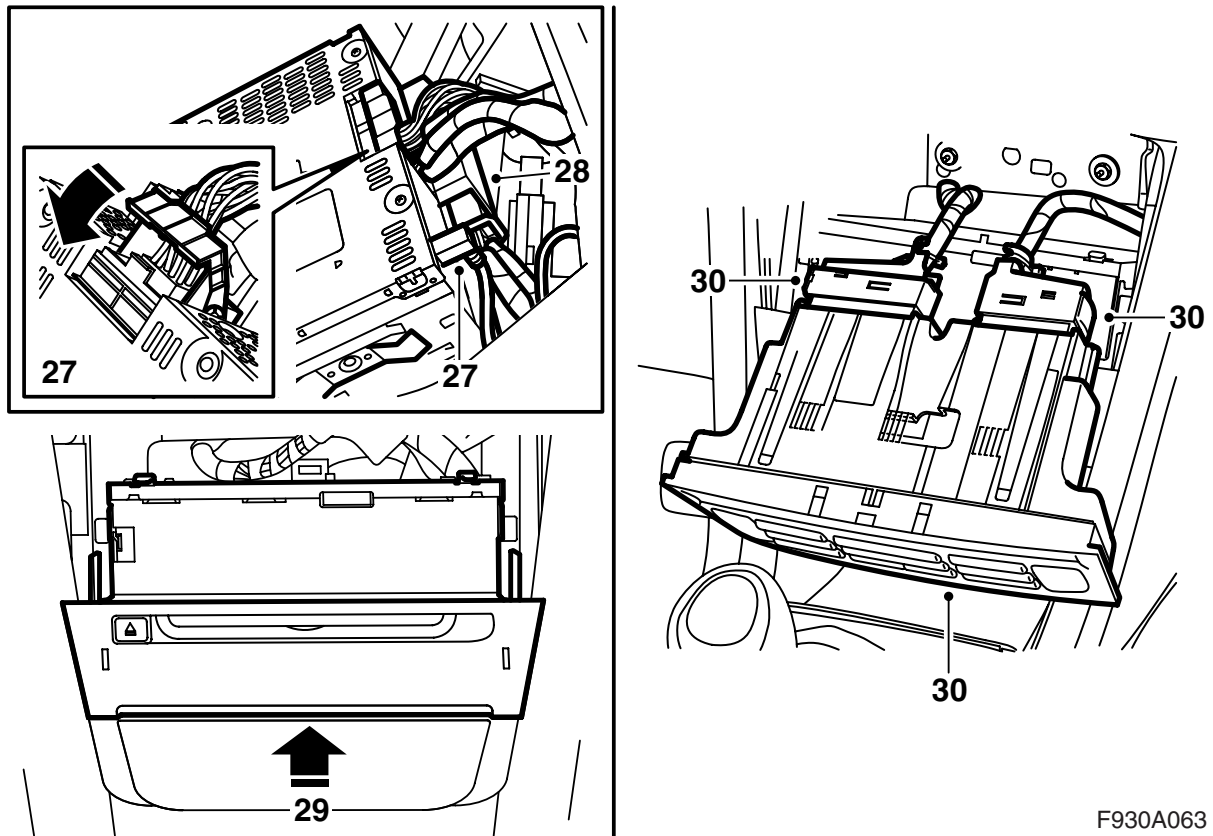
### 重要事项

按照记录的位置安装小接头，注意其极易装错。



- 24 找到 CD 放送机 /CD 换片机的电源线束。此接头由一块胶布固定在收音机主单元背後电缆捆中。取下胶布，拉出线束。
- 25 拆卸置于 CD 放送机 /CD 换片机上端的运输保护件。将 CD 放送机 /CD 换片机装入收音机主单元支架上的位置中。
- 26 将 CD 放送机 /CD 换片机的电源接头，装入附件套件光纤电缆的接头中。





F930A063

- 27 连接收音机主单元的接头。
- 28 连接 CD 放送机 /CD 换片机的接头。
- 29 安装收音机主单元。
- 30 连接空调系统的操纵面板并且安装。
- 31 接入故障诊断工具，选择车型及年型，选择“Al1”，再选“Add/Remove”，选择附件并选择“Add”。
- 32 检查 CD 放送机 /CD 换片机的功能。

### 从 CD 放送机换装 CD 换片机

- 接入故障诊断工具，选择车型及年型，选择“Al1”，再选“Add/Remove”，选择附件并选择“Remove”。
- 执行本安装说明书中第 1-5 点。
- 拔下 CD 放送机的接头。
- 使用拆卸工具 84 71 203 拆卸 CD 放送机。
- 执行本安装说明书中第 25 点和第 27-32 点。
- 接入故障诊断工具，选择车型及年型，选择“Al1”，再选“Add/Remove”，选择附件并选择“Add”。