

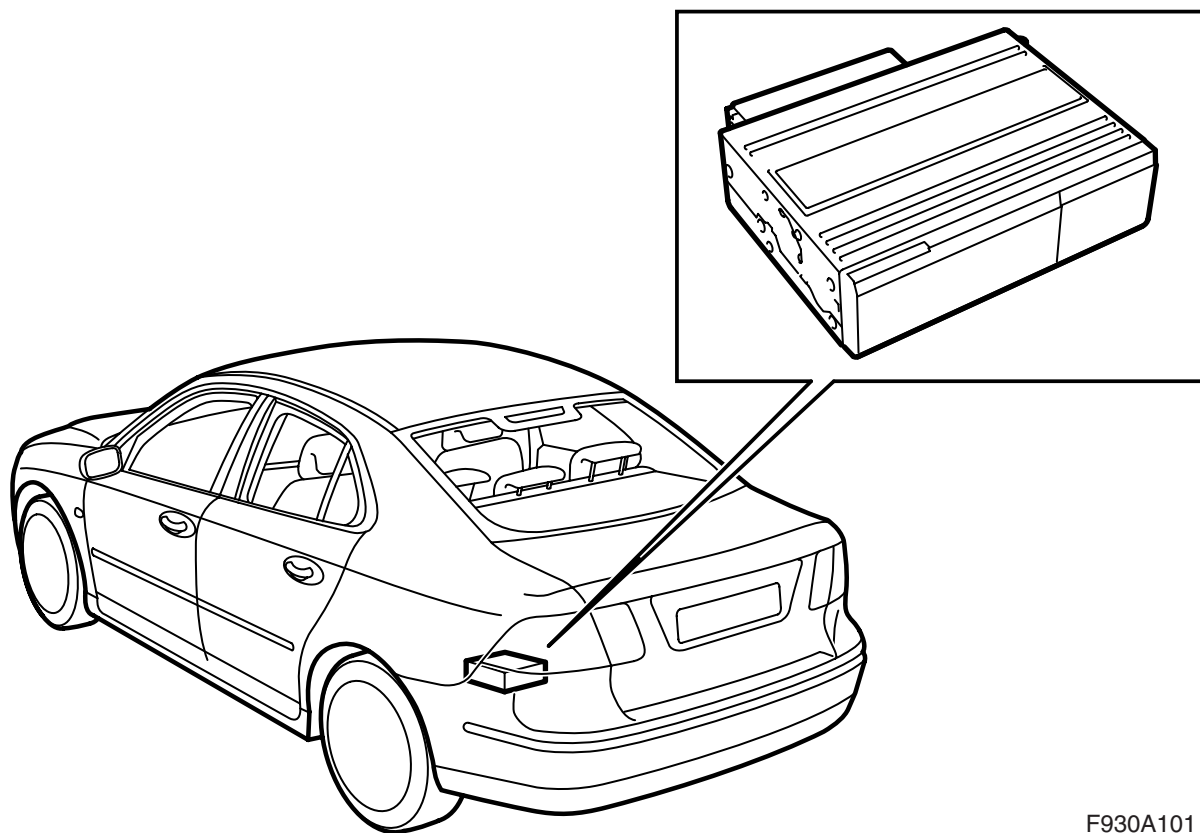


**MONTERINGSANVISNING · INSTALLATION INSTRUCTIONS
MONTAGEANLEITUNG · INSTRUCTIONS DE MONTAGE**

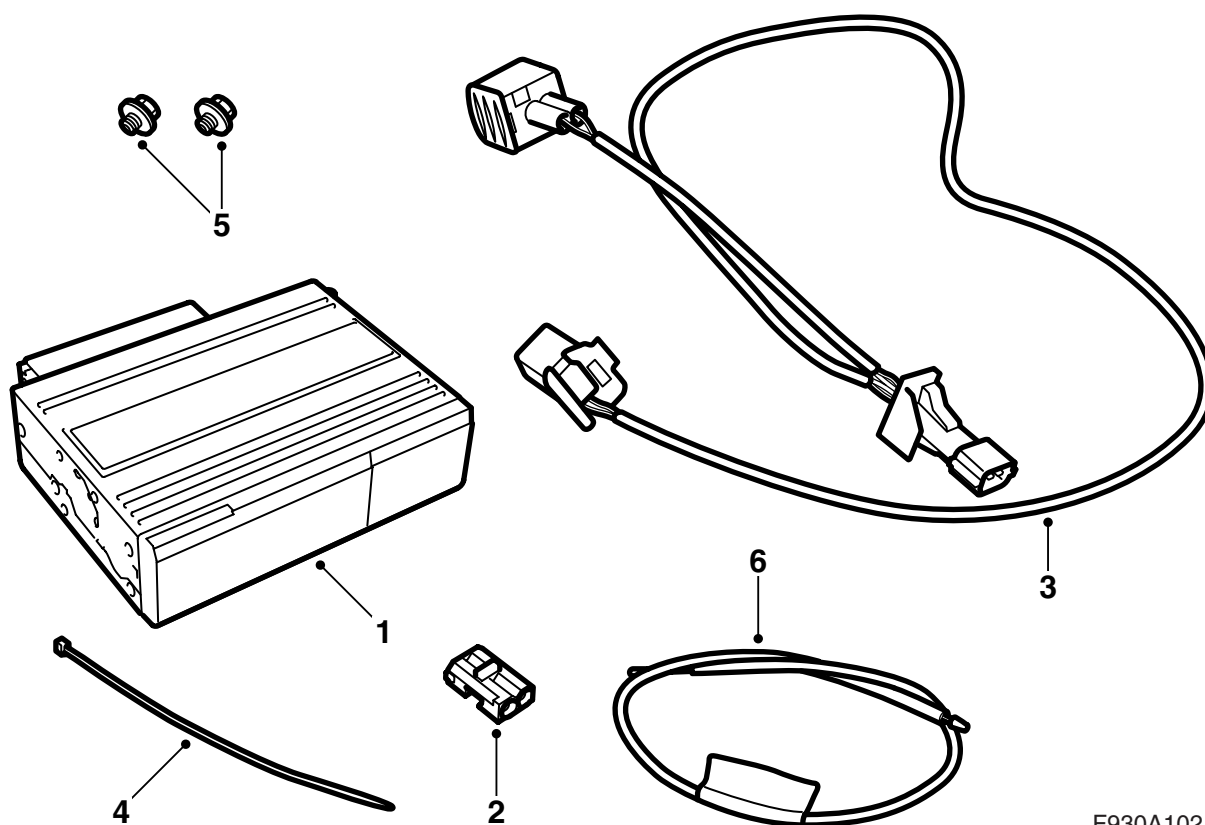
Saab 9-3 M03-

行李箱内 CD 换片机

Accessories Part No.	Group	Date	Instruction Part No.	Replaces
12 787 147	9:36-23	Nov 02	12 788 445	



F930A101



F930A102

- 1 CD 换片机
- 2 光纤电缆接头, 2 接脚
- 3 线束
- 4 导线箍
- 5 螺丝 (x2)
- 6 光纤电缆 (仅用于行李箱内支架上安装有其他设备时)

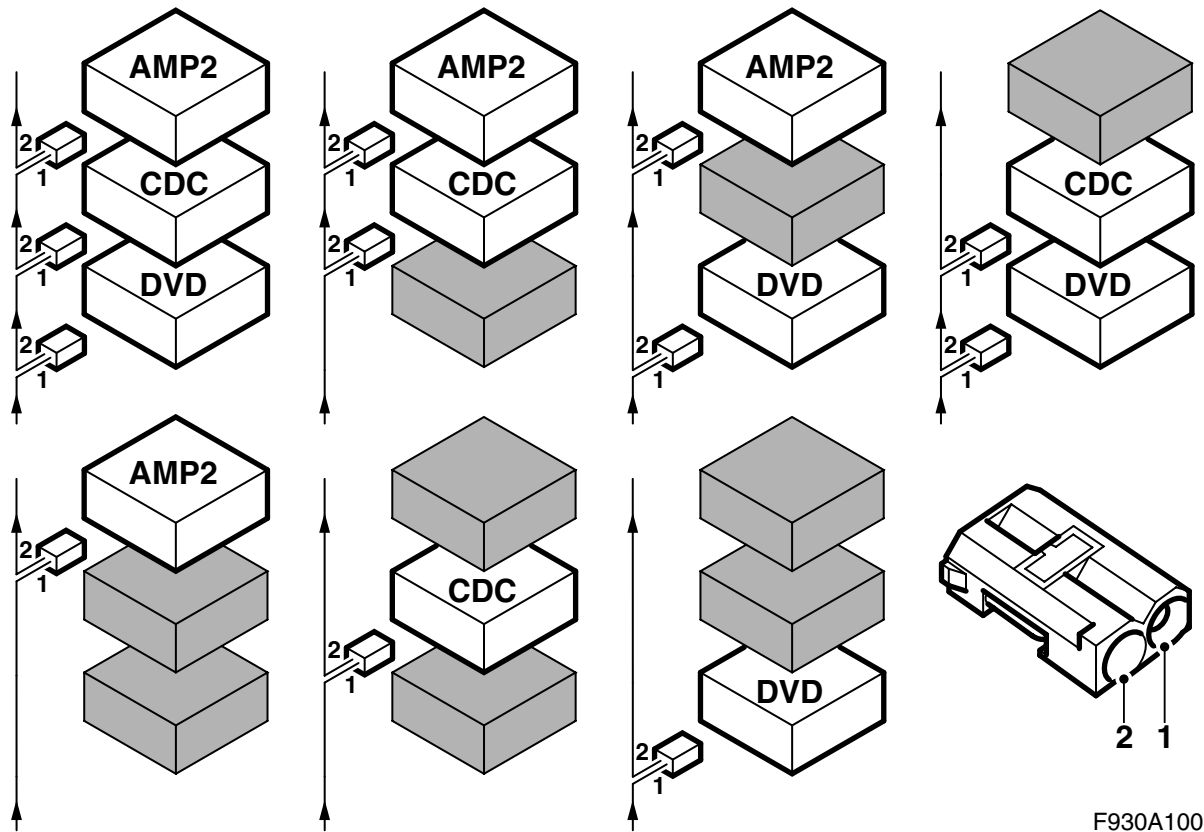
另外要求下列零件 (单独订购)

行李箱内设备安装支架 (某些汽车) 由下列零件构成:

- 支架
- 螺丝 (x3)
- 螺母
- 锁紧螺母
- 侧蒙面

安装

后中央接线盒旁边没有任何支架的汽车, 参阅第 4 页
 后中央接线盒旁边有一支架、上面安装一放大器和 /
 或一 DVD 放送机的汽车, 参阅第 14 页



F930A100

总线数据沟通

汽车电子系统的许多部件，通过总线进行数据沟通。共有三种不同形式的总线数据沟通：P 总线 (Powertrain Bus, 传动系总线)，I 总线 (Instrument Bus, 仪表总线) 和 O 总线 (Optic bus, 光纤总线)。音响系统与电子地图寻路系统和电话系统等一起，其数据沟通经由 O 总线。

O 总线系光纤式环总线。两根光纤电缆连接至总线上每一个控制组件，一根光纤电缆用于接收信号，另一根用于发送信号。每个控制组件将接收的信息，由光信号转换成电信号，然后在发送时再转换回光信号。O 总线的数据传输速度为 25 Mbit/s。

重要事项

非常重要的一点是，连接在 O 总线上的所有电子部件以一种特殊的顺序连接，参见图示，而且整个环电路在任何时候都是闭合的。

若不按照本安装说明书中介绍的方式连接，会导致许多汽车系统不起作用。

AMP1 为左前座椅下面的一个放大器

AMP2 为后中央接线盒旁边的一个放大器

CDC 为后中央接线盒旁边的一个 CD 换片机

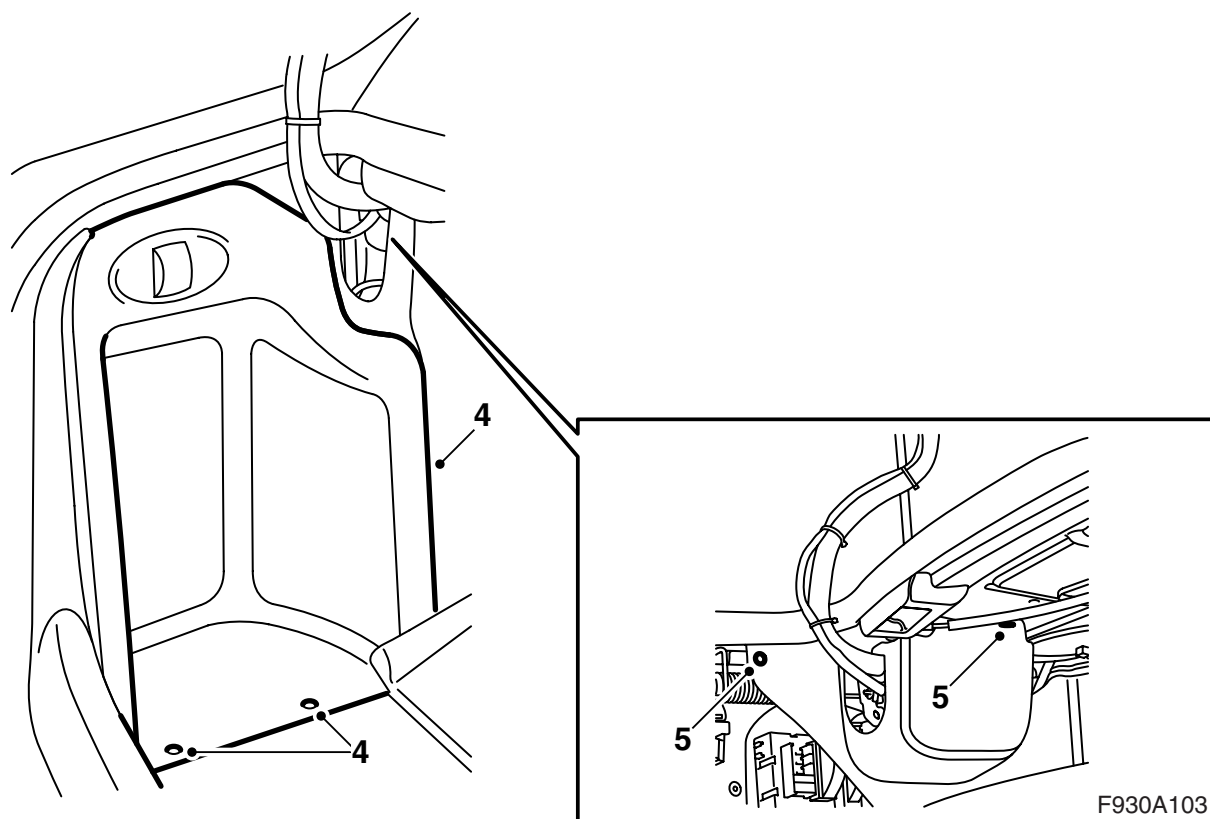
DVD 为后中央接线盒旁边的一个 DVD 放送机

在安装一个连接至 O 总线的新设备时，重要的是，要连接在已有设备的正确一侧。

重要事项

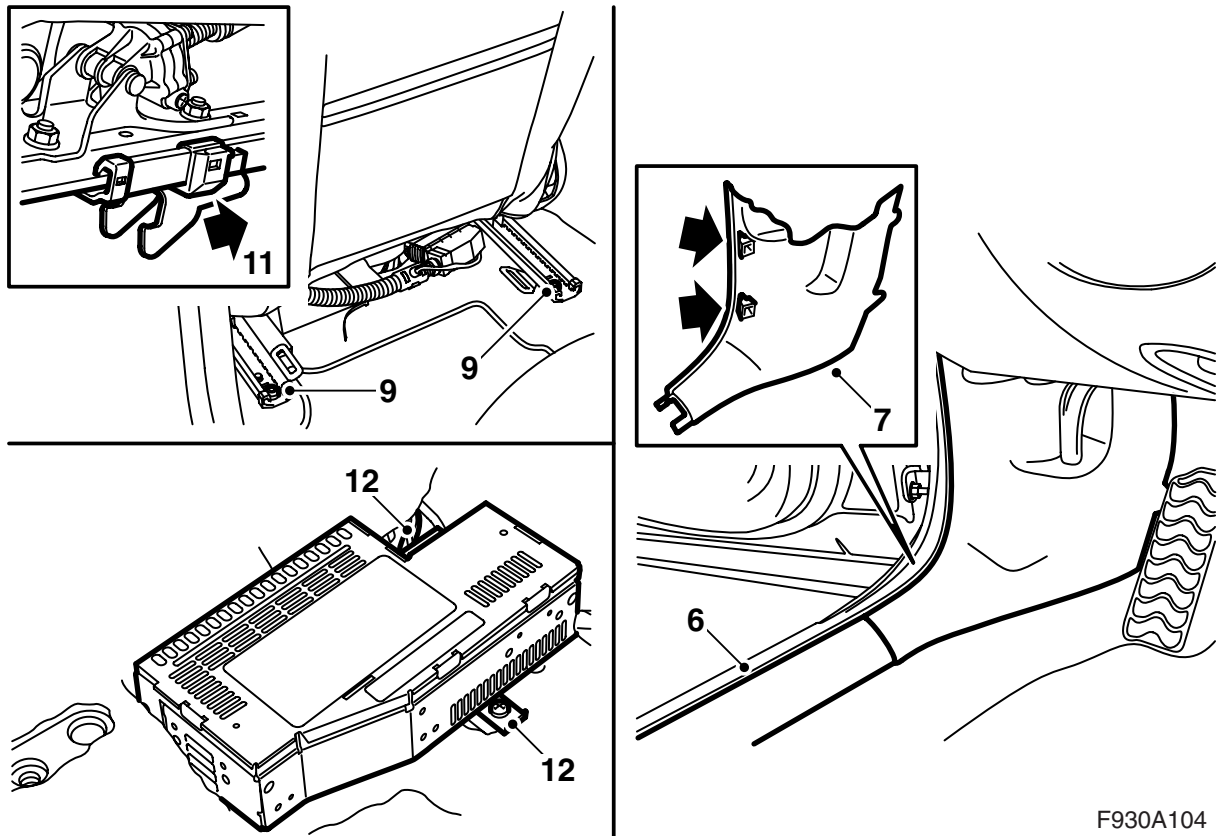
在接触光纤电缆的操作中应该小心谨慎，以避免引起信号错误。

- 非常重要的一点是，接头中的两根导线不得混淆。
- 电缆不得绞接。
- 电缆导线不得以小于 25 毫米的半径弧度弯曲。
- 电缆不得承受高于 85° C 的温度。
- 电缆导线端头应该没有脏物。
- 电缆导线不得遭受任何打击，导致透明的塑料铠装变白，因此引起光强度降低。这样会产生数据沟通中断。
- 电缆导线不得碰到锋利边缘，这样会导致信号减弱。



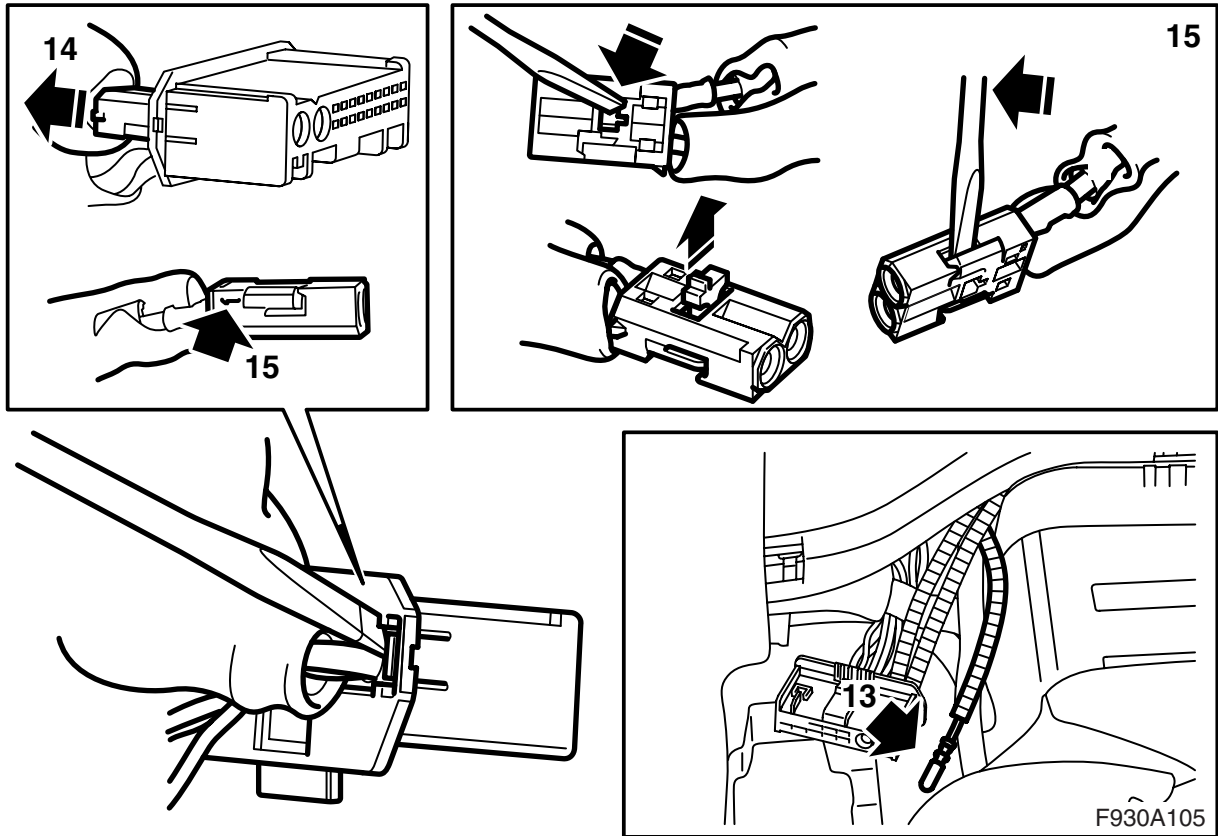
后中央接线盒旁边没有任何支架的汽车

- 1 打开行李箱盖。
- 2 拆卸蓄电池负极电缆，从点火开关中拔出点火钥匙。
- 3 将行李箱地板向前折。
- 4 拆卸槽口，位置在行李室左侧的侧面装饰上，并翻下槽口，朝向右侧。
- 5 从左侧侧面装潢上拆卸固定夹，弯开装潢。



F930A104

- 6 拆卸汽车左侧的前护槛板。
- 7 拆卸左侧 A 立柱蒙面的下部。
- 8 将左前座椅置于最靠前位置，向前折倒靠背。
- 9 拆卸座椅的两个后固定螺丝。
- 10 向前倾斜座椅。
- 11 向后拉座椅，使固定钩从其位置松开。向后折倒整个座椅。
- 12 拆卸放大器。



13 找到放大器旁边有绿色记号的光纤电缆。

如果没有颜色记号：按照本安装说明书中第 35 和 36 点操作，用灯照亮放大器旁边的光纤电缆，查看行李箱内的光纤电缆，以便辨认相应的光纤电缆。用一块胶布做记号。

15 拆卸连接至位置 1 的光纤电缆，方法是打开接头的锁，小心提起卡榫。

16 拆卸附件套件中光纤电缆接头的保护件。

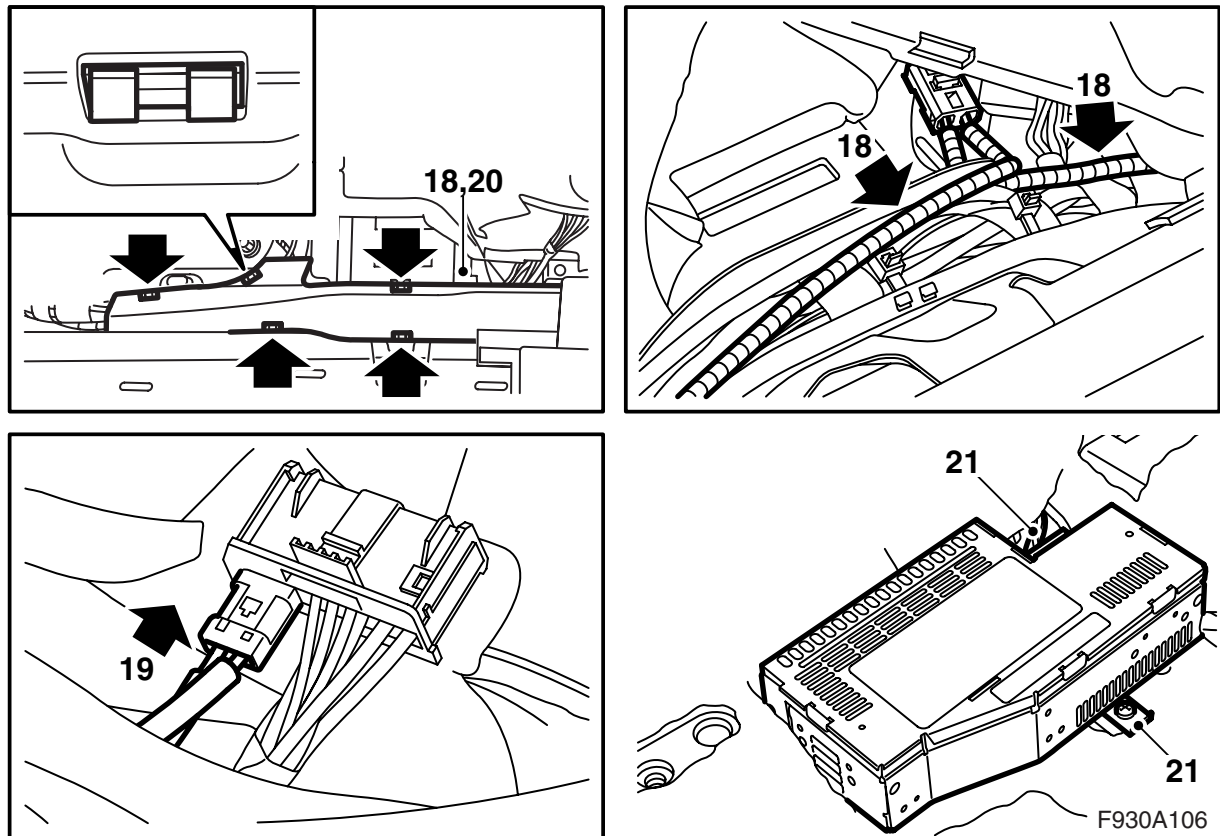
17 将保护件安装至卸下的光纤电缆的接头上，并且小心地将光纤电缆置于一边，避免被损伤。

重要事项

在接触光纤电缆的操作中应该小心谨慎，以避免引起信号错误。

- 非常重要的是，接头中的两根导线不得混淆。
- 电缆导线不得以小于 25 毫米的半径弧度弯曲。
- 电缆导线端头应该没有脏物。
- 电缆导线不得遭受任何打击，导致透明的塑料铠装变白，因此引起光强度降低。这样会产生数据沟通中断。
- 电缆导线不得碰到锋利边缘，这样会导致信号减弱。

14 从放大器的接头上拆卸光纤电缆的接头（小接头）。



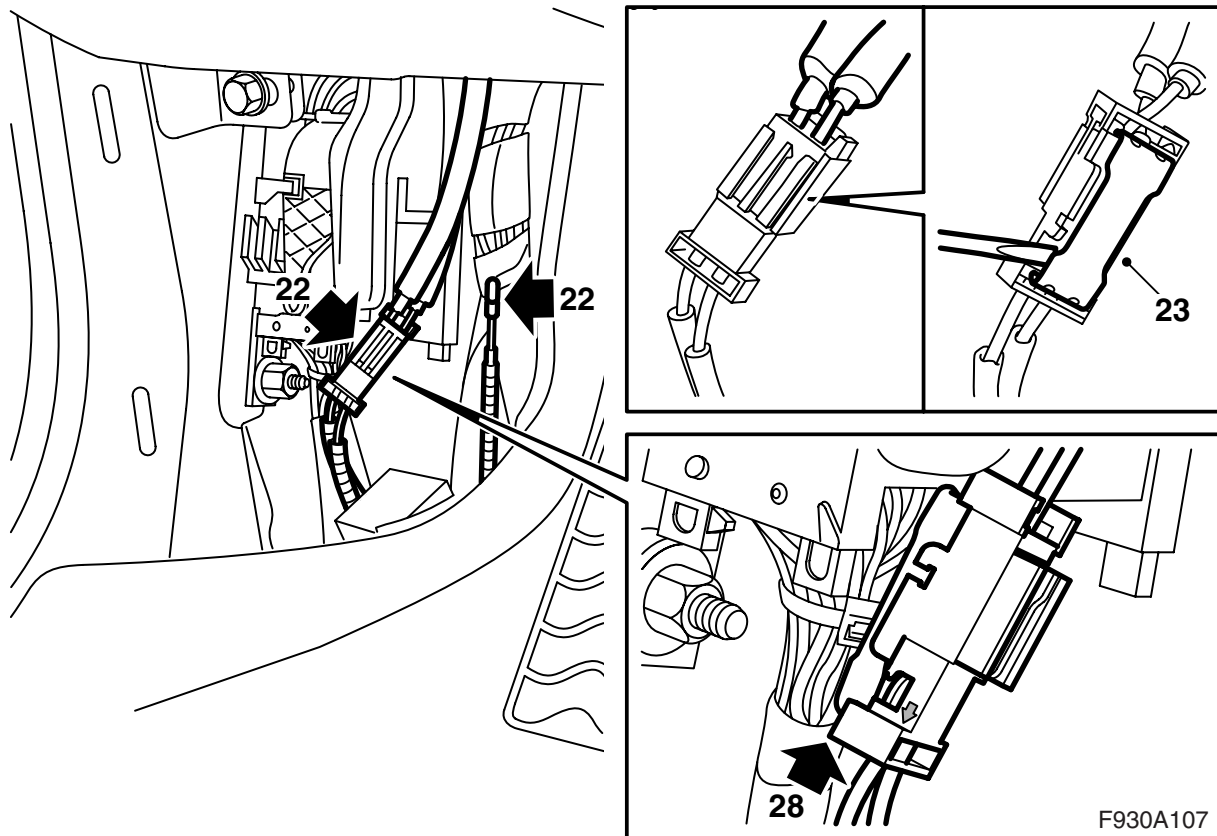
- 18 拆卸导线槽的盖子，检查光纤电缆没有弯折。将光纤电缆的接头，安装至操纵单元小接头的位置 1。安装锁定件。

重要事项

在接触光纤电缆的操作中应该小心谨慎，以避免引起信号错误。

- 非常重要，接头中的两根导线不得混淆。
- 电缆导线不得以小于 25 毫米的半径弧度弯曲。
- 电缆导线端头应该没有脏物。
- 电缆导线不得遭受任何打击，导致透明的塑料铠装变白，因此引起光强度降低。这样会产生数据沟通中断。
- 电缆导线不得碰到锋利边缘，这样会导致信号减弱。

- 19 将小接头装入大接头中。
- 20 安装导线槽的盖子，折回垫毯，并且将接头和电缆穿过垫毯的孔。
- 21 连接并且安装放大器。



22 在 A 立柱左下方，找到接着光纤电缆的单独的光纤电缆和插头（用胶布贴在导线槽上）。

警告

红色可见光属于 1 级激光。不要在近距离用眼睛直视光纤或控制组件的接头。眼睛和光源之间的距离若小于 20 毫米，意味着光线会使眼睛受伤。

23 提起插头的锁片。

24 在插头上箭头向外指向光纤电缆之处，拆卸光纤电缆。

26 拆卸附件套件中光纤电缆接头的保护件。

27 将保护件安装至卸下的光纤电缆的接头上，并且小心地将光纤电缆置于一边，避免被损伤，并且将其置于线束背后。

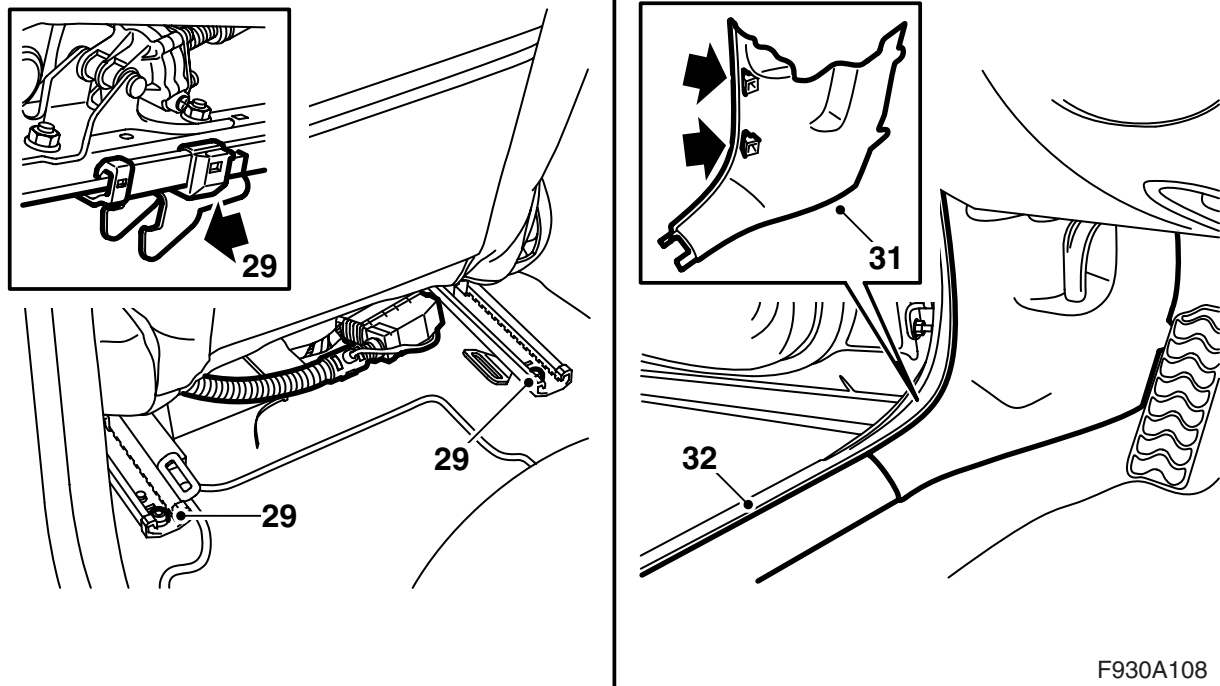
28 将新的光纤电缆的接头安装至连接器中，安装锁片。

重要事项

在接触光纤电缆的操作中应该小心谨慎，以避免引起信号错误。

- 非常重要，接头中的两根导线不得混淆。
- 电缆导线不得以小于 25 毫米的半径弧度弯曲。
- 电缆导线端头应该没有脏物。
- 电缆导线不得碰到锋利边缘，这样会导致信号减弱。

25 拆卸单独的光纤电缆的固定胶布。



F930A108

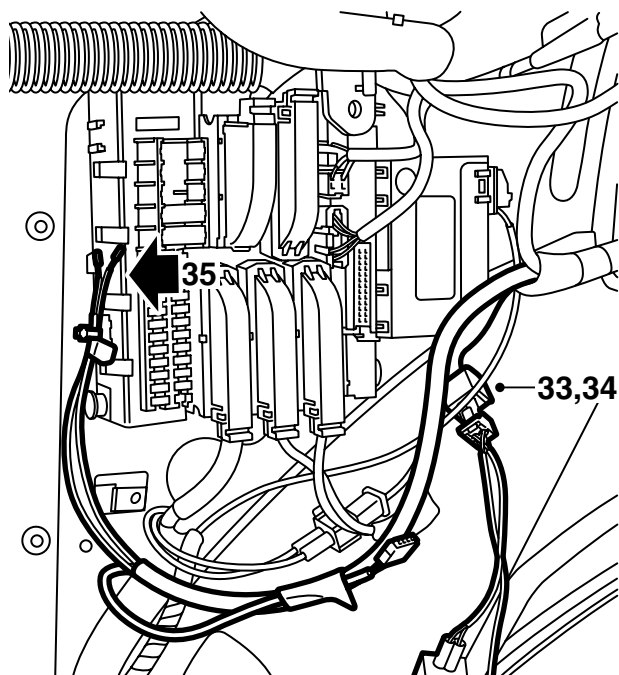
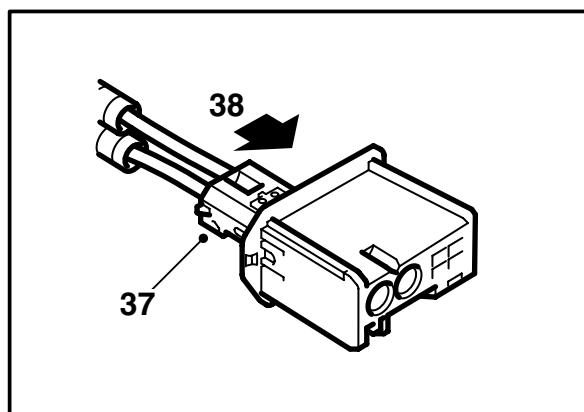
29 将座椅置于正确位置，注意使固定钩处于固定座的正确位置上，并且安装后固定螺丝。

拧紧扭矩 30 牛顿米 (22 磅力英尺)

30 向后移动座椅，恢复靠背原来的位置。

31 安装 A 立柱蒙面。

32 安装门框护槛板。



F930A109

- 33 找到后中央接线盒旁边的 CD 换片机接头。
- 34 连接套件线束至接头。
- 35 找到后中央接线盒旁边的光纤电缆。
- 36 拆卸电缆接头的保护件。

警告

红色可见光属于 1 级激光。不要在近距离用眼睛直视光纤或控制组件的接头。眼睛和光源之间的距离若小于 20 毫米，意味着光线会使眼睛受伤。

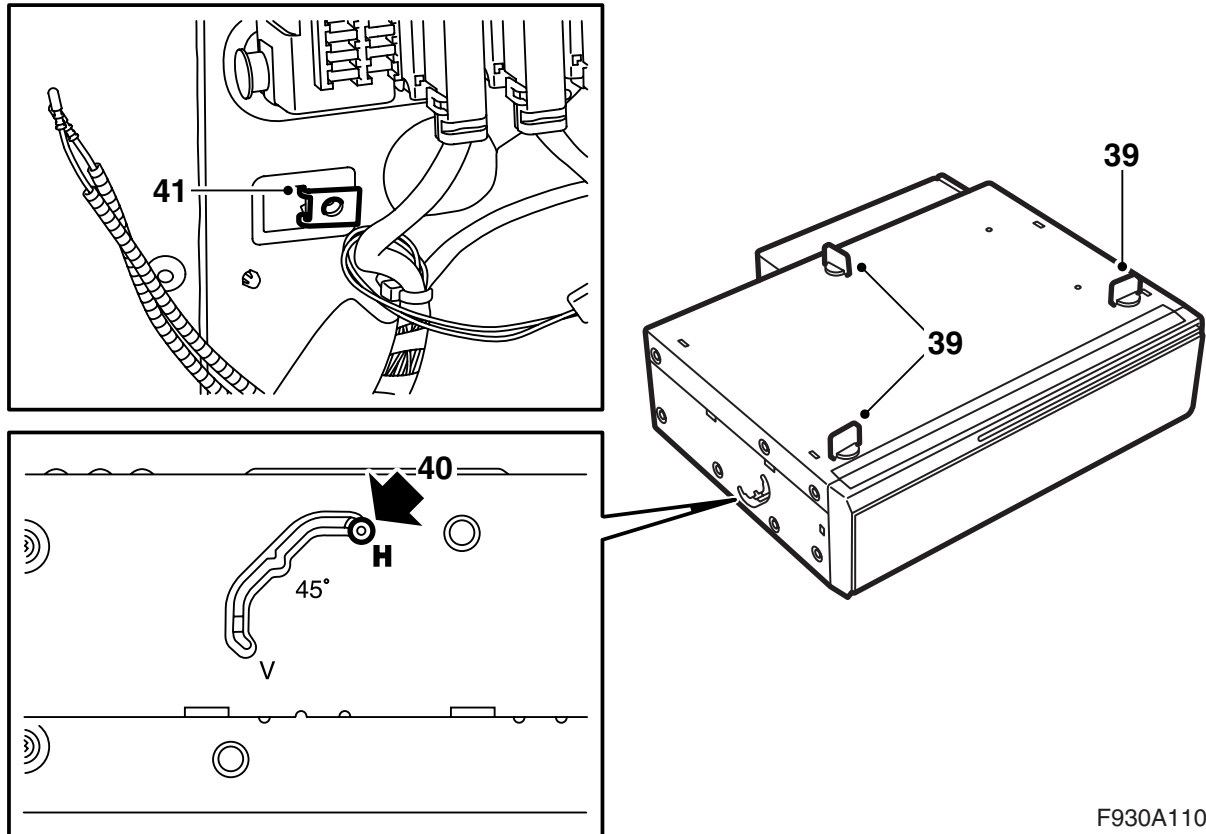
- 37 将有绿色记号的光纤电缆的接头，安装至操纵单元小接头的位置 1。将没有记号的光纤电缆的接头，安装至操纵单元小接头的位置 2。

重要事项

对于没有绿色记号光纤电缆的汽车而言，则将以前用胶布做记号的光纤电缆安装至位置 2，另一个没有做记号的接头安装至位置 1。

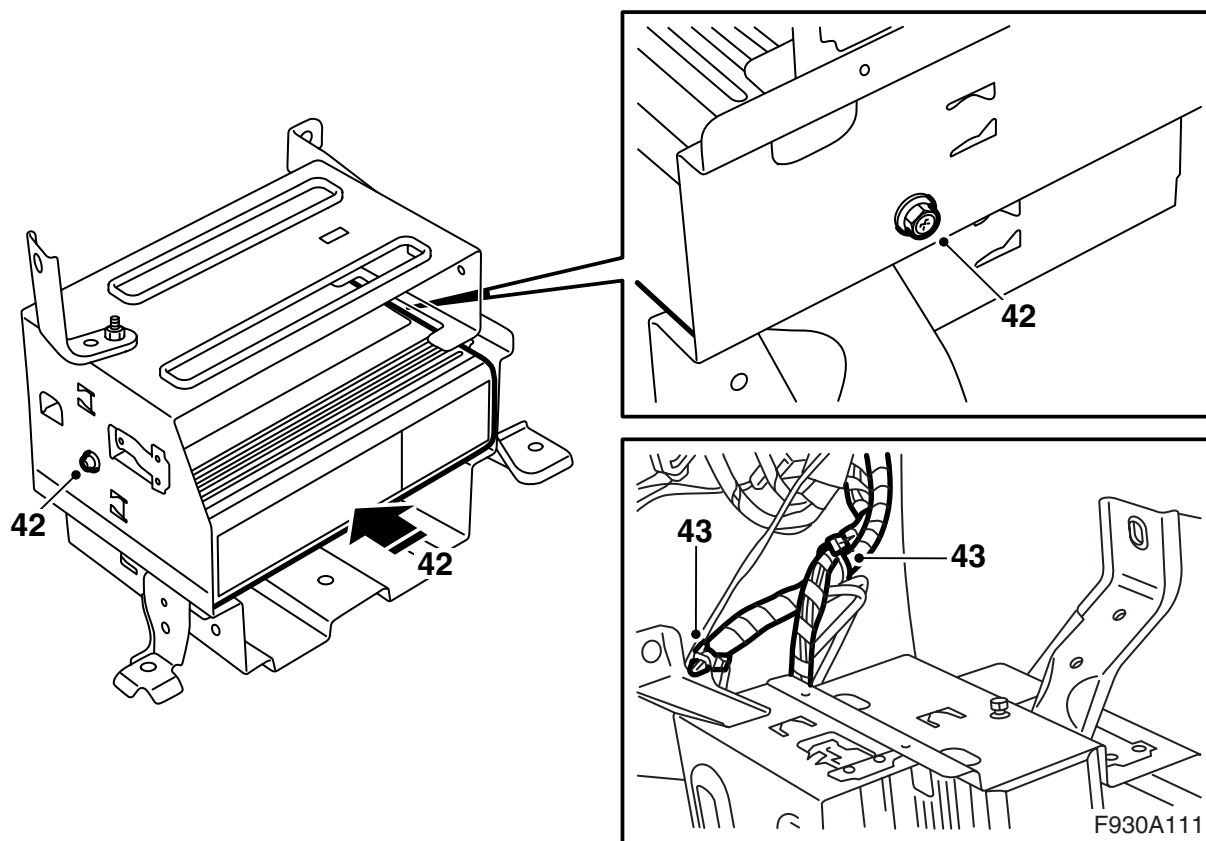
安装锁定件。

- 38 将小接头装入大接头中。



F930A110

- 39 拆卸 CD 换片机的三个红色运输保险丝。
- 40 检查 CD 换片机安装位置的设定。其应该在 CD 换片机两侧置于位置 H。
- 41 在后中央接线盒旁边的四边形孔中，安装支架的夹紧螺母，并且将支架安放在行李箱中。

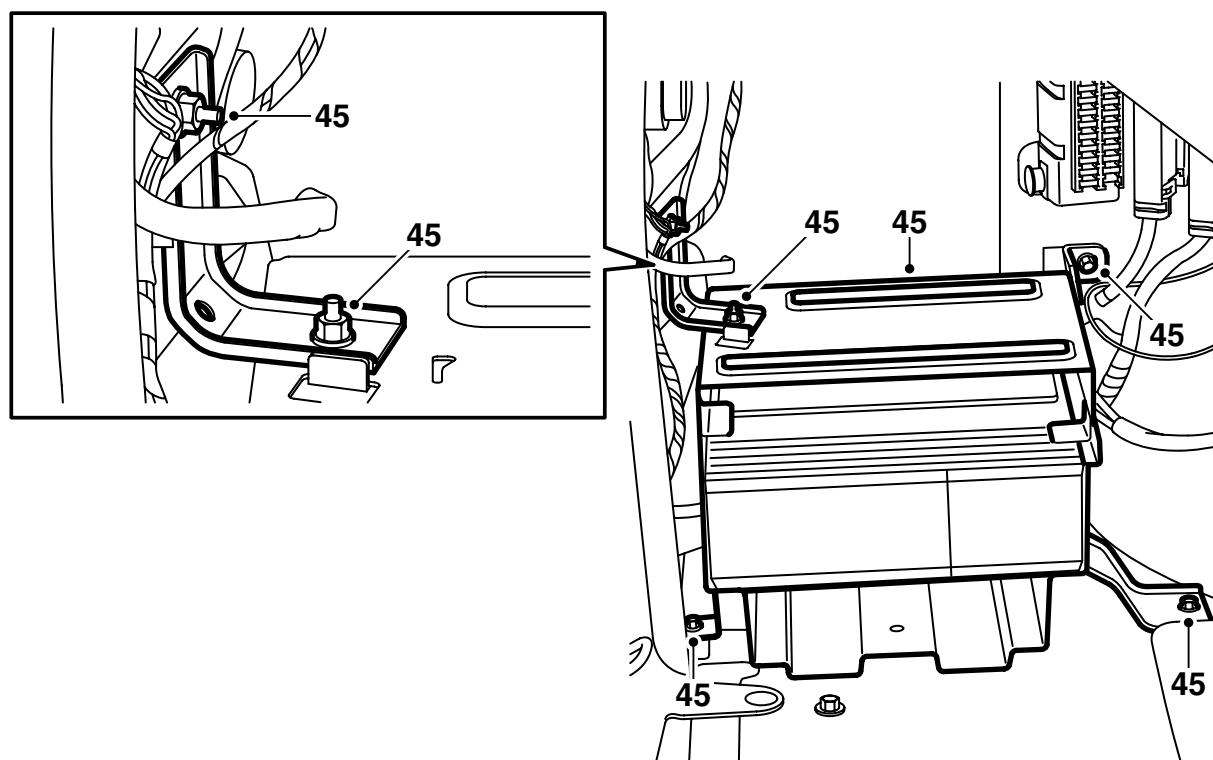


42 将 CD 换片机安装在支架上。

拧紧扭矩 2 牛顿米 (1.5 磅力英尺)

43 连接 CD 换片机的线束，将导线箍穿入支架的孔中。

44 用导线箍，将 CD 换片机及其未使用的接头固定在合适之处。



F930A112

45 安装支架。也拧紧支架上端的螺母。

重要事项

在接触光纤电缆的操作中应该小心谨慎，以避免引起信号错误。

- 非常重要的一点是，接头中的两根导线不得混淆。
- 电缆导线不得以小于 25 毫米的半径弧度弯曲。
- 电缆导线端头应该没有脏物。
- 电缆导线不得碰到锋利边缘，这样会导致信号减弱。

46 安装侧蒙面。

47 在行李箱左侧蒙面上，安装新的盖子，将盖子翻向右侧。

48 折下行李箱地板。

49 连接蓄电池负极电缆。

50 校准时钟和日期。

51 通过将车钥匙插入点火开关中，对遥控器密码进行同步设定。

重要事项

必须对所有的车钥匙进行此操作，否则遥控器不起作用。

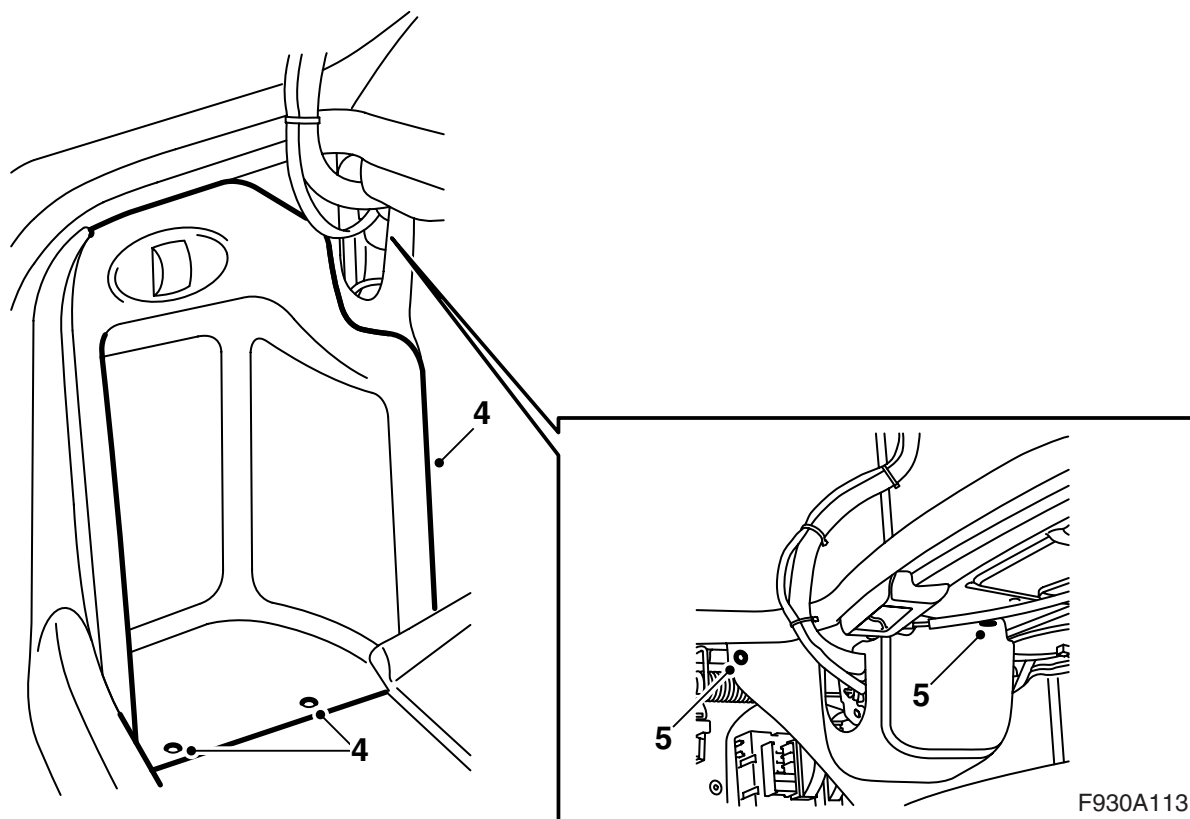
52 激活车窗升降机的防夹伤保护功能，方法是上下运行边窗两个来回。可以听到一声响，表示已经激活。

53 接入故障诊断工具，选择车型及年型，选用“A11”，再选“Add/Remove”，选择附件并选择“Add”。

注意

故障诊断工具有时需要从 TIS 中读取一个安全代码。故障诊断工具的屏幕上将显示如何操作。

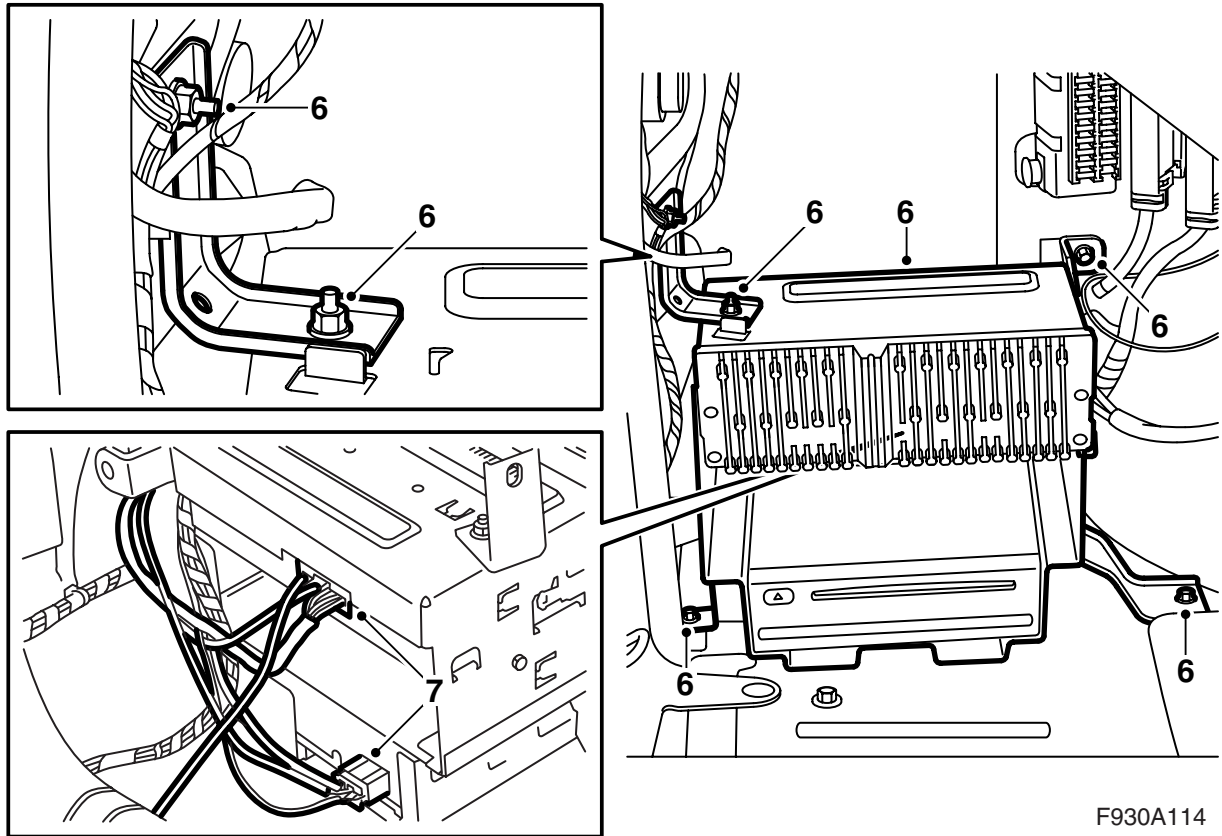
54 检查系统是否起作用。



F930A113

后中央接线盒旁边有一支架·上面安装一放大器 and / 或一 DVD 放送机的汽车

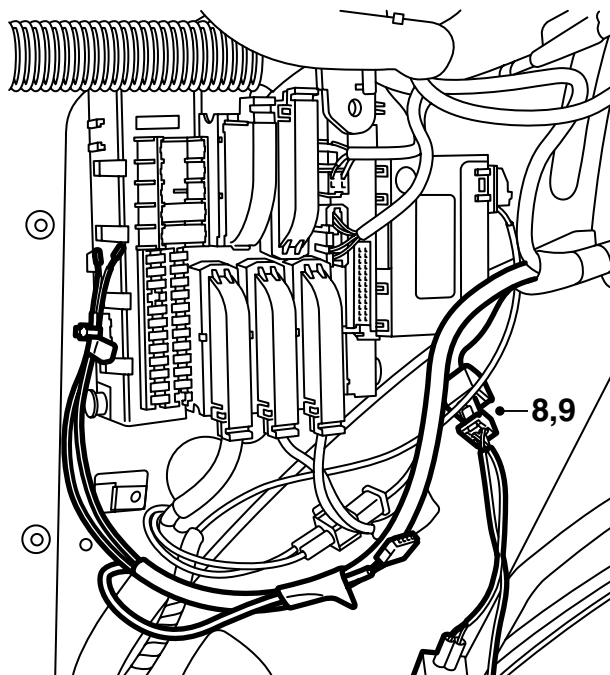
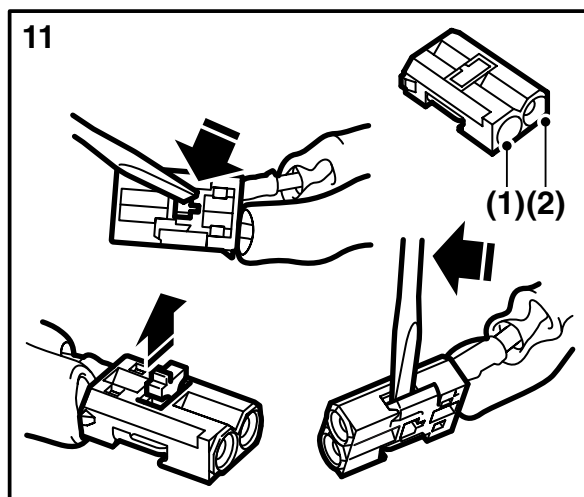
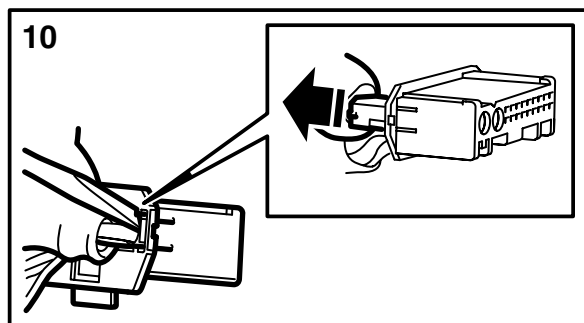
- 1 拆卸蓄电池负极电缆，从点火开关中拔出点火钥匙。
- 2 打开行李箱盖。
- 3 将行李箱地板向前折。
- 4 拆卸行李箱左侧蒙面上的盖子。
- 5 从左侧侧面装潢上拆卸固定夹，弯开装潢。



F930A114

- 6 拆卸后中央接线盒旁边的支架，并且移出以便操作。
- 7 **放大器安装在后中央接线盒旁边的支架上：**拆卸放大器接头。

只有 DVD 放送机安装在后中央接线盒旁边的支架上：拆卸 DVD 放送机接头。



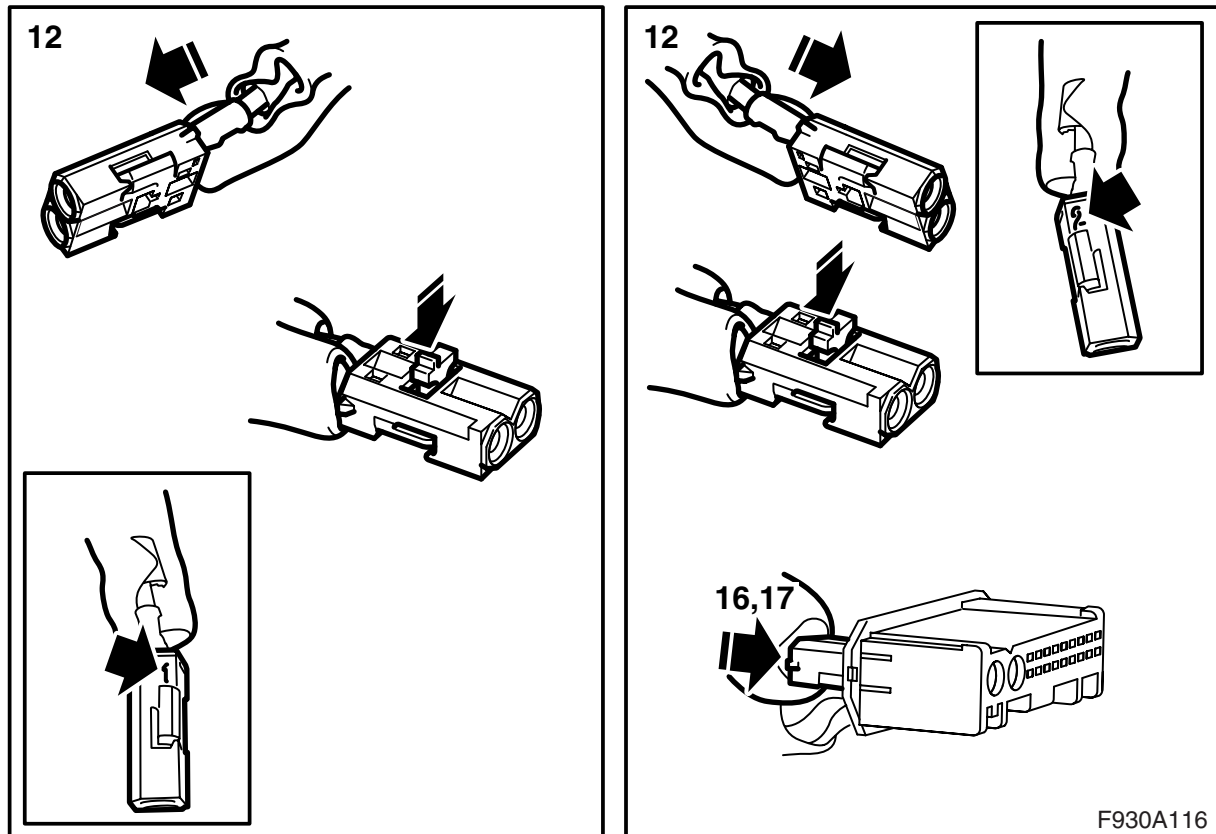
F930A115

- 8 找到后中央接线盒旁边的 CD 换片机接头。
- 9 连接套件线束至接头。
- 10 从放大器或 DVD 放送机的接头上拆卸光纤电缆的接头（小接头）。

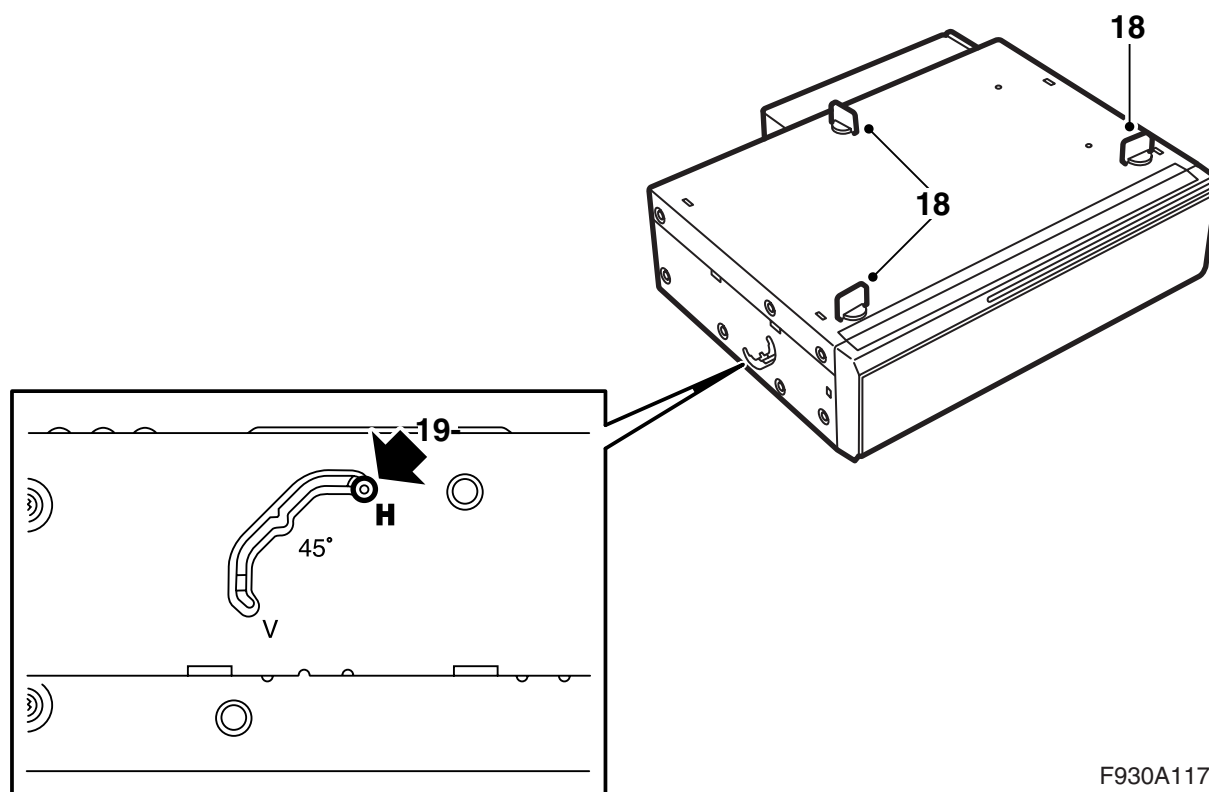
警告

红色可见光属于 1 级激光。不要在近距离用眼睛直视光纤或控制组件的接头。眼睛和光源之间的距离若小于 20 毫米，意味着光线会使眼睛受伤。

- 11 **放大器接头**：拆卸连接至位置 1 的光纤电缆，方法是打开接头的锁，小心提起卡榫。
- DVD 放送机接头**：拆卸连接至位置 2 的光纤电缆，方法是打开接头的锁，小心提起卡榫。

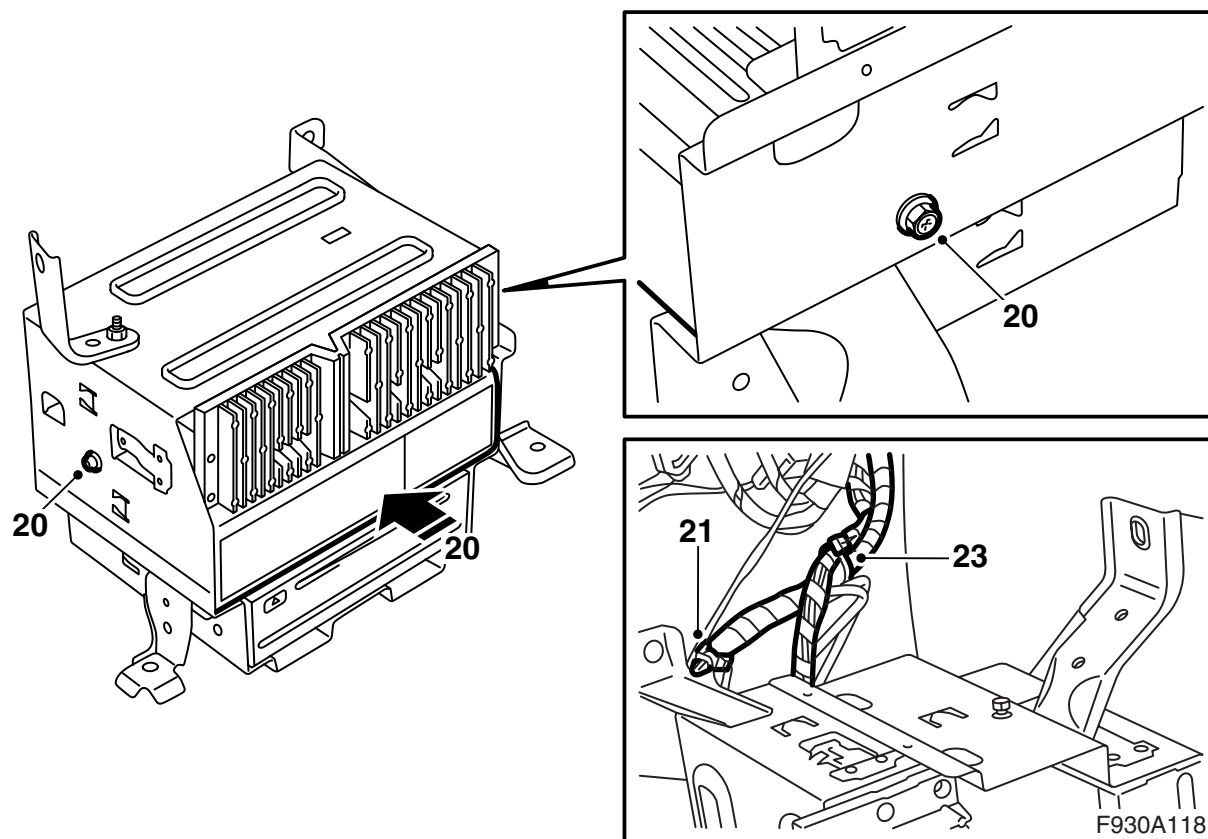


- 12 **放大器接头**：将光纤电缆接头安装至套件接头的位置 1。
DVD 放送机接头：将光纤电缆接头安装至套件接头的位置 2。
- 13 拆卸附件套件电缆接头的保护件。
- 14 **放大器接头**：将一个套件光纤电缆接头安装至套件接头的位置 2。安装锁定件。
DVD 放送机接头：将一个套件光纤电缆接头安装至套件接头的位置 1。安装锁定件。
- 15 **放大器接头**：将另一个套件光纤电缆接头安装至放大器接头的位置 1。安装锁定件。
DVD 放送机接头：将另一个套件光纤电缆接头安装至 DVD 放送机接头的位置 2。安装锁定件。
- 16 将小接头装入放大器 /DVD 放送机的大接头中。
- 17 将小接头装入 CD 换片机的大接头中。

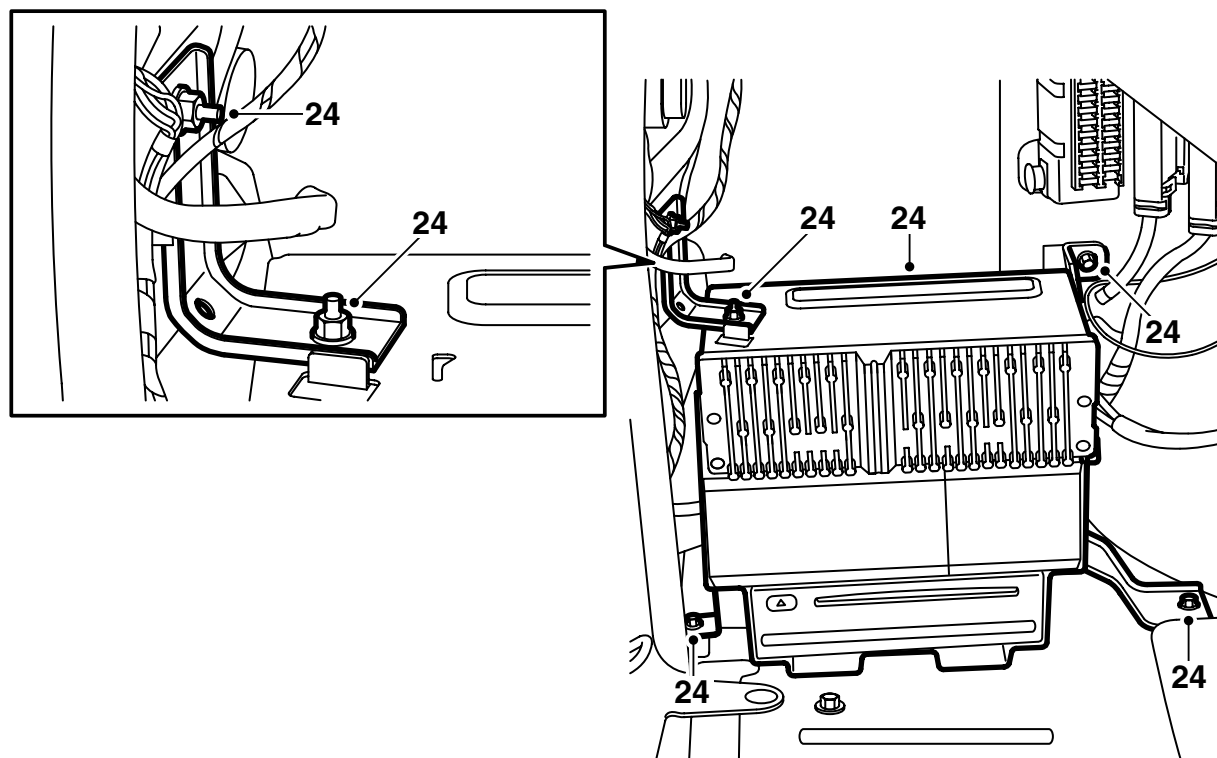


F930A117

- 18 拆卸 CD 换片机的三个红色运输保险丝。
- 19 检查 CD 换片机安装位置的设定。其应该在 CD 换片机两侧置于位置 H。



- 20 将 CD 换片机安装在支架上。
拧紧扭矩 2 牛顿米 (1.5 磅力英尺)
- 21 连接 CD 换片机的线束，将导线箍穿入支架的孔中。
- 22 **放大器安装在后中央接线盒旁边的支架上：**连接放大器接头。
只有 DVD 放送机安装在后中央接线盒旁边的支架上：连接 DVD 放送机接头。
- 23 用导线箍，将 CD 换片机及其未使用的接头固定在合适之处。



F930A119

24 安装支架。也拧紧支架上端的螺母。

重要事项

在接触光纤电缆的操作中应该小心谨慎，以避免引起信号错误。

- 非常重要的一点是，接头中的两根导线不得混淆。
- 电缆导线不得以小于 25 毫米的半径弧度弯曲。
- 电缆导线端头应该没有脏物。
- 电缆导线不得碰到锋利边缘，这样会导致信号减弱。

25 安装侧蒙面。

26 折下行李箱地板。

27 连接蓄电池负极电缆。

28 校准时钟和日期。

29 通过将车钥匙插入点火开关中，对遥控器密码进行同步设定。

重要事项

必须对所有的车钥匙进行此操作，否则遥控器不起作用。

30 激活车窗升降机的防夹伤保护功能，方法是上下运行边窗两个来回。可以听到一声响，表示已经激活。

31 接入故障诊断工具，选择车型及年型，选用 "All"，再选 "Add/Remove"，选择附件并选择 "Add"。

注意

故障诊断工具有时需要从 TIS 中读取一个安全代码。故障诊断工具的屏幕上将显示如何操作。

32 检查系统是否起作用。