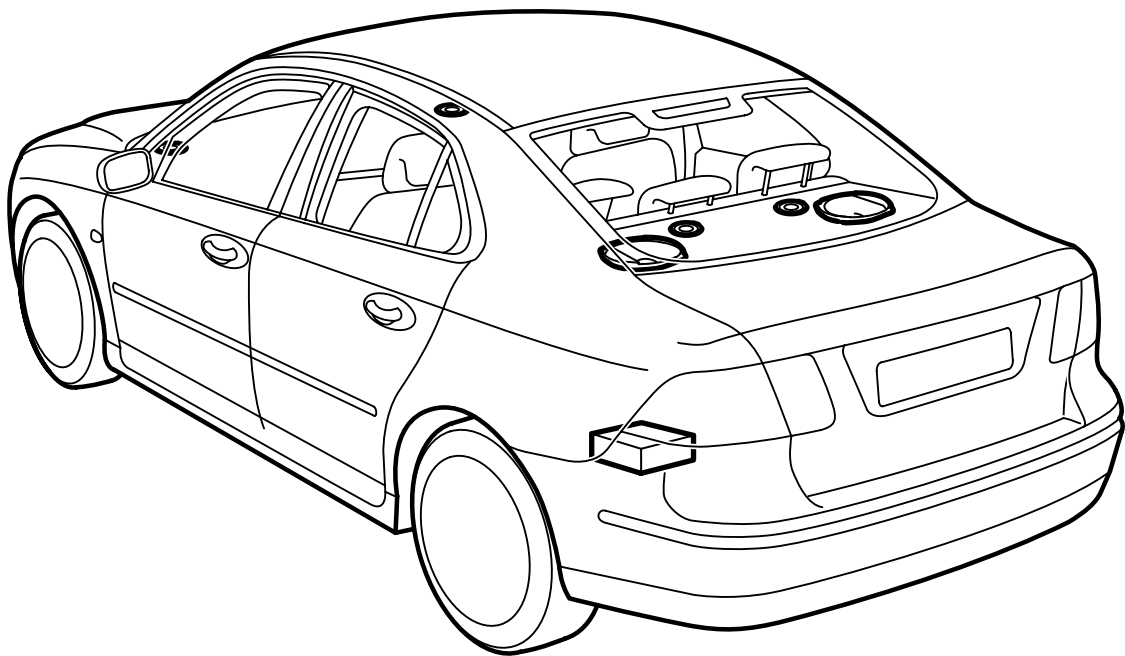




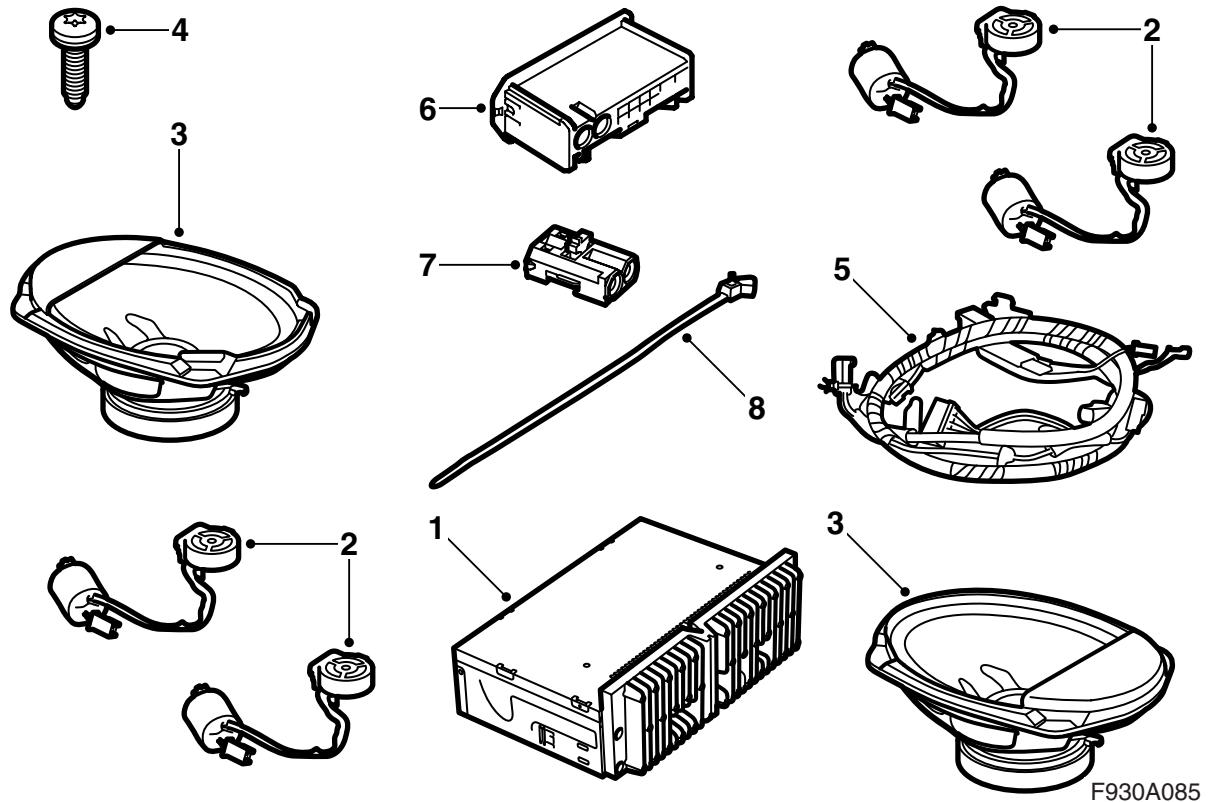
**MONTERINGSANVISNING · INSTALLATION INSTRUCTIONS  
MONTAGEANLEITUNG · INSTRUCTIONS DE MONTAGE**

**Saab 9-3 4 门车型 M03-**  
音响系统升级至 Prestige 300

Accessories Part No.	Group	Date	Instruction Part No.	Replaces
<b>12 787 154 32 000 556</b>	<b>9:36-22</b>	<b>Feb 05</b>	<b>12 788 464</b>	<b>12 788 464 Nov 02</b>



F930A084



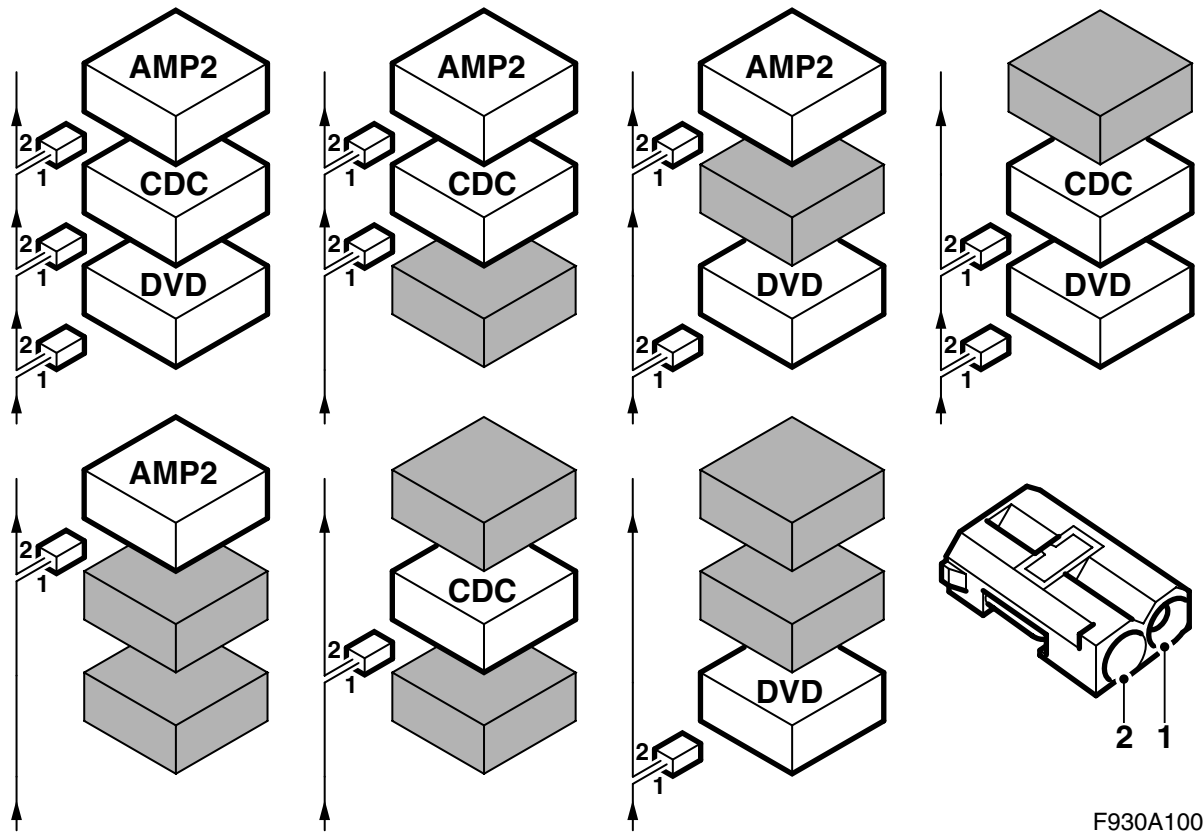
F930A085

- 1 放大器
- 2 高音喇叭 (x4)
- 3 低音喇叭 (x2)
- 4 螺丝 (x8)
- 5 线束
- 6 接头罩
- 7 光纤电缆接头, 2 接线极
- 8 导线箍
- 9 光纤导线 (图中没有)(仅用于在行李箱支架上安装有其他设备的情况下)

#### 另外要求下列零件 (分别订购)

行李箱中设备的支架 (某些汽车) 包括:

- 支架
- 螺栓 (x3)
- 螺母
- 锁紧螺母
- 侧蒙面



F930A100

## 总线数据沟通

汽车电子系统的许多部分靠总线沟通。共有三种不同形式的总线数据沟通：P总线 (Powertrain Bus, 传动系总线), I总线 (Instrument Bus, 仪表总线) 和 O总线 (Optic bus, 光纤总线)。音响系统以及电子地图寻路系统和电话系统等, 经由 O总线进行数据沟通。

O总线为光纤式环形总线。两根光纤导线连接至总线上的每个控制组件, 一根光纤导线用于接收, 一根光纤导线用于发送。接收的信息由每个控制组件从光信号转换成电子信号, 然后在发送时再转换回光信号。O总线的数据传输速度为 25 Mbit/s。

### 重要事项

非常重要的一点是, 连接至 O总线的元件, 应该按照一种特殊的顺序连接, 参见图示, 并且环电路时刻处于闭合状态。

如果不按照本安装说明书中介绍的方式连接, 会导致汽车的一些系统不起作用。

AMP1 是左座椅下的一个放大器

AMP2 是后中央接线盒旁边的一个放大器

CDC 是后中央接线盒旁边的一个 CD 换片机

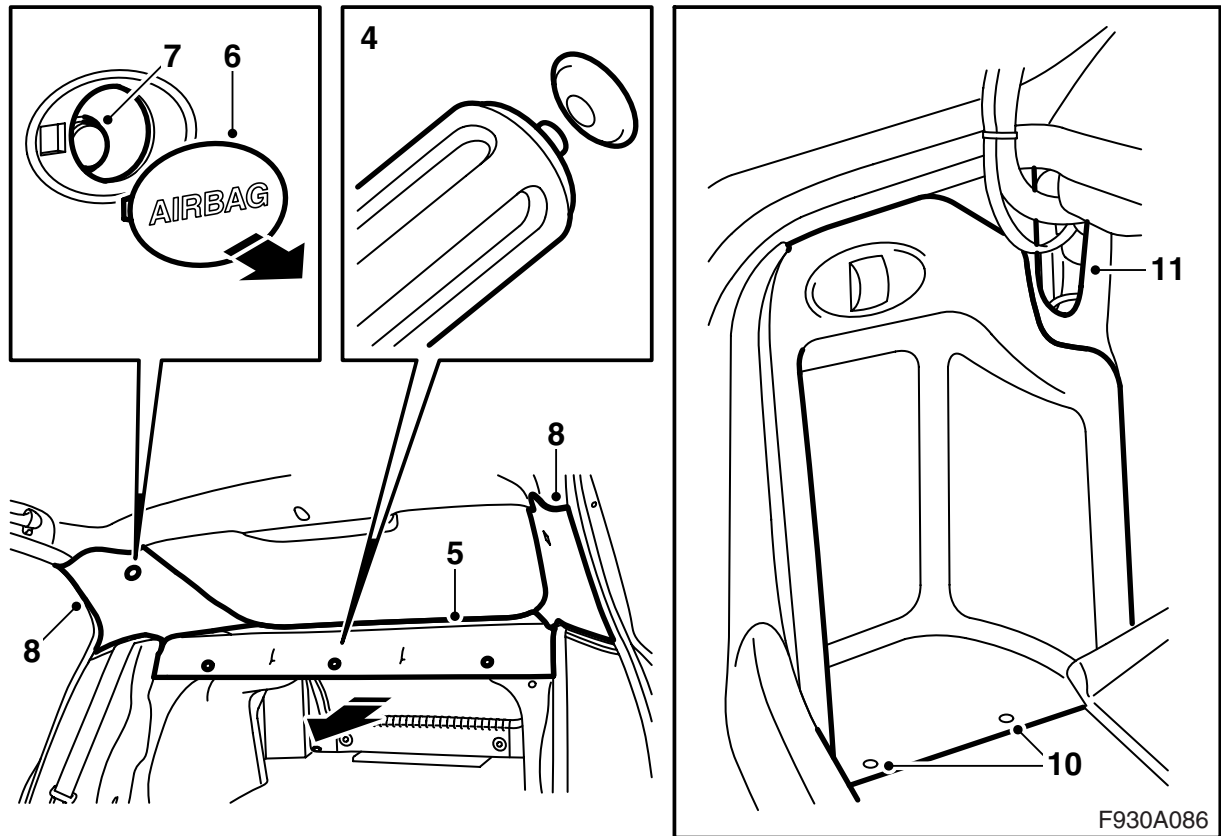
DVD 是后中央接线盒旁边的一个 DVD 放送机

在安装一个连接至 O总线的新设备时, 重要的是, 要使其连接在已有设备的正确一侧。

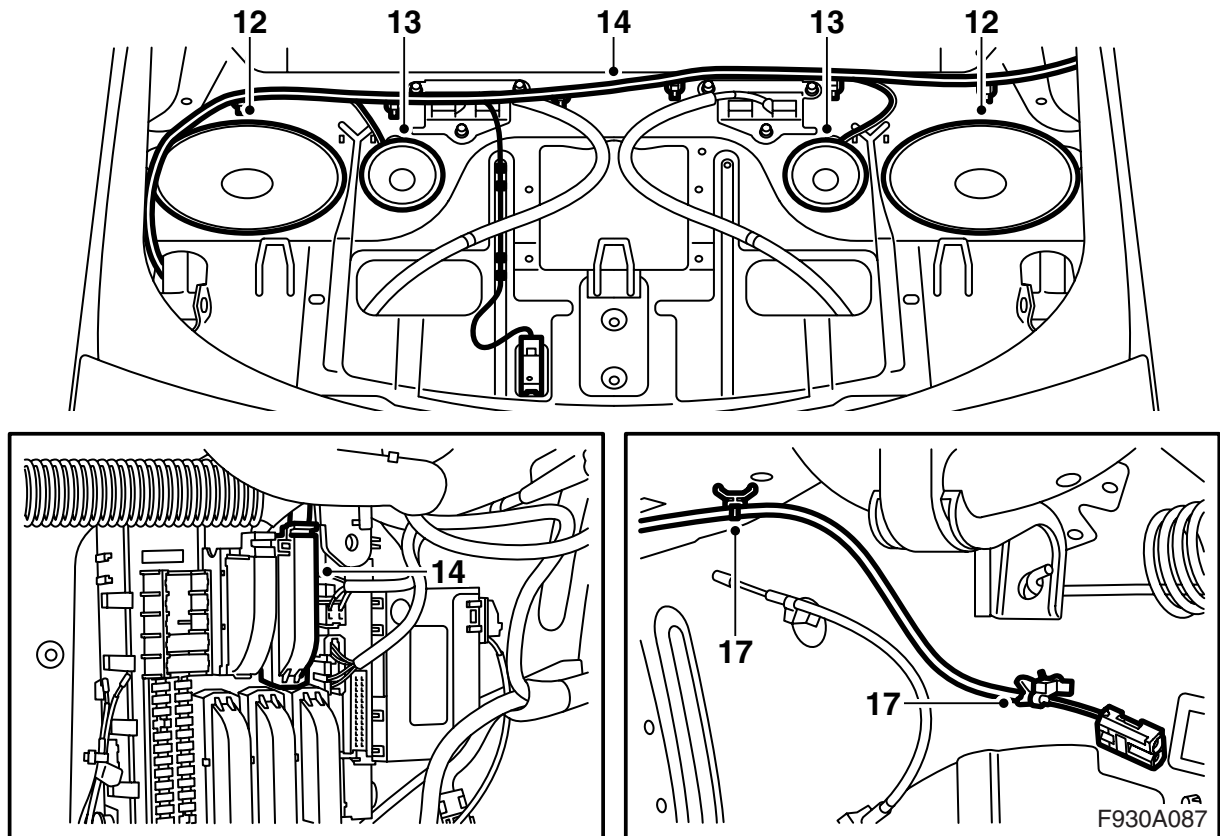
### 重要事项

在接触光纤电缆的操作中应该小心谨慎, 以避免引起信号错误。

- 非常重要的一点是, 接头中的两根导线不得混淆。
- 电缆不得绞接。
- 电缆导线不得以小于 25 毫米的半径弧度弯曲。
- 电缆不得承受高于 85° C 的温度。
- 电缆导线端头应该没有脏物。
- 电缆导线不得遭受任何打击, 导致透明的塑料铠装变白, 因此引起光强度降低。这样会产生数据沟通中断。
- 电缆导线不得碰到锋利边缘, 这样会导致信号减弱。



- 1 打开行李箱盖。
- 2 拆卸蓄电池负极电缆，从点火开关中拔出车钥匙。
- 3 折倒后座的靠背。
- 4 拆卸固定后搁板蒙面的卡扣。
- 5 向前竖直拉出后搁板蒙面。
- 6 拆卸 C 立柱蒙面的饰盖。使用拆卸工具 82 93 474。
- 7 松开 C 立柱蒙面的螺丝。不要将螺丝完全拧出，因为螺丝上有一个膨胀件会因此失落。
- 8 拆卸 C 立柱蒙面，方法是小心地连同螺丝一起，向前拽蒙面。
- 9 向前折行李箱地板。
- 10 拆卸槽口，位置在行李室左侧的侧面装饰上，并翻下槽口，朝向右侧。
- 11 拆卸左侧蒙面的卡扣，折开蒙面。在右侧进行同样的操作。

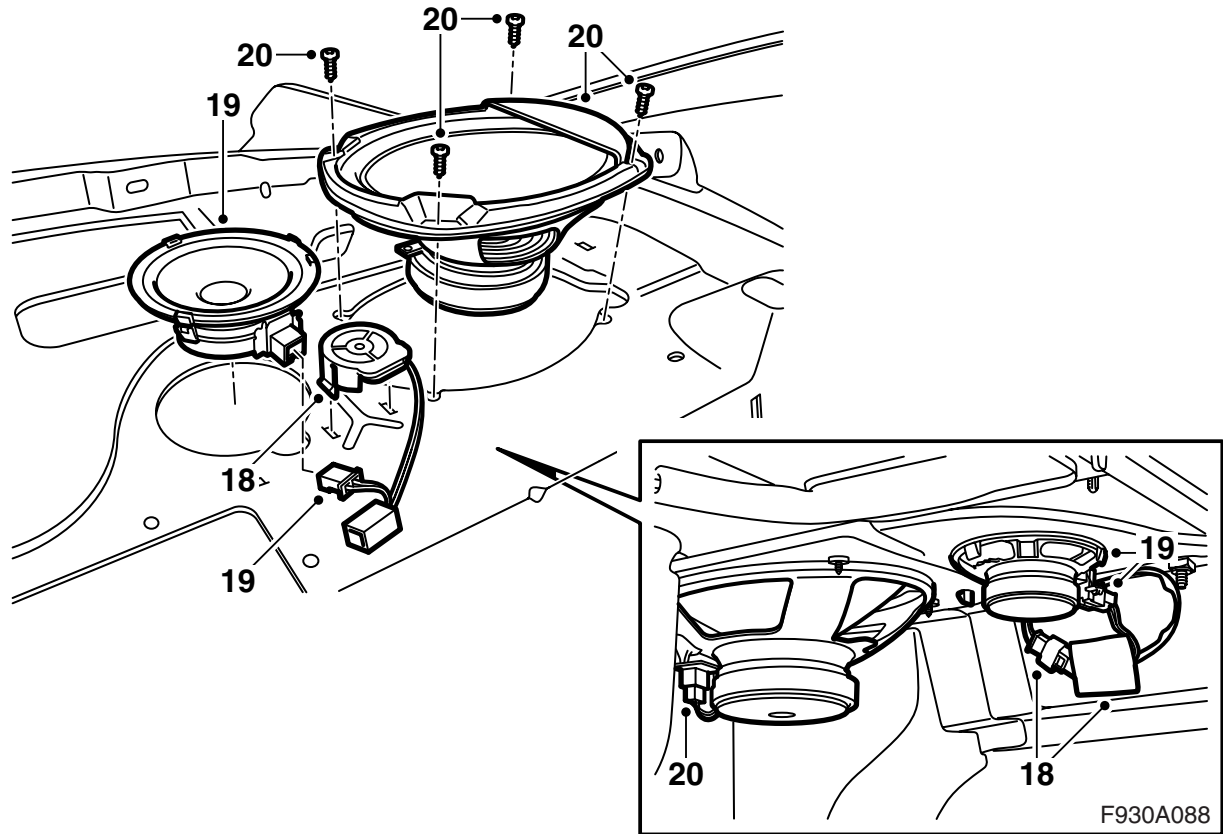


- 12 拆卸低音喇叭的盖子，方法是从底端向上压。
- 13 拆卸后搁板中宽频带喇叭的接头，拆卸喇叭。
- 14 拆卸后搁板的线束，并且拆卸后中央接线盒中的接头。
- 15 在后搁板之上安装新的线束并且连接。
- 16 在后搁板中宽频带喇叭的孔中，将喇叭导线布设下来。
- 17 在汽车右侧将光纤导线布设下来，用一个导线箍固定。

### 重要事项

在接触光纤电缆的操作中应该小心谨慎，以避免引起信号错误。

- 电缆导线不得以小于 25 毫米的半径弧度弯曲。
- 电缆导线不得遭受任何打击，导致透明的塑料铠装变白，因此引起光强度降低。这样会产生数据沟通中断。
- 电缆导线不得碰到锋利边缘，这样会导致信号减弱。

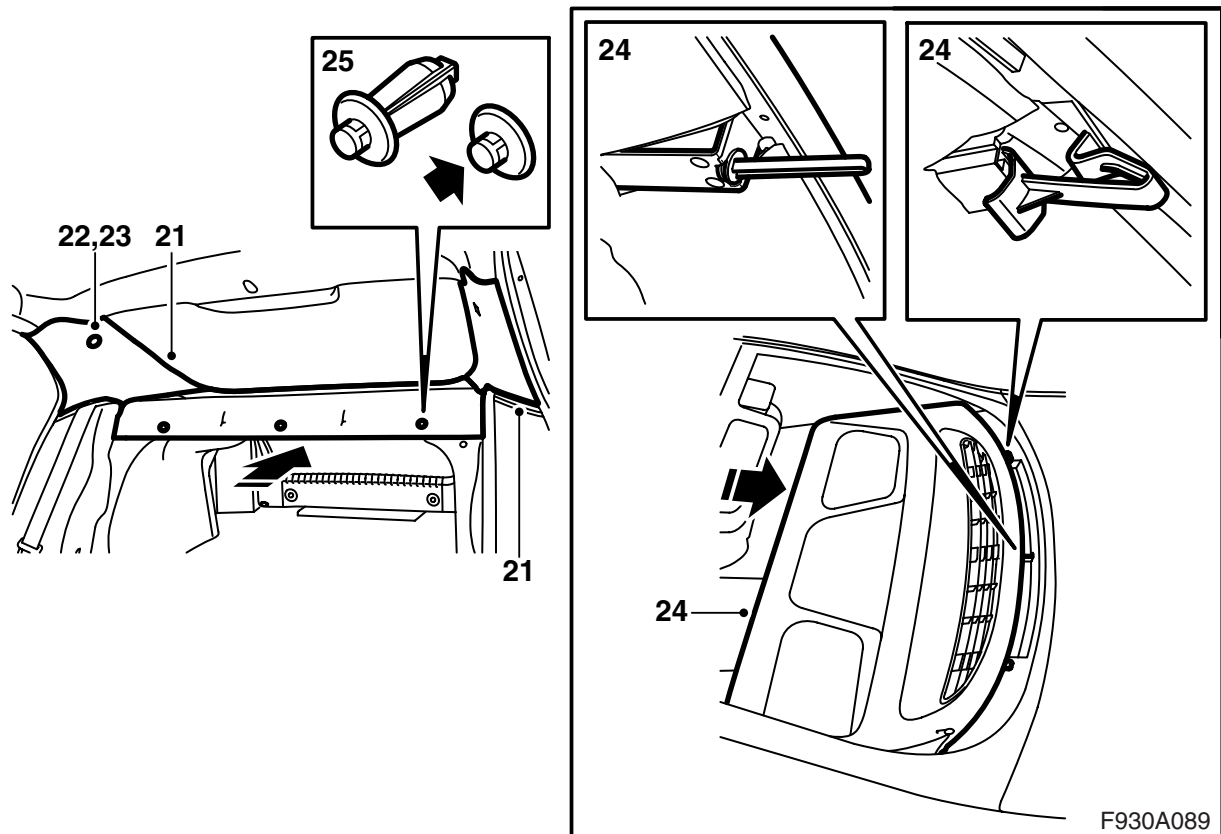


- 18 安装高音喇叭，方法是将其压紧至孔中。连接喇叭导线，并且将泡沫塑料套筒穿在接头的各自线束上。

### 注意

高音喇叭的安装方式是，使接头朝向不同方向。

- 19 连接并且安装宽频带喇叭。  
20 连接低音喇叭，安装方式是使各自盖罩朝向一边。



21 将 C 立柱蒙面安装到位。注意使螺丝和膨胀件处于正确位置。

**警告**

安装操作要小心，不要损坏碰撞气囊。若碰撞气囊损坏，会导致其在侧面碰撞时，不能为乘车者提供设计的保护。

22 拧紧螺丝。

**拧紧扭矩 2 牛顿米 (1.5 磅力英尺)**

23 安装 C 立柱蒙面的饰盖。

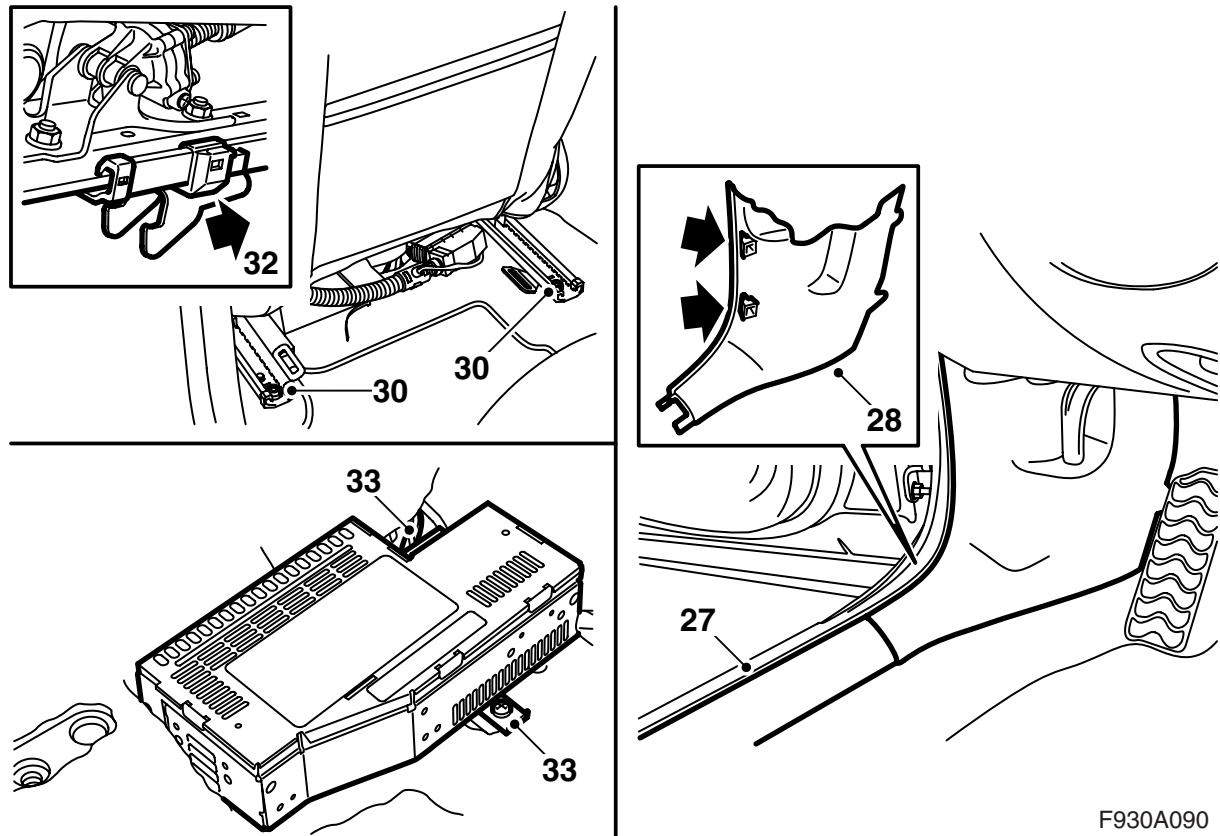
24 推入后搁板蒙面。注意定位件要确实插入后搁板的固定座中。

25 安装后搁板蒙面的卡扣。

26 升起靠背。检查靠背是否锁定。

**没有后中央接线盒旁边的支架的汽车：**继续第 27 点。

**安装有后中央接线盒旁边的支架的汽车：**继续第 62 点。

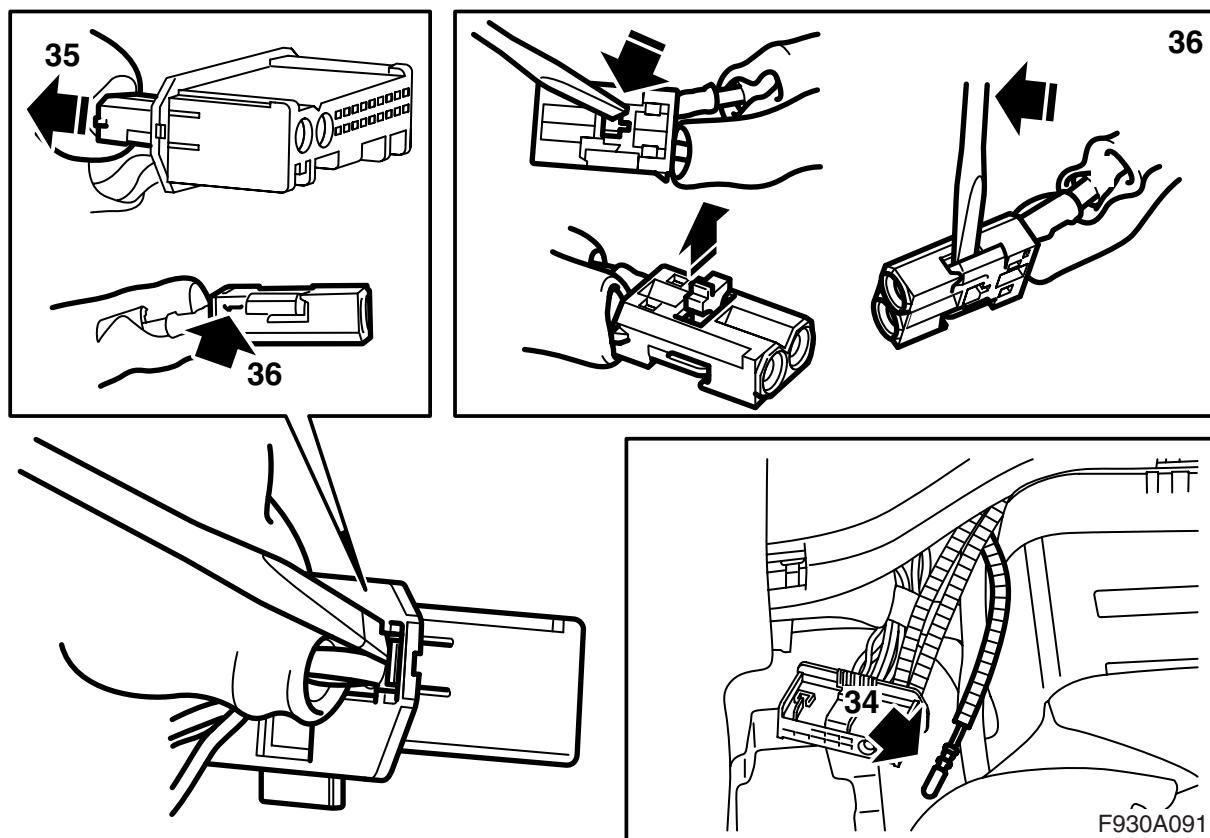


F930A090

#### 没有后中央接线盒旁边的支架的汽车

- 27 拆卸汽车左侧的前护槛板。
- 28 拆卸左侧 A 立柱蒙面下部。
- 29 将左前座椅置于最靠前位置，向前折倒靠背。
- 30 拆卸座椅的两个后固定螺丝。
- 31 将座椅向前倾斜。
- 32 将座椅向后拉，使固定钩脱开。向后折倒整个座椅。
- 33 拆卸放大器。





#### 没有后中央接线盒旁边的支架的汽车

34 找到放大器旁边的有绿色记号的光纤导线。

**如果没有颜色记号并且在后中央接线盒旁边没有支架：**按照本安装说明书的第 58 和 59 点操作，用灯照亮放大器旁边的光纤导线，查看行李箱中的光纤导线，以便辨认出相应的光纤导线。用一块胶布做记号。

35 从放大器的接头上拔出光纤导线的插头（小插头）。

36 拆卸连接至位置 1 的光纤电缆，方法是打开接头的锁件，小心提起卡榫。

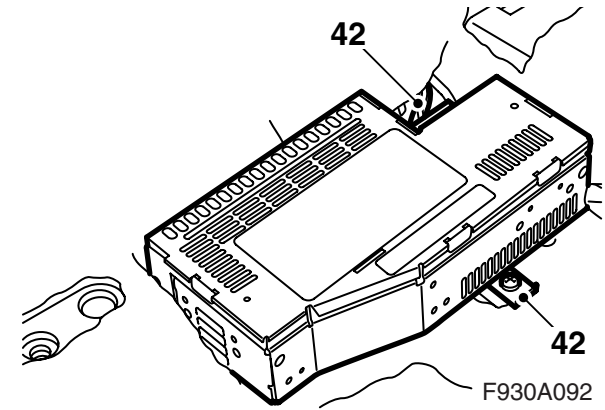
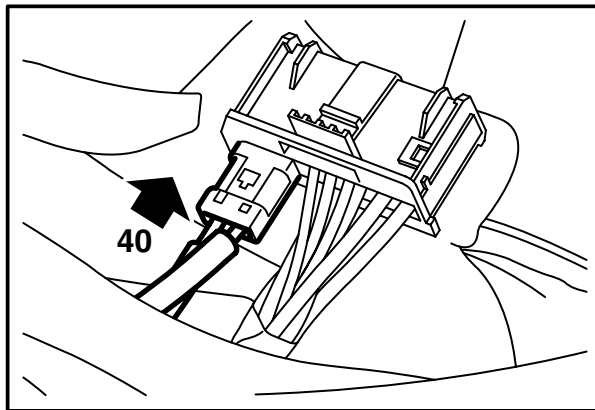
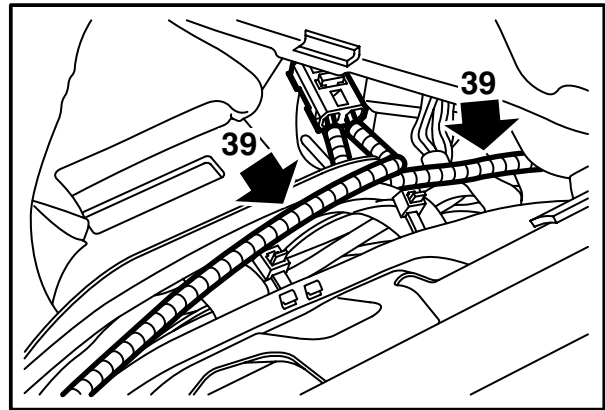
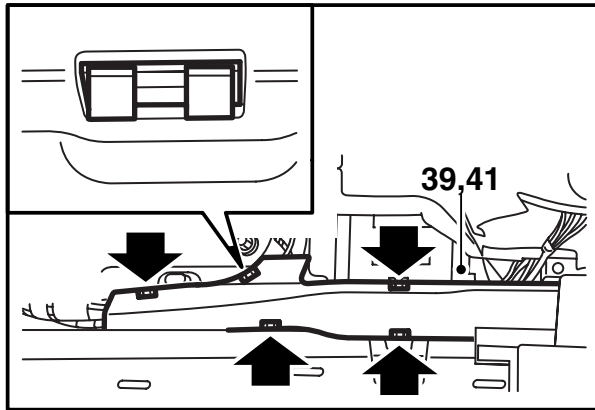
37 拆卸附加光纤导线接头上的保护件。

38 将保护件安装至卸下的光纤电缆的接头上，并且小心地将光纤电缆置于一边，避免被损伤。

### 重要事项

在接触光纤电缆的操作中应该小心谨慎，以避免引起信号错误。

- 非常重要的一点是，接头中的两根导线不得混淆。
- 电缆导线不得以小于 25 毫米的半径弧度弯曲。
- 电缆导线端头应该没有脏物。
- 电缆导线不得遭受任何打击，导致透明的塑料铠装变白，因此引起光强度降低。这样会产生数据沟通中断。
- 电缆导线不得碰到锋利边缘，这样会导致信号减弱。



#### 没有后中央接线盒旁边的支架的汽车

- 39 拆卸线槽的盖子，检查光纤导线没有弯折，安装光纤导线的接头至放大器小接头的位置 1。安装锁定件。

- 41 安装导线槽的盖子，折回垫毯并且将接头和导线从垫毯的孔穿出。

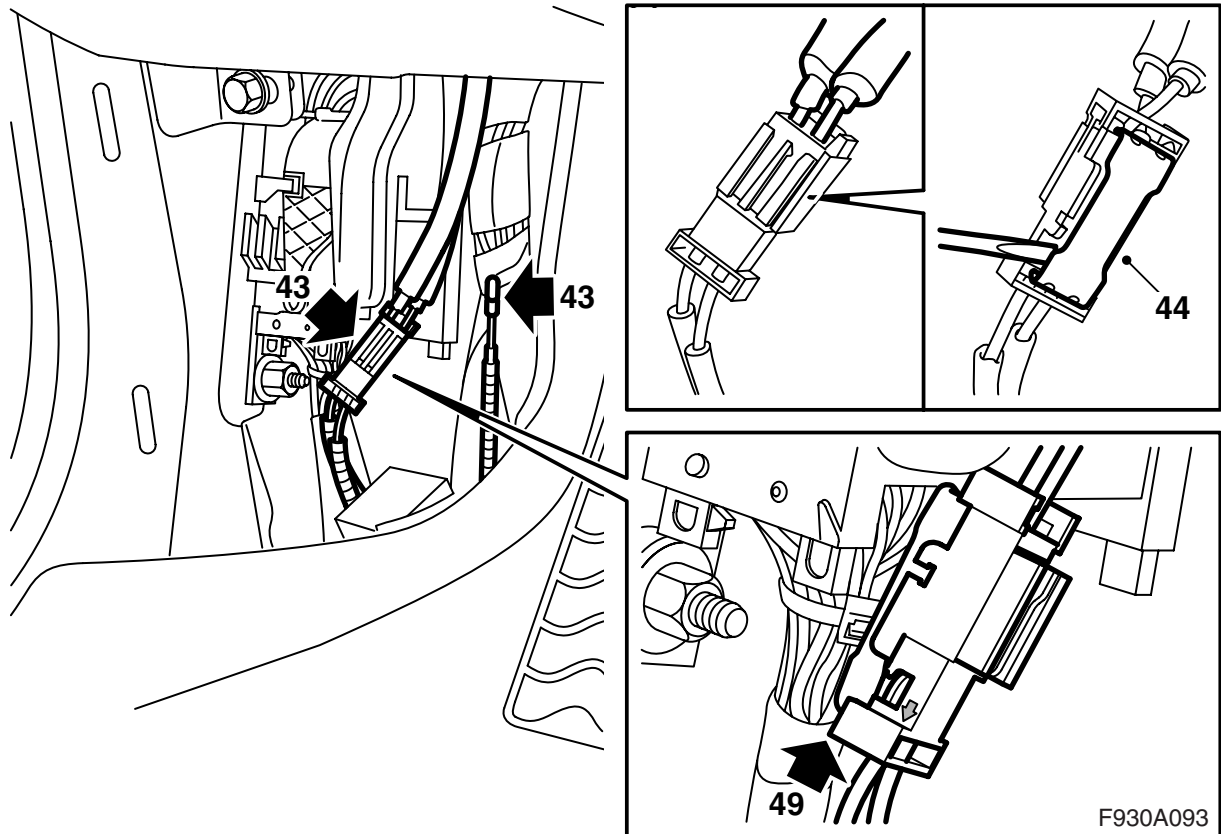
- 42 连接并且安装放大器。

#### 重要事项

在接触光纤电缆的操作中应该小心谨慎，以避免引起信号错误。

- 非常重要的是，接头中的两根导线不得混淆。
- 电缆导线不得以小于 25 毫米的半径弧度弯曲。
- 电缆导线端头应该没有脏物。
- 电缆导线不得遭受任何打击，导致透明的塑料铠装变白，因此引起光强度降低。这样会产生数据沟通中断。
- 电缆导线不得碰到锋利边缘，这样会导致信号减弱。

- 40 将小接头装入大接头中。



#### 没有后中央接线盒旁边的支架的汽车

- 43 找到左下 A 立柱旁边的单独的光纤导线和带连接的光纤导线的插头 (由胶布贴在线槽上)。

#### 警告

红色可见光属于 1 级激光。不要在近距离用眼睛直视光纤或控制组件的接头。眼睛和光源之间的距离若小于 20 毫米, 意味着光线会使眼睛受伤。

- 44 提起插头的锁片。  
45 从插头中箭头朝外处、对着光纤导线的位置上, 拆卸光纤导线。

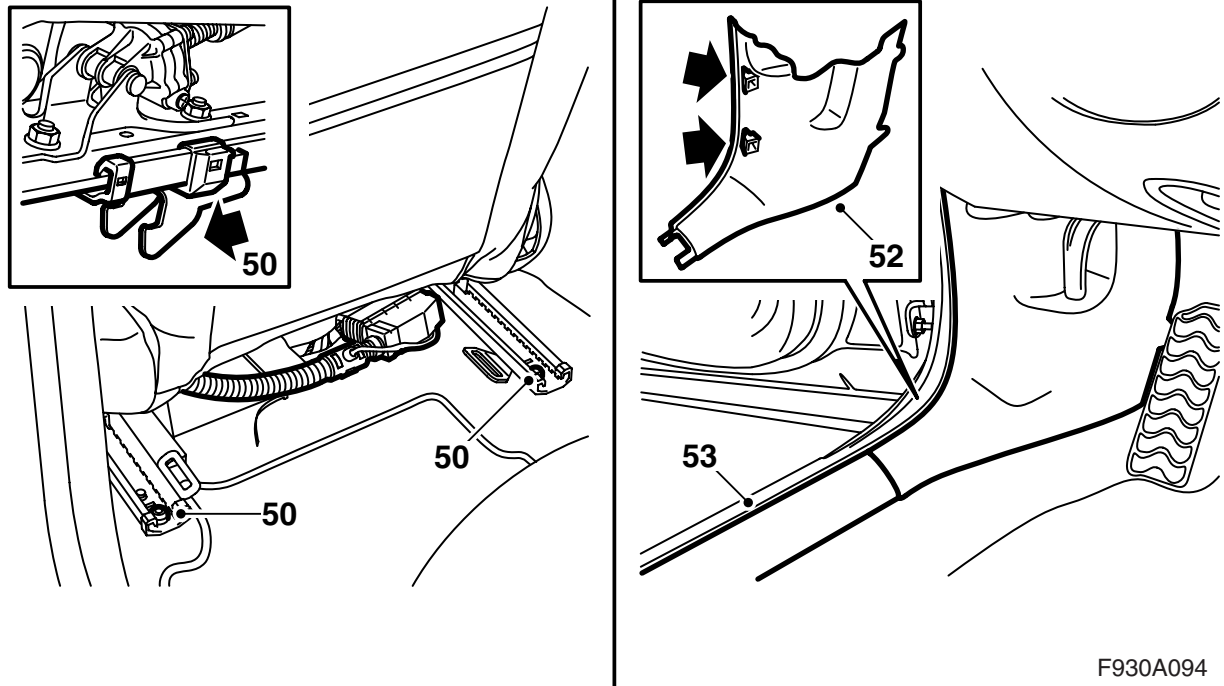
#### 重要事项

在接触光纤电缆的操作中应该小心谨慎, 以避免引起信号错误。

- 非常重要, 接头中的两根导线不得混淆。
- 电缆导线不得以小于 25 毫米的半径弧度弯曲。
- 电缆导线端头应该没有脏物。
- 电缆导线不得碰到锋利边缘, 这样会导致信号减弱。

- 46 拆卸单独的光纤导线的固定胶布。  
47 拆卸接头的保护件。  
48 将保护件安装至卸下的光纤电缆的接头上, 并且小心地将光纤电缆置于一边, 避免被损伤, 并且将其置于线束背后。  
49 安装连接件至接头的新的光纤导线上, 安装锁片。

F930A093



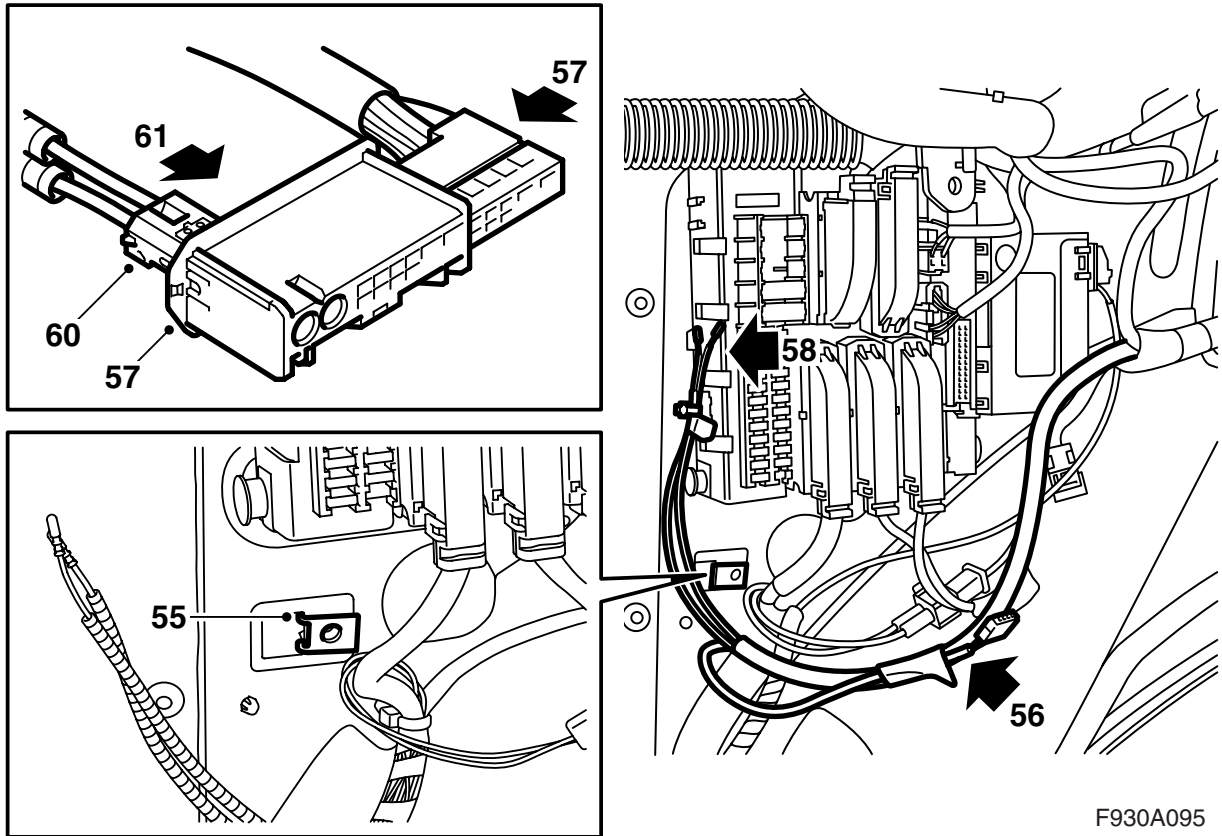
F930A094

**没有后中央接线盒旁边的支架的汽车**

50 将座椅置于正确位置，注意使固定钩处于固定座中的正确位置上，安装后固定螺丝。

**拧紧扭矩 30 牛顿米 (22 磅力英尺)**

- 51 向後移动座椅，恢复座椅靠背的位置。
- 52 安装 A 立柱蒙面。
- 53 安装门框护槛板。



#### 没有后中央接线盒旁边的支架的汽车

- 54 将支架安放在行李箱中。
- 55 在后中央接线盒旁边的四方孔中，安装锁紧螺母。
- 56 找出后中央接线盒旁边的放大器接头。拆卸胶布并且拉出接头。
- 57 安装放大器接头盖罩。
- 58 找出后中央接线盒旁边的光纤导线。
- 59 拆卸光纤导线连接件上的保护件。

#### 警告

红色可见光属于 1 级激光。不要在近距离用眼睛直视光纤或控制组件的接头。眼睛和光源之间的距离若小于 20 毫米，意味着光线会使眼睛受伤。

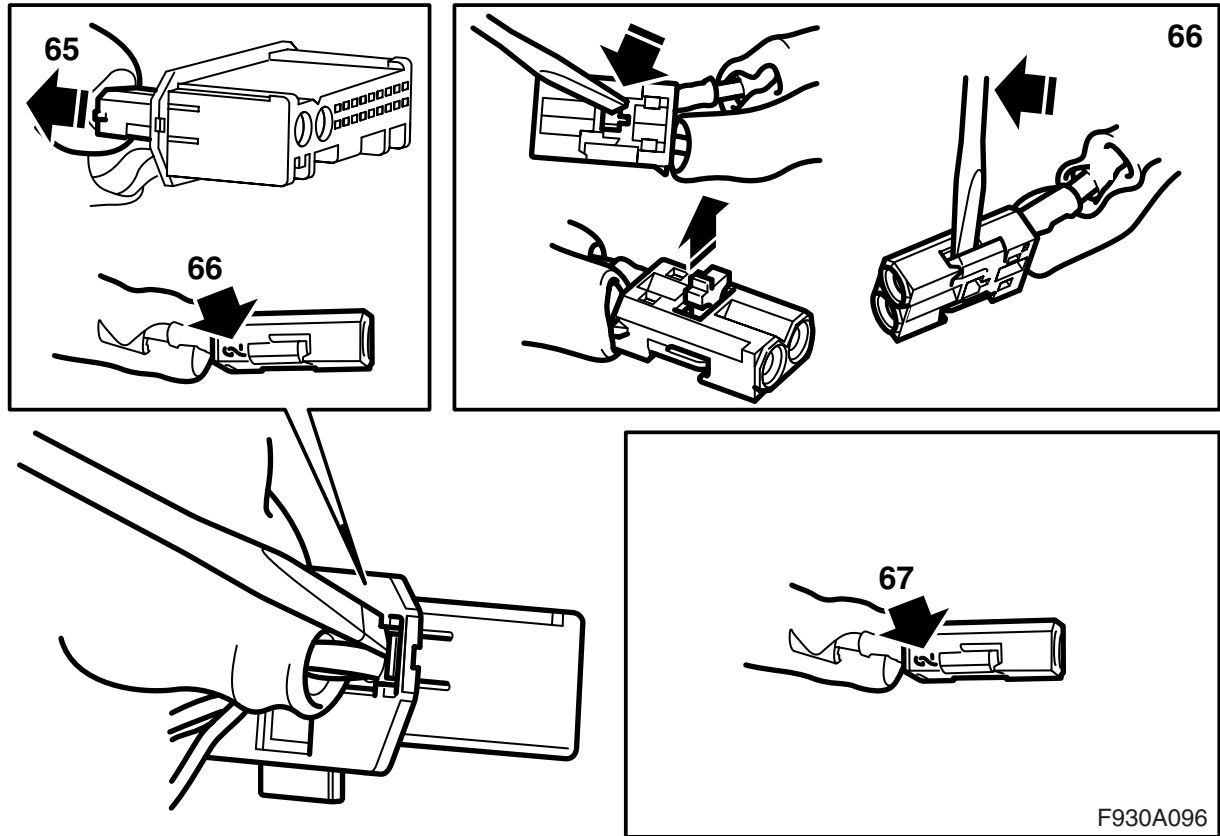
- 60 将光纤导线的有绿色记号的连接件，装入操纵单元的小接头的位置 1，将光纤导线没有记号的连接件，装入小接头的位置 2。

#### 重要事项

对于没有绿色记号的光纤导线而言，将以前用胶布做记号的光纤导线装入位置 2，另外的没有记号的连接件，应该装入位置 1。

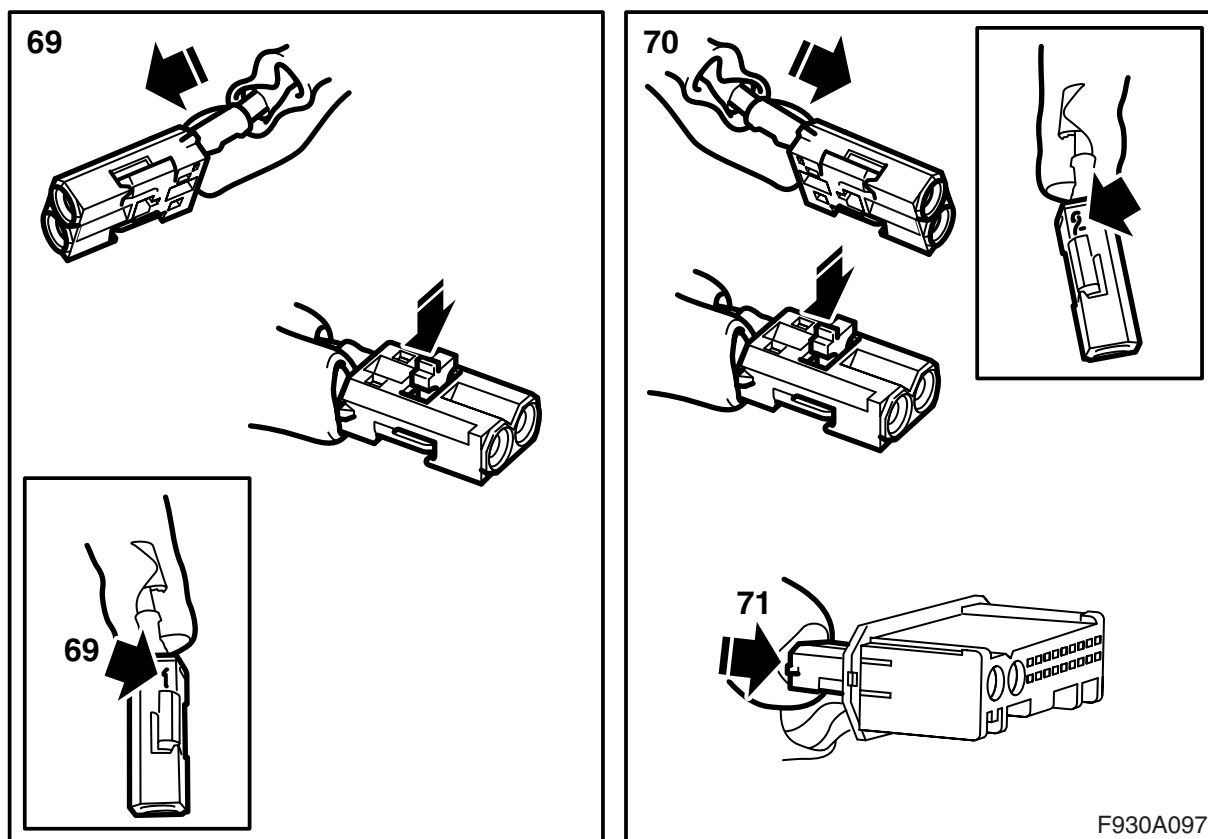
安装锁定件。

- 61 将小接头装入大接头中。  
从第 73 点继续。



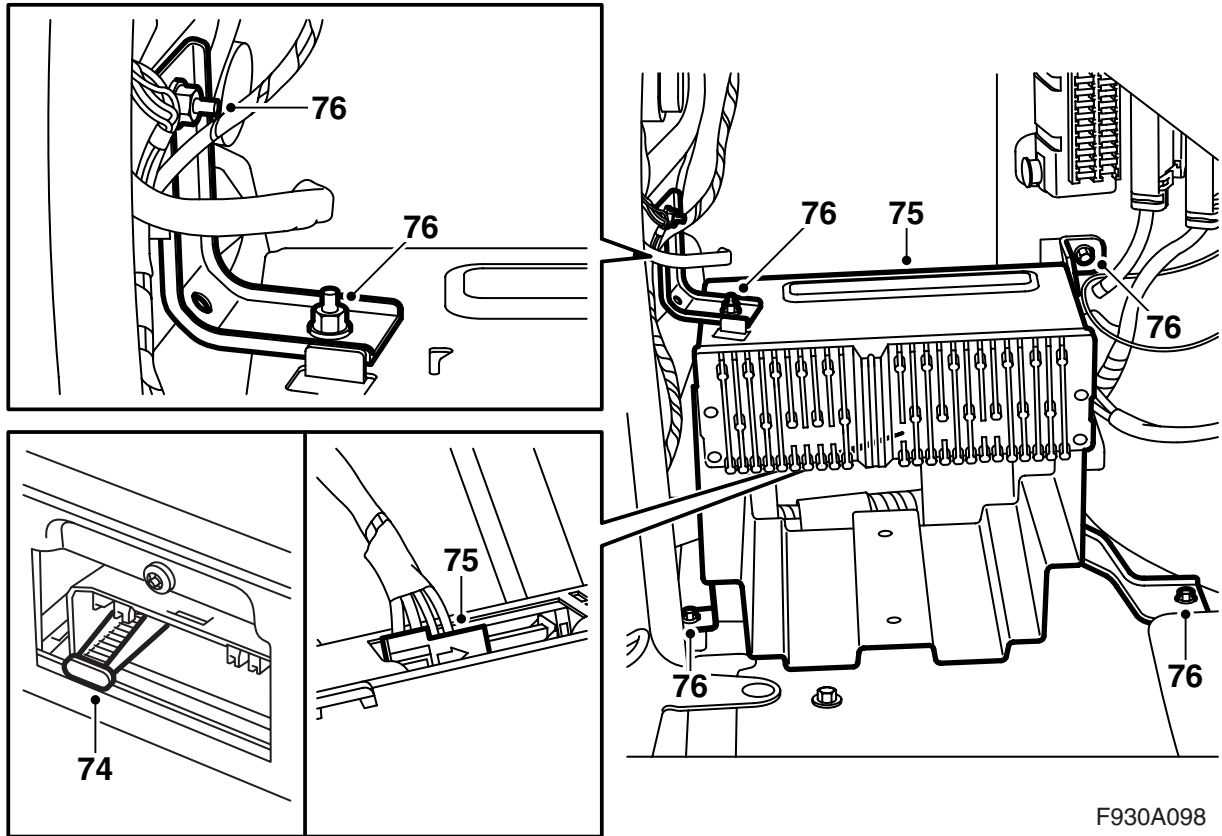
#### 安装有后中央接线盒旁边的支架的汽车

- 62 拆卸支架并且取出，以方便安装操作。
- 63 找出后中央接线盒旁边的放大器接头。拆卸胶布并且拉出接头。
- 64 安装放大器接头盖罩。
- 65 **后中央接线盒旁边安装有 CD 换片机或 DVD 放送机：**拆卸 CD 换片机或 DVD 放送机的接头，拆卸大接头上的小接头。
- 后中央接线盒旁边安装有 CD 换片机和 DVD 放送机：**拆卸 CD 换片机的接头，并且拆卸大接头上的小接头。
- 66 **安装有 CD 换片机和/或 DVD 放送机：**拆卸连接至卸下接头的位置 2 的光纤电缆，方法是打开接头的锁，小心提起卡榫。
- 67 **安装有 CD 换片机和/或 DVD 放送机：**将光纤导线连接件，安装至套件接头的位置 2。
- 68 **安装有 CD 换片机和/或 DVD 放送机：**拆卸光纤导线附件套件的连接件的保护件。



#### 安装有后中央接线盒旁边的支架的汽车

- 69 **安装有 CD 换片机和/或 DVD 放送机** 将套件的光纤导线连接件，安装至套件接头的位置 1。安装锁定件。
- 70 **安装有 CD 换片机和/或 DVD 放送机** 将套件的光纤导线的另外连接件，安装至卸下的接头的位置 2。安装锁定件。
- 71 **安装有 CD 换片机和/或 DVD 放送机** 将小接头装入 CD 换片机或 DVD 放送机的大接头中。
- 72 **安装有 CD 换片机和/或 DVD 放送机** 连接 CD 换片机或 DVD 放送机的接头。  
从第 73 点继续。



F930A098

73 将放大器的接头穿过支架。

### 重要事项

在接触光纤电缆的操作中应该小心谨慎，以避免引起信号错误。

- 电缆导线不得以小于 25 毫米的半径弧度弯曲。
- 电缆导线不得遭受任何打击，导致透明的塑料铠装变白，因此引起光强度降低。这样会产生数据沟通中断。
- 电缆导线不得碰到锋利边缘，这样会导致信号减弱。

74 拆卸放大器的光纤导线连接件上面的保护件。

### 警告

红色可见光属于 1 级激光。不要在近距离用眼睛直视光纤或控制组件的接头。眼睛和光源之间的距离若小于 20 毫米，意味着光线会使眼睛受伤。

75 安装放大器至支架上，应该能够听到喀嚓一声响，连接放大器并且调整在支架上的位置。

### 重要事项

在接触光纤电缆的操作中应该小心谨慎，以避免引起信号错误。

- 非常重要的是，接头中的两根导线不得混淆。
- 电缆导线不得以小于 25 毫米的半径弧度弯曲。
- 电缆导线端头应该没有脏物。
- 电缆导线不得碰到锋利边缘，这样会导致信号减弱。

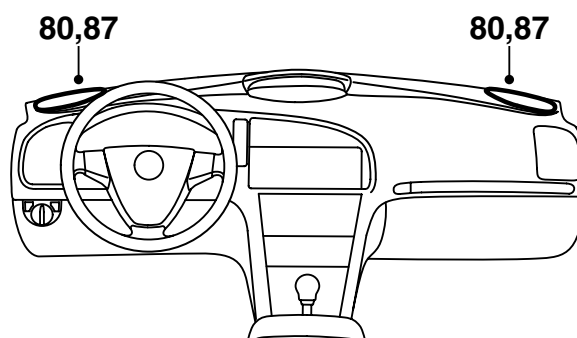
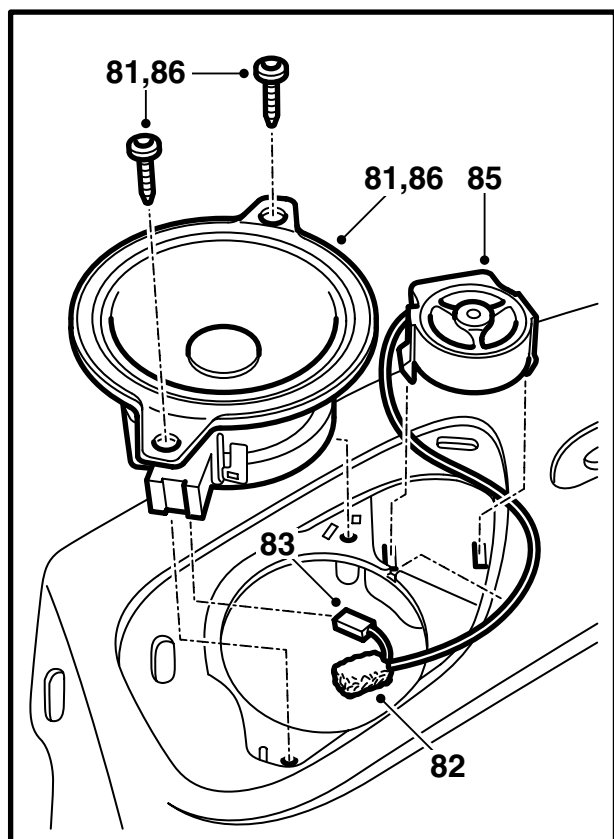
76 安装支架。也要拧紧支架上端的螺母。

77 安装侧蒙面。

78 在行李箱左侧蒙面中，安装新的盖子，翻起右侧的盖子。

79 折下行李箱地板。





F930A099

- 80 拆卸前喇叭护栅板 ( 建议使用工具 82 93 474 )。
- 81 拆卸宽频带喇叭。
- 82 拔下宽频带喇叭的接头, 连接至高音喇叭。将泡沫塑料套筒套上接头。
- 83 将高音喇叭的接头连接至宽频带喇叭。
- 84 将线束穿下宽频带喇叭的孔中, 将高音喇叭的线束置于各自的槽中。
- 85 通过将其压紧在孔中, 安装高音喇叭。
- 86 安装宽频带喇叭。
- 87 安装喇叭护栅板。
- 88 连接蓄电池负极电缆。
- 89 校准时钟和日期。
- 90 通过将钥匙插入点火开关中, 使遥控器密码同步。

- 92 接入故障诊断工具, 选择车型及年型, 选用 "All" 即 "全选", 再选 "Add/Remove" 即 "增加 / 删除", 选择所要附件并选择 "Add" 即 "增加"。

### 注意

故障诊断工具有时需要从 TIS 中读取一个安全代码。故障诊断工具的屏幕上将显示如何操作。

- 93 检查系统是否工作正常。

### 重要事项

所有的钥匙都必须进行此操作, 否则遥控器不起作用。

- 91 激活车窗升降机的防夹伤保护功能, 方法是上下运行边窗两个来回。可以听到一个声响, 确认激活已经完成。