

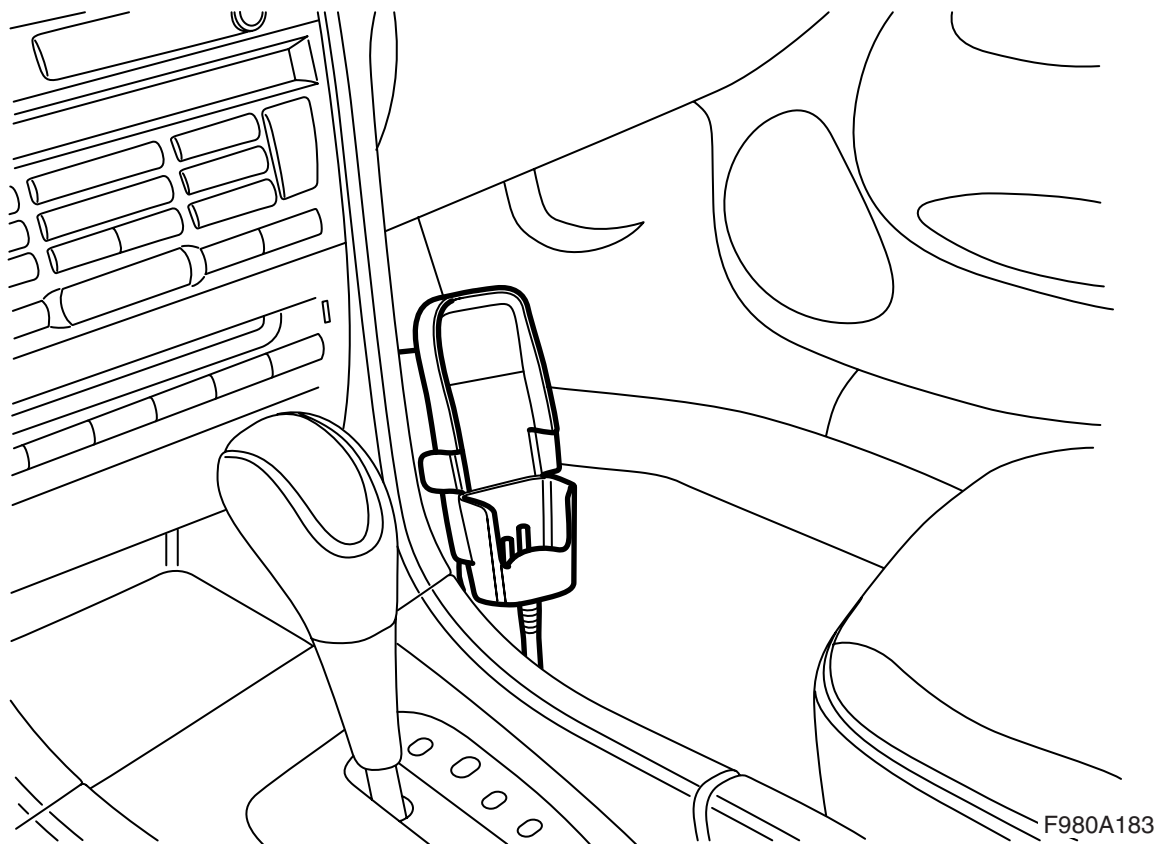


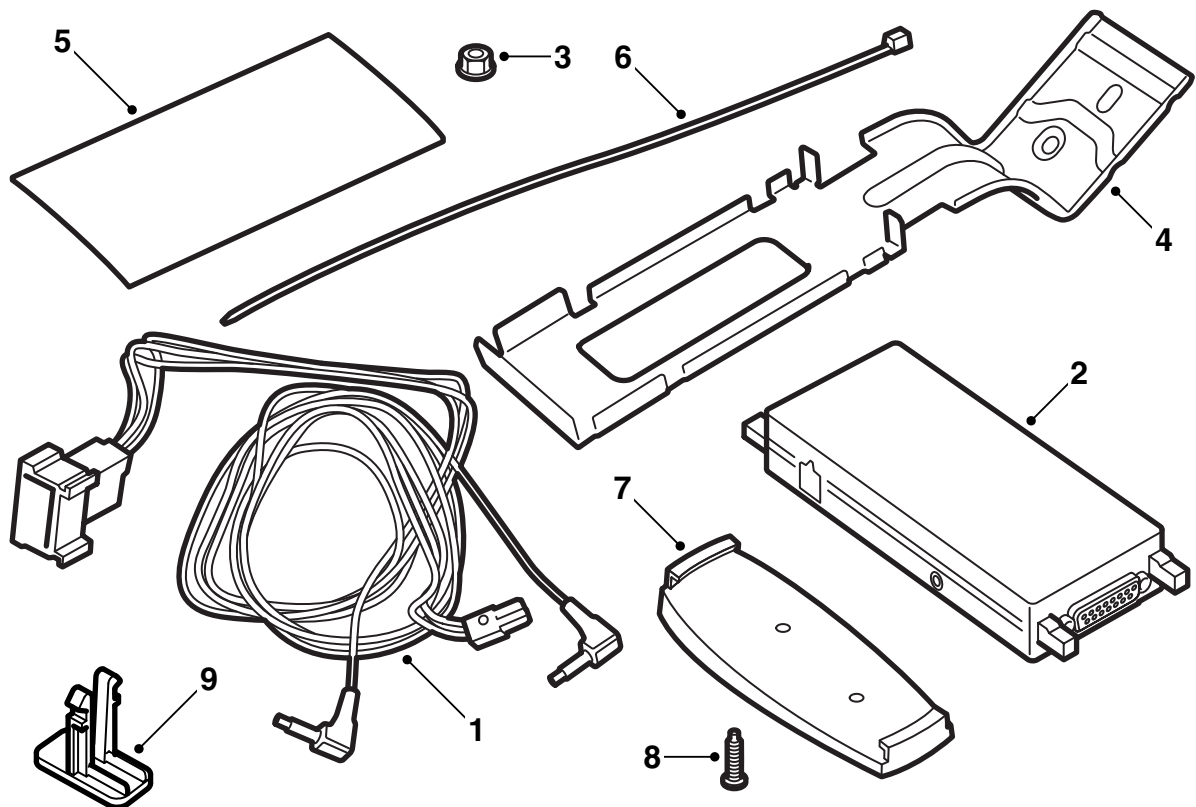
**MONTERINGSANVISNING · INSTALLATION INSTRUCTIONS
MONTAGEANLEITUNG · INSTRUCTIONS DE MONTAGE**

Saab 9-3 M03-

免持听筒式套件, 移动电话

Accessories Part No.	Group	Date	Instruction Part No.	Replaces
12 787 155	9:39-09	Apr 03	12 788 465	12 788 465 Jan 03





F980A184

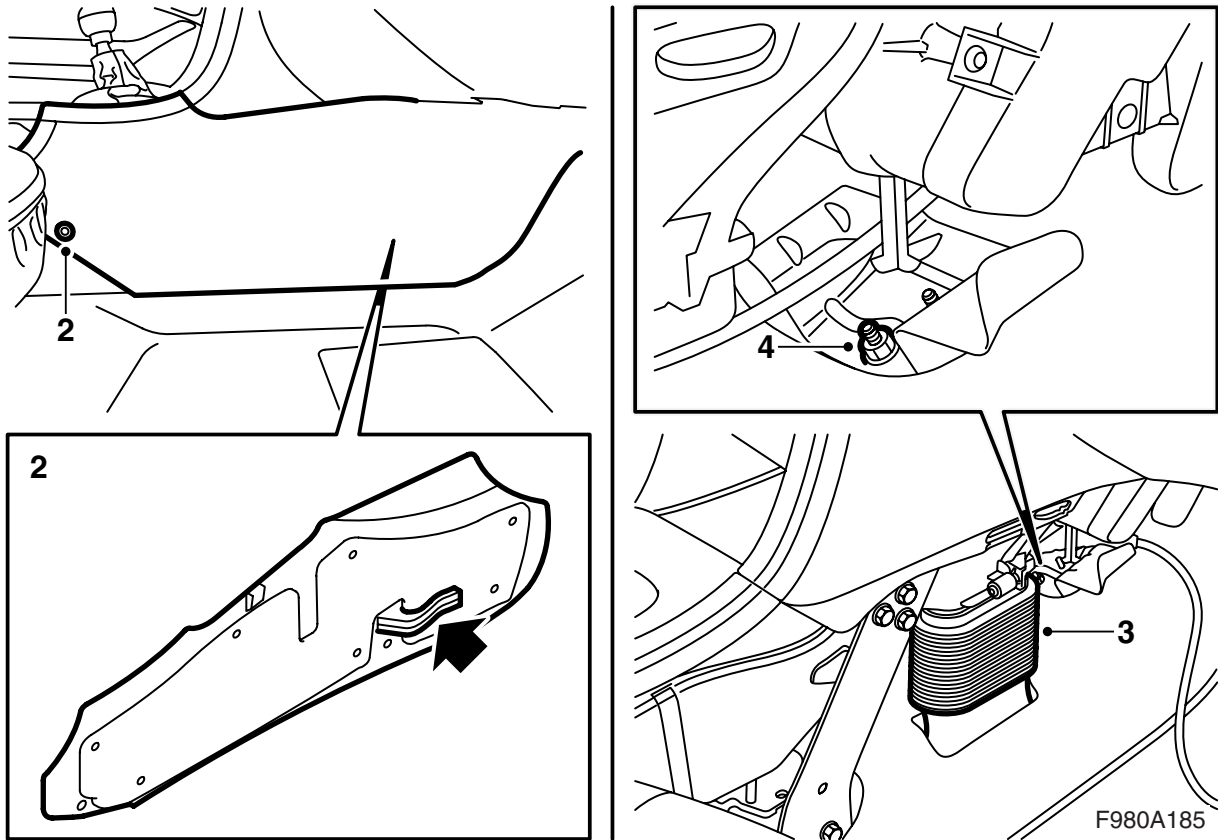
- 1 线束
- 2 电子单元
- 3 螺母
- 4 支架
- 5 胶带 (x2)
- 6 束箍 (x3)
- 7 电话固定架座
- 8 螺丝 (x2)
- 9 锁定件

重要事项

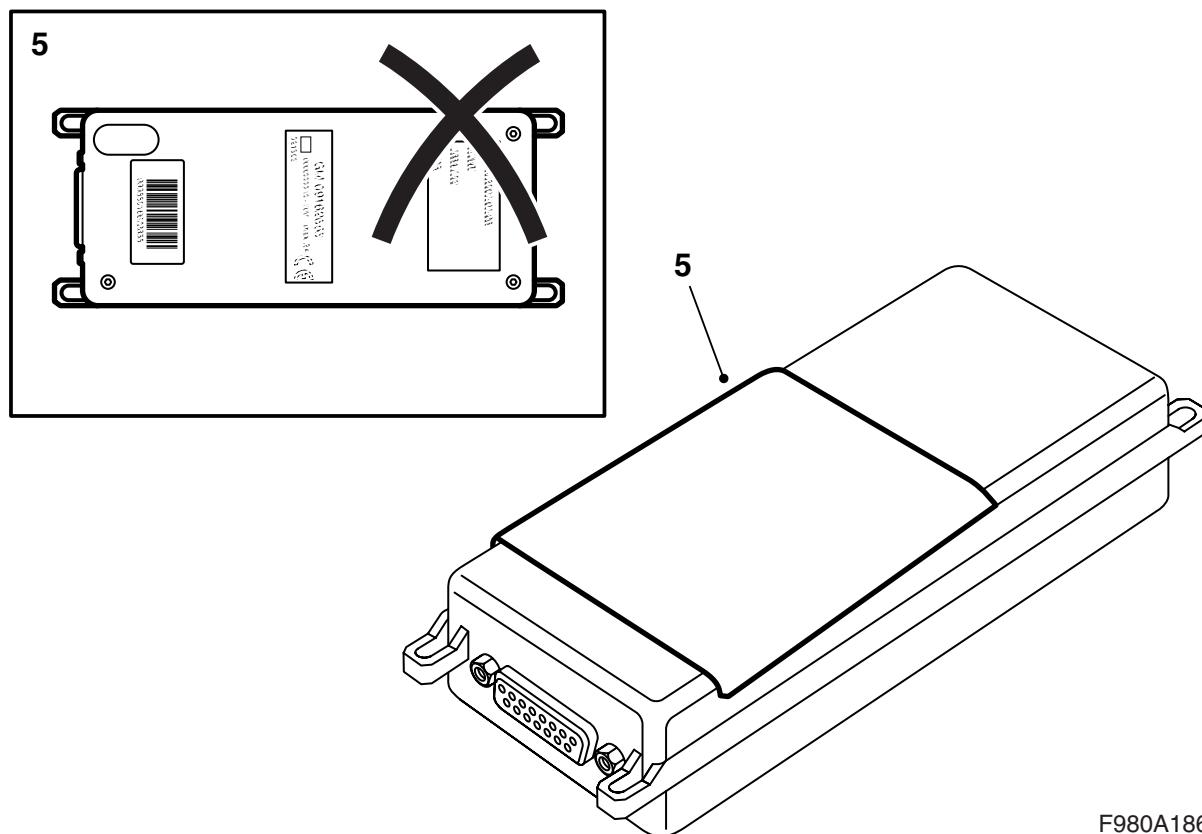
套件中可以包括四个用不上的螺丝。

另外要求下列零件 (单独订购)

相关电话的电话连接套件
 移动电话支架
 天线导线 (某些汽车)
 麦克风 (某些汽车)



- 1 拆卸蓄电池的负极导线，将车钥匙拔出点火开关。
- 2 **左座驾驶：**拆卸中央控制台的右侧板。
右座驾驶：拆卸中央控制台的左侧板。
- 3 **左座驾驶：**拆卸右风道的波纹管。
右座驾驶：拆卸左风道波纹管。
- 4 从固定中央控制台侧板的金属支架上拆卸 M6 螺母。

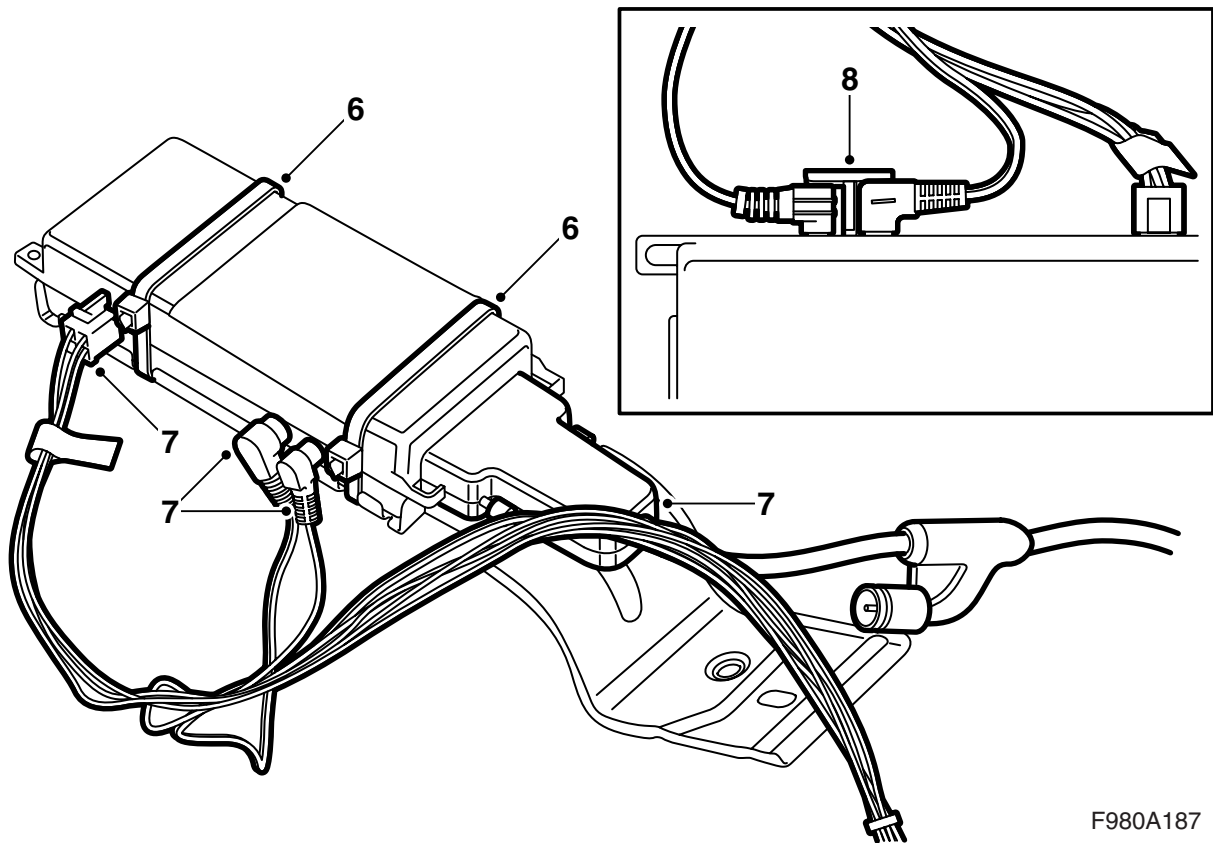


F980A186

5 将一块保护胶布从中间分开，将其中之一贴在电子单元上端。

重要事项

保护胶布应该置于电子单元的上端，即螺丝头朝下。

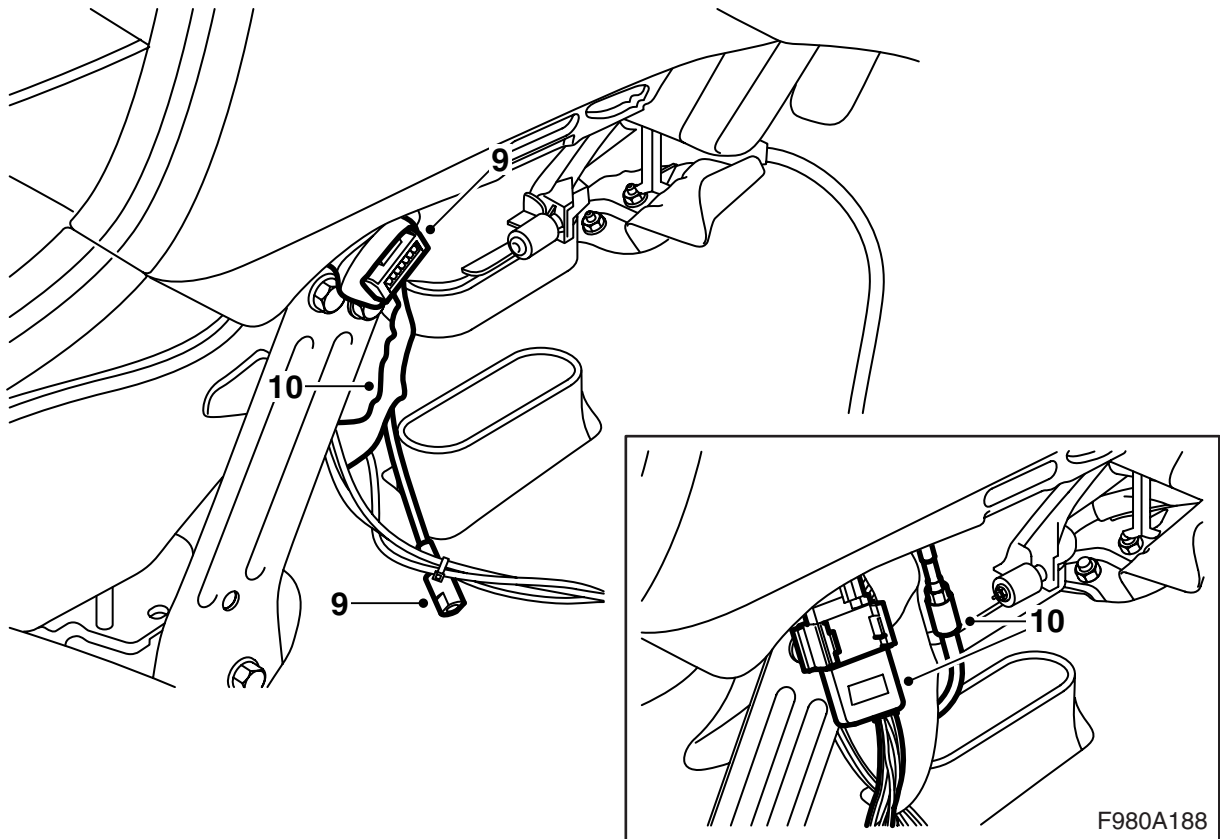


F980A187

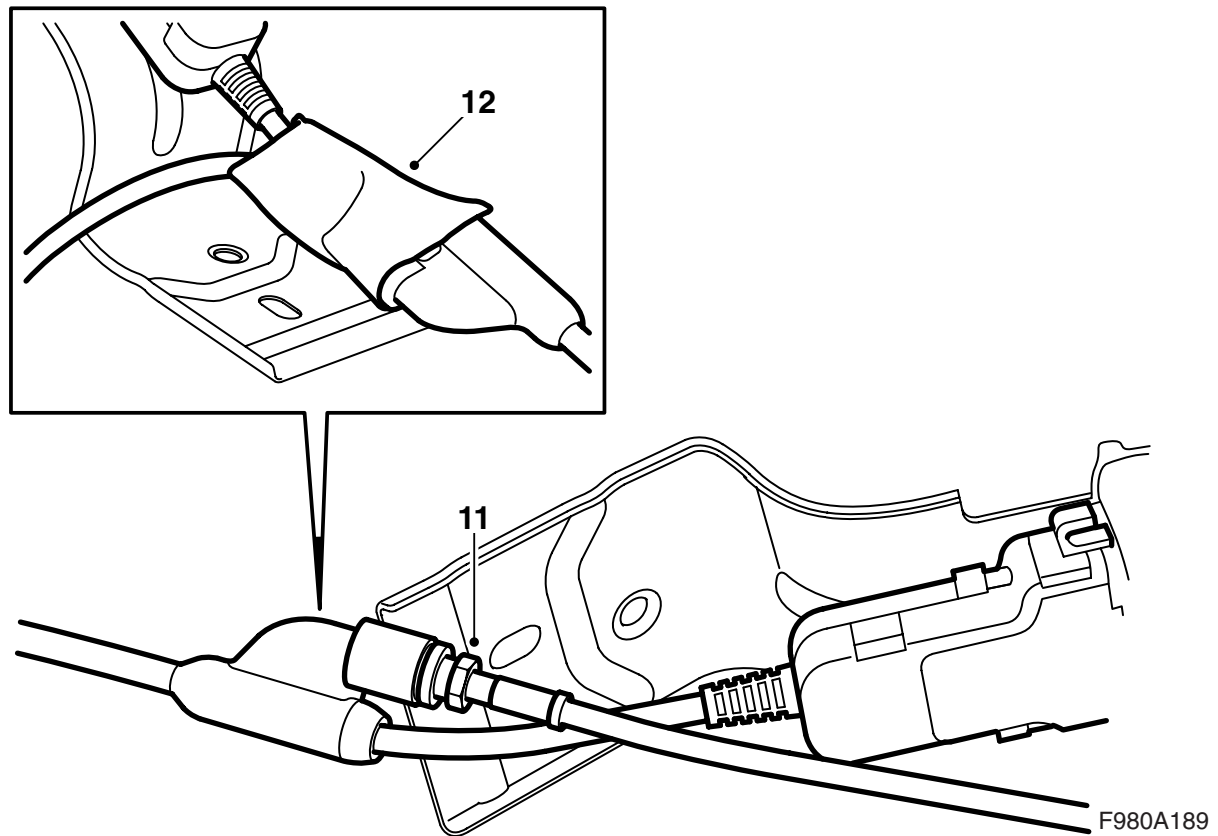
- 6 将电子单元压紧在固定座上，使螺丝头朝向固定座。围绕电子单元和固定座安装 2 个束箍。大的接头应该朝前。
- 7 连接所有的电子单元的接头。
- 8 安装角接头之间的锁定件。

注意

锁定件是按照角接头的大小而设计的。



- 9 找到电话预设接头（接头和天线导线），其位于右（左座驾驶）或左（右座驾驶）支撑脚旁边仪表板壳体里面。
- 10 拆卸接头的防异响胶布，连接套件的导线至汽车的电话预设接头。

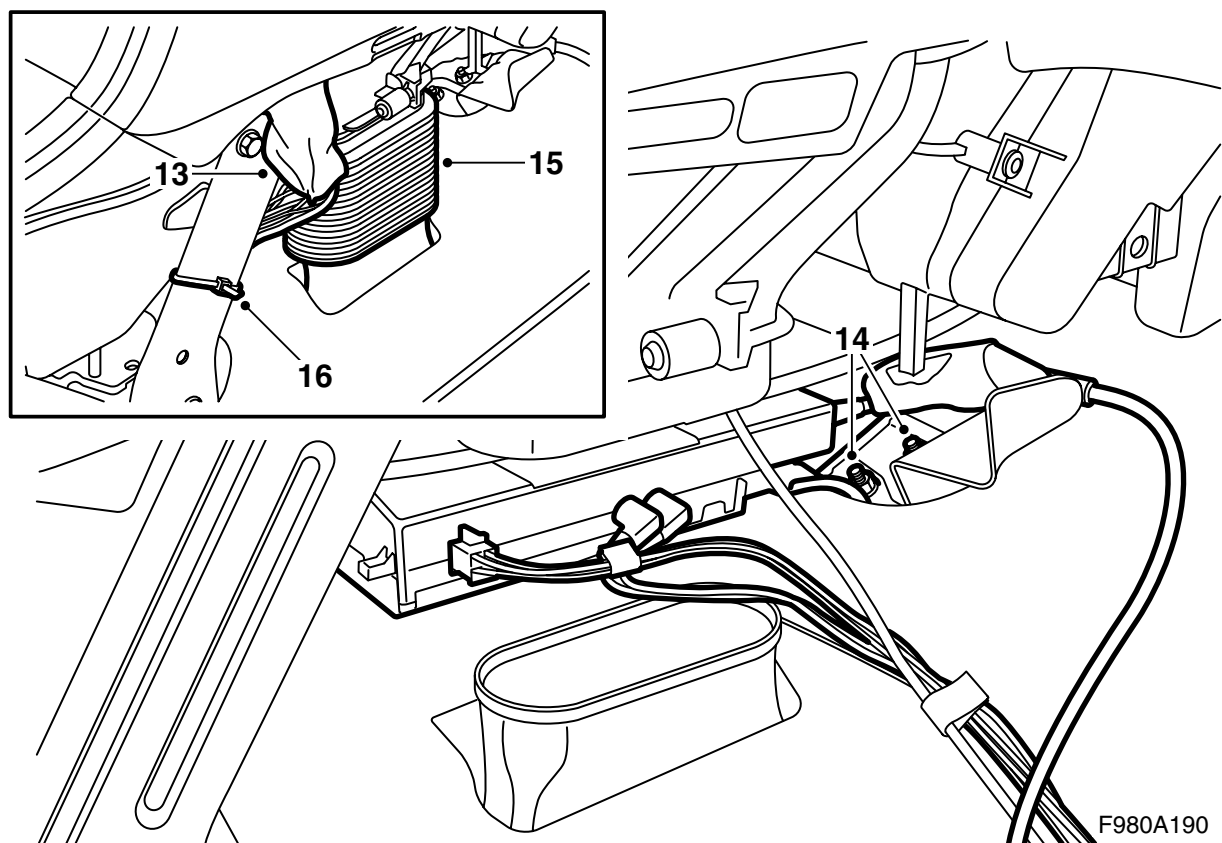


- 11 将天线导线布设在仪表板支撑脚的背后，将天线导线与电话固定件导线的天线接头相连接。拧紧螺母。

重要事项

在某些汽车上，在天线导线和电话固定件导线的接头之间，还需要一个额外的天线导线延长件。连接天线导线，拧紧两个螺母。

- 12 用另一半分开的保护胶布，围绕电话固定件导线的接头贴住。

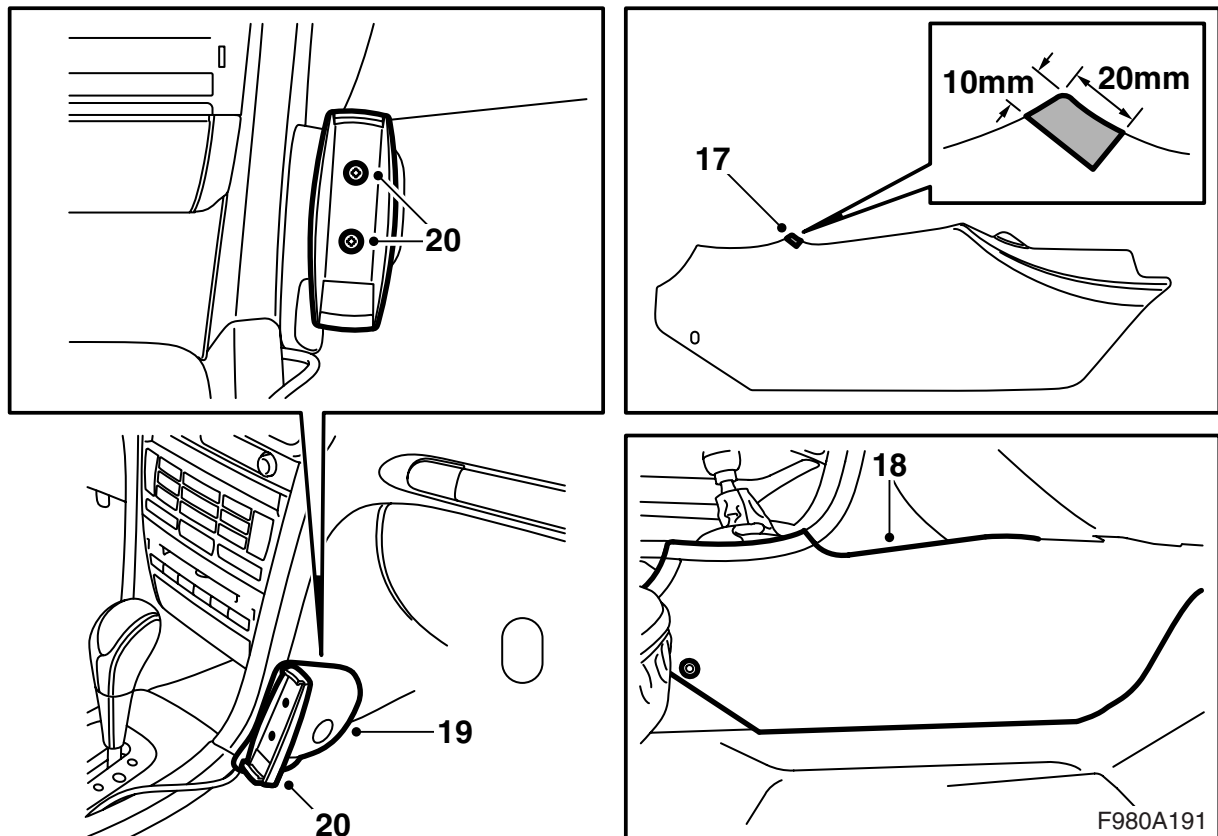


- 13 用另一半分开的胶布，围绕贴住连接至电话预设的接头。
- 14 用两个 M6 螺母（一个是以前安装在那里的螺母，及其套件中的螺母），将电子单元和固定座安装在中央控制台侧板的支架上。
- 15 安装风道波纹管。

重要事项

电话固定件的导线应该位于波纹管之外。

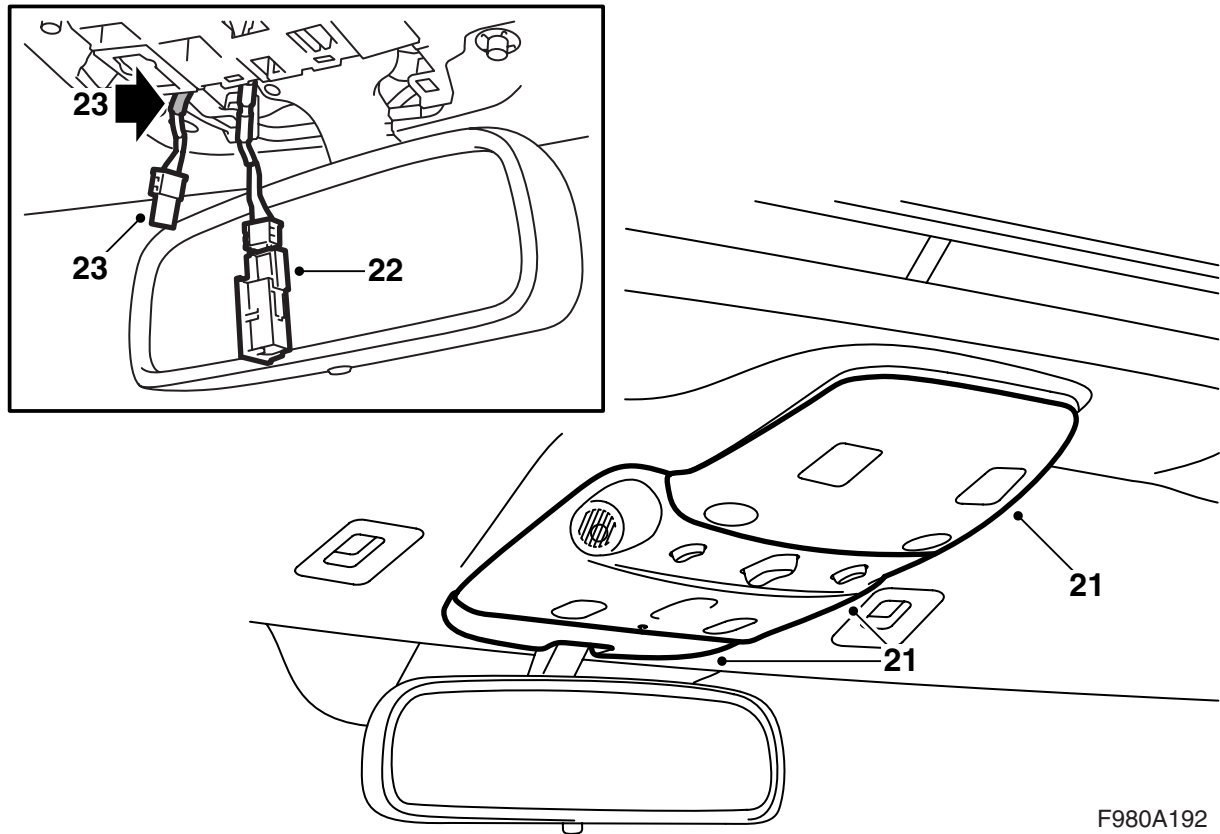
- 16 用一个束箍固定仪表板支撑脚背後的导线。



- 17 在拆卸的侧面板上，为电话线做一个缺口（20 毫米 x10 毫米）。
- 18 安装侧面板，同时将电话固定件的导线置于侧面板的缺口中。
- 19 安装移动电话支架（单独的附件按照移动电话支架的安装说明书安装）。
- 20 将电话固定架座装入移动电话支架中，用电话固定架座当模件，在支架上钻孔（3 毫米），并且安装。

4 门车型：继续从第 21 点操作。

敞篷车：继续从第 28 点操作。



F980A192

21 拆卸车顶灯罩的后、中和前部分。建议使用工具 82 93 474。

重要事项

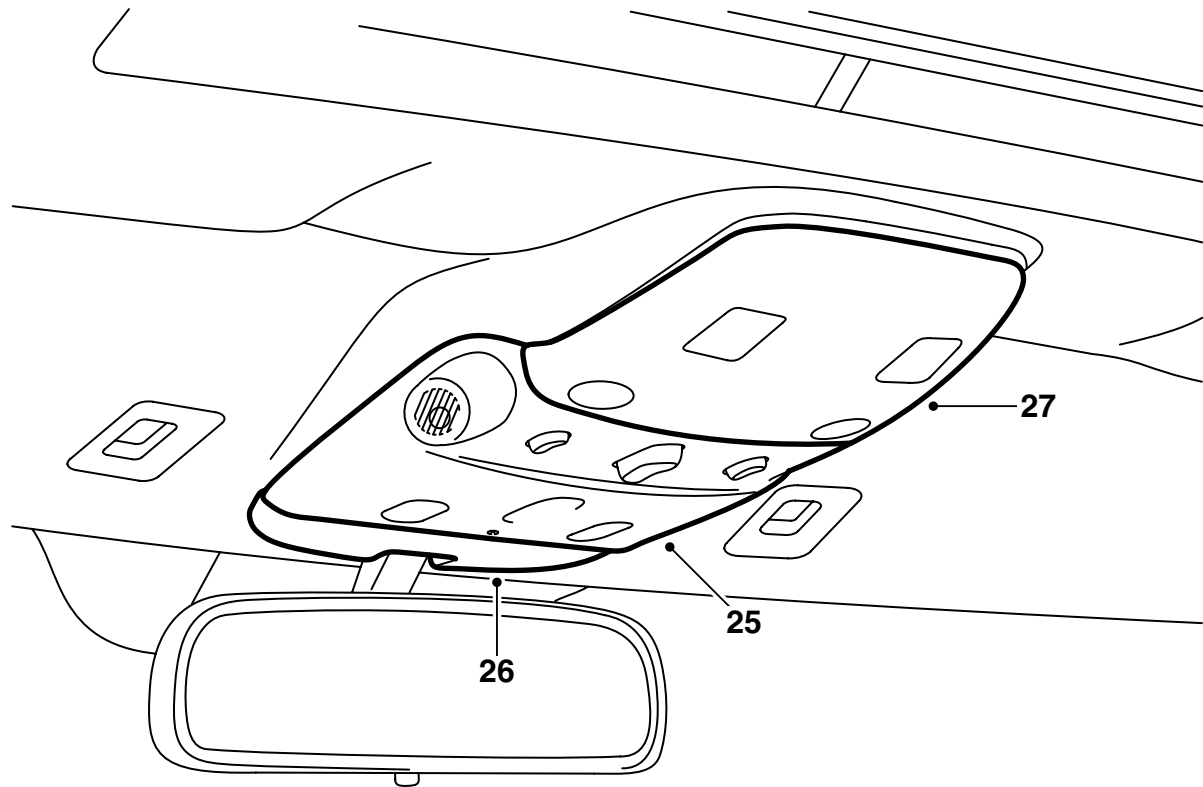
中部由两个螺丝固定。

- 22 从车顶支架的麦克风上拆卸连接导线。
- 23 找到新的连接导线，其用黄色胶布做记号，并且将其连接至麦克风。
- 24 将以前连接的导线，置于现在连接的导线所处的位置上。

安装有电子地图寻路系统的汽车：以前连接的导线，应该连接至一个新的麦克风，此麦克风安装在车顶支架的右（左座驾驶）或左（右座驾驶）边。

重要事项

不要戳麦克风的黑色毡子。



F980A193

- 25 拆卸灯罩开口的胶布，此处有一个麦克风，安装车顶灯罩的中部。
- 26 安装车顶灯罩的前部分。
- 27 安装车顶灯罩的后部分。
- 28 连接蓄电池负极电缆。
- 29 检查电话是否起作用。
- 30 校准时钟和日期。
- 31 使遥控器密码同步的方法是，将钥匙插入点火开关中。

重要事项

所有钥匙都必须进行此操作，否则遥控器不起作用。

- 32 激活车窗防夹伤保护的方法是，使边窗上下运行两遍。如果激活已经完成，可以听到一声确认声响。