

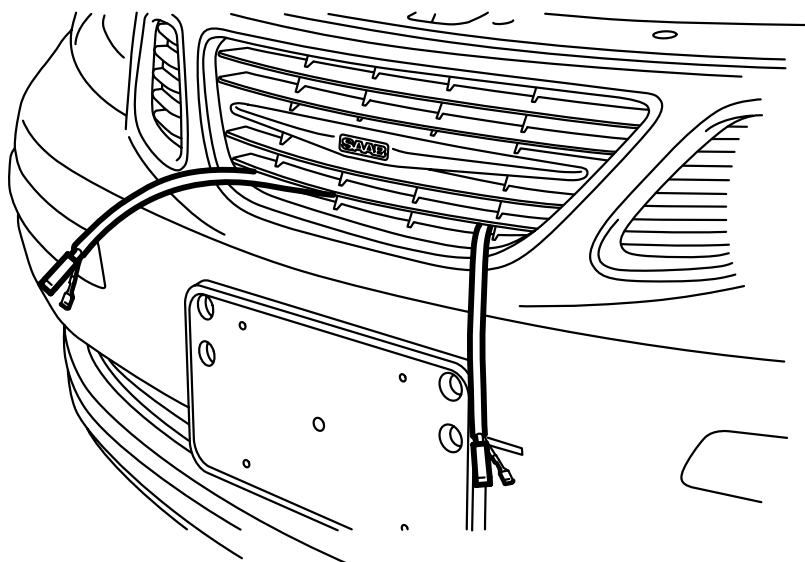


**MONTERINGSANVISNING · INSTALLATION INSTRUCTIONS
MONTAGEANLEITUNG · INSTRUCTIONS DE MONTAGE**

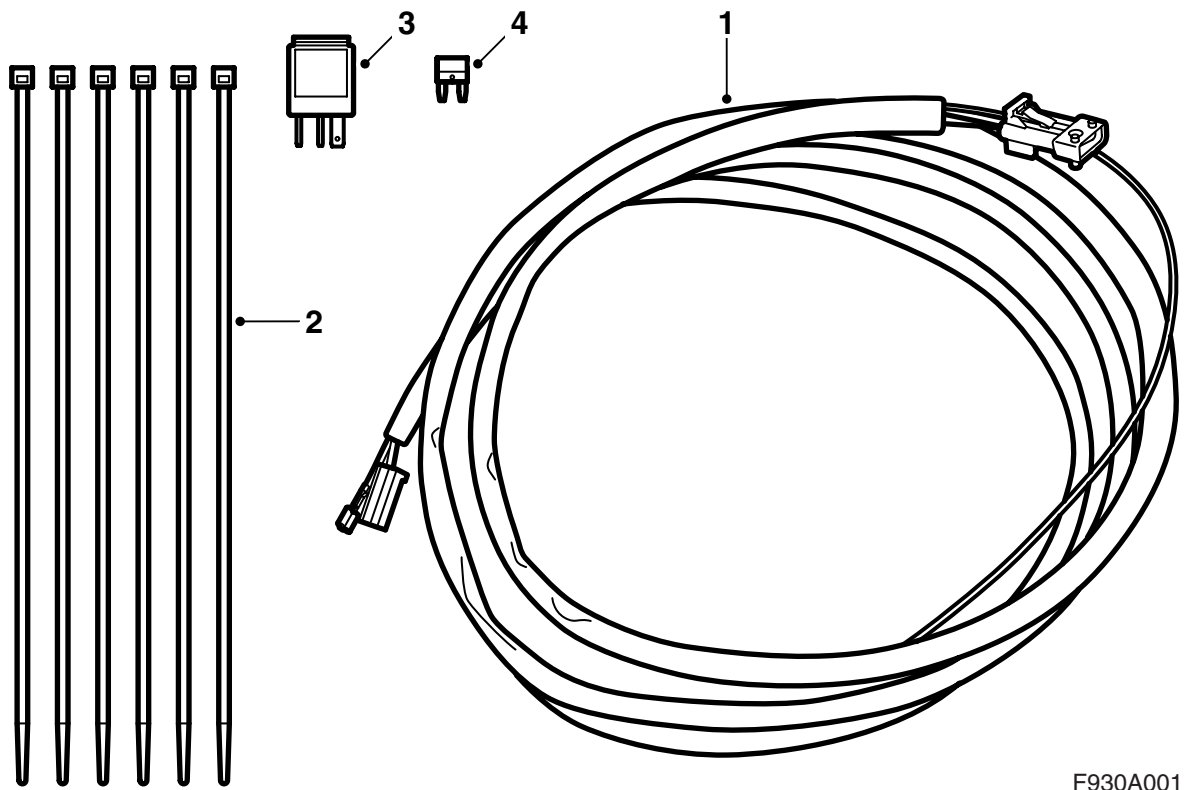
Saab 9-3 4 门车型 M03-

附加车灯线束

Accessories Part No.	Group	Date	Instruction Part No.	Replaces
12 787 159	9:37-04	Apr 04	12 788 440	12 788 440 Feb 03

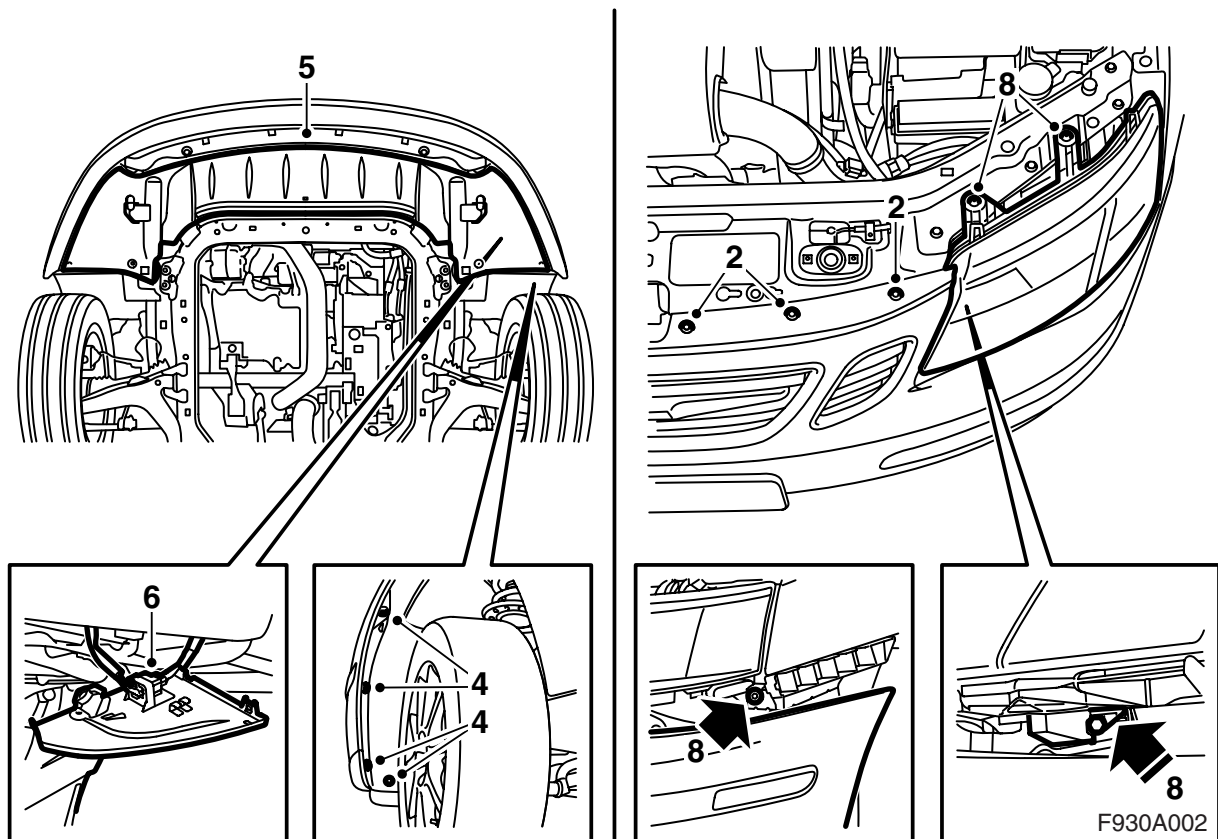


F930A041

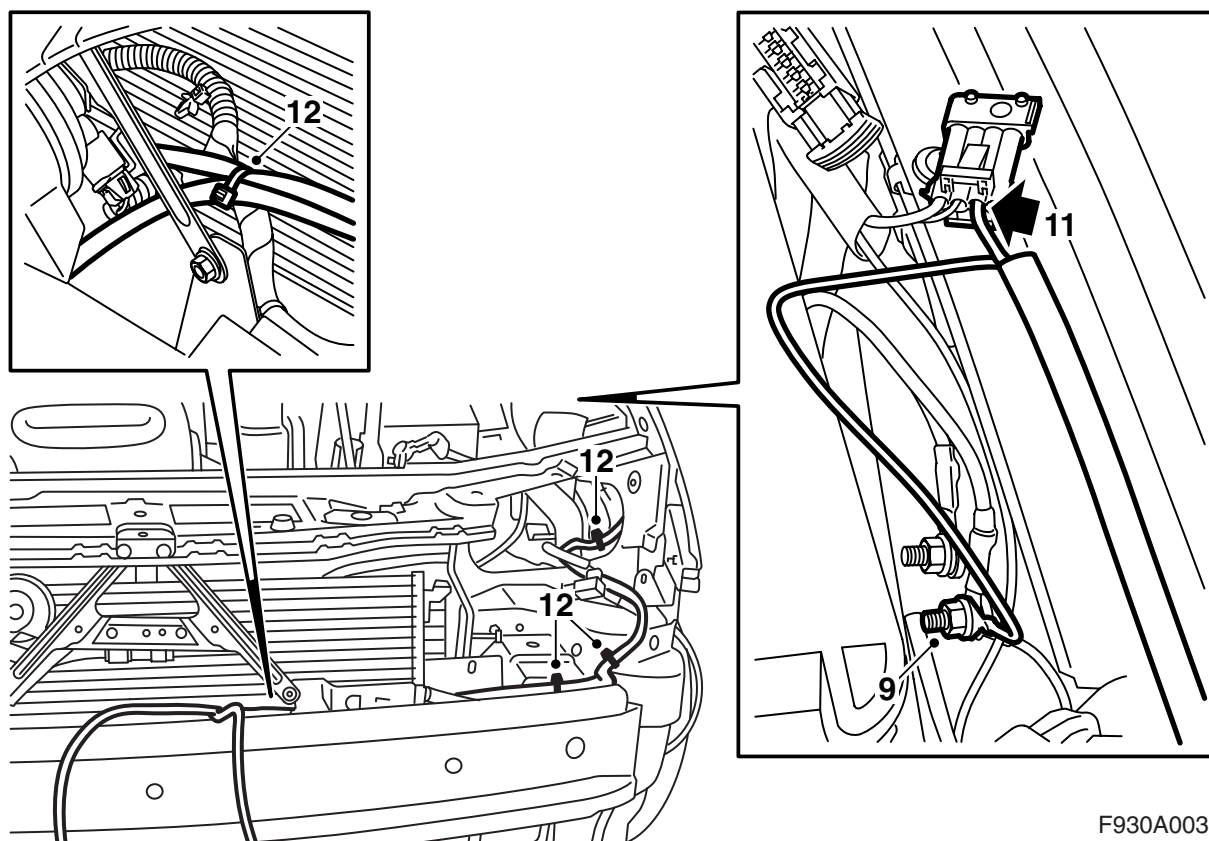


F930A001

- 1 线束
- 2 束箍 (x6)
- 3 继电器
- 4 保险丝 15A



- 1 拆卸蓄电池负极电缆。
 - 2 拆卸水箱横梁上面的保险杠壳体的卡扣。
 - 3 举升汽车。
 - 4 拆卸车轮拱罩中保险杠的螺丝。
 - 5 拆卸扰流板围板。
 - 6 分开保险杠的接头，从扰流板围板的固定件上将其卸下。
- 配备前照灯洗涤器的汽车：**从扰流板围板上松开软管的挂钩。
- 7 将保险杠壳体的侧块拉出，并且拆卸保险杠。
- 配备前照灯洗涤器的汽车：**从分叉点上拆卸软管，用一个 8.5 毫米钻头塞住软管。
- 8 拆卸左前照灯。



F930A003

- 9 经由发动机舱内中央接线盒，连接接地导线至前接地点 (G30A)。
- 10 找到发动机舱内中央接线盒和前翼子板之间的“Pre-Acc”插座，并且拆卸可能的胶布和装饰接头。
- 11 连接线束至四接脚的“Pre-Acc”插座。

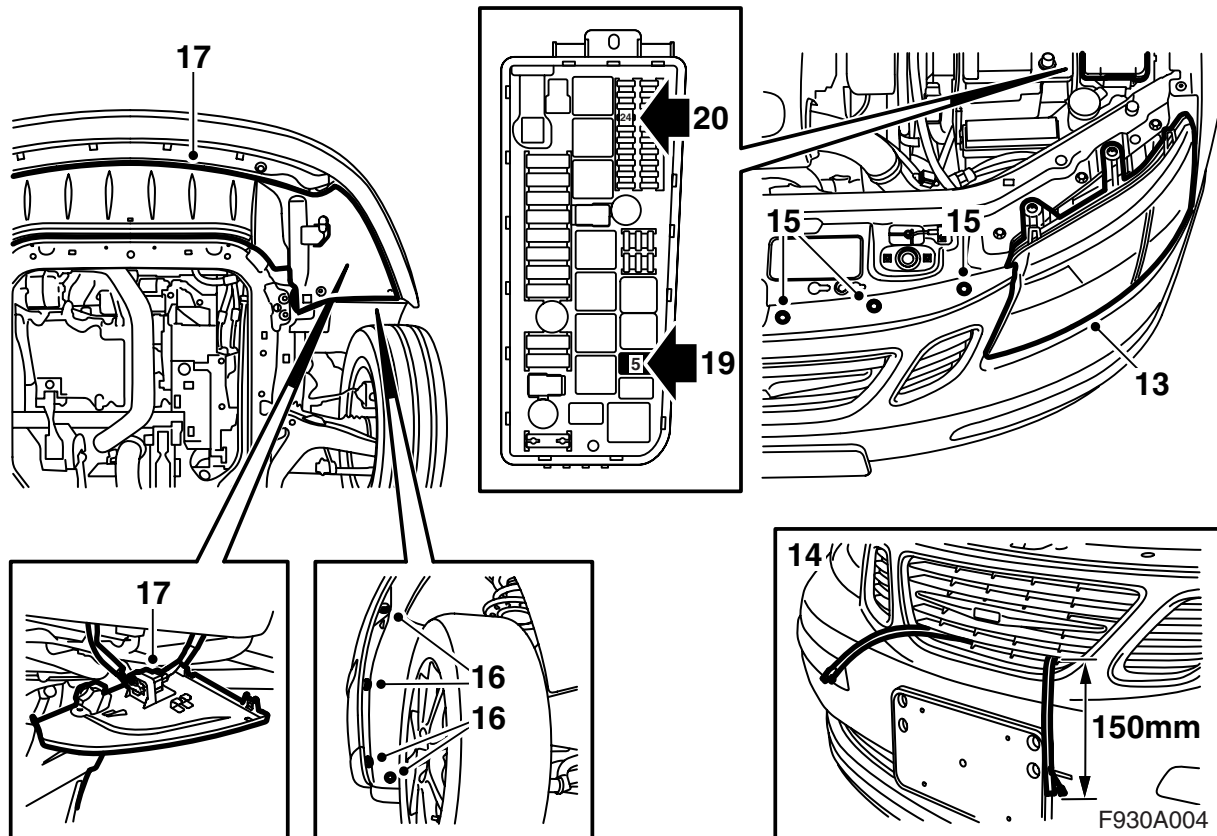
注意

如果四接脚的“Pre-Acc”插座已经被使用，应该连接至现有的接头上，其方法是

- 分开“Pre-Acc”
 - 拆卸附加车灯线束接头的密封件，拔出导线
 - 将导线插入连接至“Pre-Acc”插座的接头中位置 3
 - 将接头插入“Pre-Acc”插座
- 12 将线束从前照灯的孔中穿出，使其沿着通向信号喇叭的线束布设。将附加车灯的线束固定在信号喇叭线束的相同固定点上 (5 个)。

重要事项

在前照灯的孔中，附加车灯的线束必须置于信号喇叭的线束旁边。



13 连接并且安装前照灯。

14 提起保险杠。

配备前照灯洗涤器的汽车：连接前照灯洗涤器软管至分叉点。

所有车型：装入保险杠，同时从水箱护栅板中间部分穿出附加车灯线束。线束应该从护栅板穿出 150 毫米。向后压保险杠壳体，这样使其固定在固定座中。

20 安装发动机舱内中央接线盒中的保险丝，位置 F24。

21 连接蓄电池负极电缆。

22 校准时钟和日期。

23 使遥控器密码同步的方法是，将钥匙插入点火开关中。

警告

检查导线束是否被夹挤。安装错误会导致导线束损伤并引起短路 / 火灾。

15 安装水箱承梁上面的卡扣。

16 升起汽车，安装车轮拱罩中的保险杠的螺丝。

17 提起扰流板围板，将保险杠的接头安装在固定件中，并且连接接头。

配备前照灯洗涤器的汽车：将软管钩上并且固定在扰流板围板上。

所有车型：安装扰流板围板。

18 降下汽车，检查保险杠的安装位置是否正确。

19 安装发动机舱内中央接线盒中的继电器，位置 R5。

重要事项

所有钥匙都必须进行此操作，否则遥控器不起作用。

24 激活车窗防夹伤保护的方法是，使边窗上下运行两遍。如果激活已经完成，可以听到一声确认声响。

25 检查是否有电源至附加车灯的接头。若要激活附加车灯，必须按下仪表板上有“-”记号的键钮。

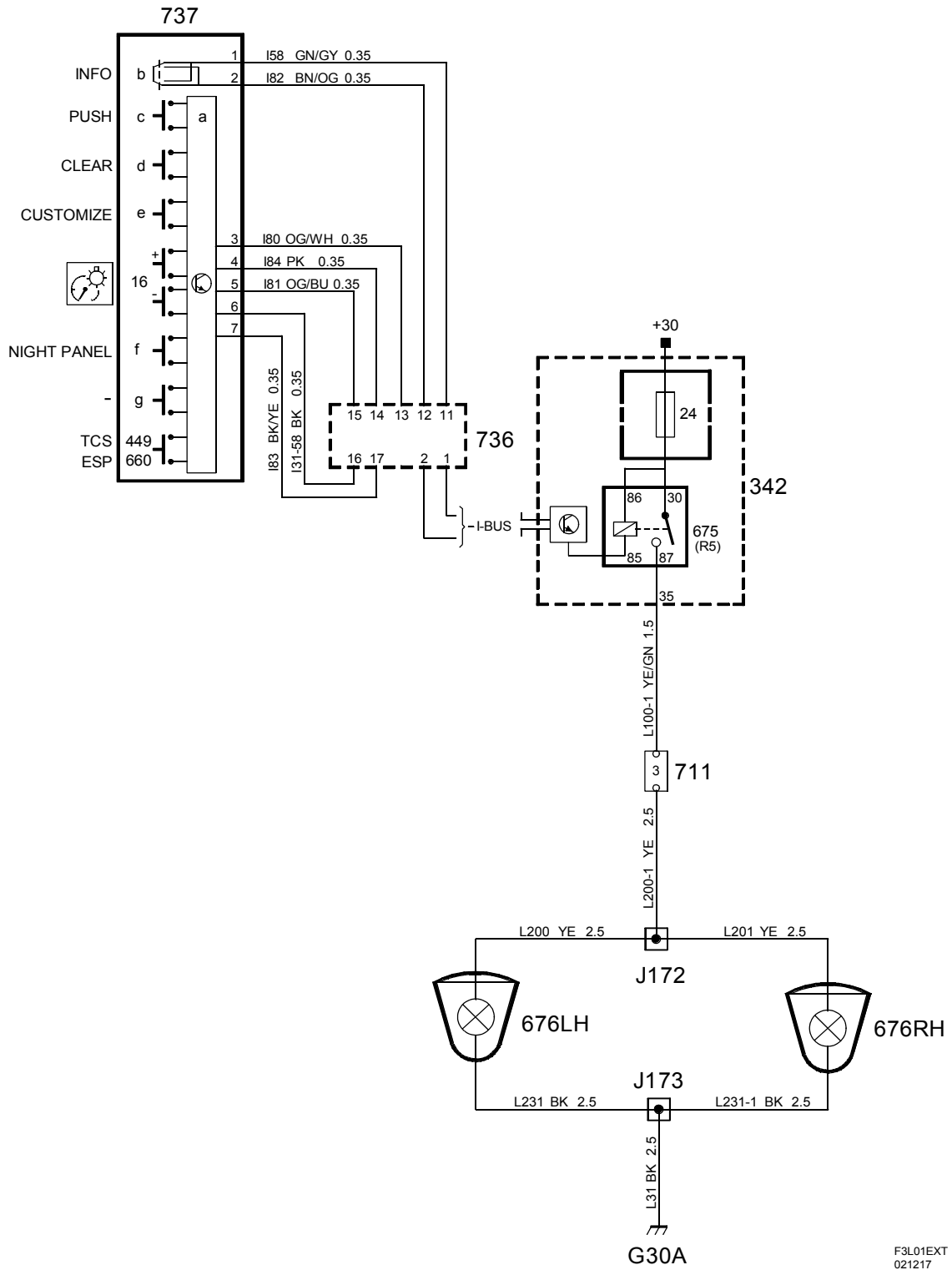
26 **配备前照灯洗涤器的汽车：**检查前照灯洗涤器的功能。

27 接入故障诊断工具，选择车型及年型，选用“A11”，再选“Add/Remove”，选择附件并选择“Add”。

注意

故障诊断工具有时需要从 TIS 中读取一个安全代码。故障诊断工具的屏幕上将显示如何操作。

电路图



F3L01EXT
021217

部件一览表

号码	名称 位置
部件	
342	中央接线盒，发动机舱， 蓄电池旁边
675	继电器，附加车灯， 发动机舱内中央接线盒中
676LH	左附加车灯， 护栅板前面
676RH	右附加车灯， 护栅板前面
711	附件接头， 发动机舱内左弹簧支架旁边
736	操纵面板，信息娱乐系统， SID 下面
737	操纵面板，SID， 主仪表旁边的仪表板上
压接接头	
J172	距朝向附加车灯的接地点 G30A 分线 点约 400 毫米
J173	距朝向附加车灯的接地点 G30A 分线 点约 350 毫米
接地点	
G30A	左前车轮拱罩之上的侧钢板上的前接 地点