

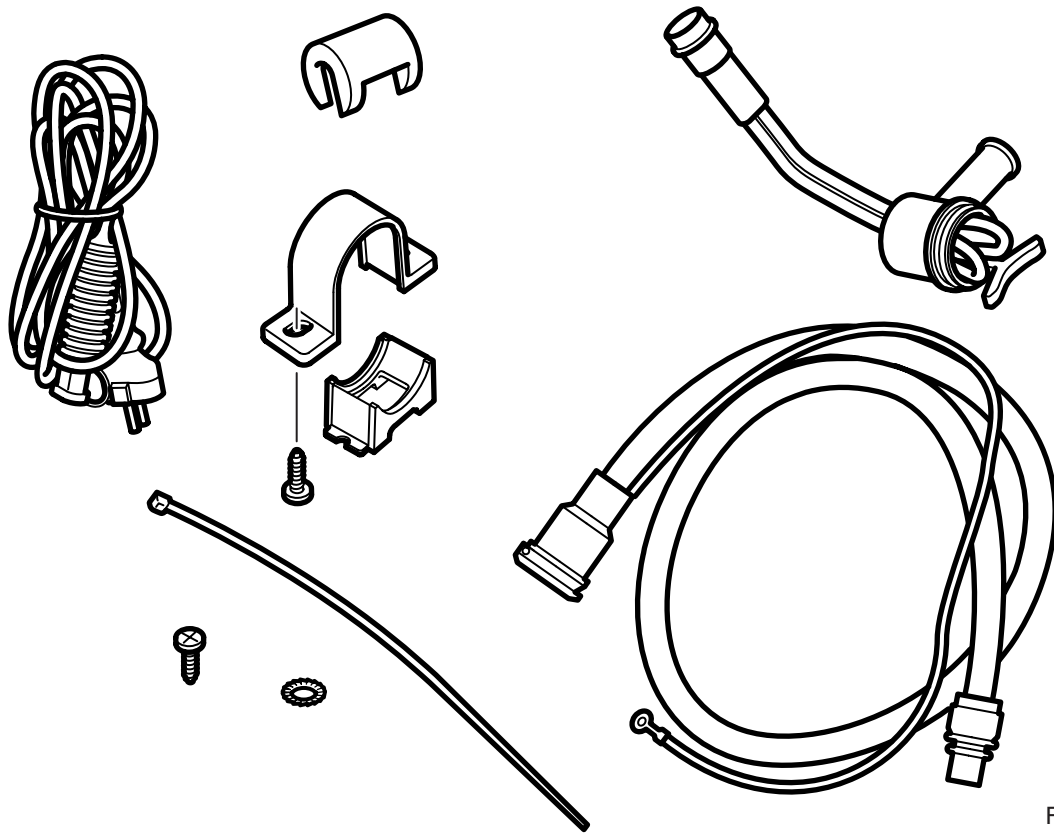


**MONTERINGSANVISNING · INSTALLATION INSTRUCTIONS  
MONTAGEANLEITUNG · INSTRUCTIONS DE MONTAGE**

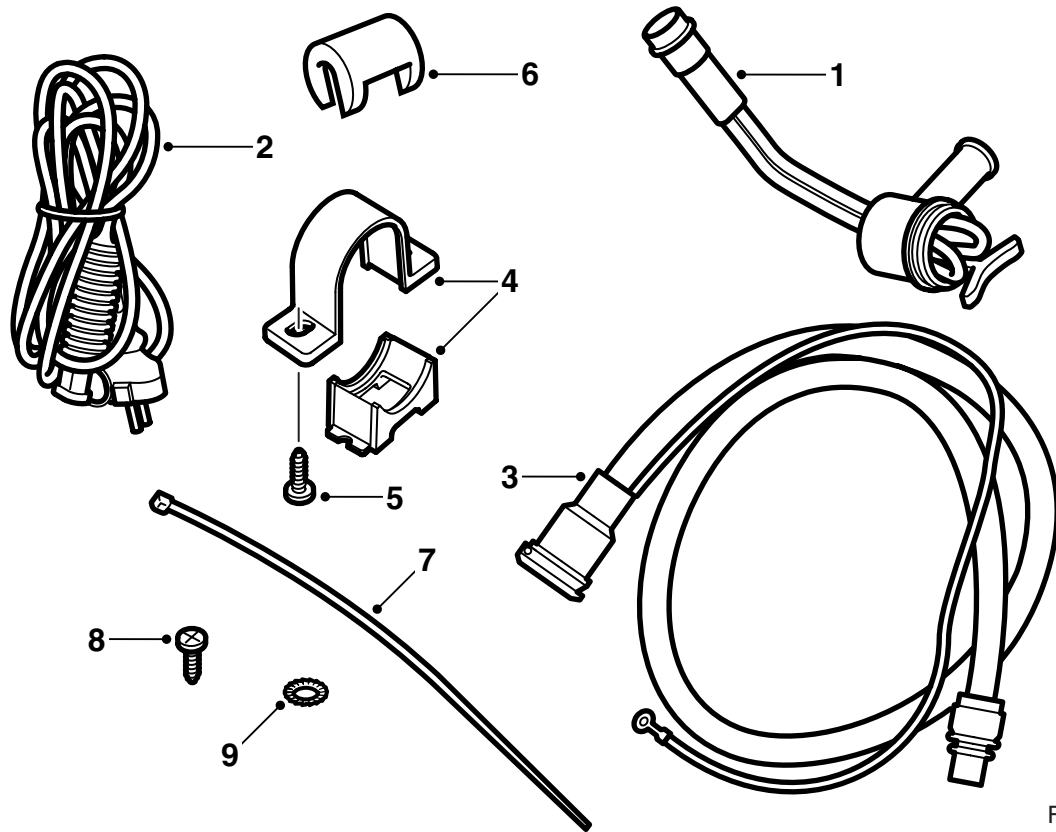
**Saab 9-3 D223L M03-**

插入式加热器

Accessories Part No.	Group	Date	Instruction Part No.	Replaces
12 787 165	9:87-35	Mar 04	12 788 902	12 788 902 Sep 02

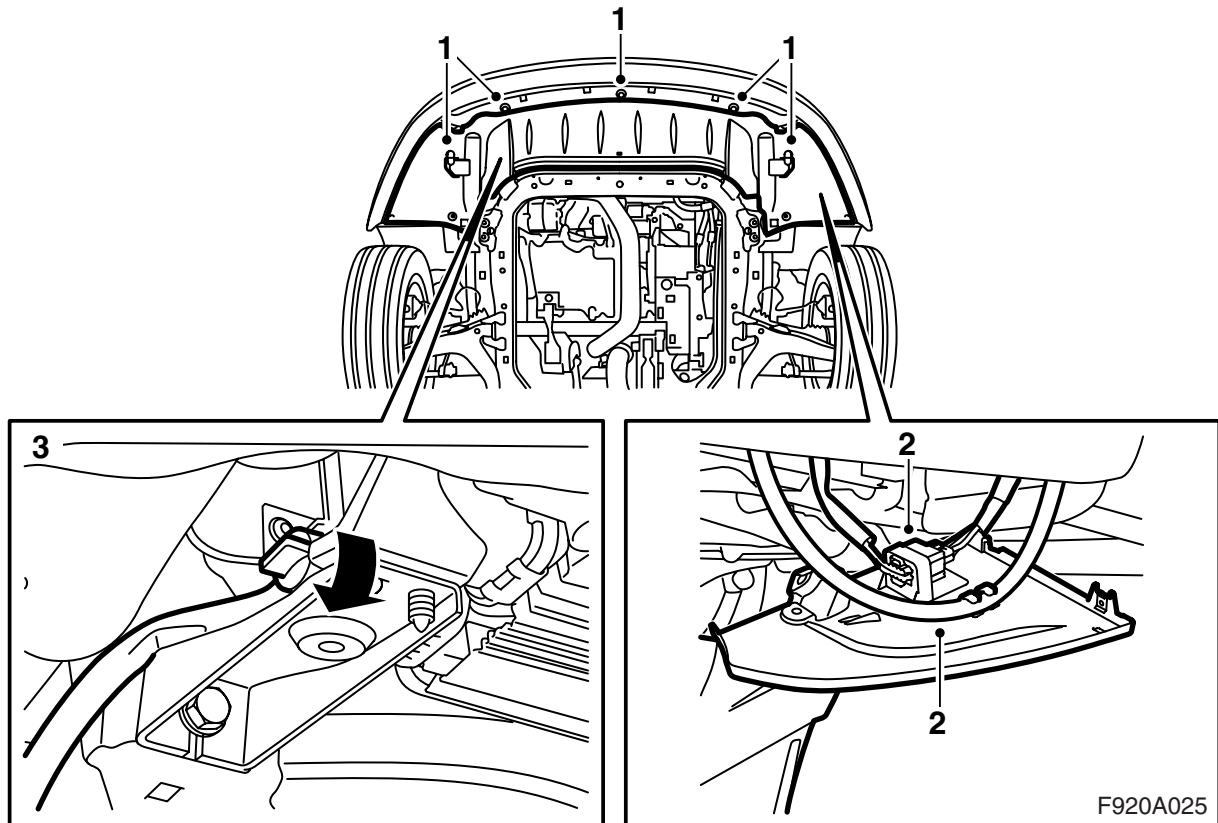


F920A042

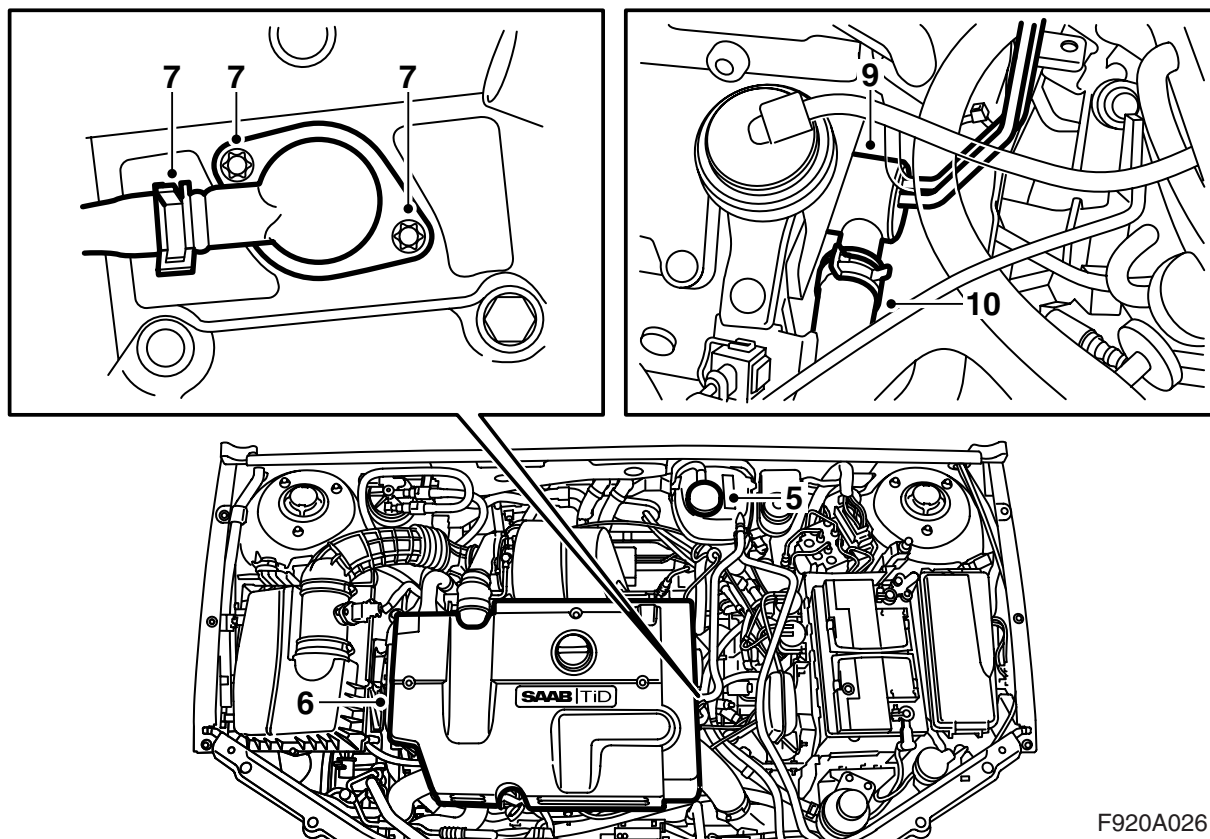


F920A024

- 1 加热器壳体
- 2 连接导线
- 3 输入接头和输入电缆
- 4 固定件
- 5 螺丝 (x2)
- 6 弹簧锁圈
- 7 束箍 (x5)
- 8 螺丝
- 9 星式垫圈



- 1 升起汽车并拆卸扰流板围板。
- 2 分开保险杠的连接器，从扰流板围板的固定件上将其卸下。  
**配备大灯清洗器的汽车：**从扰流板围板上松开软管的挂钩
- 3 在发动机下面放置一只收集容器，在水箱排放嘴处安装一软管，打开水箱的排放塞，排泄冷却水。
- 4 把汽车放低到地面上。



F920A026

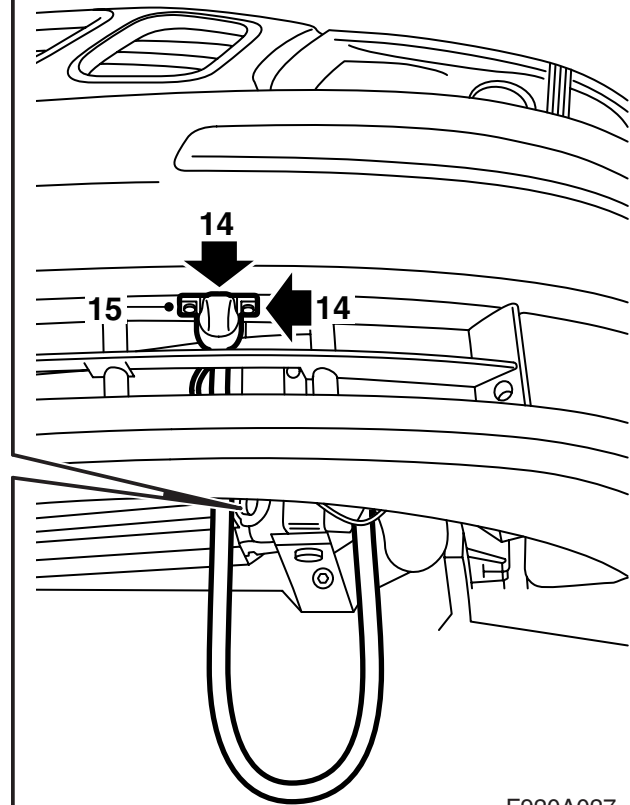
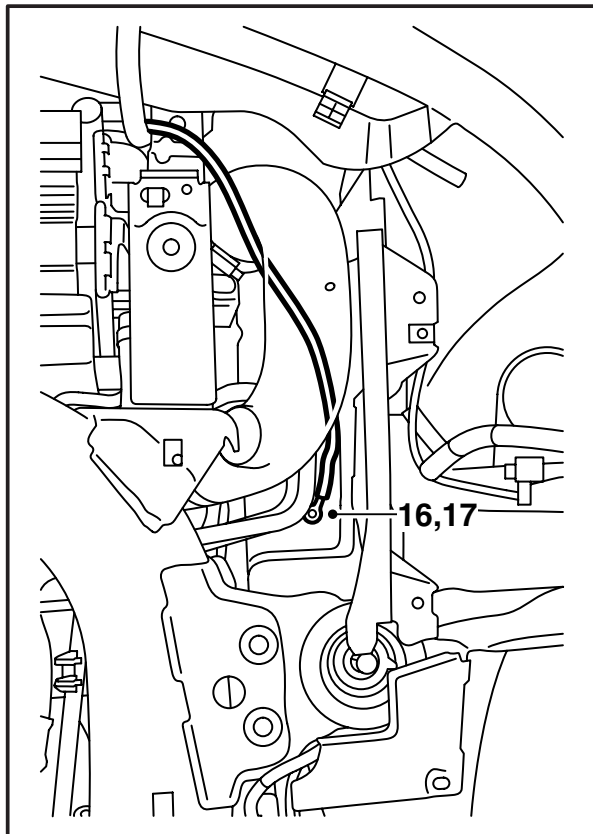
- 5 拆卸水箱盖。
- 6 拆卸发动机罩和蓄电池罩。
- 7 拆卸发动机壳体上的冷却剂接口，并从冷却剂接口处拆卸冷却剂软管，清理发动机壳体上的密封端面。
- 8 给插入式加热器的 O 环涂抹无酸凡士林，零件号 30 06 665 或类似涂料。
- 9 调整插入式加热器上的 T 状对口，使之处于竖直状态，在汽缸体上配装加热器并将其安装妥当。

### 重要事项

冷却剂软管接口要平行于汽缸体的下侧边缘。

#### 扭紧力矩 10 牛顿米 (7.5 磅力英尺)

- 10 将冷却剂软管连接至插入式加热器。
- 11 举升汽车。
- 12 关闭水箱的排放塞并拆卸软管。



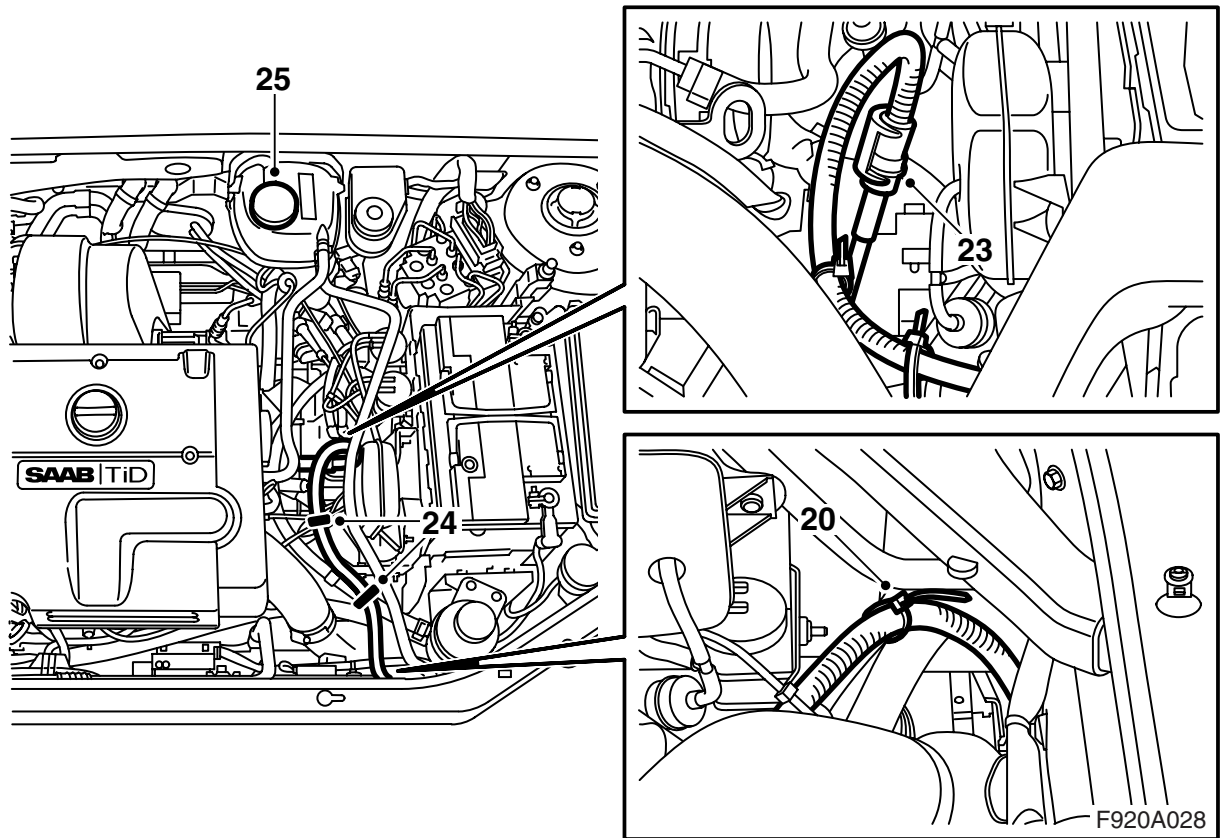
F920A027

- 13 将车的高度，降至适当工作位置，将输入电缆穿过栅栏，处于导管之间，也处于冷却装置和它的左支架之间。
- 14 标记好输入接头的支架的位置，支架上的箭头应朝前，方法为：把支架放置于保险杠的下侧，使支架的前缘与保险杠壳上的直线对齐，并正对着开口。用锥子打一孔。
- 15 将接入接头装入固定件，盖子应该向上打开，并且将固定件装入保险杠。
- 16 **M03-04**：用一个 3.5 毫米钻头，在接地导线车架承梁上钻孔。  
**M05-**：分开位于车架承梁之上的插接器。用一个 3.5 毫米钻头，在接地导线车架承梁上钻孔。
- 18 向上穿入输入电缆，位于冷却器和增压空气软管之间，再伸至结构支架旁边。  
**M05-**：连接位于车架承梁之上的插接器。
- 19 把汽车放低到地面上。

### 重要事项

此孔要紧挨着四方孔来钻。

- 17 刮干净车漆以便获得良好接地，使用螺丝和星式垫圈拧紧接地导线（星式垫圈应该位于地线导线接线极和车身之间）。薄薄涂抹一层防锈保护剂，零件号 30 15 971。



- 20 向上穿入输入电缆至冷却器的左侧，用电缆束结，把电缆固定于冷却器左上侧支座上。
- 21 在冷却器排气软管上侧铺设输入电缆，朝下，沿着伺服机软管的后面，朝着插入式加热器的所在位置。在加热器所在位置，弯向加热器。
- 22 给输入电缆的 O- 环涂抹无酸凡士林，部件号码 30 15 286，将电缆连接至插入式加热器。

**警告**

重要的是在连接之前给输入电缆的 O- 环涂油，并按紧所有的接头。接头连接不良会导致发热及起火。

- 23 在接头上面安装弹簧锁圈。当锁圈安装正确时，可以听到一声响。
- 24 用束箍固定接入导线。让接入导线稍微呈弯曲状态，这样会吸收发动机的运动。
- 25 加注冷却水，并给副水箱安装盖子。检查系统的密封性。安装发动机罩和蓄电池罩。

- 26 如下所述给冷却系统排气：

**注意**

AC/ACC 应该处于 OFF 位置。

加注冷却系统至 MAX 刻度。关闭副水箱盖，启动发动机并且以变化的转速开热。

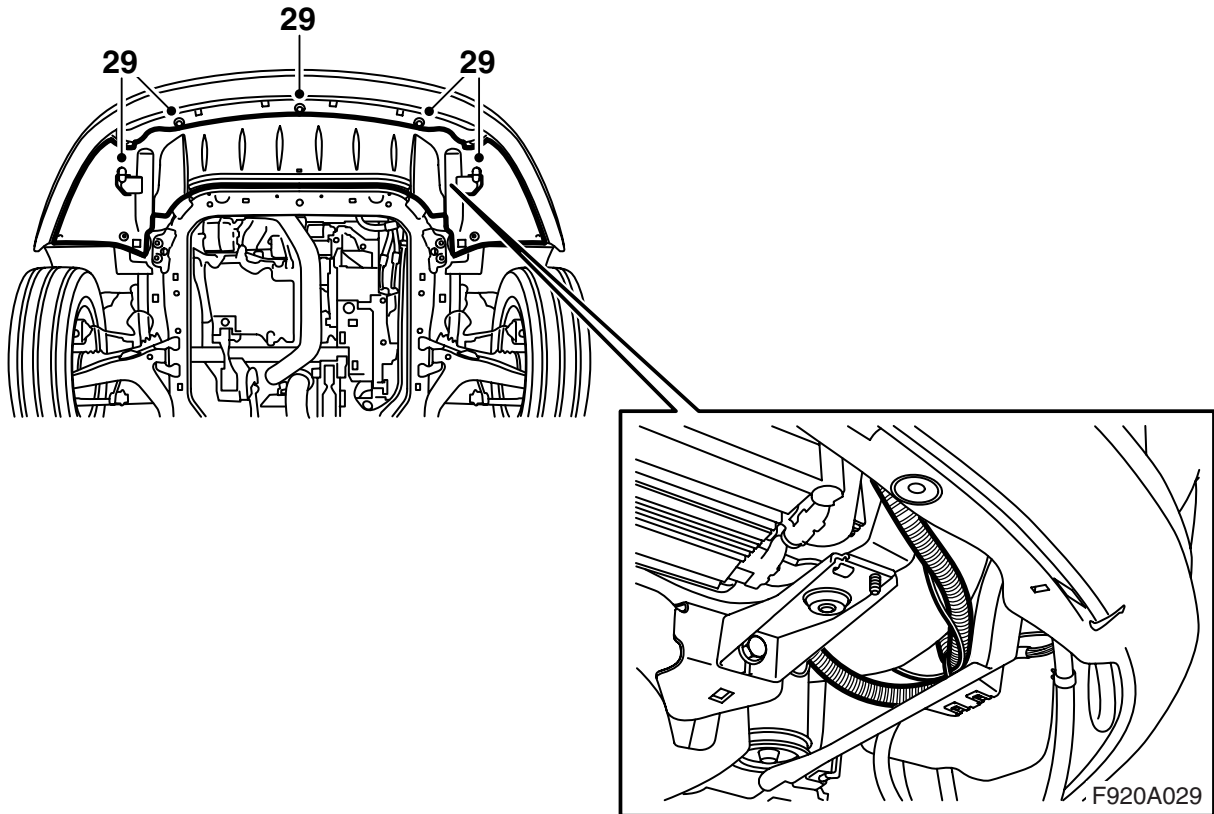
检查在从恒温器壳体至副水箱的软管中，是否有不间断的冷却水流。

运行发动机直至恒温器开启。

小心地打开副水箱盖并再次加水至 MAX 刻度。关闭副水箱盖。关闭发动机，并且视需要补充加注冷却水至 MAX 刻度。

使发动机熄火，小心打开副水箱的盖子，补充加注冷却水至 MAX 刻度。关闭盖子。

- 27 举升汽车。



- 28 将多余的输入电缆放置于增压空气软管和塑料屏罩之间，用电缆束结固定。
- 29 提起扰流板围板，将保险杠的接头安装在固定件中，并且连接接头。  
**配备前照灯洗涤器的汽车：**将软管钩上并且固定在扰流板围板上。  
**所有车型：**安装扰流板围板。
- 30 把汽车放低到地面上。
- 31 **配备前照灯洗涤器的汽车：**检查前照灯洗涤器的功能。

## 使用说明

- 连接导线应该为准许在户外使用的防油橡胶导线，而且截面应为至少  $3 \times 1.5$  毫米<sup>2</sup>。
- 加热器系统只允许连接于已接地的插口。
- 应该小心对待所有导线。特别注意被夹在发动机罩和车身之间，以及被锋利的钢板零件划伤的危险。



经常检查接地状况，位置在输入电缆接头的接地接脚，加热器外壳和车身之间，以避免触及放电。

- 定期检查连接导线，查看是否有损伤或老化。损伤的导线必须立即更换。

## 注意

如果发生下述情况，加热器的功能有受损的危险：

- 冷却水不干净
- 冷却水液位过低或空气进入冷却系统
- 冷却系统中有冰渣
- 使用水箱堵漏剂