

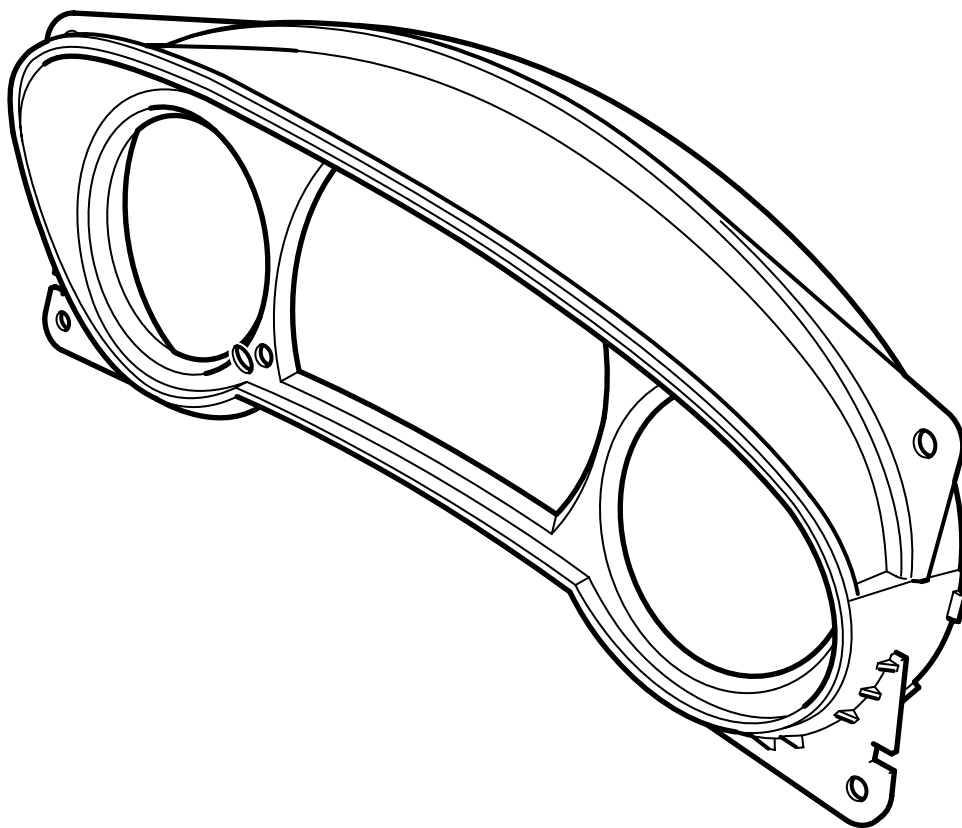


**MONTERINGSANVISNING · INSTALLATION INSTRUCTIONS
MONTAGEANLEITUNG · INSTRUCTIONS DE MONTAGE**

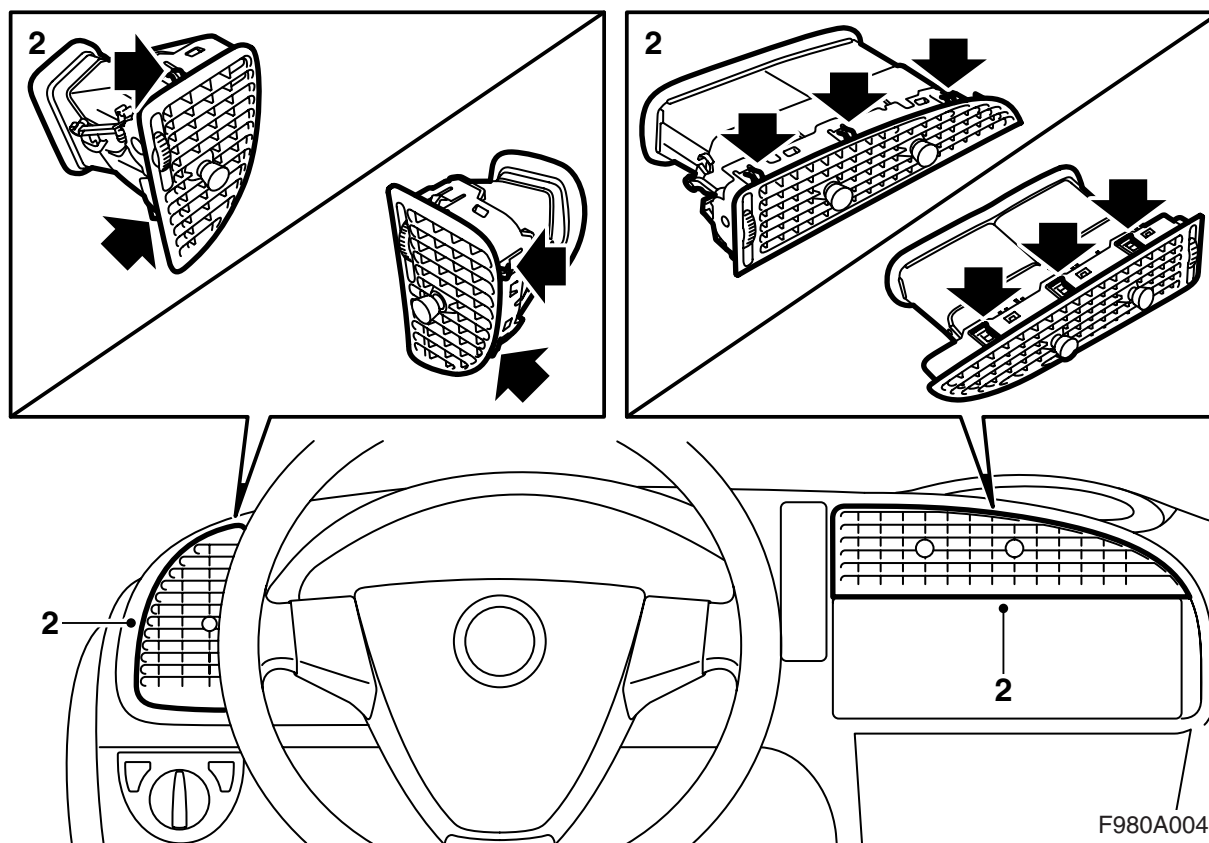
Saab 9-3 M03-

仪表单元装饰条

Accessories Part No.	Group	Date	Instruction Part No.	Replaces
12 787 874 12 802 042	9:38-02	Apr 03	12 788 452	12 788 452 Mar 02



F980A003

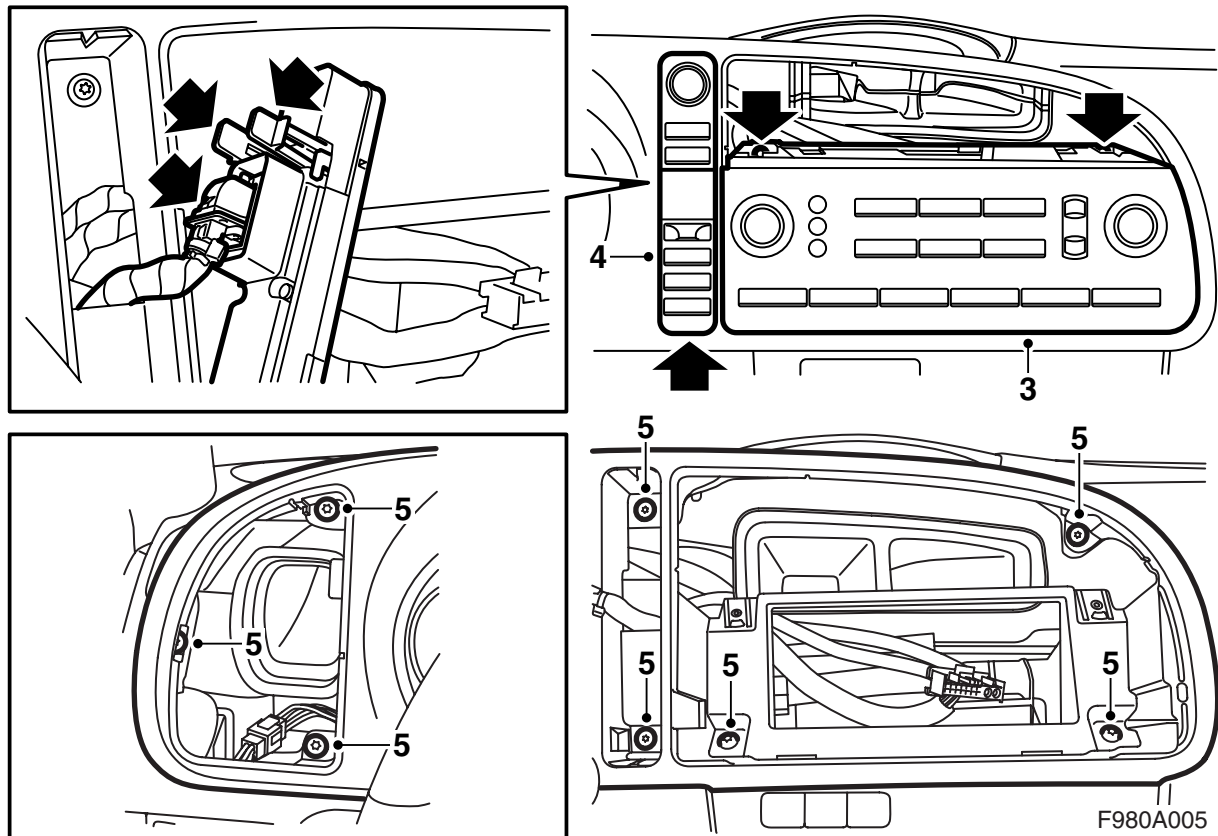


F980A004

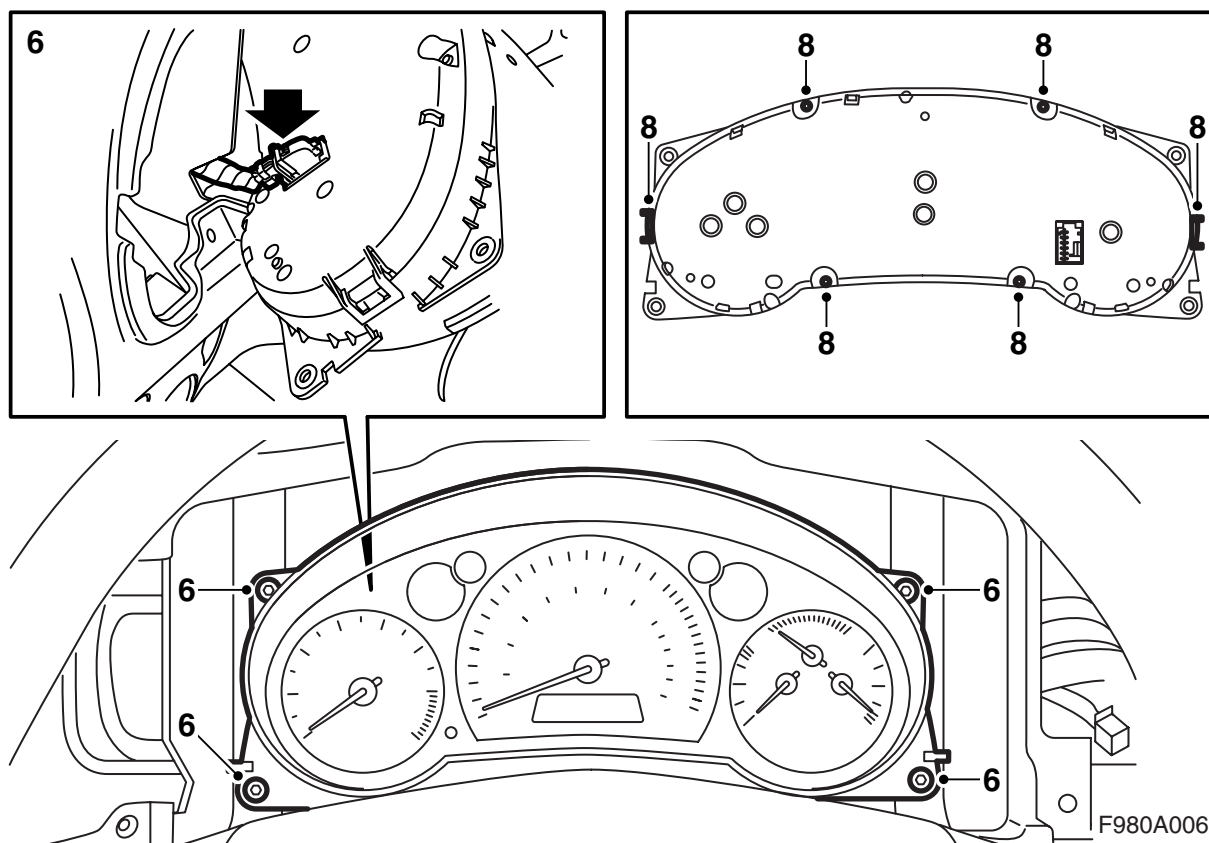
- 1 拆卸蓄电池负极电缆。
- 2 拆卸仪表板的左和中出风口，方法是通过护栅板小心地将卡榫向里弯。

重要事项

重要的是要弯入正确的卡榫。固定着相同出风口的卡榫，也可以透过护栅板看到。



- 3 拆卸信息娱乐系统的操纵面板。
- 4 拆卸 SID 单元的操纵面板，方法是在其背面将两个凸耳压在一起，然後向前推出操纵面板，从上缘开始。
- 5 拆卸仪表板板件（6 个或 8 个螺丝）。

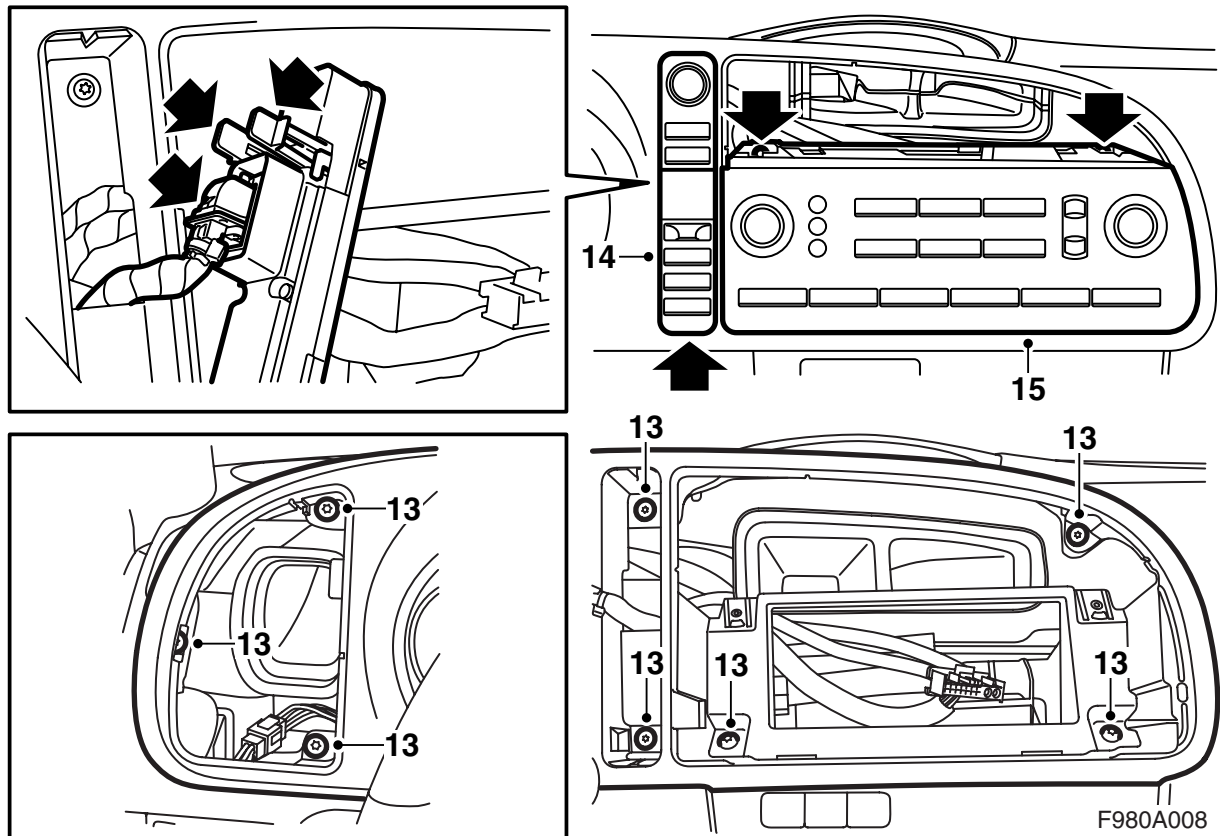


- 6 拆卸主仪表（4 个螺丝），并且拆卸主仪表的电路接头。
- 7 将主仪表放置在一个非常清洁的工作台上，下面应该是柔软和干净的地方。
- 8 拆卸仪表玻璃，方法是拆卸下端的四个螺丝，翻转仪表使其背面朝下，拿住两边，用手指压入掀扣装置。
- 9 提开仪表玻璃。

重要事项

操作时异常小心，绝对不得触碰指针。因为这样会导致显示错误或步进电机损坏。

- 10 小心地用压缩空气将仪表玻璃内部和仪表都吹干净。
- 11 将仪表玻璃安装在仪表单元之上，将仪表玻璃压紧在掀扣中。翻转主仪表，安装螺丝。
- 12 连接主仪表并且安装。



- 13 安装仪表板板件。
- 14 连接 SID 单元的操纵面板并且安装，方法是在下缘将卡榫装入，然后压紧上缘。
- 15 安装信息娱乐系统的操纵面板。
- 16 对正位置并且安装出风口。
- 17 连接蓄电池负极电缆。
- 18 校准时钟和日期。
- 19 使遥控器密码同步的方法是，将钥匙插入点火开关中。

重要事项

所有钥匙都必须进行此操作，否则遥控器不起作用。

- 20 激活车窗防夹伤保护的方法是，使边窗上下运行两遍。如果激活已经完成，可以听到一声确认声响。