

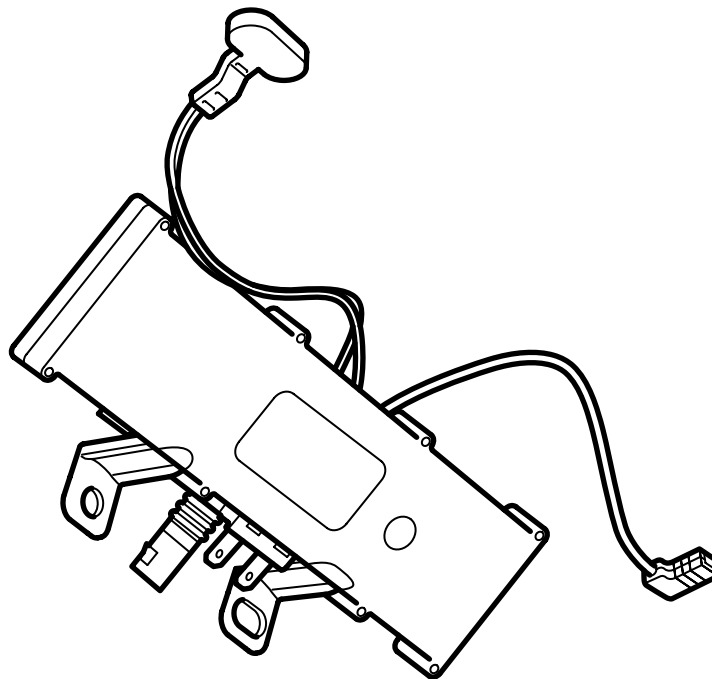


**MONTERINGSANVISNING · INSTALLATION INSTRUCTIONS
MONTAGEANLEITUNG · INSTRUCTIONS DE MONTAGE**

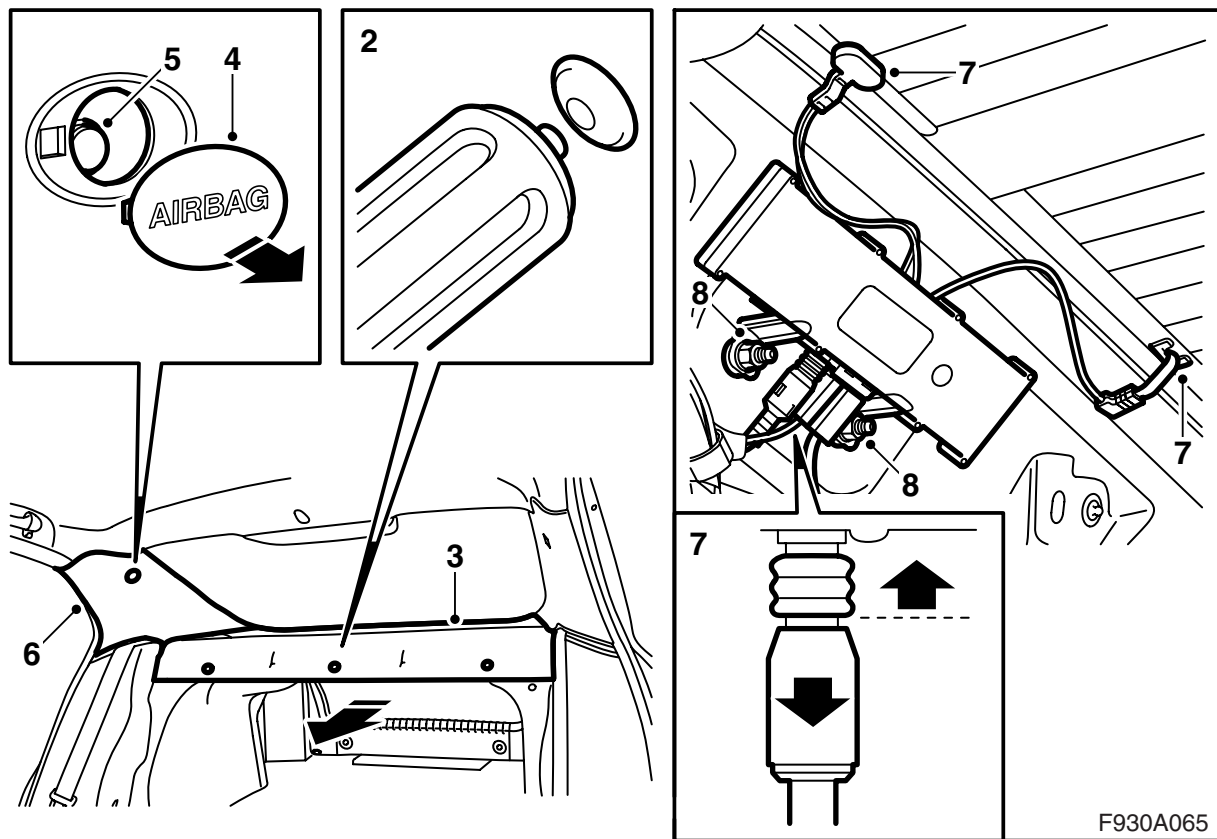
Saab 9-3 M03-

分集式天线

Accessories Part No.	Group	Date	Instruction Part No.	Replaces
12 787 884	9:36-20	Sep 02	12 788 453	



F930A064

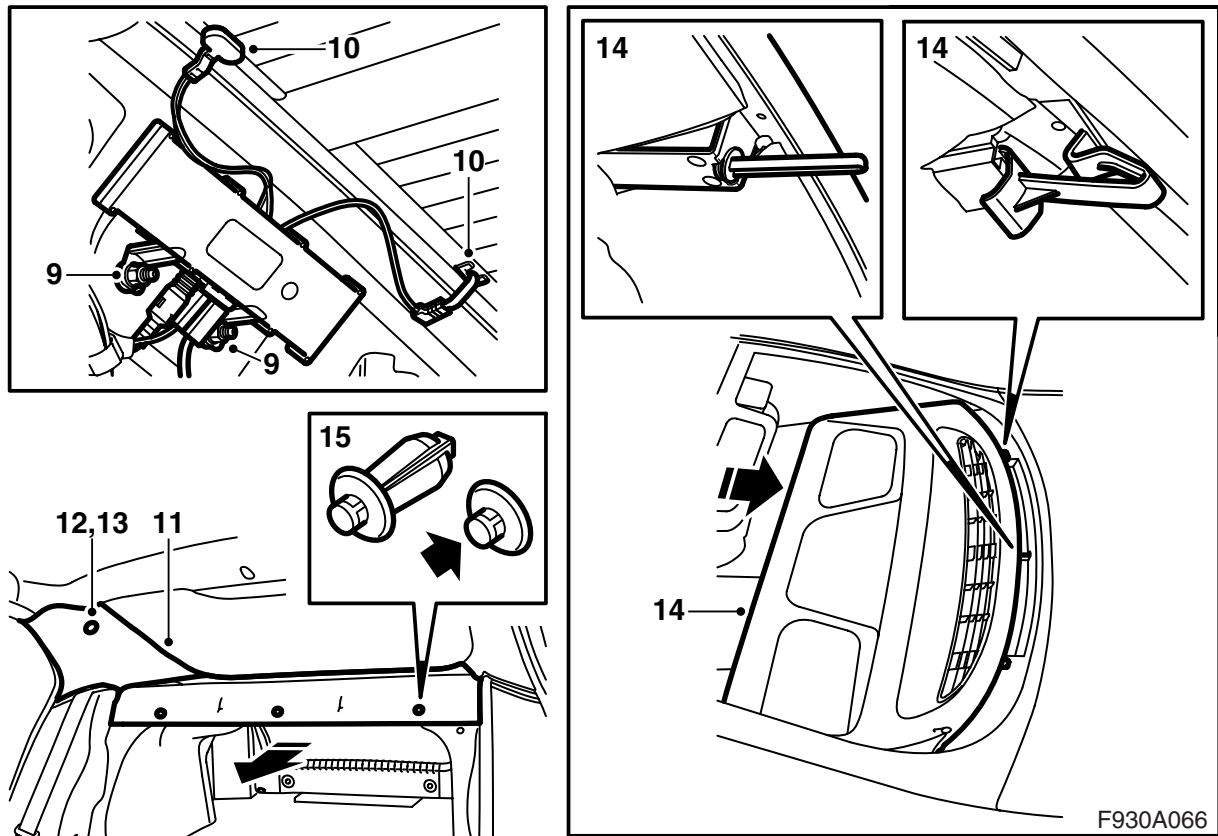


- 1 折倒后座的靠背。
- 2 拆卸固定后搁板蒙面的卡扣。
- 3 向前竖直拉出后搁板蒙面。
- 4 拆卸 C 立柱蒙面的饰盖。使用拆卸工具 82 93 474。
- 5 松开 C 立柱蒙面的螺丝。

重要事项

不要将螺丝完全拧出，因为螺丝上有一个膨胀件，因此膨胀件会丢失。

- 6 拆卸 C 立柱蒙面，方法是小心地竖直向外拉出蒙面和螺丝。
- 7 拔下放大器和後车窗的插头。
- 8 拆卸放大器的螺丝。



- 9 安装新的天线放大器。
- 10 插入放大器和後车窗的插头。
- 11 将C立柱蒙面安装到位。注意使螺丝和膨胀件处于正确位置。

警告

小心操作，不要使碰撞气帘受损坏。

- 12 拧紧螺丝。
拧紧扭矩 2 牛顿米 (1 磅力英尺)
- 13 安装C立柱蒙面的饰盖。
- 14 推入后搁板的蒙面。

重要事项

注意使定位件确实进入后搁板的固定座中。

- 15 安装后搁板蒙面的卡扣。
- 16 升起後座靠背。检查靠背是否锁定。