

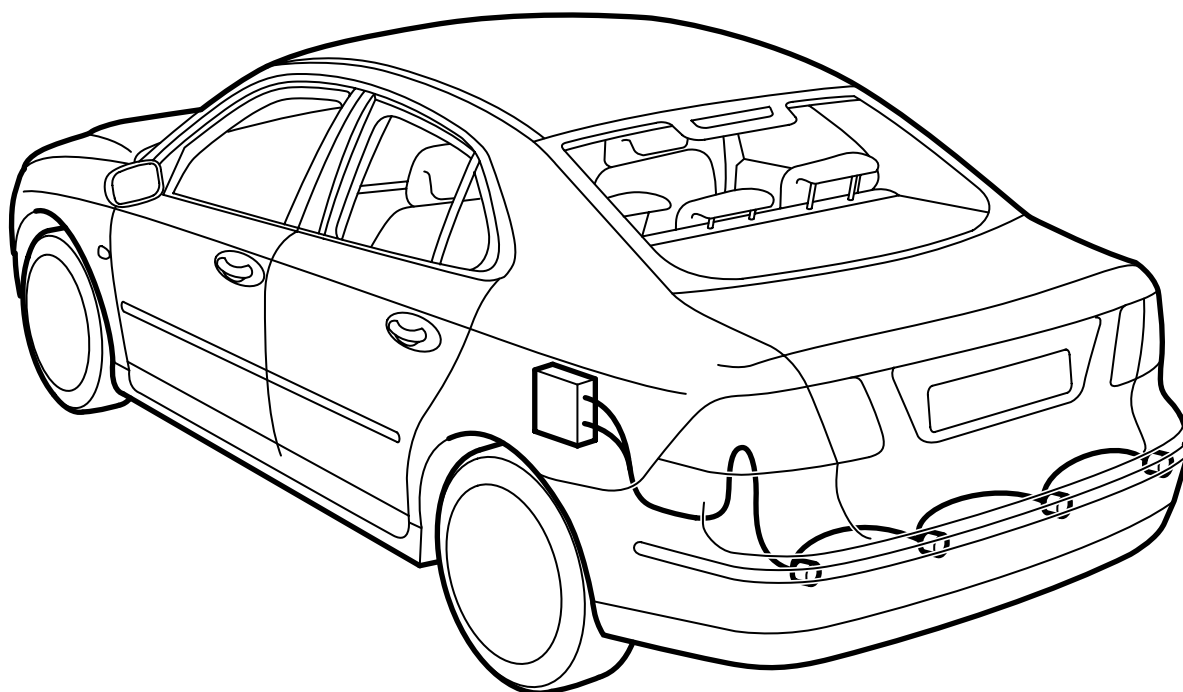


**MONTERINGSANVISNING · INSTALLATION INSTRUCTIONS
MONTAGEANLEITUNG · INSTRUCTIONS DE MONTAGE**

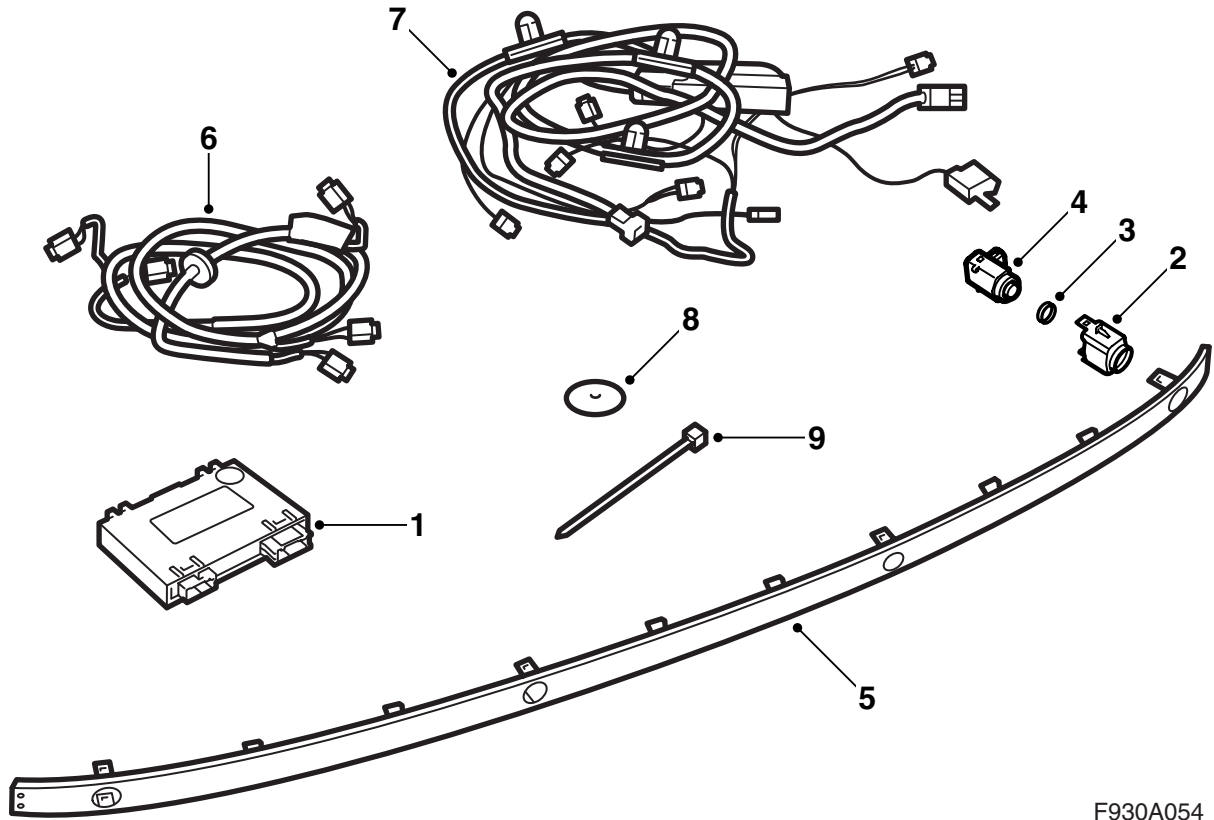
Saab 9-3 M03-

驻车辅助系统 (SPA)

Accessories Part No.	Group	Date	Instruction Part No.	Replaces
12 787 887	9:40-03	Oct 02	12 788 454	12 788 454 Jul 02

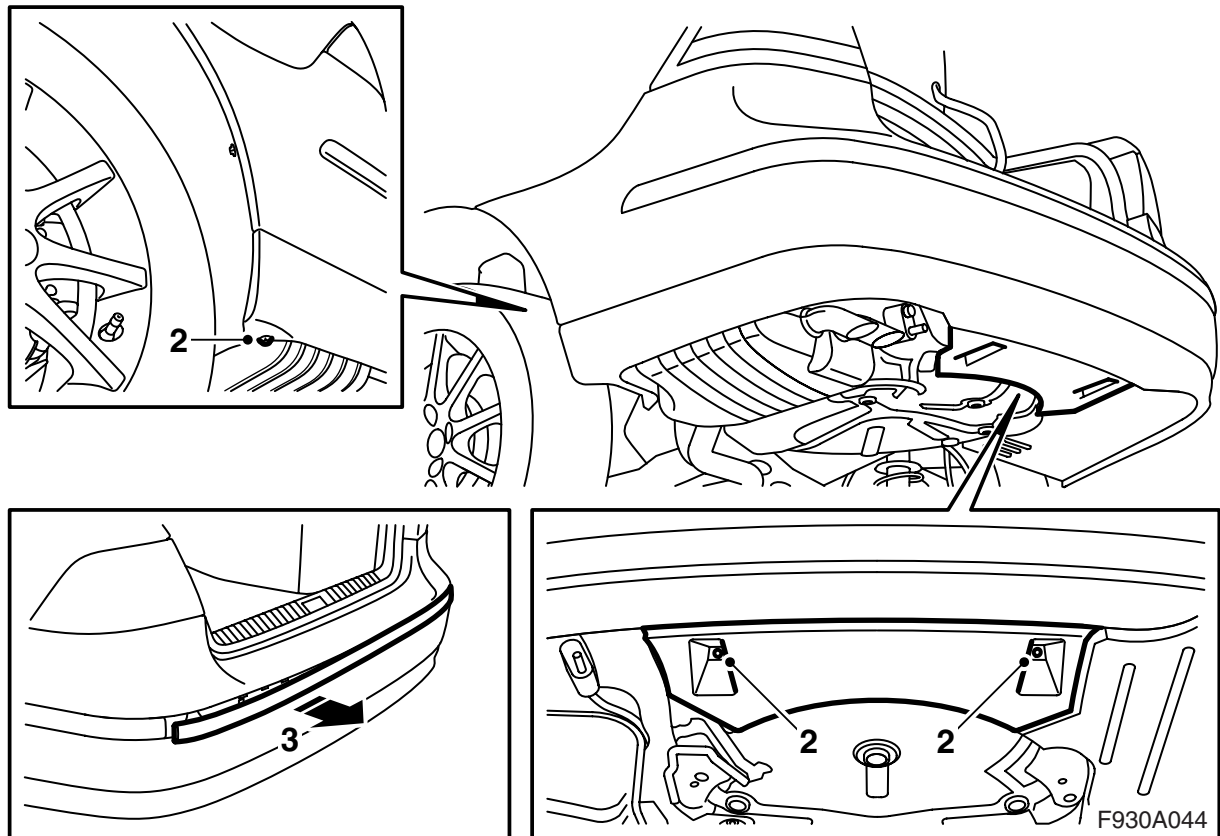


F930A042

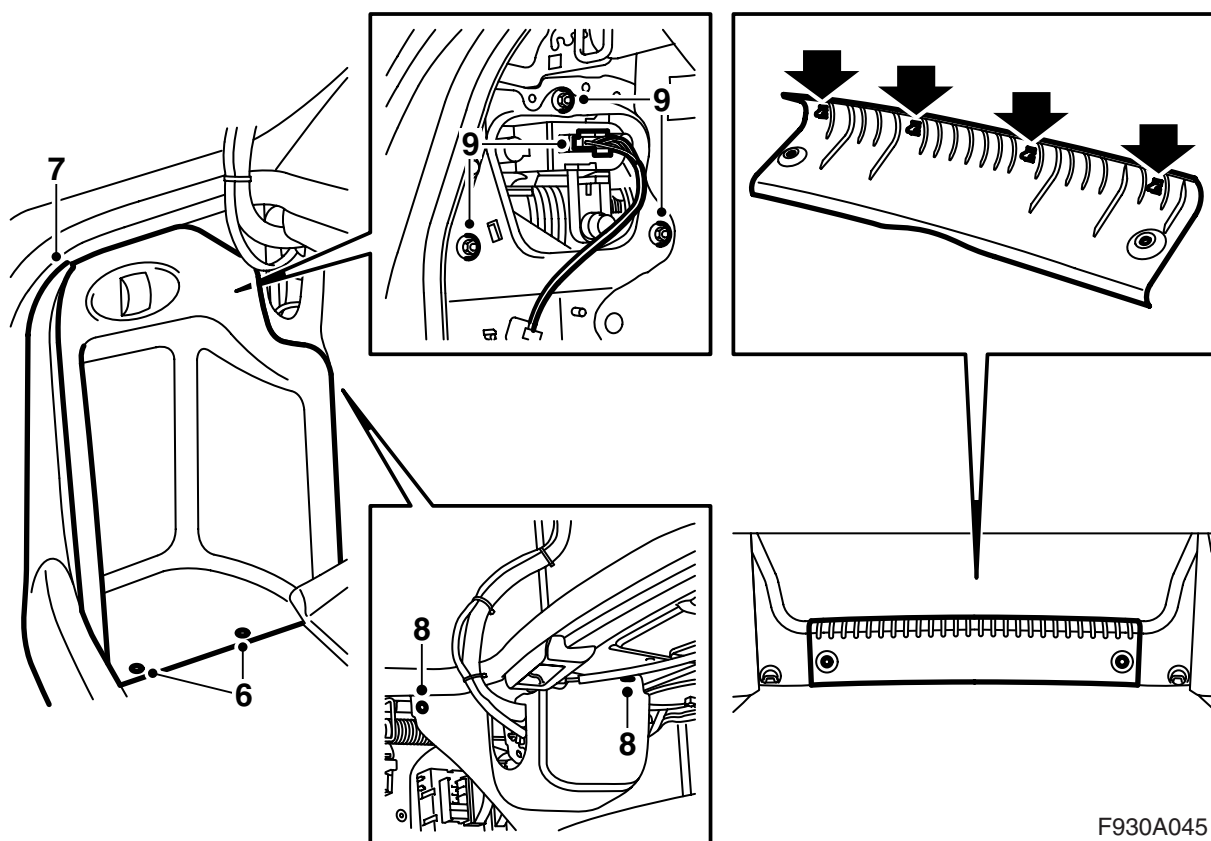


F930A054

- 1 控制组件, SPA
- 2 固定件 (x4)
- 3 密封圈 (x4)
- 4 距离传感器 (x4)
- 5 保险杠装饰条
- 6 距离传感器导线束
- 7 控制组件 SPA 导线束
- 8 防尘件
- 9 束箍 (x2)

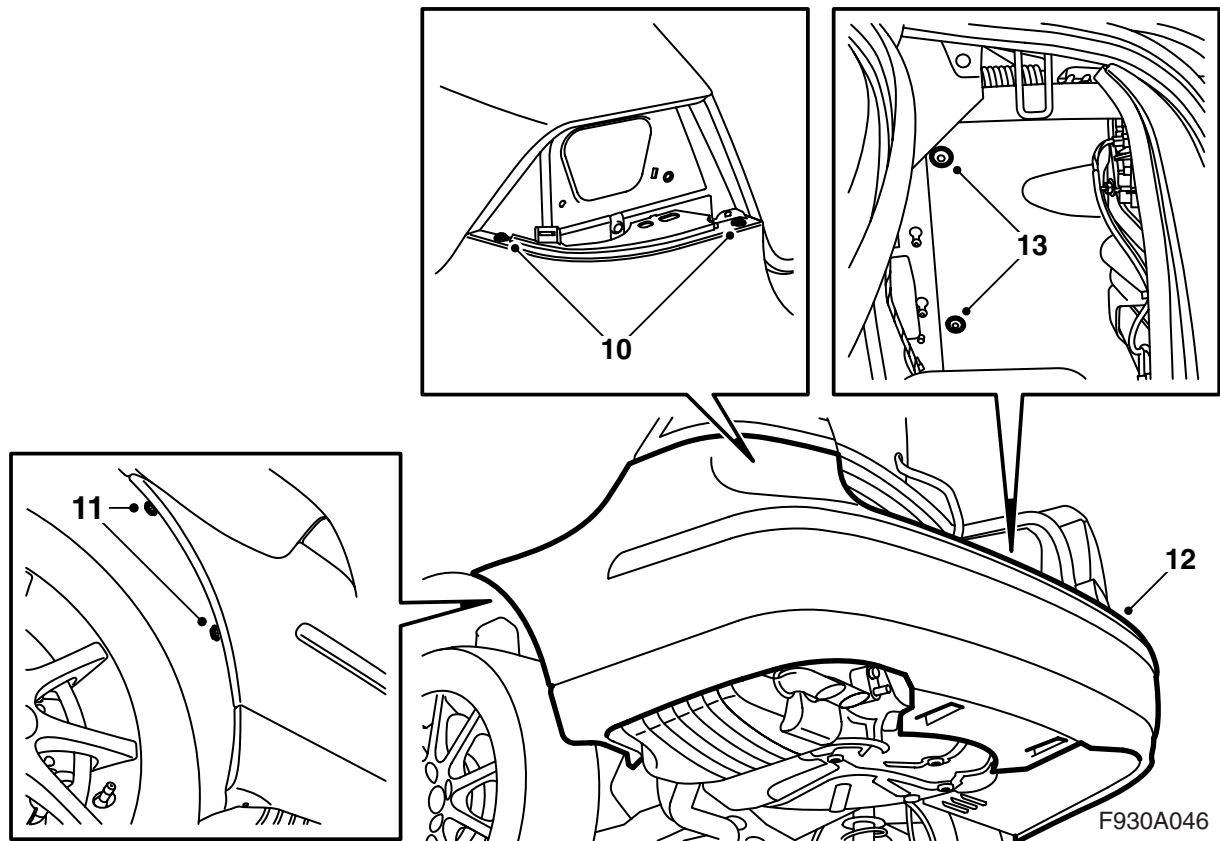


- 1 拆卸蓄电池负极电缆并且提升汽车。
- 2 拆卸那两只螺母，它们固定着后侧保险杠的气栅，朝着车身，并拆卸那两只螺丝，它们固定着保险杠壳体，朝着车轮室。
- 3 降下汽车，拆卸后保险杠的装饰条。
- 4 打开行李箱盖。



F930A045

- 5 卷起并且折开行李箱垫毯，并且拆卸行李箱的护槛板。
- 6 拆卸行李箱侧蒙面上的盖子。
- 7 拆卸侧护槛板。
- 8 从左侧侧面装潢上拆卸固定夹，弯开装潢。
- 9 拆卸后车灯。

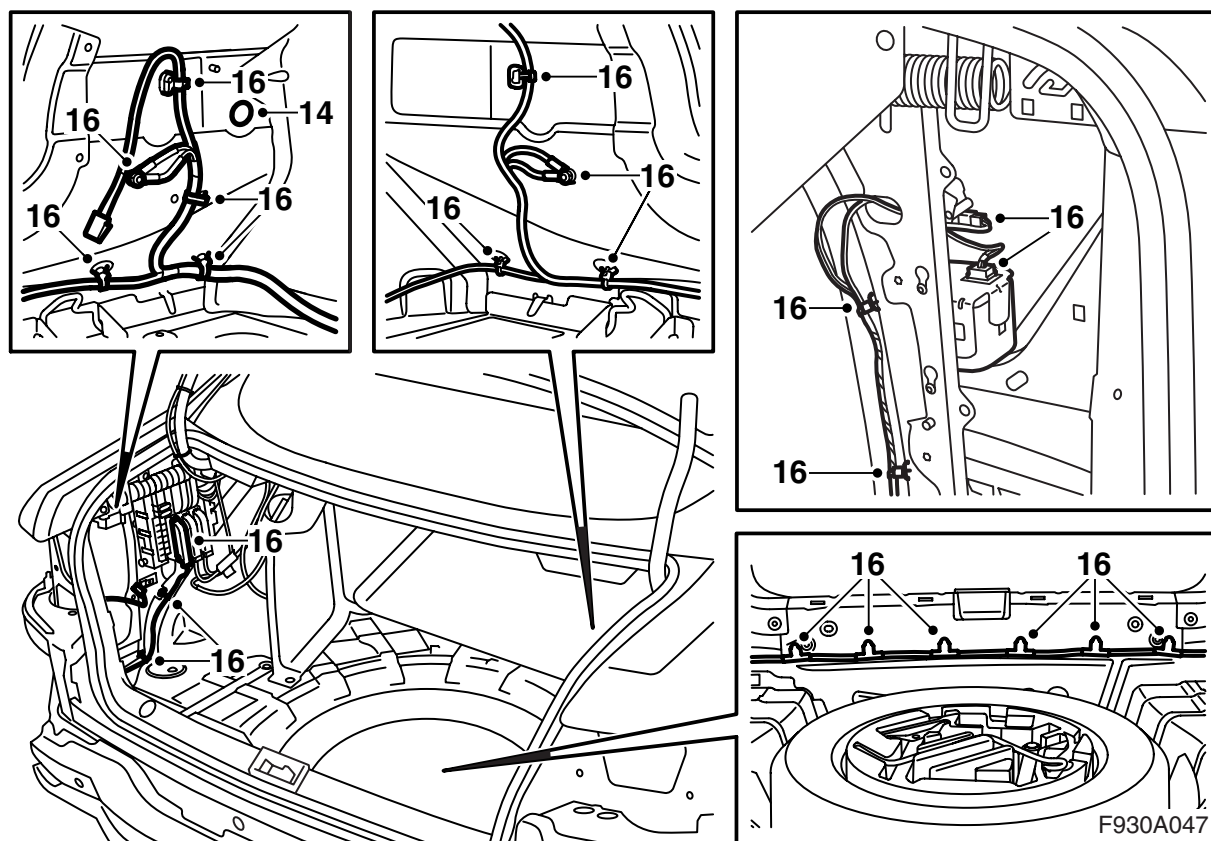


- 10 拆卸保险杠壳体螺丝，它们处于后车灯的下面。
- 11 拆除车轮拱罩内侧的保险杠螺栓。
- 12 拆卸保险杠壳体，方法是：向外拉动侧面部件，然后再向后拉动保险杠壳体。

重要事项

将保险杠置于一个干净和软的东西上面。

- 13 拆卸右车轮拱罩后面的消音器。

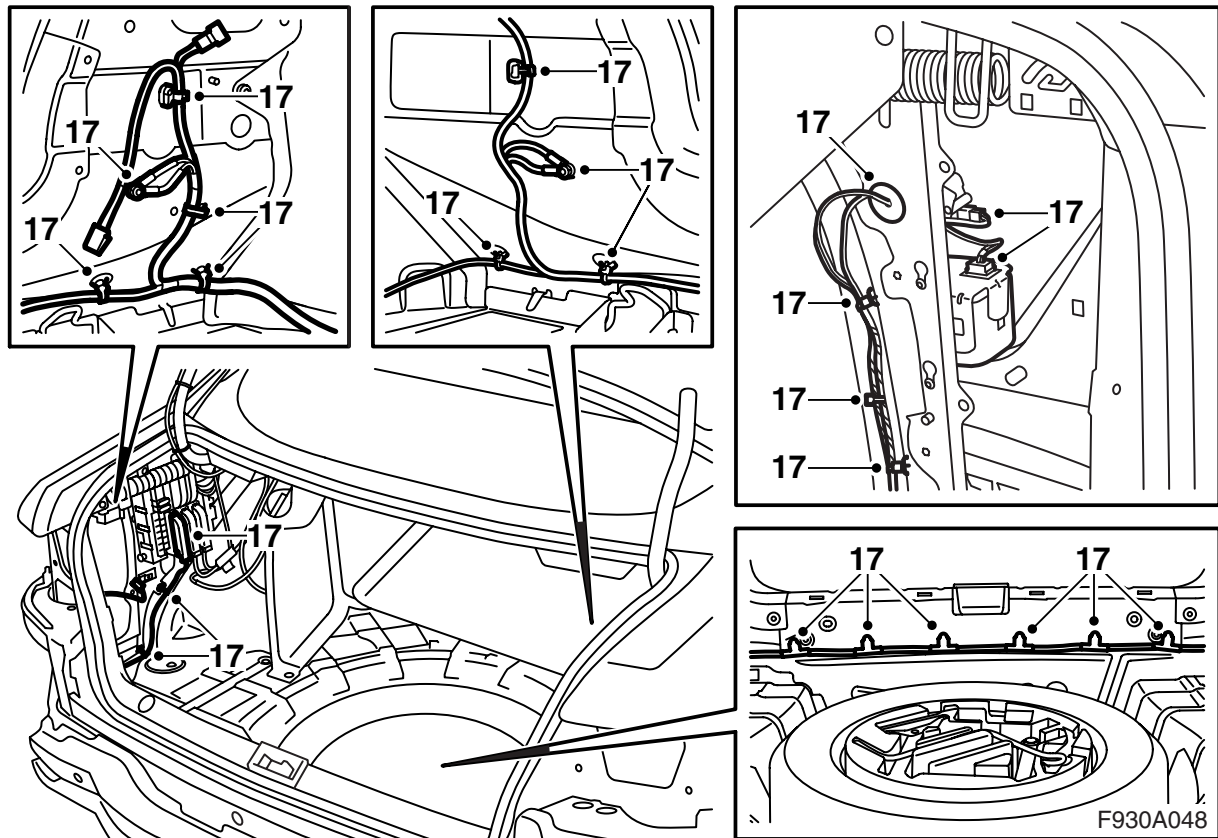


- 14 拆卸左後灯组下面的橡胶塞。
- 15 拆卸可能装有的用于 CD 换片机等的支架。拆卸支架上可能装有的设备的接头。

警告

红色可见光属于 1 级激光。不要在近距离用眼睛直视光纤或控制组件的接头。眼睛和光源之间的距离若小于 20 毫米，意味着光线会使眼睛受伤。

- 16 拆卸后中央接线盒中的後接头（蓝色），记住后线束是如何连接的，并且将其拆卸。

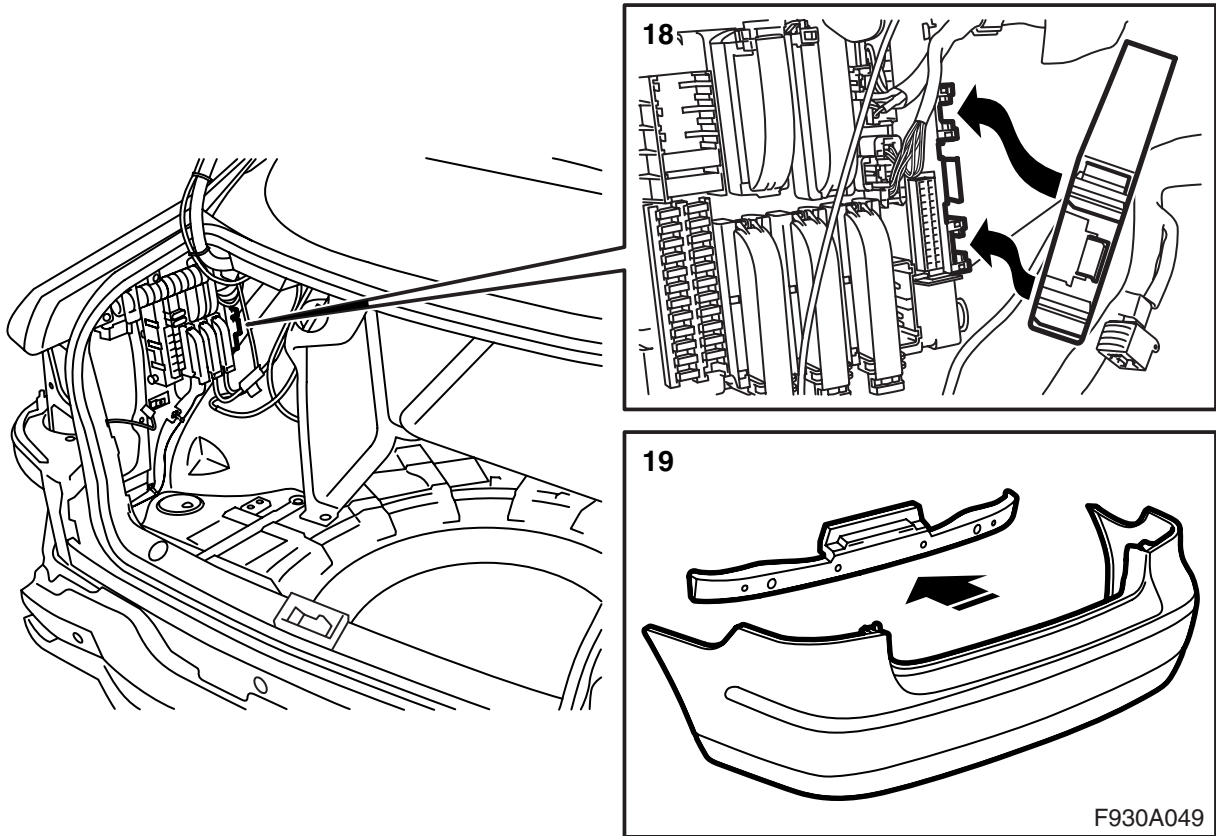


17 安装新的线束。

重要事项

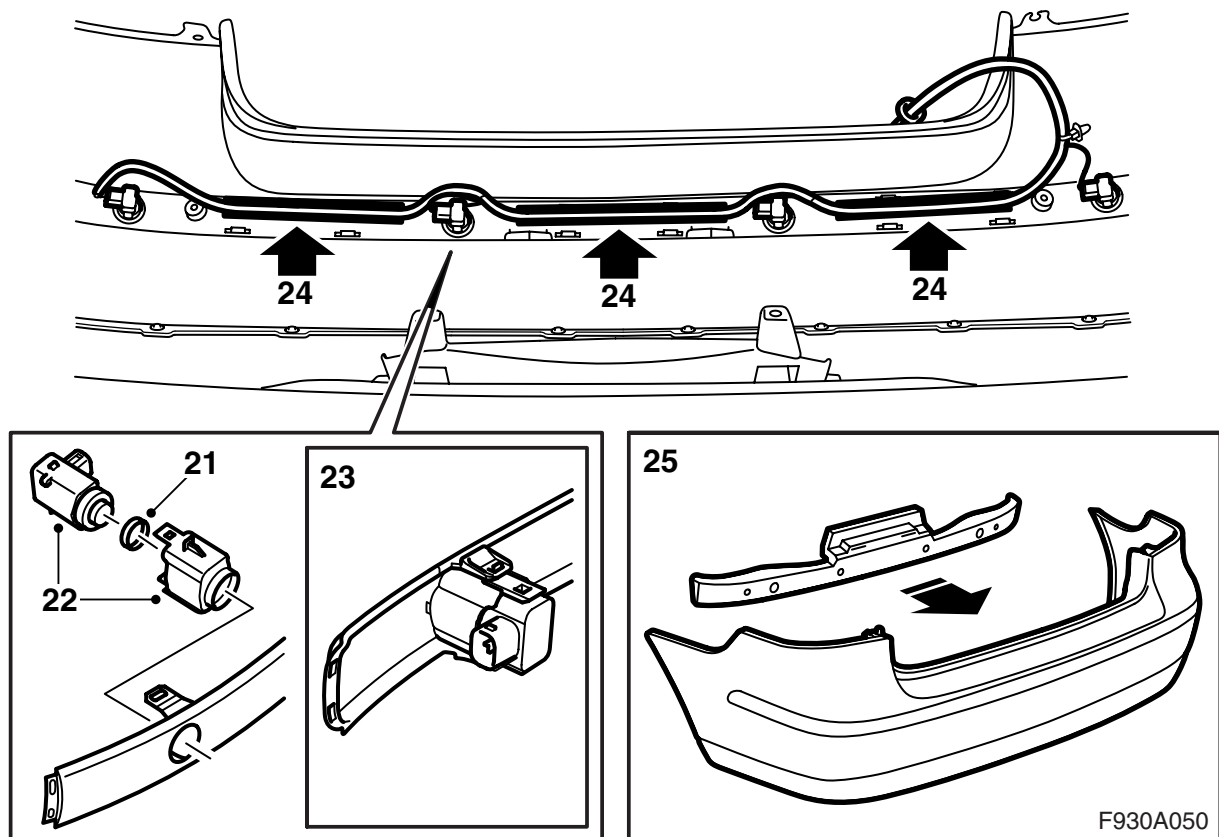
先不要安装右灯组下面的线束固定件，因为隔音装置要使用相同的固定座。

按照上面所述记下的记录连接线束。安装一个新的防尘件，用一个导线箍固定线束零件。



18 连接控制组件，并且将其安装至后中央接线盒中的槽中。

19 拆卸保险杠壳体的支撑件。

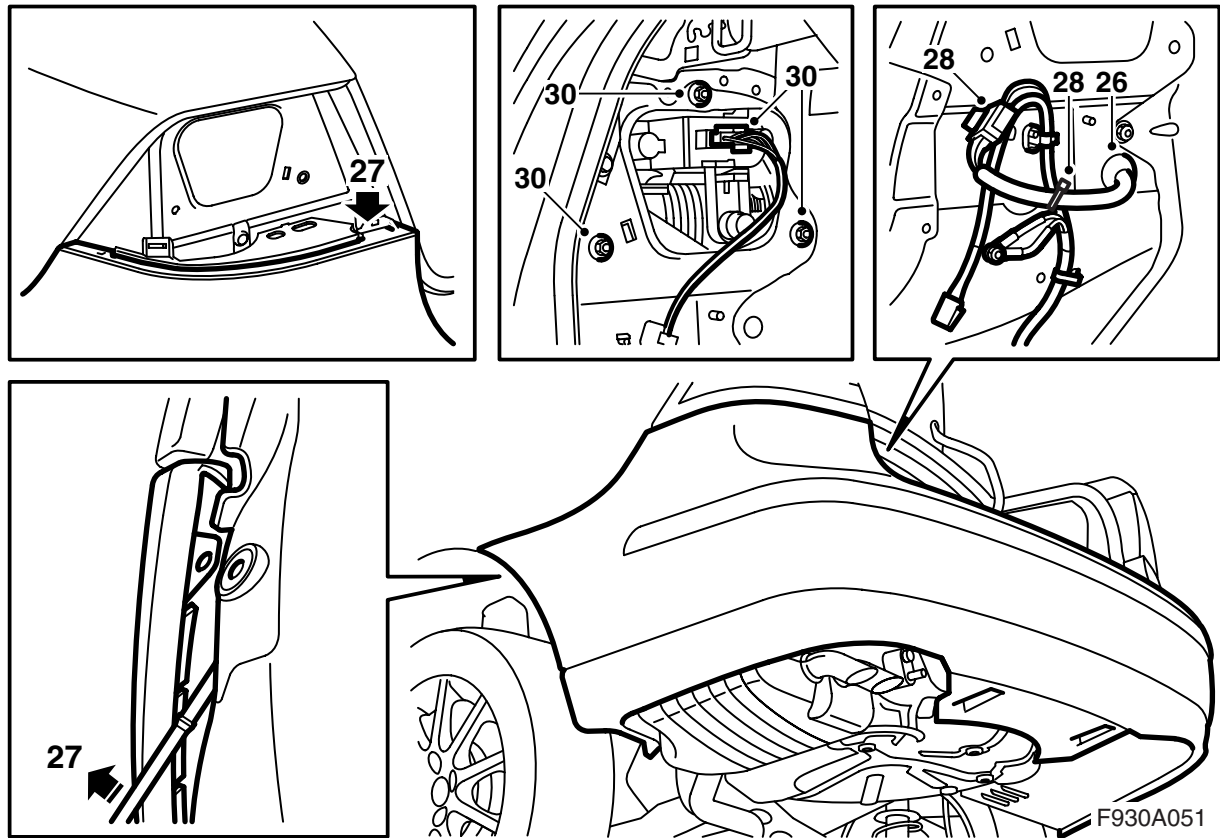


- 20 通过定位凸耳的帮助，装入保险杠壳体，并且压紧固定钩，从中间开始操作，然後向两边继续。
- 21 安装传感器的密封圈。
- 22 将距离传感器和固定件安装在一起。
- 23 安装距离传感器至装饰条的固定座。

重要事项

距离传感器的接头应该朝向汽车右侧。

- 24 将传感器线束装入保险杠壳体的槽内。
- 25 安装保险杠壳体的支撑件。

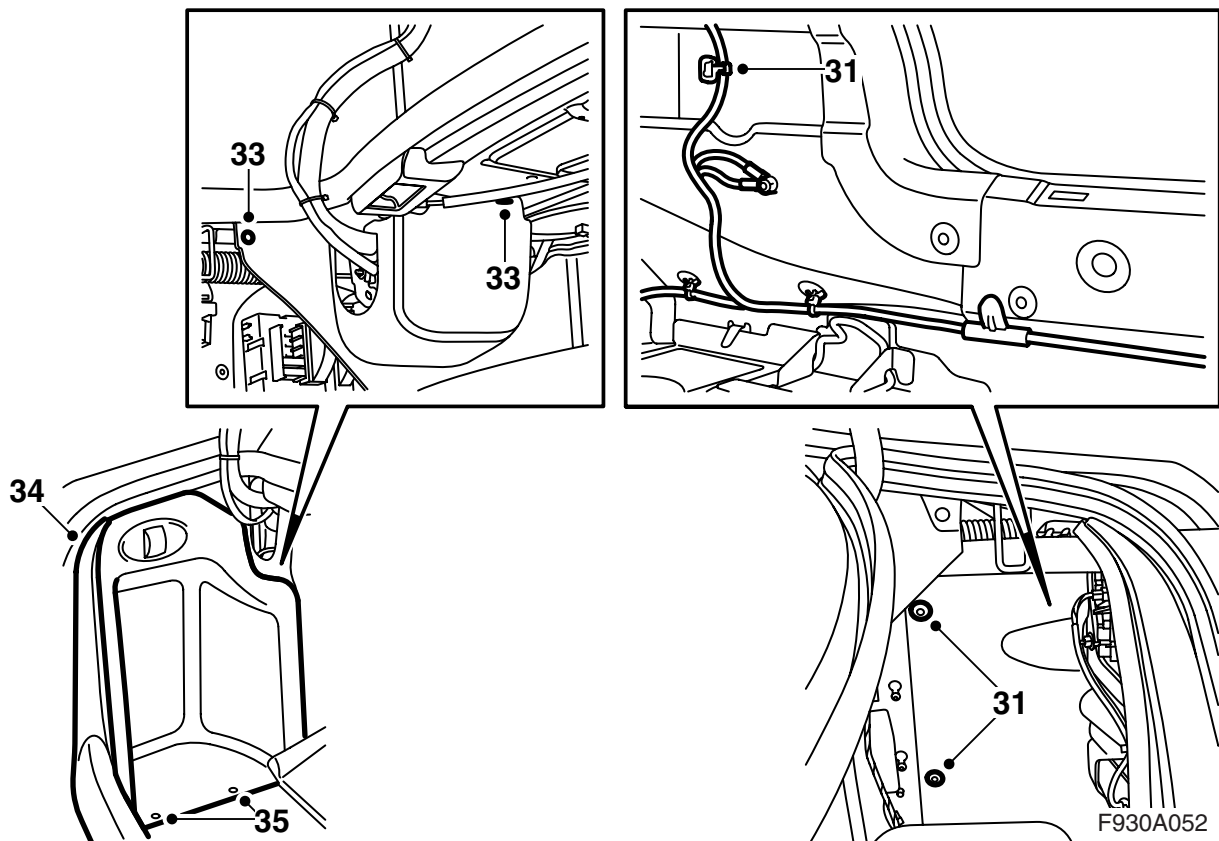


- 26 提起保险杠壳体，从左后灯组下面的孔中穿入线束。安装护孔圈。
- 27 适配安装保险杠壳体支架下面的折翼，以及外侧角件，处于内翼子板和车轮室支架之间。压下保险杠壳体。

警告

检查导线束是否被夹挤。安装错误会导致导线束损伤并引起短路 / 火灾。

- 28 连接驻车辅助系统的线束，并且将插接器装入左后灯组旁边的孔中。用一个导线箍固定距离传感器的线束。
- 29 安装保险杠壳体的螺丝，它们处于后车灯的下面。
- 30 安装并连接后车灯。检查与行李室橡胶边带的适配状况。

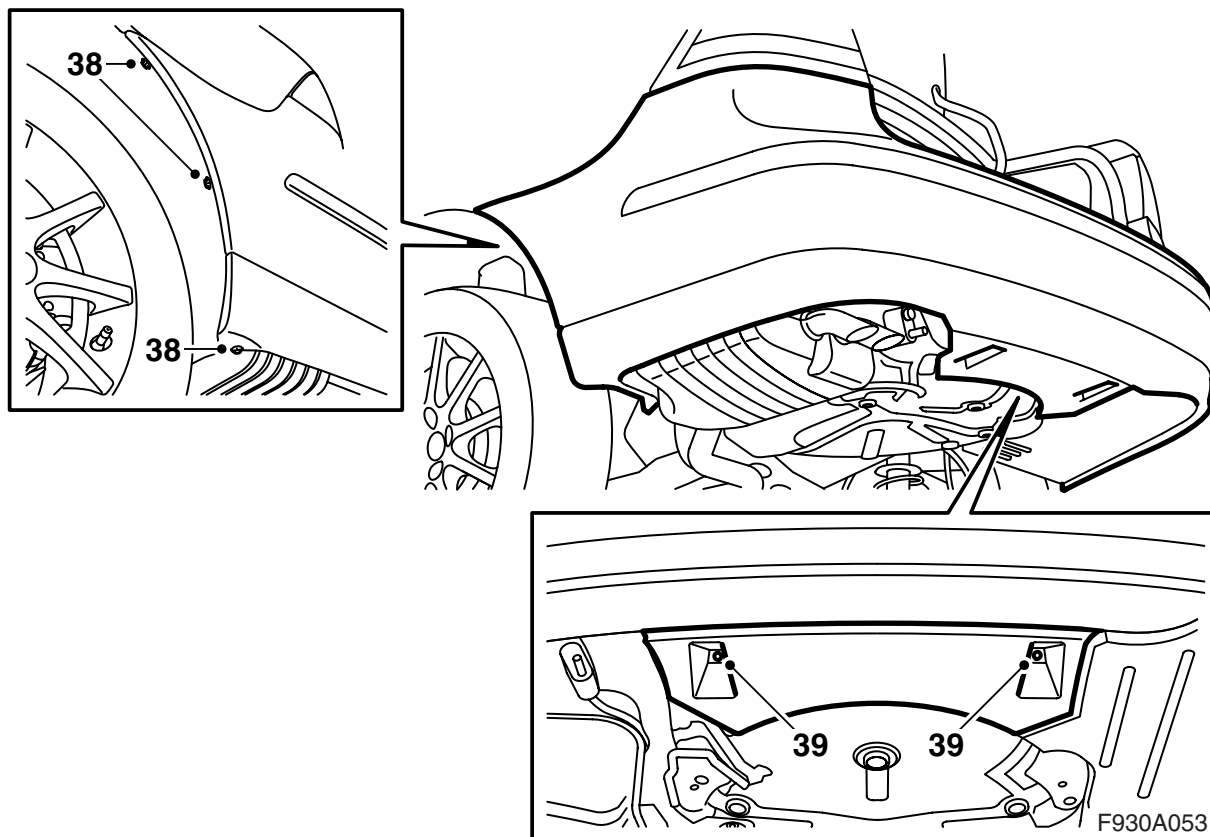


- 31 安装消音器至右车轮拱罩後面，压紧右後灯组下面的线束固定件。
- 32 安装可能装有的用于 CD 换片机等的支架。拆卸支架上可能装有的设备。

警告

红色可见光属于 1 级激光。不要在近距离用眼睛直视光纤或控制组件的接头。眼睛和光源之间的距离若小于 20 毫米，意味着光线会使眼睛受伤。

- 33 安装左侧侧面装潢。
- 34 安装侧护槛板。
- 35 安装槽口，位置在行李室的侧面装饰上。
- 36 安装行李箱护槛板，放下行李箱垫毯。



- 37 举升汽车。
- 38 安装车轮拱罩内侧的保险杠螺栓。
- 39 安装将后保险杠导流板固定至车身的两个螺母。
- 40 把汽车放低到地面上。
- 41 关闭行李箱盖。
- 42 检查保险杠的吻合位置。视需要调整。
- 43 连接蓄电池负极电缆。
- 44 校准时钟和日期。
- 45 对遥控器进行同步设定的方法是，将车钥匙插入点火开关中。

重要事项

必须对所有的遥控器进行此操作，否则它们不起作用。

- 46 激活车窗升降机的防夹伤保护功能的方法是，运行车窗上下升降两次。有一个声响表示已执行激活。
- 47 接入故障诊断工具，选择车型及车型，选用 "All"，再选 "Add/Remove"，选择附件并选择 "Add"。

注意

故障诊断工具在某些情况下，需要从 TIS 中读取一个安全密码。故障诊断工具的屏幕上将显示如何操作。