

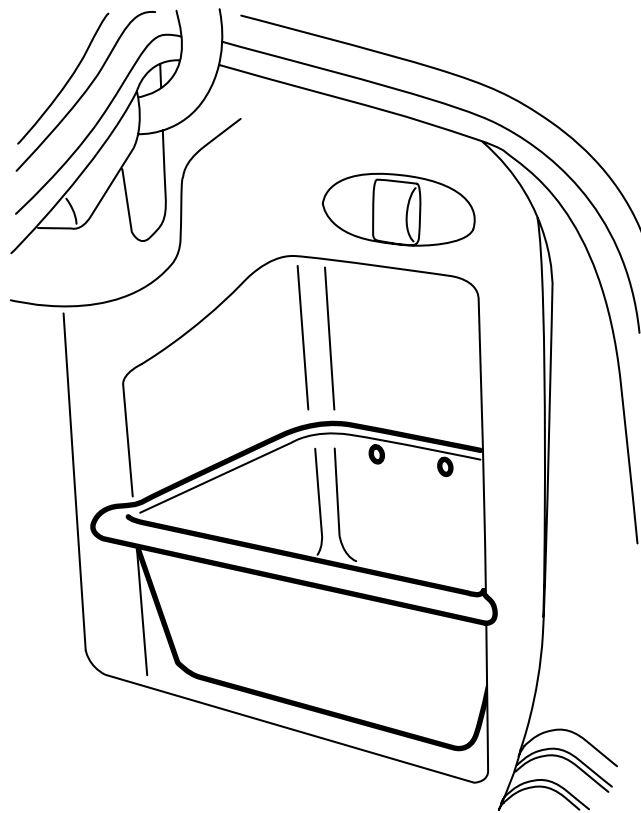


**MONTERINGSANVISNING · INSTALLATION INSTRUCTIONS
MONTAGEANLEITUNG · INSTRUCTIONS DE MONTAGE**

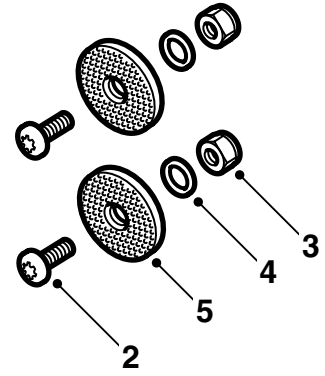
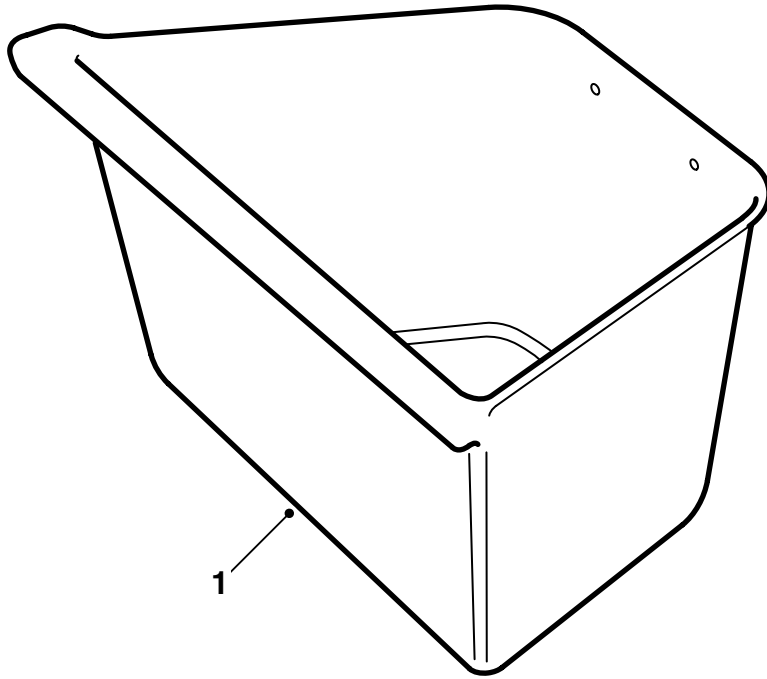
Saab 9-3 M03-

行李箱置物盒

Accessories Part No.	Group	Date	Instruction Part No.	Replaces
12 788 413	9:85-16	Mar 02	12 798 250	

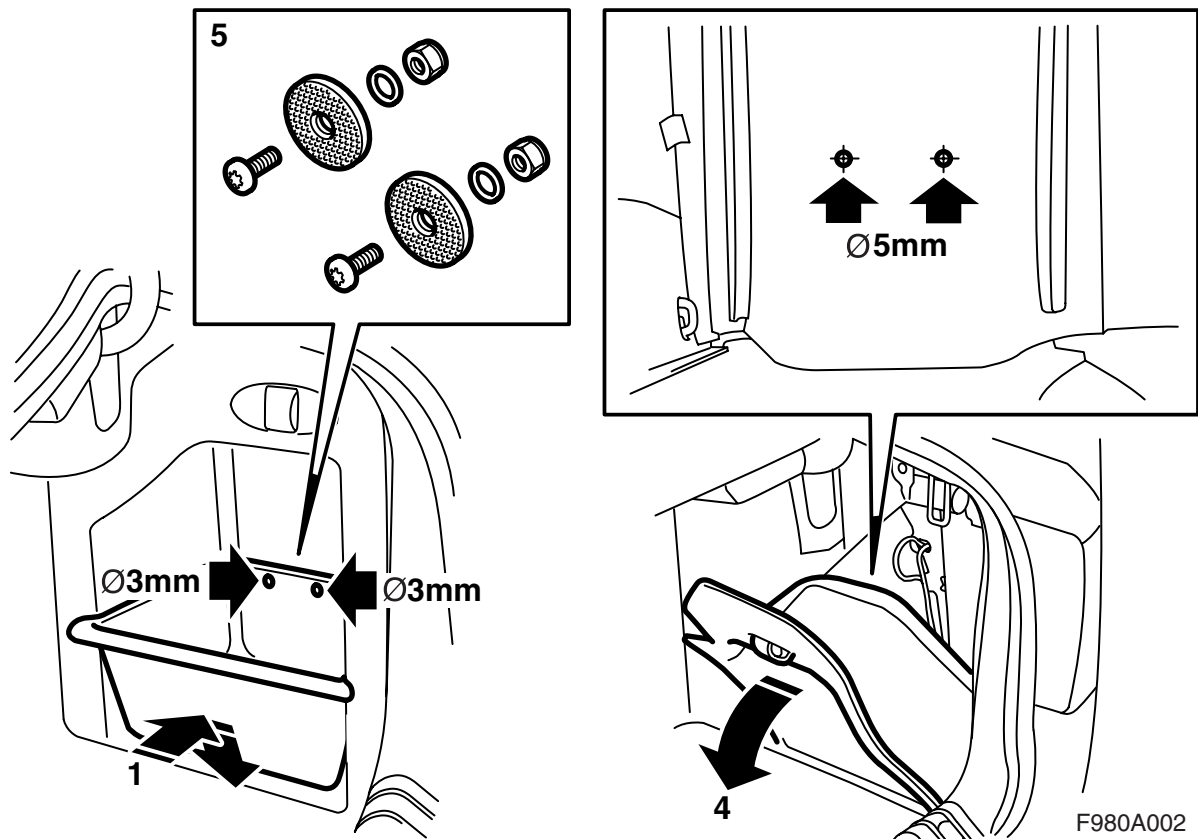


F980A039



F980A001

- 1 行李箱置物盒
- 2 螺丝 (x2)
- 3 螺母 (x2)
- 4 垫片 (x2)
- 5 粘钩带 (x2)



- 1 将行李箱置物盒放在行李箱内的右侧穴盖上，并且将置物盒底板的内部压下。
- 2 透过置物盒的孔钻 2 个 3 毫米孔，要穿过粘钩带和车厢蒙面。
- 3 拿走行李箱置物盒。
- 4 折下右后侧蒙面上的盖子，用一个 5 毫米钻头钻孔。
- 5 用螺丝、垫片和螺母，将粘钩带固定座安装在侧蒙面上。
- 6 拧紧各自的螺母，使螺母外面露出两圈螺纹。
- 7 竖起侧蒙面上的盖子。
- 8 将行李箱置物盒压紧在粘钩带的固定座上。

重要事项

置物盒的最大承重为 5 公斤。