

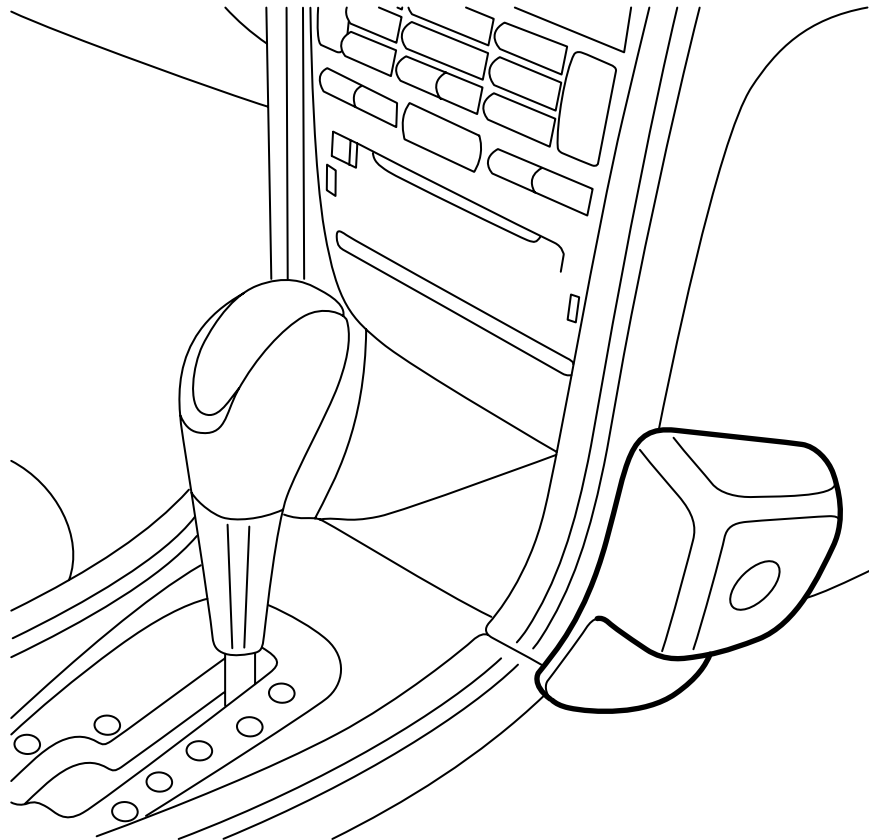


**MONTERINGSANVISNING · INSTALLATION INSTRUCTIONS
MONTAGEANLEITUNG · INSTRUCTIONS DE MONTAGE**

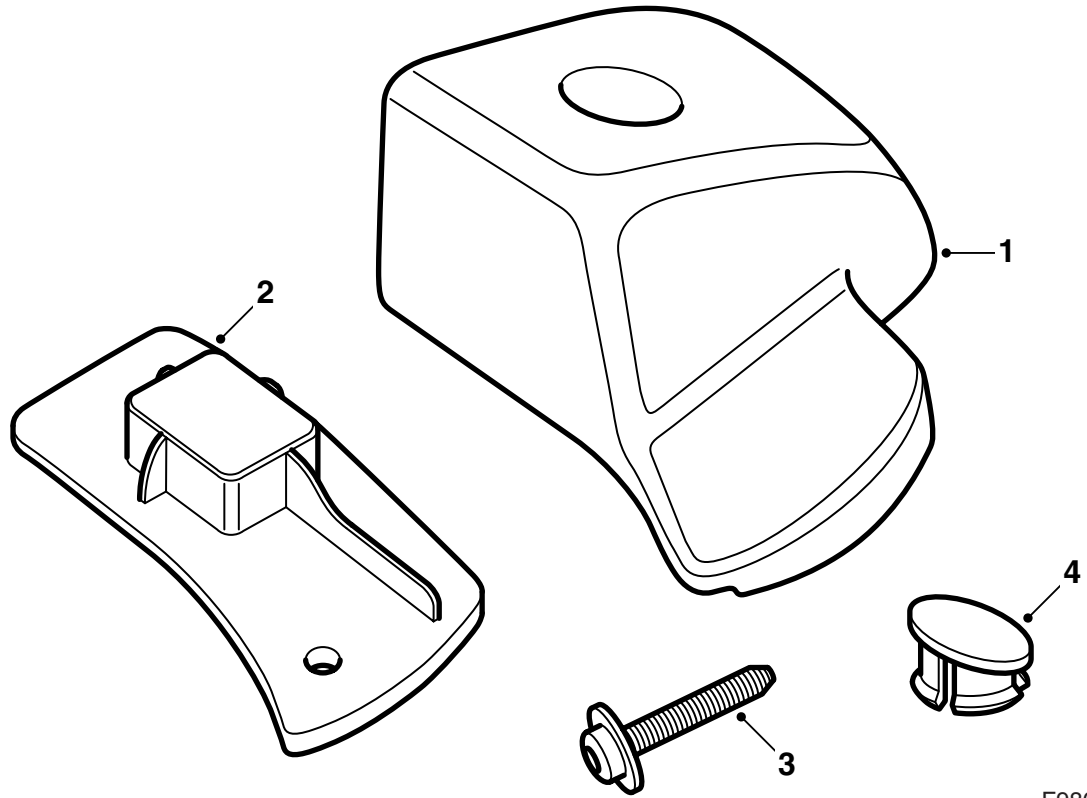
Saab 9-3 M03-

移动电话支架

Accessories Part No.	Group	Date	Instruction Part No.	Replaces
12 787 239 12 789 482 12 791 202 12 791 203 32 025 552(LHD) 32 025 553(RHD)	9:39-06	Dec 04	12 788 446	Apr 02

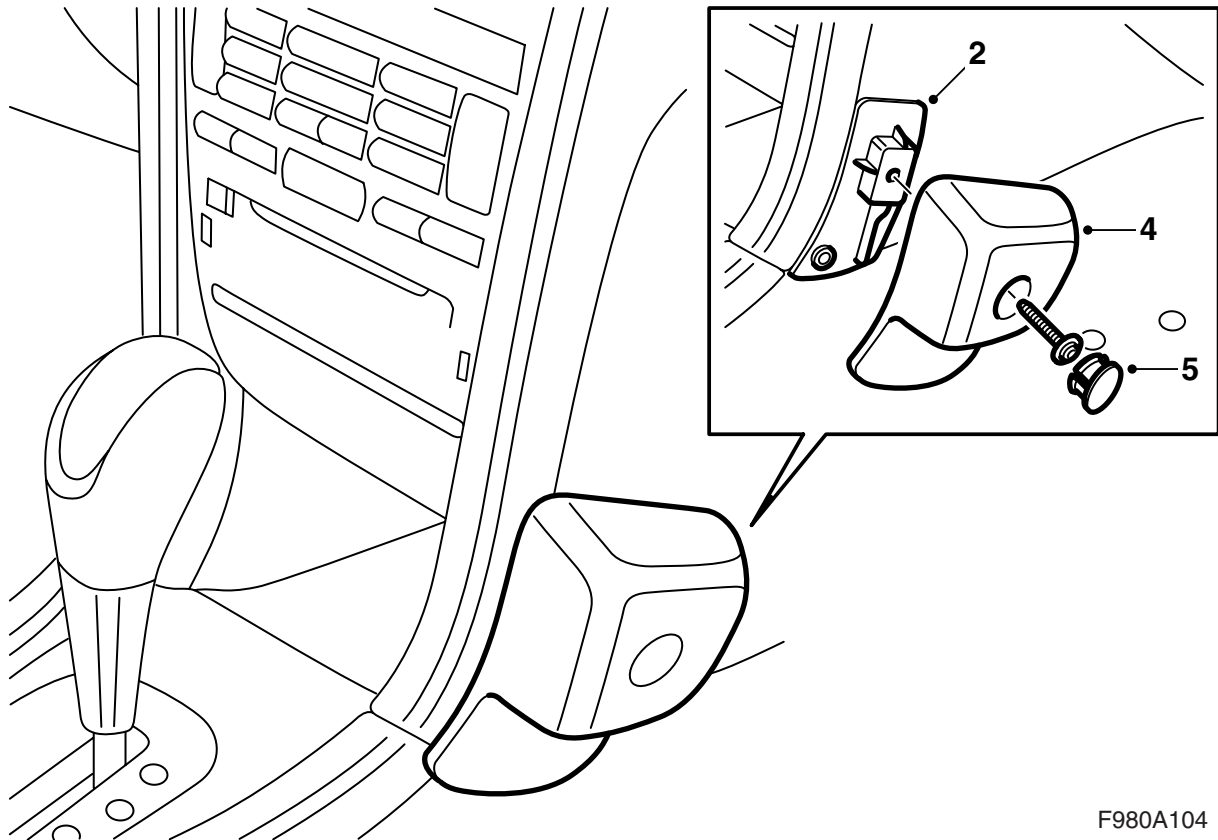


F980A102



F980A103

- 1 移动电话支架
- 2 固定座板
- 3 螺丝
- 4 盖罩



F980A104

- 1 拆卸固定座板的护罩。
- 2 适配安装固定座板，首先底缘朝向仪表盘和中央支架的接口，然后以侧面朝向仪表盘侧面和它的前面之间的接口，朝向仪表盘翻入固定座板并将其按紧。
- 3 在固定座板上侧孔中，钻一个 3 毫米的孔。
- 4 在固定座板上适配安装电话支架，用螺丝安装。
- 5 安装盖罩。