

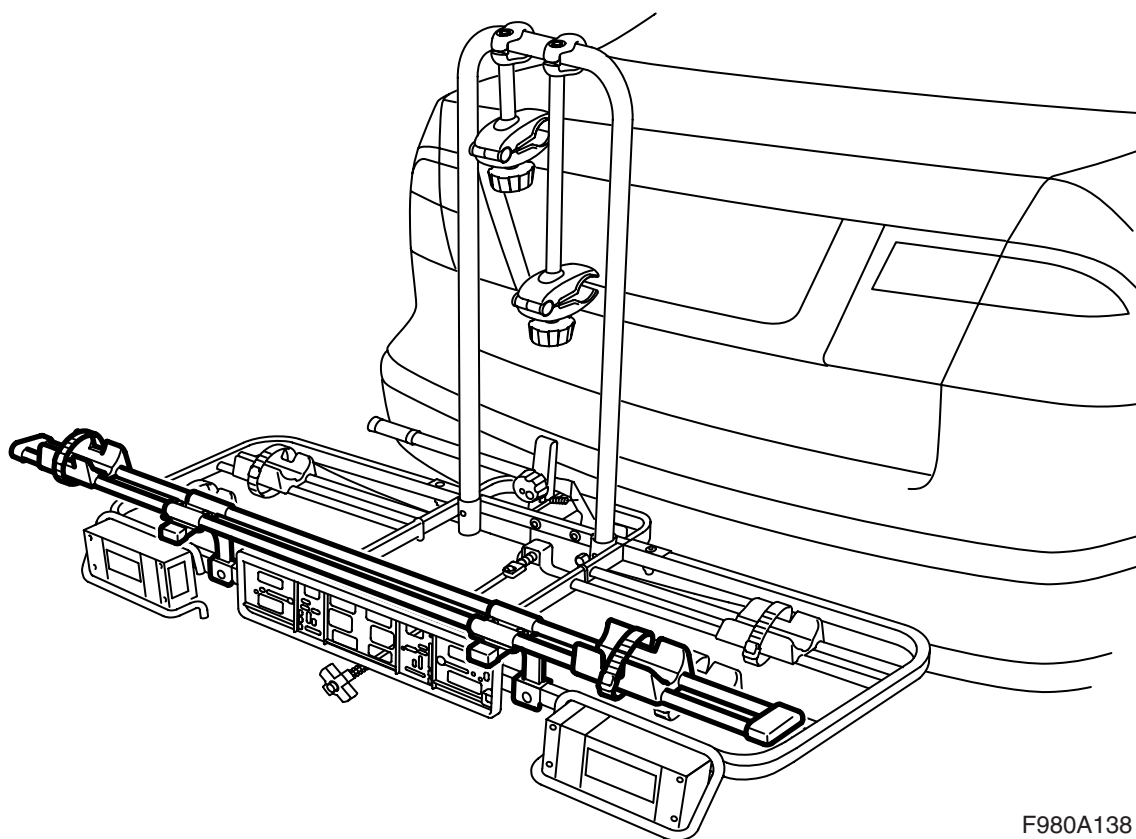


**MONTERINGSANVISNING · INSTALLATION INSTRUCTIONS  
MONTAGEANLEITUNG · INSTRUCTIONS DE MONTAGE**

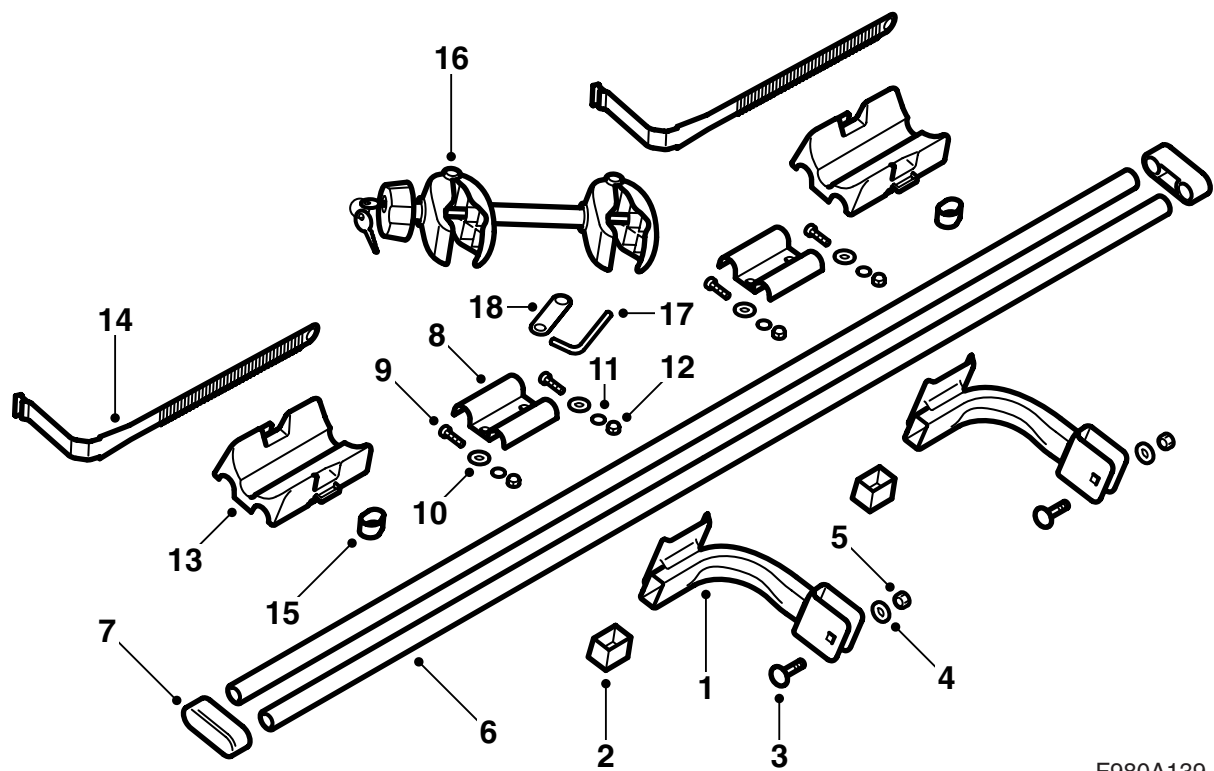
**Saab 9-3 · Saab 9-5**

携带第三辆自行车的适配件

Accessories Part No.	Group	Date	Instruction Part No.	Replaces
<b>12 794 869 400 132 346</b>	<b>9:89-15</b>	<b>May 02</b>	<b>12 794 868 (55 20 804)</b>	

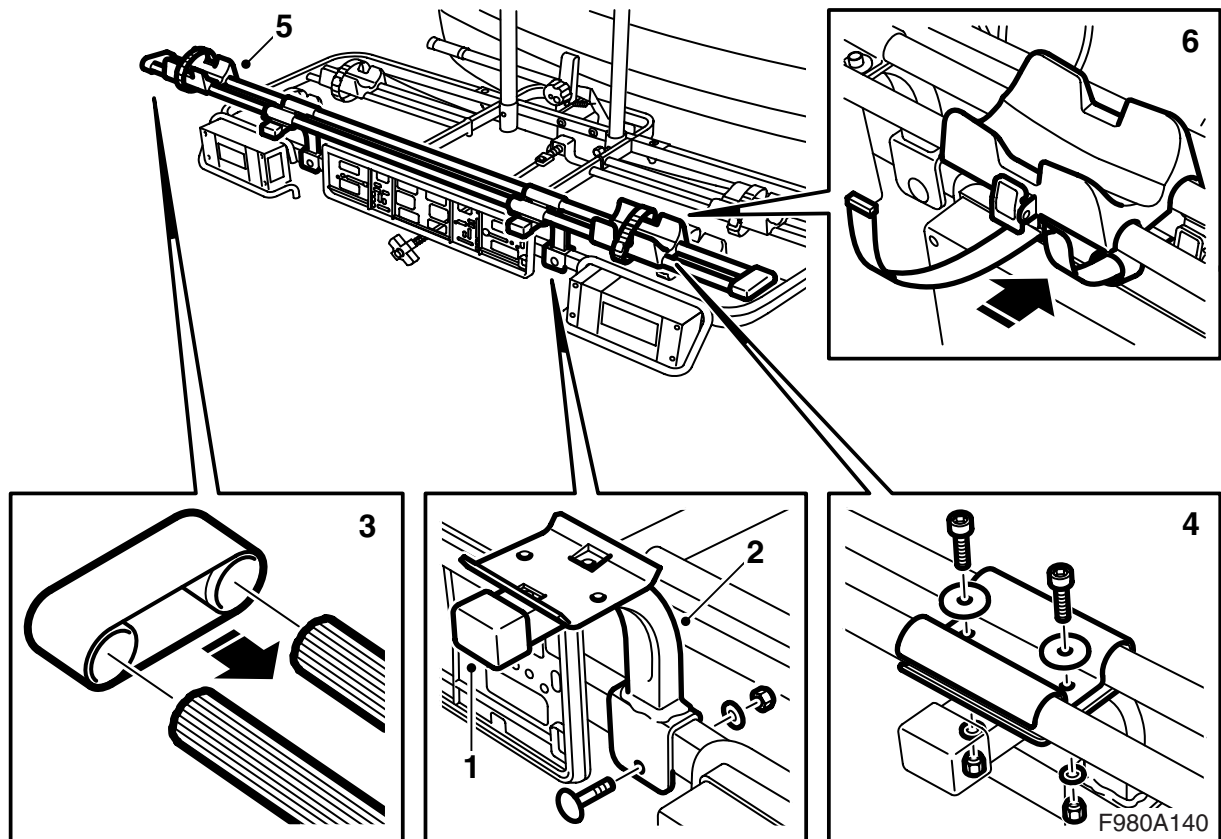


F980A138



F980A139

- 1 固定座 (2x)
- 2 端塞 (x2)
- 3 带四边形固定座的 M8 螺丝 (x2)
- 4 厚垫片 (x2)
- 5 螺母 M8 (x2)
- 6 管 (x2)
- 7 端块 (x2)
- 8 卡箍 (x2)
- 9 内六边形螺丝 M6 (x4)
- 10 大垫片 (x4)
- 11 小垫片 (x4)
- 12 螺母 M6 (x4)
- 13 车轮固定件 (x2)
- 14 捆扎带 (x2)
- 15 橡胶圈 (x2)
- 16 车梁固定件
- 17 内六边形扳手
- 18 螺母扳手



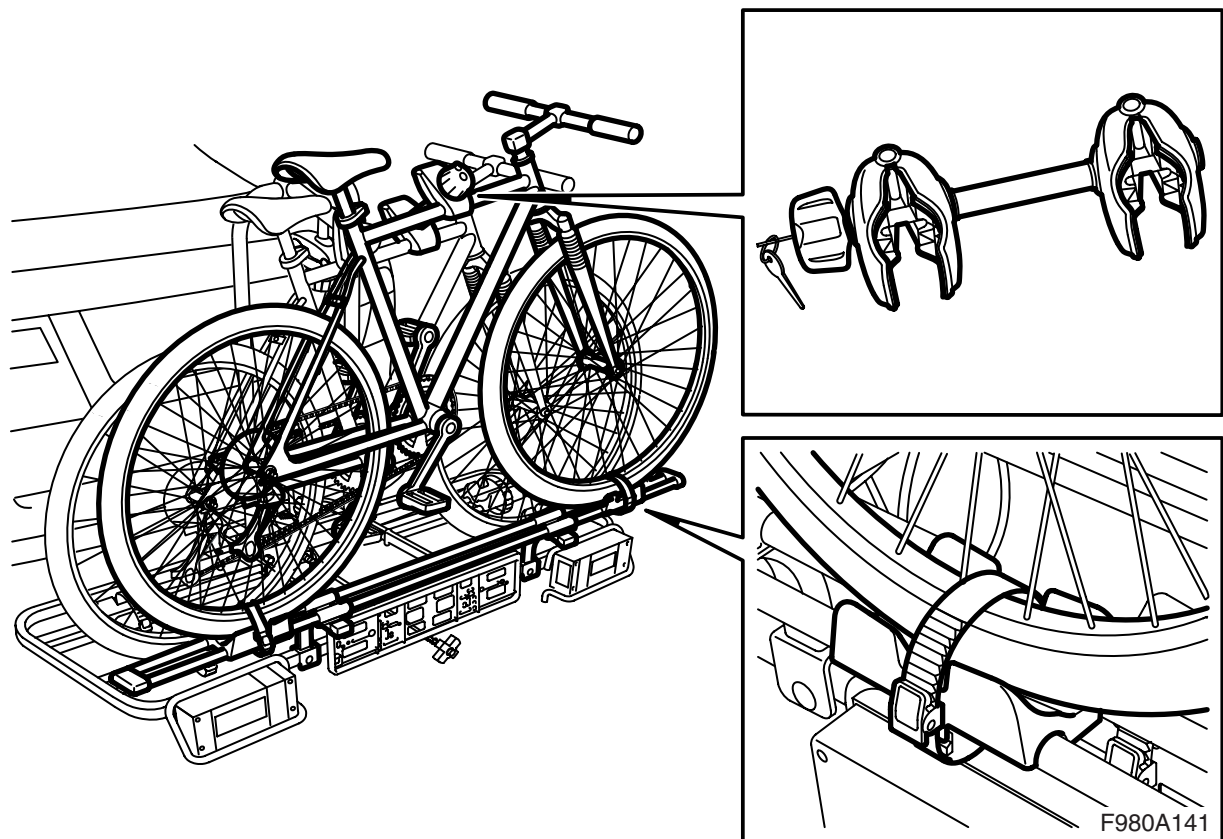
## 适配件的安装

- 1 将端塞安装在固定座上。
- 2 将固定座安装至自行车固定件梁架上。

### 警告

将线束移开一边，避免被挤压。错误的安装会导致线束损伤和短路 / 起火。

- 3 将管件和端块安装在一起。
- 4 将组装好的管件安装至固定座上。
- 5 将车轮固定件安装在管件上。
- 6 将捆扎带穿过每个车轮固定件的紧固装置，在每个捆扎带上装上一个橡胶圈，并且使捆扎带穿过车轮固定件另一端的开口。拉紧捆扎带直至听到喀嚓一声。



## 安装自行车

- 1 将自行车摆上车轮固定件中，将车梁固定件的一个夹口（不带旋钮），安装在放在最后面的自行车的车梁上；将车梁固定件的另一个夹口（带旋钮），安装在放在适配件上的自行车的车梁上。
- 2 拧紧车梁固定件并且锁上。
- 3 调整车轮固定件的位置，用捆扎带绑紧车轮。长出的捆扎带部分可以穿入橡胶圈中。

### 警告

检查自行车是否完全固定住。