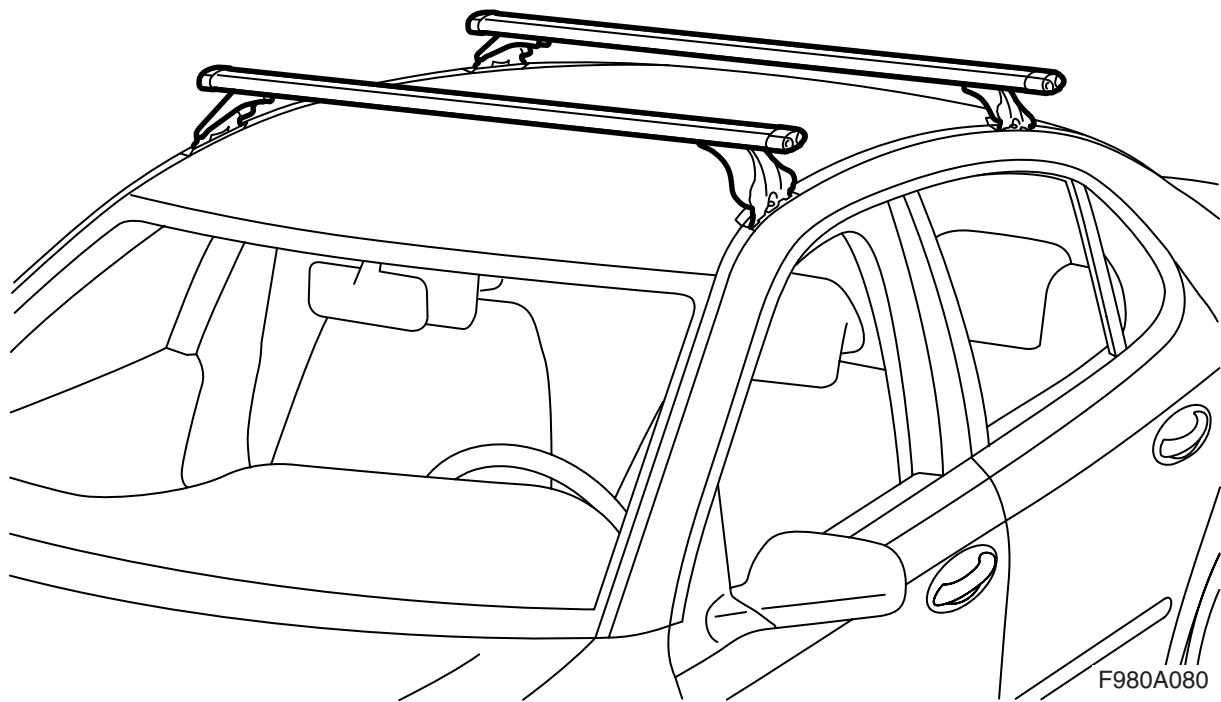




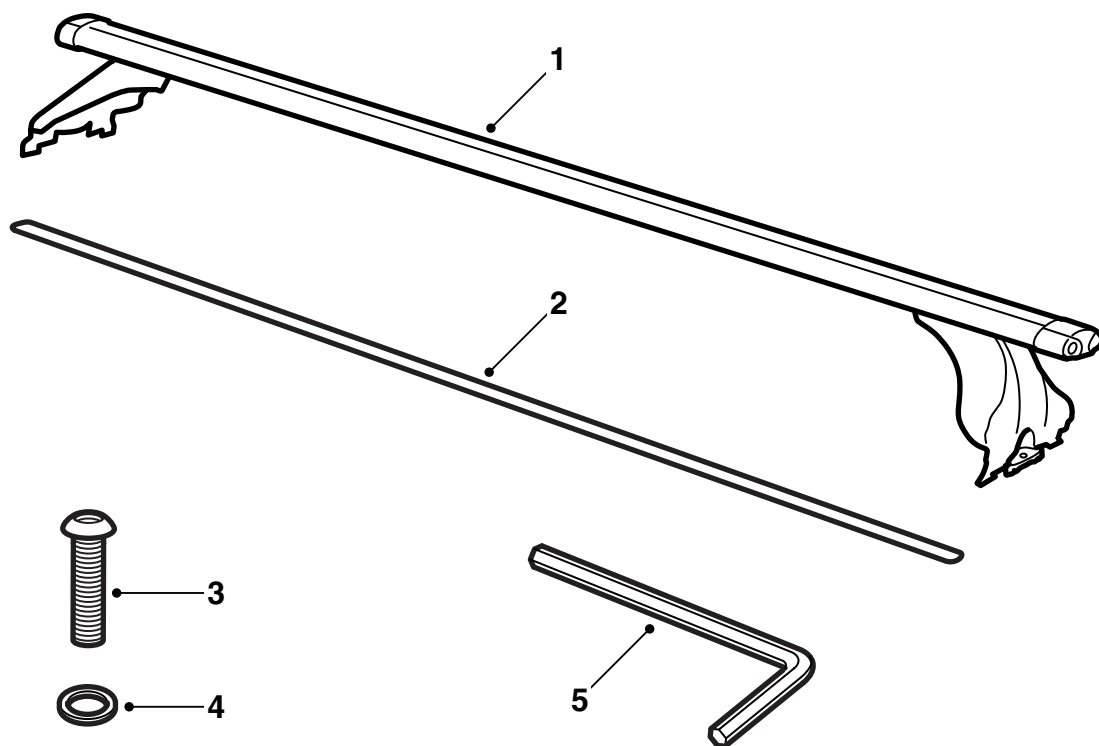
**MONTERINGSANVISNING · INSTALLATION INSTRUCTIONS  
MONTAGEANLEITUNG · INSTRUCTIONS DE MONTAGE**

**Saab 9-3 M03-**  
车顶载物架

Accessories Part No.	Group	Date	Instruction Part No.	Replaces
12 797 738 12 797 739 32 025 591 32 025 592	9:89-11	Mar 05	12 797 744	12 797 744 Sep 02

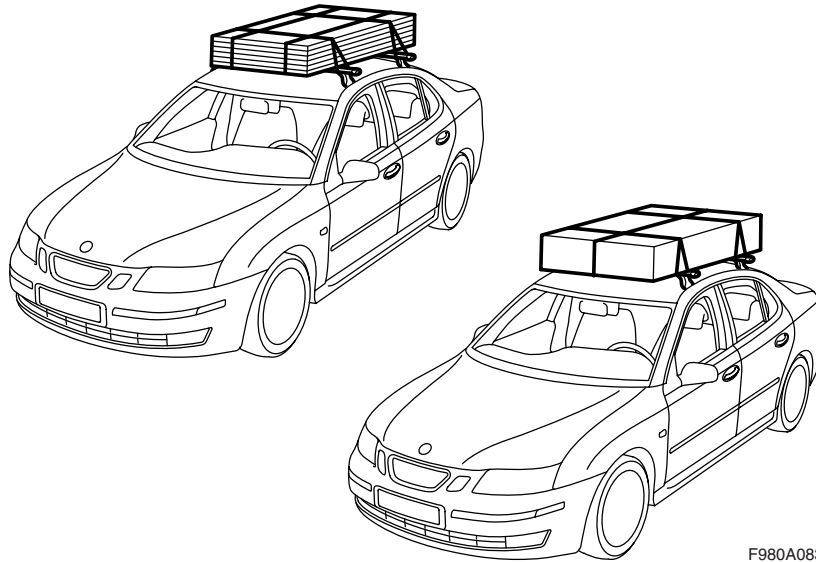


F980A080

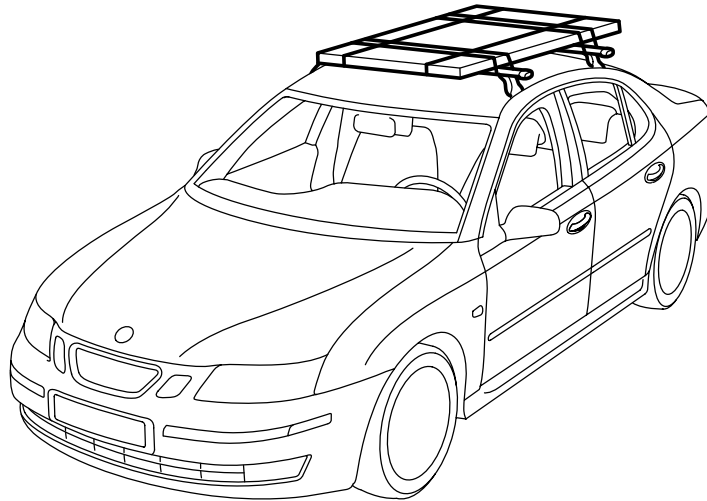


F980A081

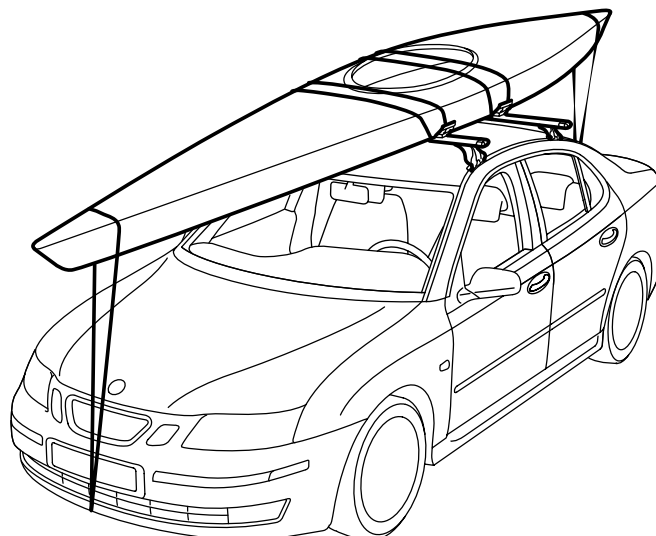
- 1 车顶载物架 (x2)
- 2 橡胶条 (x2) (仅存在于套件 12 797 739 和 32 025 592)
- 3 螺丝 (x4)
- 4 垫片 (x4)
- 5 内六角板手



F980A083



F980A084



F980A085

## 重要须知

### 警告

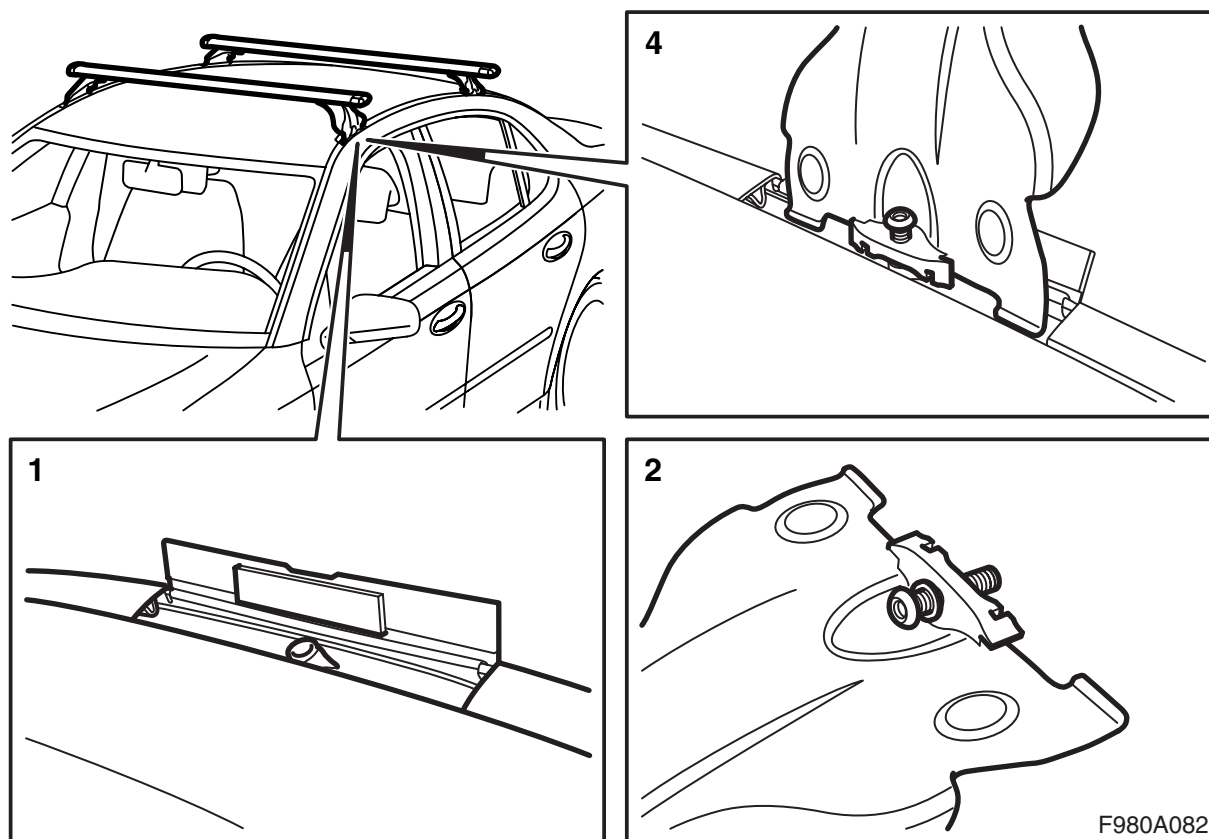
在使用车顶载物架之前，请首先阅读整个安装说明书。只能按照随附汽车的本安装说明书安装车顶载物架。

在车顶载物开车时要注意车速，因为车顶载物的重量和形式会改变汽车重心和空气动力学性能。

- 在您完全搞清楚安装说明书之后，才能安装和使用车顶载物架。
- 自行车固定架可以用于安全运输，但前提是要安装及方向位置正确。**不允许更改产品。**
- 随时检查行李的捆扎固定。
- 最大允许车顶载重量为 100 公斤，包括车顶载物架的重量 3.9 公斤 (钢) 及 4.7 公斤 (铝)。参见汽车维修手册。
- 注意汽车在车顶负重驾驶时，驾驶性能有所改变 (例如侧面大风、转弯或刹车时)。
- 出于交通安全考虑和减少空气阻力，在不使用车顶载物架时，应该卸下车顶载物架。
- 在使用自动洗车机洗车之前，应该卸下车顶载物架。
- Saab Automobile AB 对由于车顶载物架或附件安装错误而引起的损伤，恕不承担任何责任。
- 如果有不明白之处，请接洽您的 Saab 汽车经销商。
- 安装说明书应该随车保存。

## 建议和提示

- 行李必须捆扎固定，不会松脱或造成伤害。应该仔细捆扎行李，使其不会朝任何方向移动。驾驶员有责任使行李捆扎牢靠。
- 使用正式的捆扎工具，例如带绷紧器的捆扎带，这样可以完全固定行李。不要使用松紧带或绳捆扎重行李，松紧带和绳子只能捆扎一对滑雪板。
- 要注意使得车顶载物架上的重量均匀分布，尽可能降低重心。在运输很小又很重得货物时，要将货物放置于车顶载物架的一侧，不要放置于中间。
- 出于交通安全考虑，行李不要伸出汽车两侧。
- 超长载物必须支撑固定，或者前后绑在汽车的保险杠或拖拽钩上。如果载物超出汽车后部 1 米或略微超出汽车前部，必须使用警告小旗或类似物清楚标示出来。
- 开车之前检查所有固定装置是否正确。也要检查行李是否捆扎牢靠。开一小段距离之后，停车检查所有固定装置是否正常。
- 汽车制造商和专业报界的运输测试表明，在运输外围较大物体时 (如冲浪帆板，车顶箱)，车顶还受到另一种负载，它来自大幅度增加的空气阻力。在运输冲浪帆板时，帆头应朝前放置。



- 1 翻开车顶上的四只护盖。
- 2 在各自的车顶载物架支脚中，安装一个螺栓和垫圈。
- 3 注意载物弓架的标记，其表示前后位置。
- 4 在车顶支座上安装车顶载物架，用配备的内六角扳手。

**拧紧扭矩 3 牛顿米 (2 磅力英尺)**

- 5 检查车顶载物架是否位置固定。

### 注意

如果车上安装了车顶载物架，但没有再使用其它车顶载重配件，那么就可以将橡胶条安装在车顶载物架的轨道上 (仅适用于套件 12 797 739 和 32 025 592)。

拆掉车顶载物架之后必需放下护盖。

### 重要事项

要将内六角扳手妥善保存，或是在车内，或是和车顶载物架一起。