

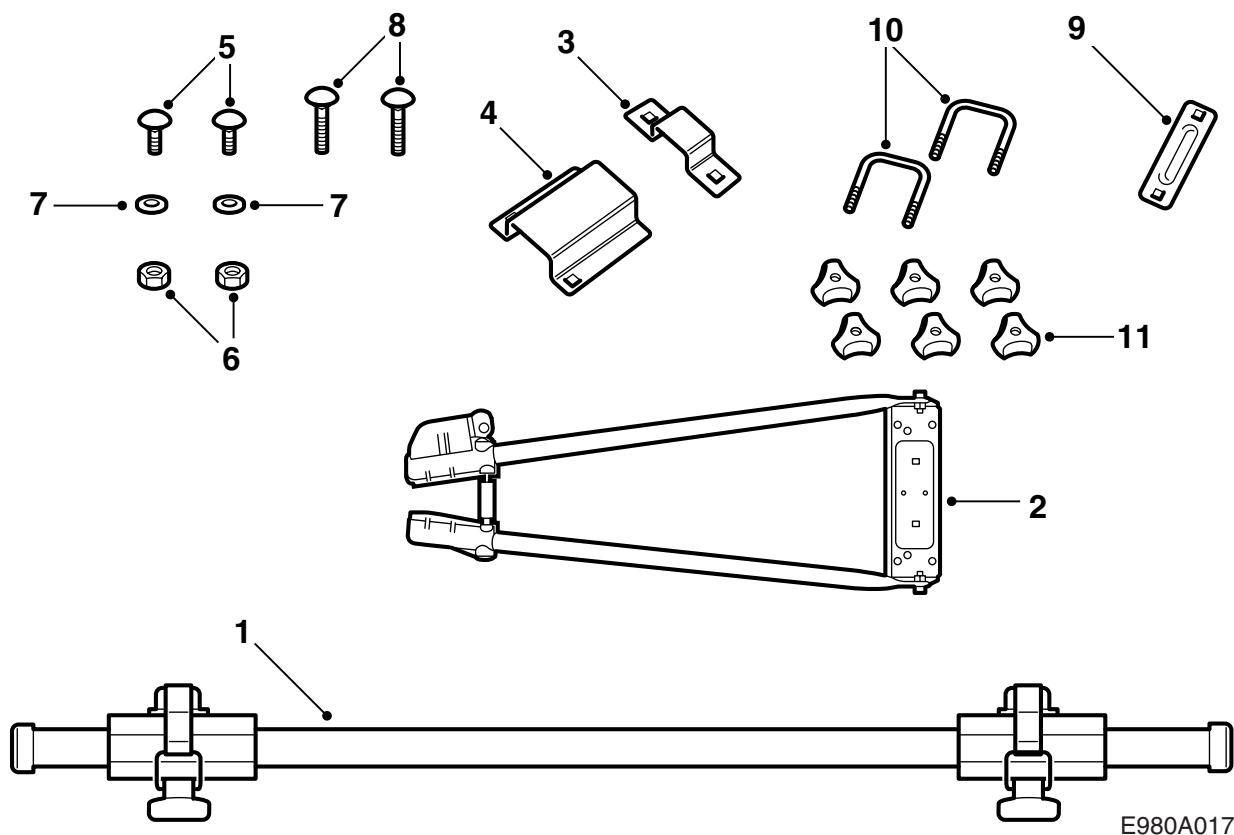


MONTERINGSANVISNING · INSTALLATION INSTRUCTIONS
MONTAGEANLEITUNG · INSTRUCTIONS DE MONTAGE

Saab 900, Saab 9000, Saab 9-3, Saab 9-5

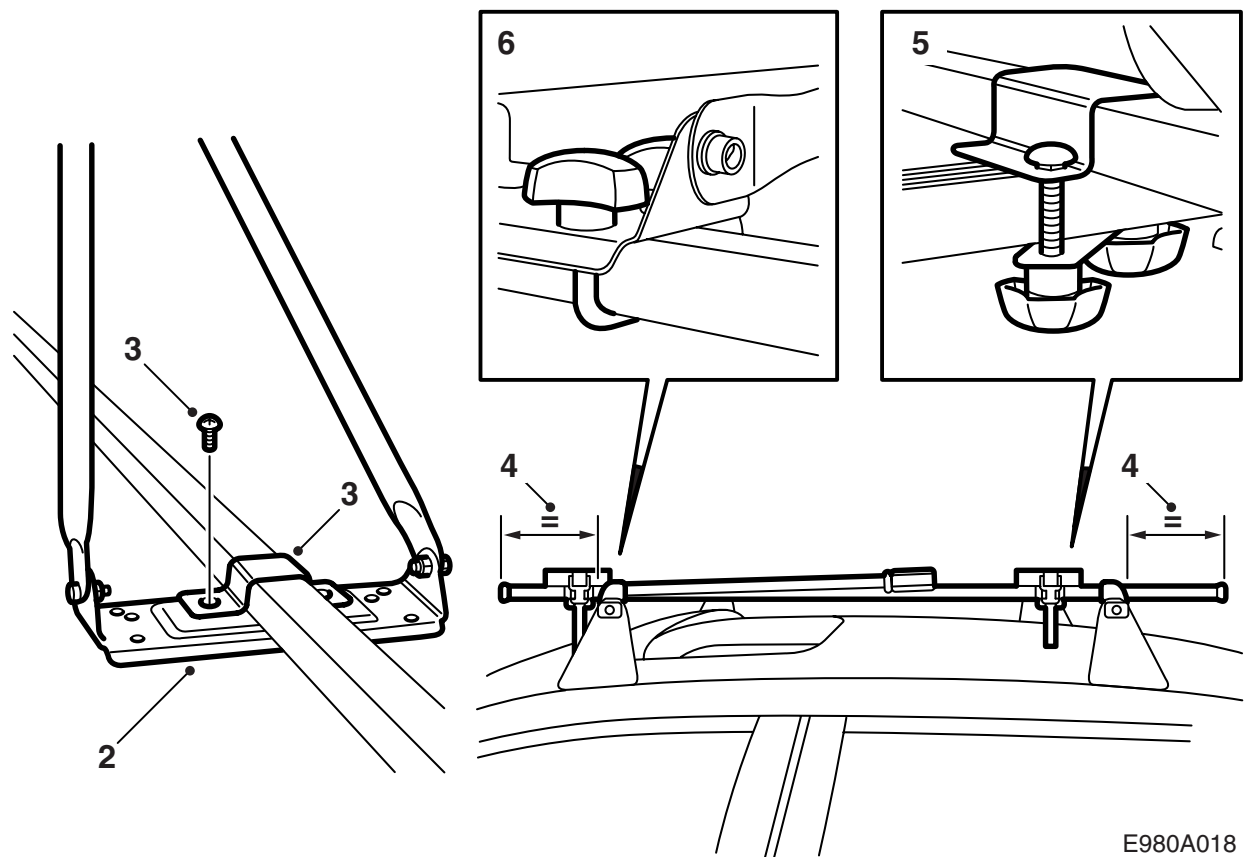
自行车固定架

Accessories Part No.	Group	Date	Instruction Part No.	Replaces
12 798 668 400 107 793	9:89-17	Jun 02	12 798 670 (86 88 269)	86 88 269 Jun 97



E980A017

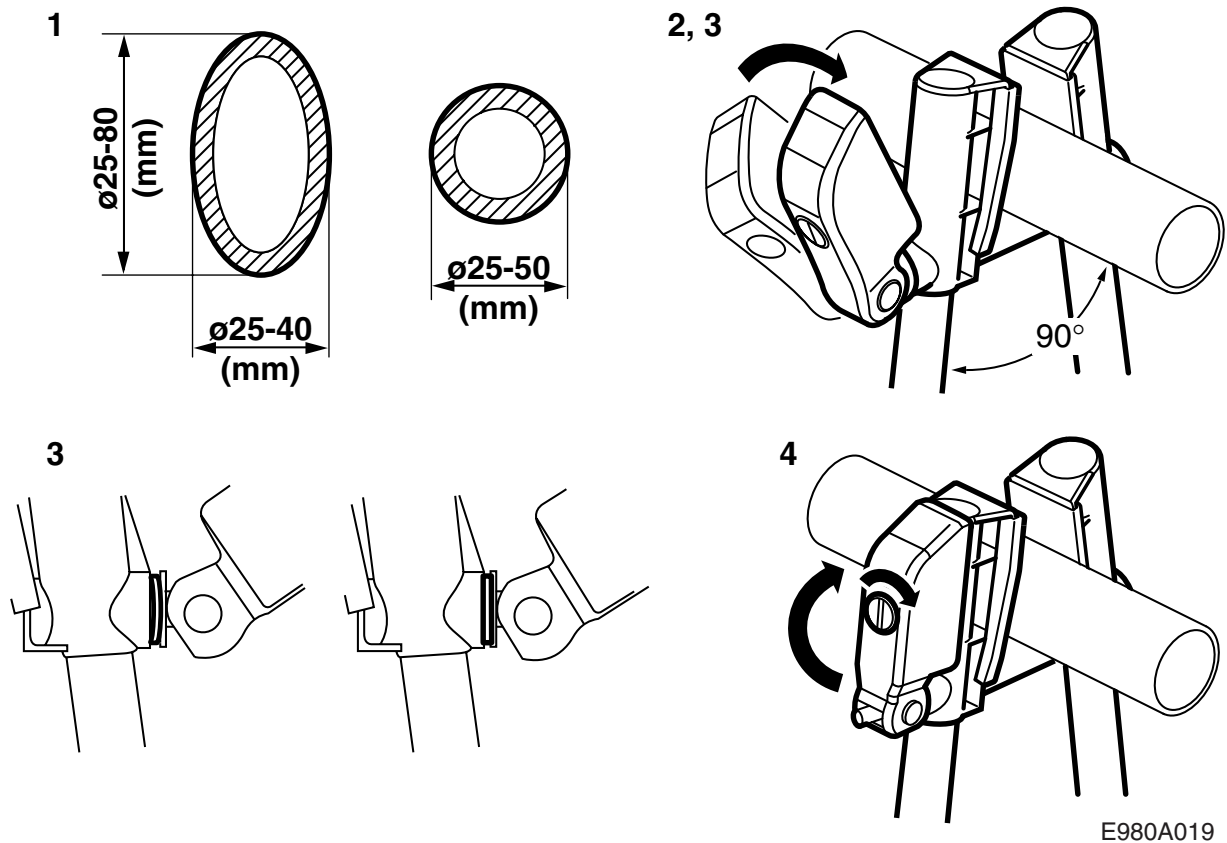
- 1 方管及其车轮固定板
- 2 支撑叉
- 3 前固定座
- 4 后固定座
- 5 螺栓 (2 枚)
- 6 螺母 (2 个)
- 7 垫片 (2 个)
- 8 螺栓 (2 枚)
- 9 下固定板, 后
- 10 U 形螺栓 (2 个)
- 11 手柄锁紧螺母



E980A018

安装自行车固定架

- 1 调整方管的车轮固定板，使其适合自行车。
- 2 将方管穿入支撑叉，使固定板位于方管下面。
- 3 将支撑叉拧紧在方管上。
- 4 提起自行车固定架安放在车顶载物架上。调整方管，使两边伸出车顶载物架一样长。
- 5 安装后固定座至方管上，固定板安装在下端。使用手柄锁紧螺母和螺栓，拧紧固定座至车顶载物架。
- 6 使用 U 形螺栓和手柄锁紧螺母，拧紧前固定座至车顶载物架。



E980A019

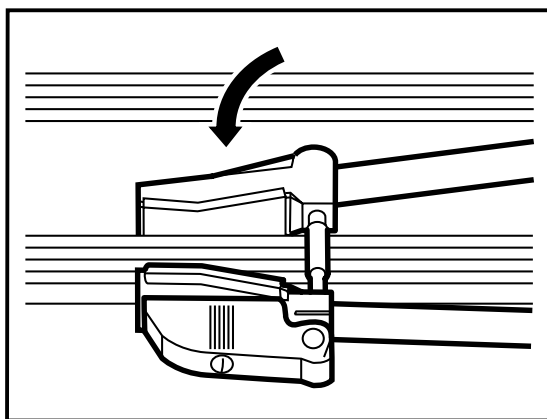
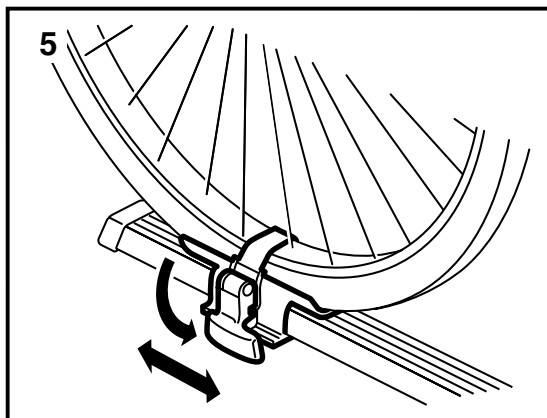
安装自行车至自行车固定架

- 1 拧出支撑叉夹持件，以便适应自行车梁。可适用的自行车梁尺寸为 Φ 25-50 毫米以及椭圆形梁 $b = \Phi$ 25-40 毫米 $h = \Phi$ 25 - 80 毫米
- 2 竖起支撑叉，将自行车放置在支撑叉上。

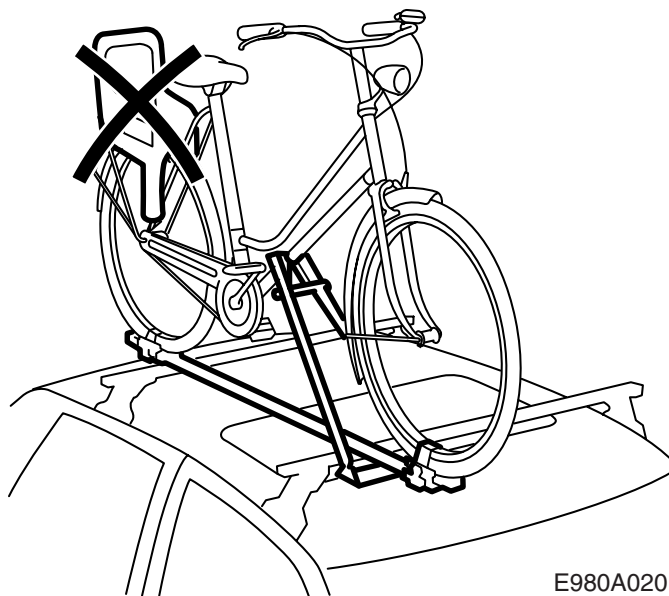
注意

检查自行车梁和支撑叉之间的角度是否为 90 度。

- 3 用手柄拧紧自行车梁。尽量拧紧直至手柄处隆起的垫片变成平面状。
- 4 折起手柄，通过将螺栓旋至水平位置来锁紧。



Max **120** Km/h



E980A020

5 将自行车车轮锁定在车轮固定板中。将固定带绑住轮圈，并且固定在下端的缺口中。

不运载自行车时的位置

折倒支撑叉，用手柄将支撑叉拧紧固定在方管上。用旋钮锁定手柄。

重要事项

在运输自行车时，不能安装儿童座椅。

运载自行车开车时最高时速 **120 公里 / 小时**。