

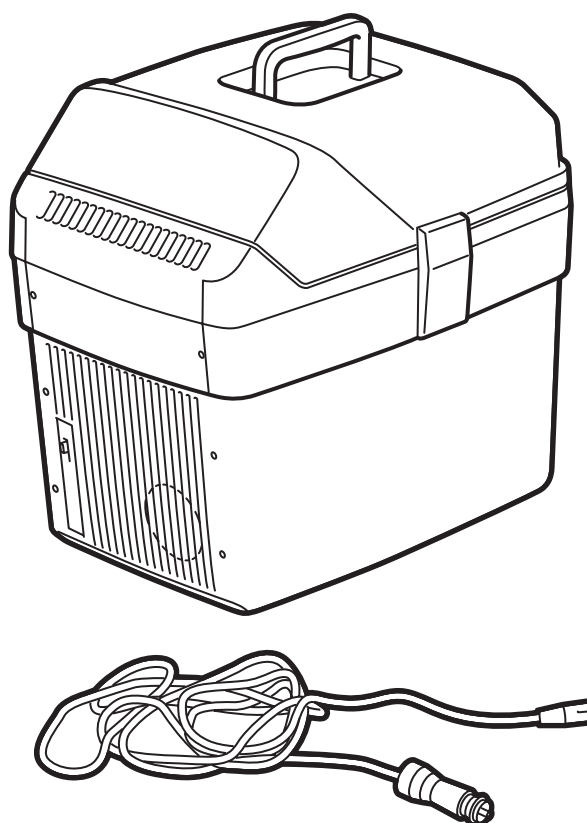


**MONTERINGSANVISNING · INSTALLATION INSTRUCTIONS
MONTAGEANLEITUNG · INSTRUCTIONS DE MONTAGE**

Saab 900 M94- , Saab 9000 , Saab 9-3 , Saab 9-5

冷藏 / 保温箱

Accessories Part No.	Group	Date	Instruction Part No.	Replaces
12 799 129 400 112 272	9:38-01	Jun 02	12 800 289 (86 91 172)	86 91 172 Jun 00



E930A083

概述

导线一端连接汽车内的 12 伏插座，另一端连接冷藏箱。

注意

导线只能以一种方式同冷藏箱连接。

冷藏 / 保温箱一侧的转换开关具有三种位置：冷藏驱动、关闭和保温驱动。

冷藏 / 保温箱只能在进出空气自由循环的状态下工作。时刻应将冷藏 / 保温箱置于通风处，避免直接日晒，绝不可以将冷藏 / 保温箱盖起来。

冷藏驱动

将保温箱一侧的转换开关向上扳动，接通冷藏驱动。如果物品已经经过冷藏，放入箱内效果最好。只要冷藏驱动接通并且绿色灯泡点亮，物品就一直保持冷藏。

加热驱动

将保温箱一侧的转换开关向下扳动，接通加热驱动。如果物品已经经过加热，放入箱内效果最好。只要加热驱动接通并且红色灯泡点亮，物品就一直保温。如果不打开盖子，在断开加热驱动之后至少一小时，物品仍然保温。

维护保养

使用一块棉纱，蘸湿普通的洗碗液清洁保温箱内外。如果较长时间不用，保温箱的盖子应该略微打开。

故障查询

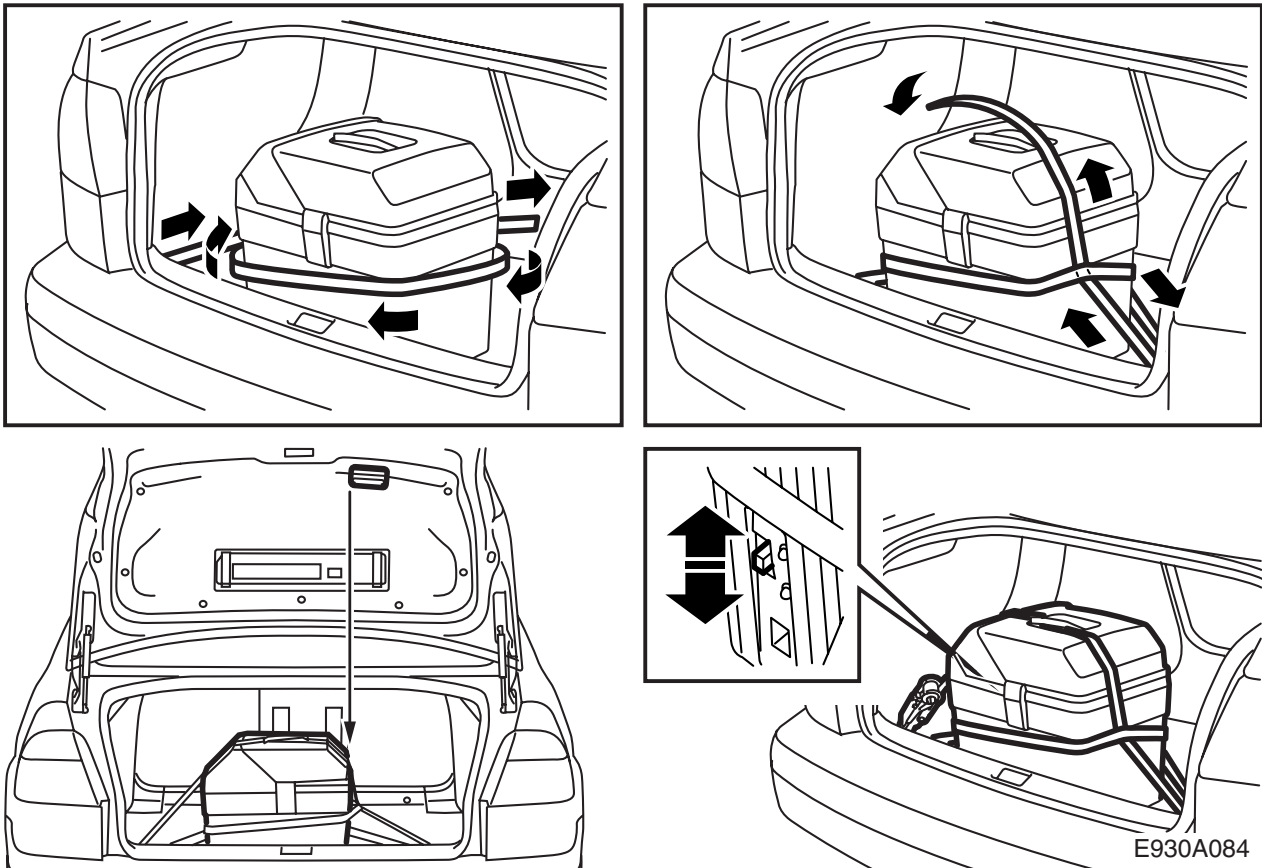
如果冷藏 / 保温箱工作不令人满意，应该如下检查：

- 1 汽车插座至保温箱的电源供应。
- 2 内外风扇翼（为了检查内风扇翼是否转动，盖住盖子里面的光电管）。

如果故障依然存在，请接洽售货的地方。

产品规格

功率：	48 瓦 (4 安培 12 伏)
容积：	18 公升
重量：	4.8 公斤
常温 20-30° C 下冷藏能力：	5° C (41° F)
最大加热程度：	65° C (149° F) (固定式恒温器)



900, 9000, 9-3, 9-5 4 门车型

应该使用捆扎带 400 111 951（单独购买）绑紧冷藏 / 保温箱，参见图示。

警告

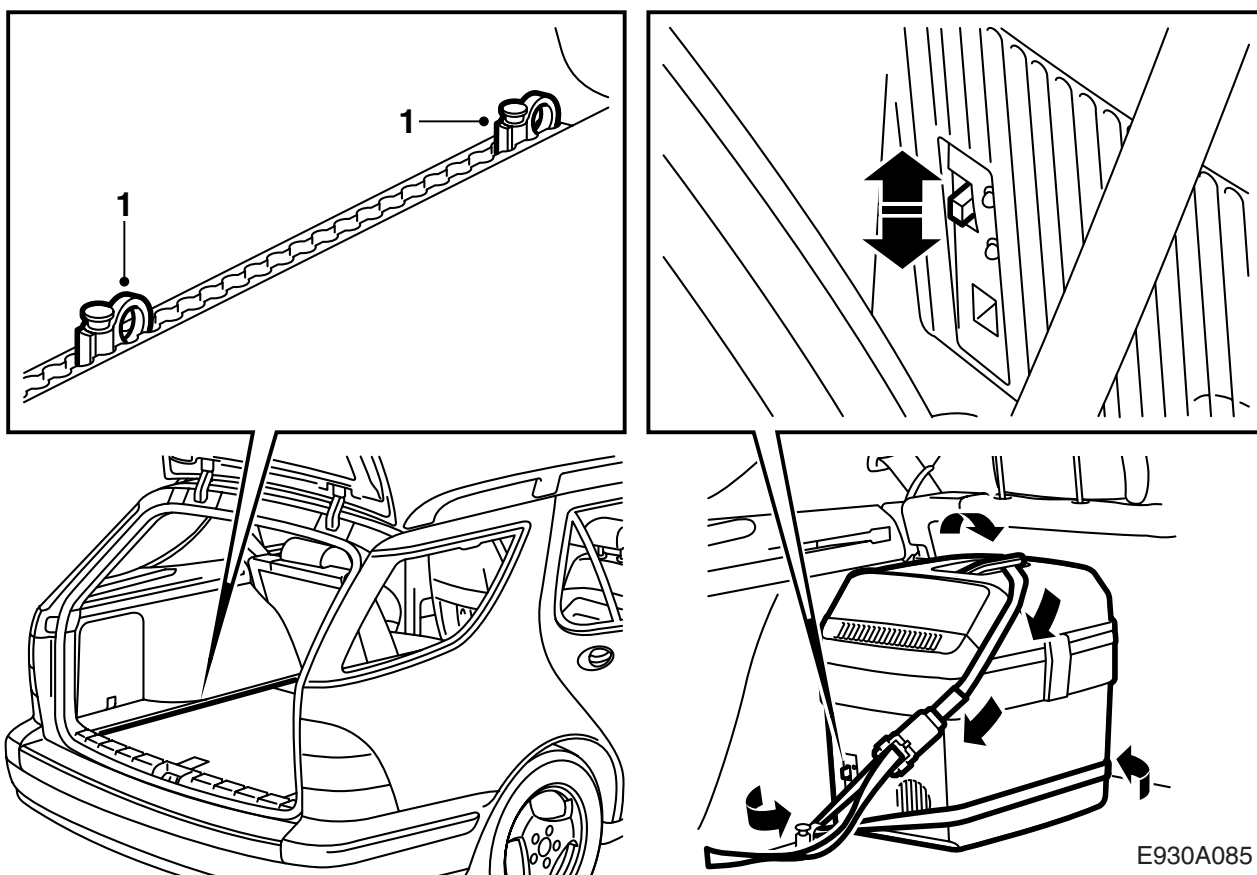
保温箱应该总是妥善捆扎固定在汽车后座后面。另外后座靠背应该处于竖起和锁定位置。

- 1 将保温箱放置在靠着行李箱护槛板之处，大约位于汽车纵向中轴线中间。
- 2 如图所示，用捆扎带绑紧保温箱。

重要事项

捆扎带不得碰到电路接头或转换开关。也要检查行李箱盖的关门把手不会碰到保温箱。

- 3 检查保温箱是否放置稳定。
- 4 将安装说明书交给顾客。



E930A085

9-55 门式

应该使用捆扎带 400 111 951（单独购买）绑紧冷藏 / 保温箱，参见图示。

警告

保温箱应该总是妥善捆扎固定在汽车后座后面。另外后座靠背应该处于竖起和锁定位置。

- 1 在左行李固定轨的最里面位置安装一个行李固定钩。将保温箱置于固定钩旁边使转换开关朝后，再安装一个行李固定钩紧接着保温箱背后。
- 2 如图所示，用捆扎带绑紧保温箱。

重要事项

捆扎带不得碰到电路接头或转换开关。

- 3 检查保温箱是否放置稳定。
- 4 将安装说明书交给顾客。