

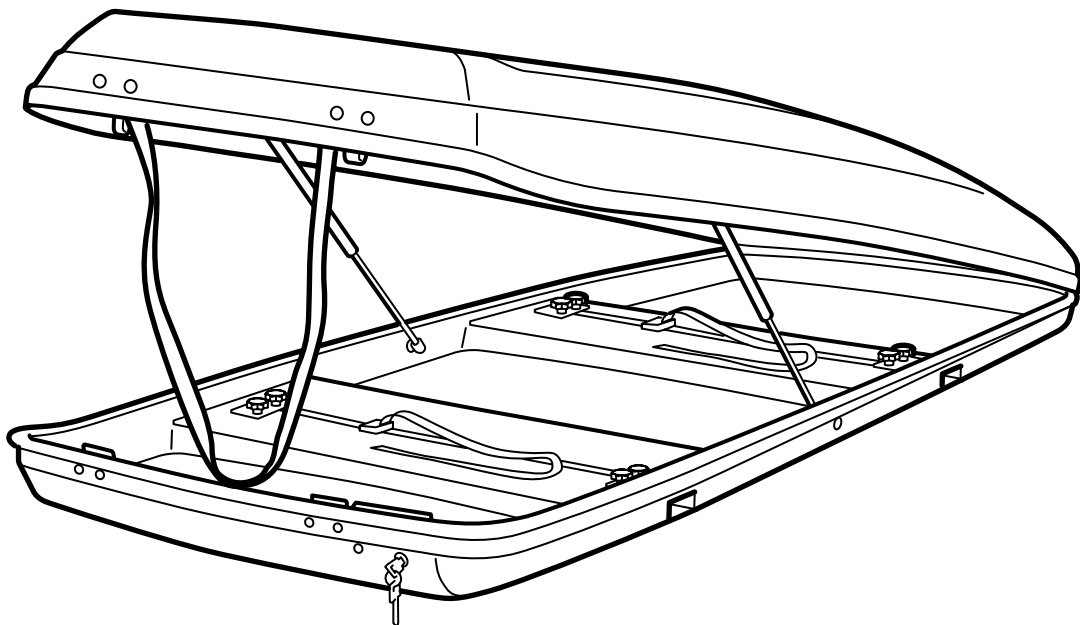


**MONTERINGSANVISNING · INSTALLATION INSTRUCTIONS
MONTAGEANLEITUNG · INSTRUCTIONS DE MONTAGE**

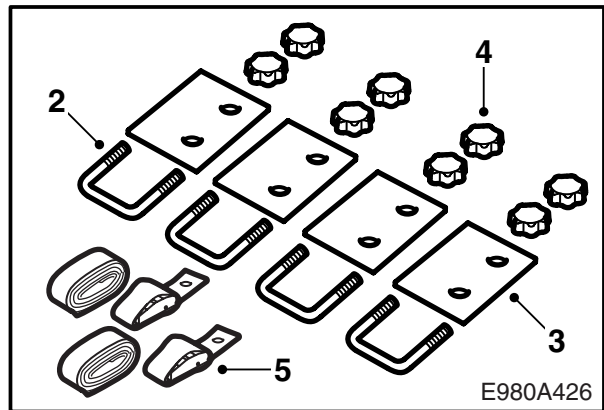
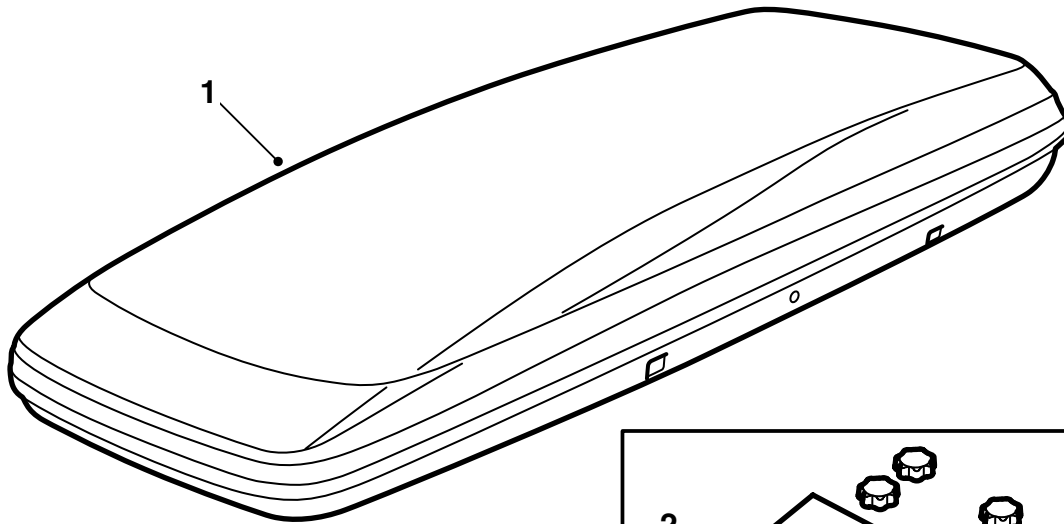
Saab 9-3

车顶载物箱

Accessories Part No.	Group	Date	Instruction Part No.	Replaces
12 801 929 400 132 981	9:89-20	Feb 03	12 802 255 (55 23 741)	



F980A243



- 1 车顶载物箱
- 2 U形箍 (x4)
- 3 板件 (x4)
- 4 旋钮 (x8)
- 5 带扣皮带 (x2)
无扣皮带 (x2)

重要事项



警告

使用车顶载物箱前应该通读全部安装说明。只可按照随车附带的这份说明中的方法安装车顶载物箱。

在车顶载物开车时要注意车速，因为车顶载物的重量和形式会改变汽车重心和空气动力学性能。

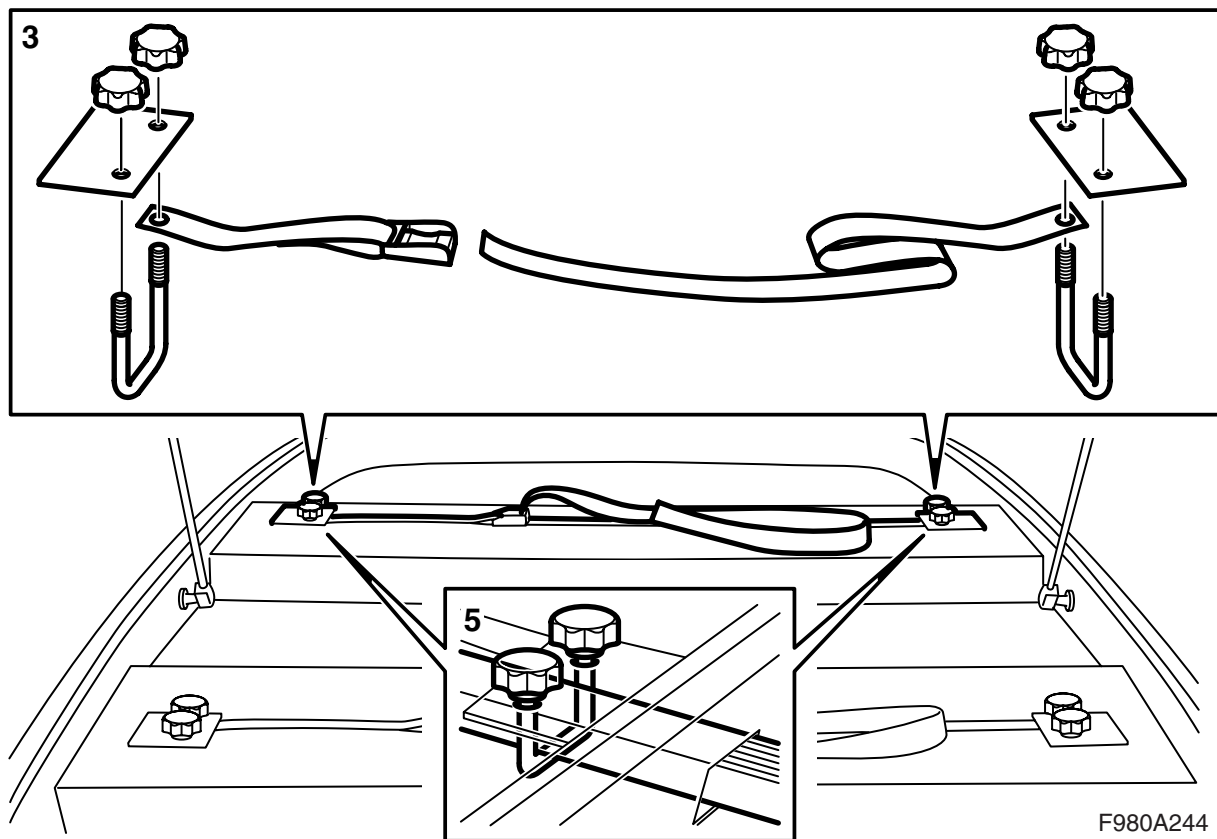
- 读懂安装说明前，不要安装与使用车顶载物箱。
- 车顶载物箱是为安全运输而设计，前提是要安装正确。**不可对此产品做任何修改。**
- 车顶载物箱最高允许载重量为 100 公斤，包括载物固定架本身重量 3.9 公斤（钢架）或 4.7 公斤（铝合金架），以及车顶载物箱的重量 29 公斤。
- 载运货物在车顶载物箱内要平均分配，重物应该安置在车顶载物箱的中间。
- 注意在安装车顶载物箱行驶时汽车的驾驶性能会有改变（在有强烈侧风、拐弯或刹车时）。在车顶载物箱内载有货物使此点尤其重要。
- 在车顶载物箱上不可再安装更多的运载物品。
- 为交通安全计，也为了减少空气阻力，不要车顶载物箱时应该把该箱取下。
- 在自动洗车房洗车时，要拆卸车顶载物箱与载物固定架。
- 因载物固定架或车顶载物箱安装错误而引起的损伤，Saab 汽车公司保留不承担责任的权利。
- 如果有不明白之处，请接洽您的 Saab 经销车行。
- 安装说明书应该随车保存。

建议和提示

- 汽车的高度已改变，因此在开入车库、大门与低矮树枝下时要特别小心。
- 行李必须捆扎固定，不会松脱或造成伤害。应该仔细捆扎行李，使其不会朝任何方向移动。驾驶员有责任使行李捆扎牢靠。
- 开车前检查所有的固定装置是否固定。开车一小段路后，停车检查所有固定装置是否锁紧牢靠。
- 开车中不时停车，检查所有固定装置是否锁紧牢靠，并且车顶载物箱内的物品是否妥善固定。

维护须知

- 车顶载物箱应该清洁并保养，特别是在冬季要清除灰尘与路盐。
- 车顶载物箱每次使用之后，都应该清洗干净，以便保持表面光亮度。请使用普通的洗车香波或类似物，并且随后用汽车蜡或船蜡打蜡。
- 如果较长时间不使用车顶载物箱，应该卸下其下固定座的充气减震装置。
- 总是要将车顶载物箱平放在一块平地或一个箱架上。



安装车顶载物箱的准备工作

- 1 将车顶载物箱置于一个工作台或类似物上。
- 2 打开车顶载物箱。
如果气弹簧没有安装着，应该将其压紧至各自的固定座球件中。
- 3 将捆扎皮带安装至U形件的一个螺纹销上。将一个板件安装在U形件上，有槽的一面朝下，使最靠近孔眼的边缘对着车顶载物箱的中央。安装旋钮。
- 4 将U形件装入车顶载物箱的槽中。带扣皮带应该置于装卸物品的一侧。
- 5 拆卸各自车顶载物架一侧的支脚，将车顶载物架的四边形侧面穿过车顶载物箱的孔中，并且穿过U形件。
- 6 安装各自的车顶载物架支脚。
- 7 关闭车顶载物箱。

车顶载物箱的安装

- 1 安装车顶载物箱和车顶载物架至汽车。调整车顶载物箱位置，使其位于车顶载物架的中央，并且与汽车的车顶平行。
- 2 打开车顶载物箱。
如果气弹簧没有安装着，应该将其压紧至各自的固定座球件中。
- 3 用旋钮拧紧U形件，检查车顶载物箱是否安装固定。视需要补充拧紧旋钮。

重要事项

不得使用任何工具来拧紧旋钮。

- 4 关闭车顶载物箱，上锁。

车顶载物箱的拆卸

从车上拆卸车顶载物架和车顶载物箱，提开车顶载物箱。

如果较长时间不使用车顶载物箱，应该卸下其下固定座的气弹簧装置，方法是，用一把螺丝起子，松开卡箍并且然后提开球节。总是要将车顶载物箱平放在一块平地或一个箱架上。