

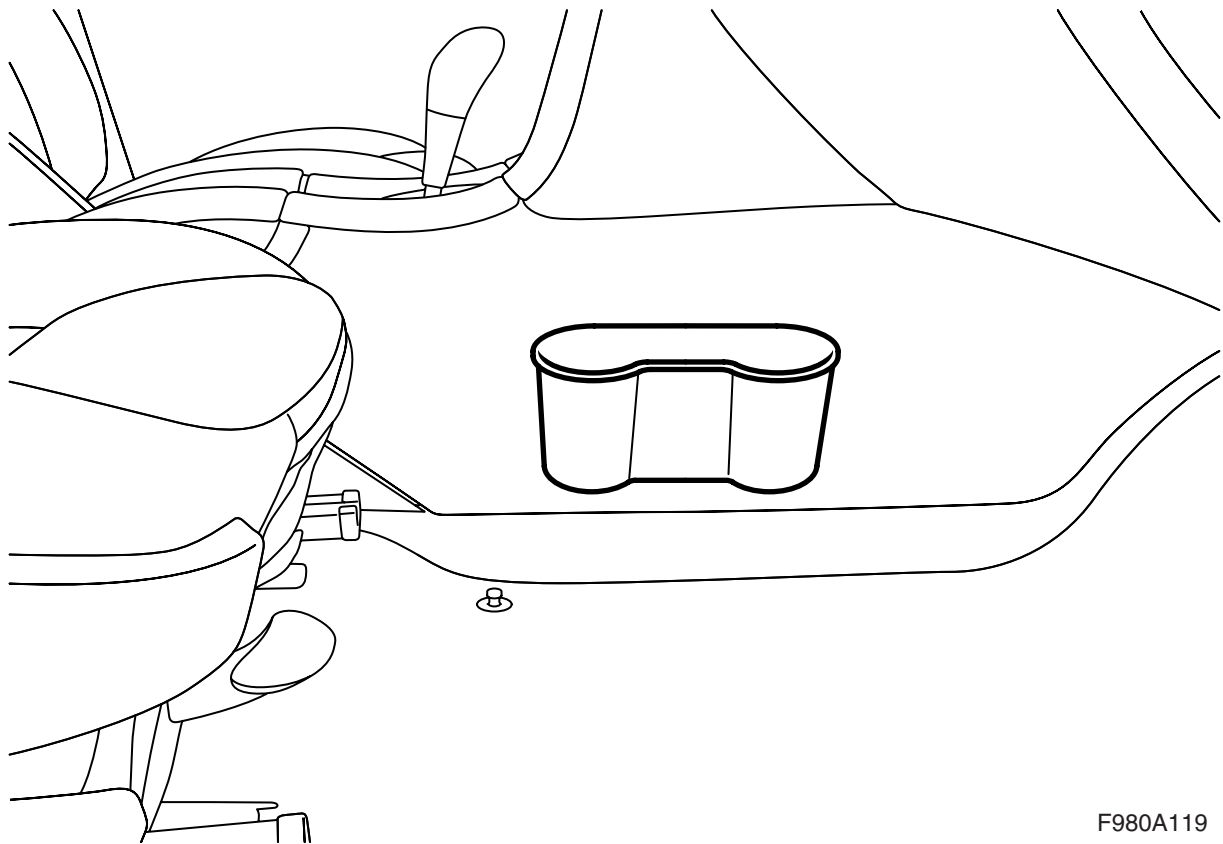


**MONTERINGSANVISNING · INSTALLATION INSTRUCTIONS
MONTAGEANLEITUNG · INSTRUCTIONS DE MONTAGE**

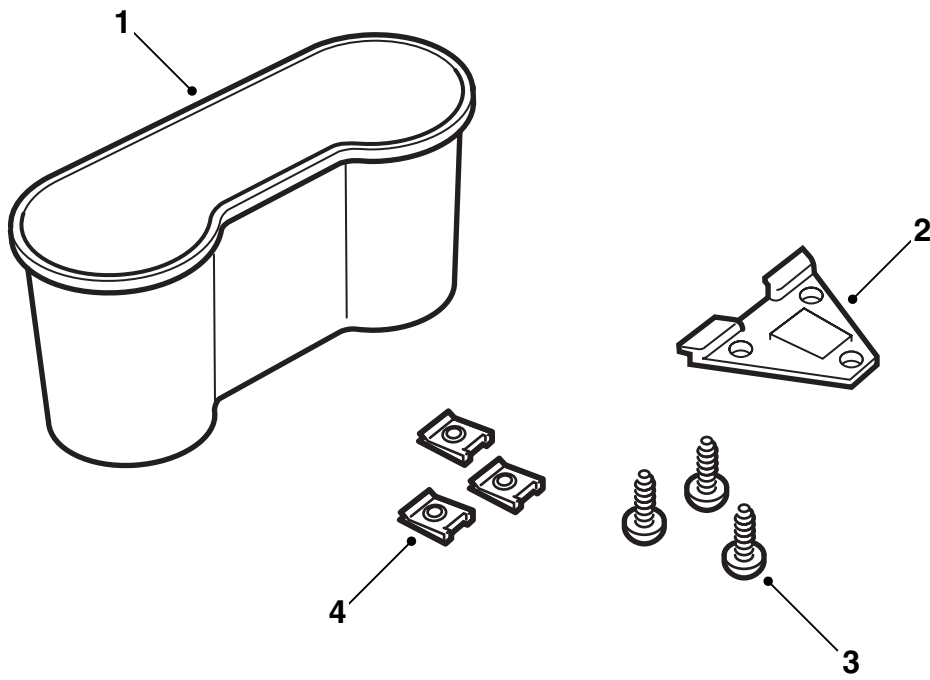
Saab 9-3 M03-, Saab 9-5

废纸筒

Accessories Part No.	Group	Date	Instruction Part No.	Replaces
12 803 287	9:85-27	May 03	12 803 292	

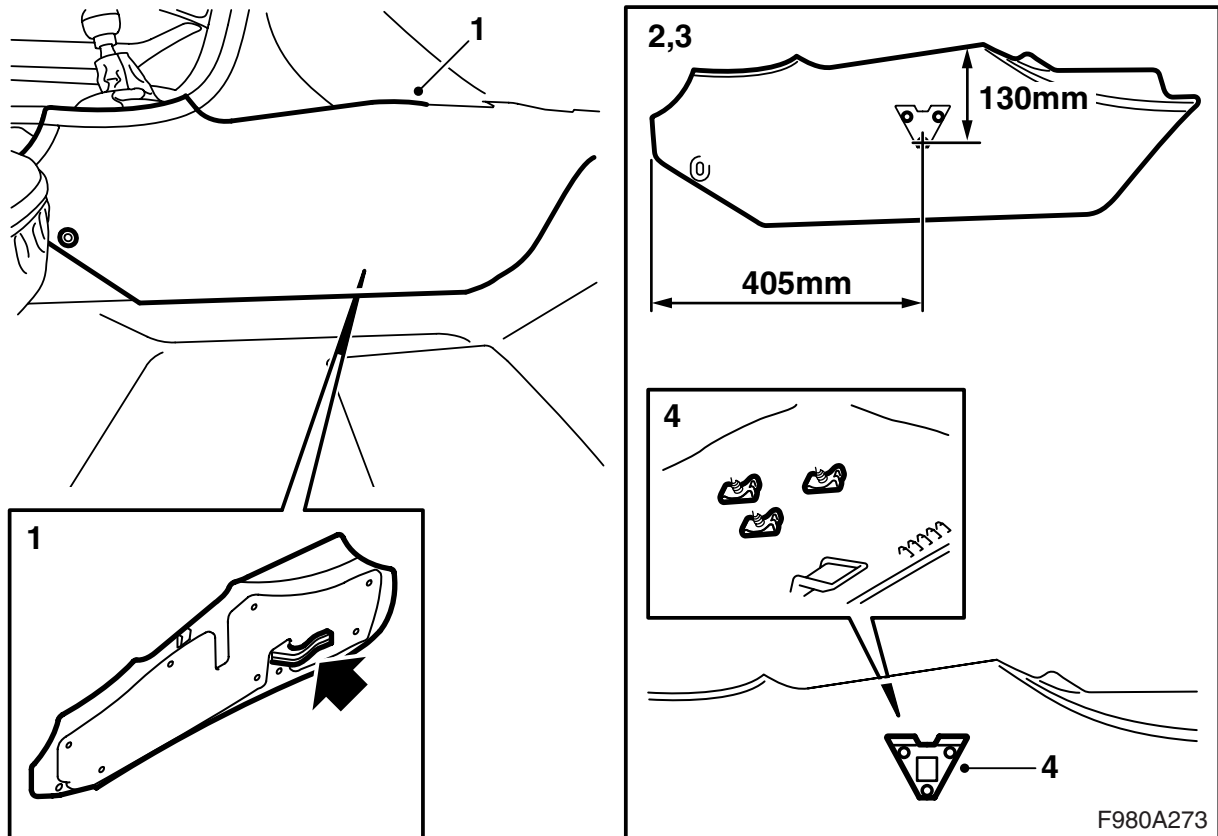


F980A119



F980A272

- 1 废纸筒
- 2 固定座
- 3 螺丝 (x3)
- 4 锁紧螺母 (x3)



Saab 9-3 M03-

- 1 **左座驾驶：**拆卸中央控制台的右侧板。
右座驾驶：拆卸中央控制台的左侧板。
- 2 测量出废纸筒固定座的位置。下螺丝应该位于侧蒙面上缘之下 130 毫米处，距侧蒙面后缘 405 毫米。固定座上缘应该与侧蒙面的上缘平行。为钻孔位置做记号。
- 3 按照三个记号，用一个 5.5 毫米钻头钻孔。
- 4 用三个螺丝安装废纸筒的固定座，将三个锁紧螺母置于侧蒙面的背后。
- 5 安装侧面板。
- 6 将安装说明交给顾客并请顾客注意用户使用手册。

使用说明

废纸筒可以盛放诸如饮料罐和小塑料瓶及 CD 光碟等，但如果用来盛放废物，里面应该套一个适当的袋子，以便于扔掉。

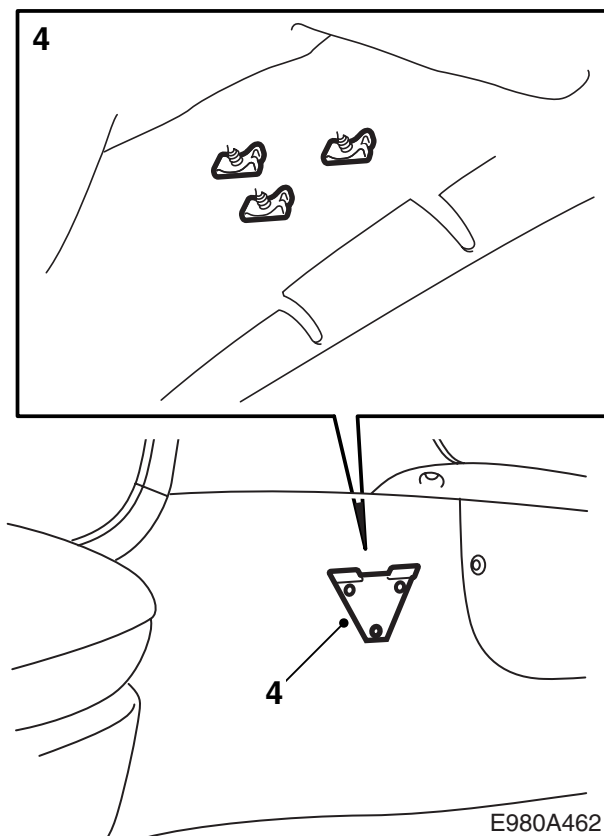
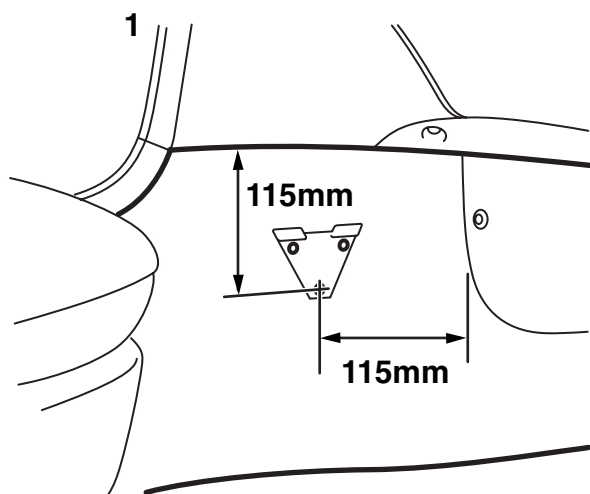
重要事项

废纸筒最大负载为 1 公斤。

废纸筒也可以根据个人需要安装在其他地方，但 Saab Automobile AB 建议安装在此处。

警告

废纸筒之安装，不得影响汽车的碰撞安全和驾驶安全。



Saab 9-5

- 1 在乘客侧测量出废纸筒固定座的位置。下螺丝应该位于空调箱盖罩背后 115 毫米处，距垫毯上缘 115 毫米。固定座上缘应该与垫毯的上缘平行。为钻孔位置做记号。
- 2 **左座驾驶：** 折开中央控制台右侧的垫毯。
右座驾驶： 折开中央控制台左侧的垫毯。
- 3 按照三个记号，用一个 5.5 毫米钻头钻孔。
- 4 用三个螺丝安装废纸筒的固定座，将三个锁紧螺母置于侧蒙面的背后。
- 5 安装垫毯。
- 6 将安装说明交给顾客并请顾客注意用户使用手册。

使用说明

废纸筒可以盛放诸如饮料罐和小塑料瓶及 CD 光碟等，但如果用来盛放废物，里面应该套一个适当的袋子，以便于扔掉。

重要事项

废纸筒最大负载为 0.5 公斤。

废纸筒也可以根据个人需要安装在其他地方，但 Saab Automobile AB 建议安装在此处。

警告

废纸筒之安装，不得影响汽车的碰撞安全和驾驶安全。