



**MONTERINGSANVISNING · INSTALLATION INSTRUCTIONS  
MONTAGEANLEITUNG · INSTRUCTIONS DE MONTAGE**

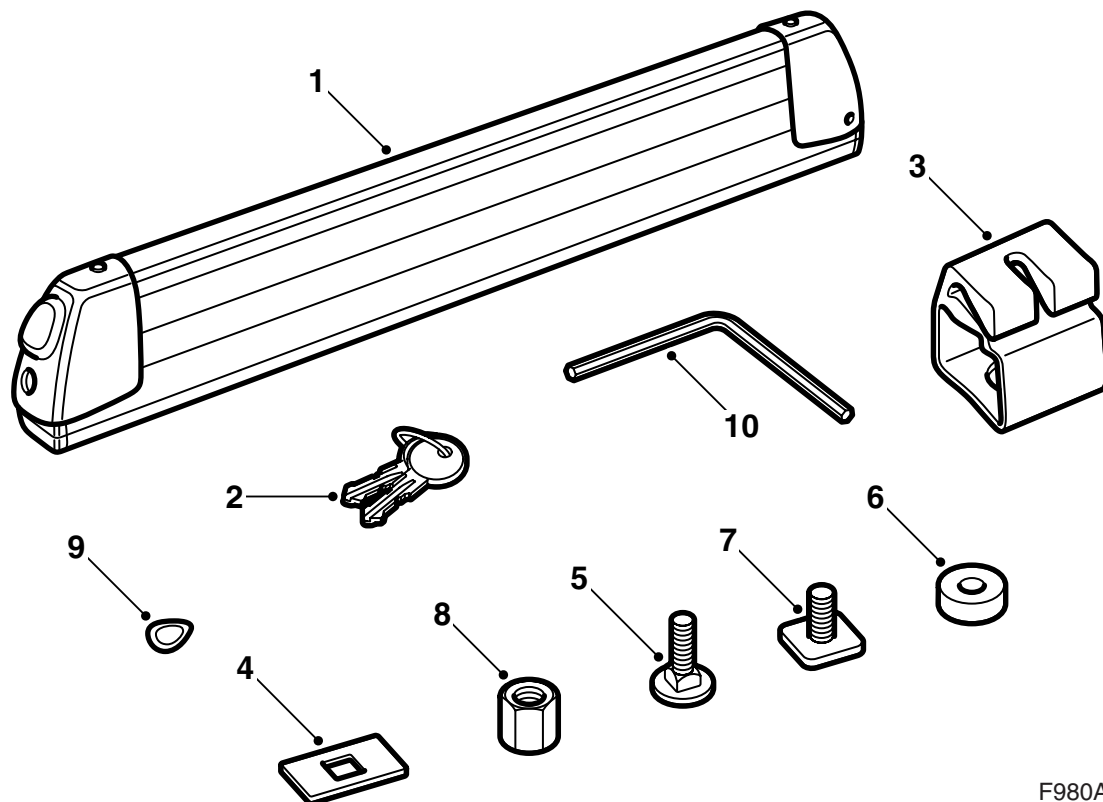
## Saab

可拉出式滑雪板 / 滑雪冲浪板固定件

Accessories Part No.	Group	Date	Instruction Part No.	Replaces
12 804 186	9:89-21	Apr 04	12 804 189	12 804 189 May 03



F980A074



F980A275

- 1 滑雪板 / 滑雪冲浪板固定件 (x2)
- 2 钥匙 (x2)
- 3 固定座 (x4) (用于安装在四边形截面)
- 4 垫片 (x4) (用于安装在四边形截面)
- 5 螺丝 (x4) (用于安装在四边形截面)
- 6 塑料垫片 (x4) (用于安装在 T 槽中)
- 7 T 槽螺丝 (x4) (用于安装在 T 槽)
- 8 螺母 (x4)
- 9 垫片 (x4)
- 10 内六角板手

## 重要须知

### 警告

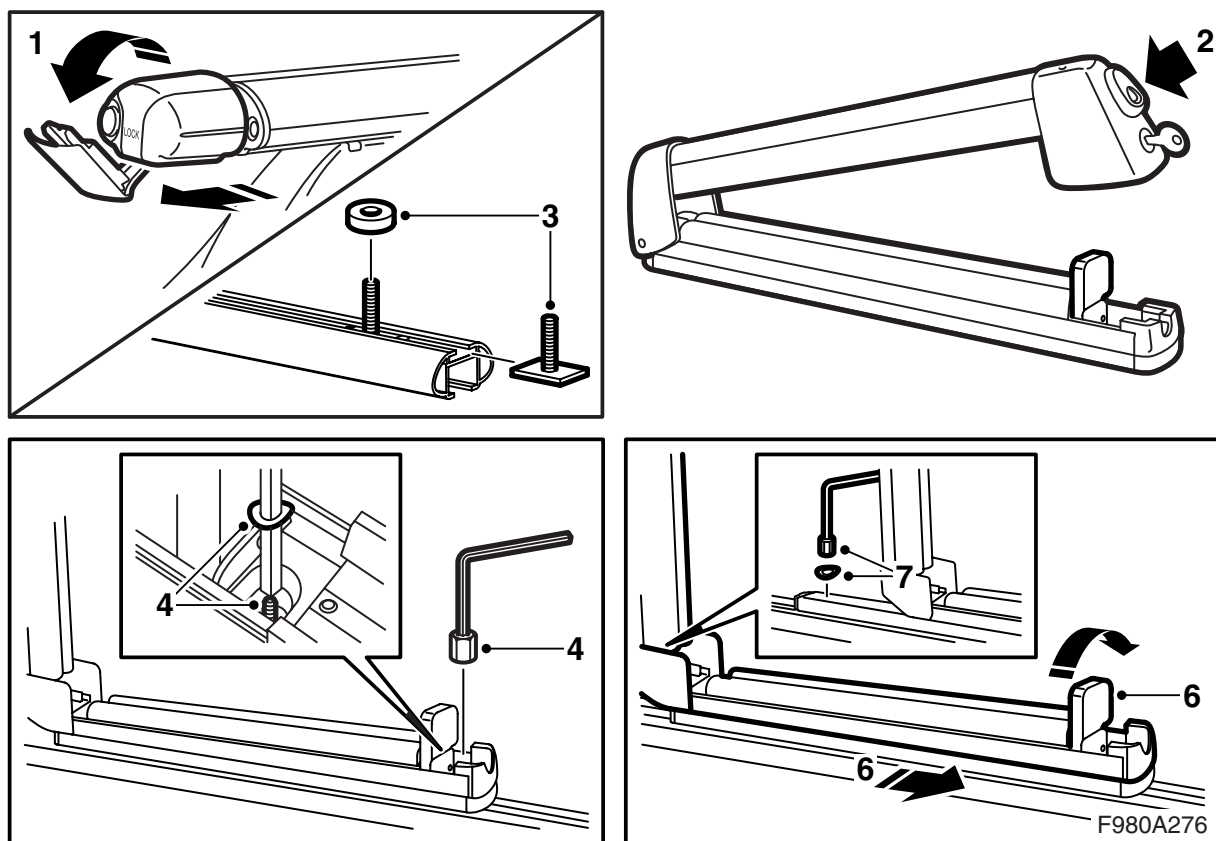
在使用滑雪冲浪板支架之前，请首先阅读整个安装说明书。只能按照此说明书安装滑雪冲浪板支架，说明书应该放在车内。

在车顶载物开车时要注意车速，因为车顶载物的重量和形式会改变汽车重心和空气动力学性能。

- 在弄懂安装说明书之前，不要安装和使用固定架。
- 支架可以用于安全运输，但前提是要安装正确。**不允许更改产品。**
- 最大允许车顶载重（包括车顶载物架）：参阅汽车的《车主手册》和有关车顶载物架的信息。  
滑雪板 / 滑雪冲浪板固定架的重量：4.5 公斤。
- 滑雪板 / 滑雪冲浪板固定件最多可安装6副滑雪板或 4 个滑雪冲浪板。
- 注意在安装车顶固定架开车时，汽车的驾驶性能改变（例如在强侧风、弯道或刹车时）。
- 出于交通安全和减少风阻考虑，固定架在不用时应该卸下。
- 在使用自动洗车机洗车之前，应该卸下车顶载物架。
- Saab Automobile AB 对由于车顶载物架或附件安装错误而引起的损伤，恕不承担任何责任。
- 如果有不明白之处，请接洽您的 Saab 经销车行。
- 安装说明书应该随车保存。

## 建议和提示

- 不允许更改支架。
- 要注意使得车顶载物架上的重量均匀分布。雪撬要边靠边的放置。将雪撬尖端朝后。滑雪冲浪板支架的最佳位置跟车型不同而不同。
- 检查载物和车顶之间的距离总是要小于 10 毫米。
- 固定架只能用于运输滑雪板和滑雪冲浪板。
- 开车前检查所有的固定装置是否固定。开车一小段路后，停车检查所有固定装置是否锁紧牢靠。
- 应该清除车顶载物架的脏物和盐，并且进行维护，例如给锁件上润滑油。



## 在 T 槽中的安装

- 1 拉出车顶载物架的端塞，将其中部弯下。
- 2 开锁，打开支架。
- 3 将 2 个 T 槽螺丝推入每个车顶载物架的槽中，在每个螺丝上放置一个塑料垫片。
- 4 将滑雪板 / 滑雪冲浪板固定件安装在螺丝上，在外面的螺丝上安装一个垫片和一个螺母。

## 注意

使用内六角扳手帮助将垫片安放在螺丝上。

- 5 调整滑雪板 / 滑雪冲浪板固定件的位置，当位置合适时，拧紧螺母。

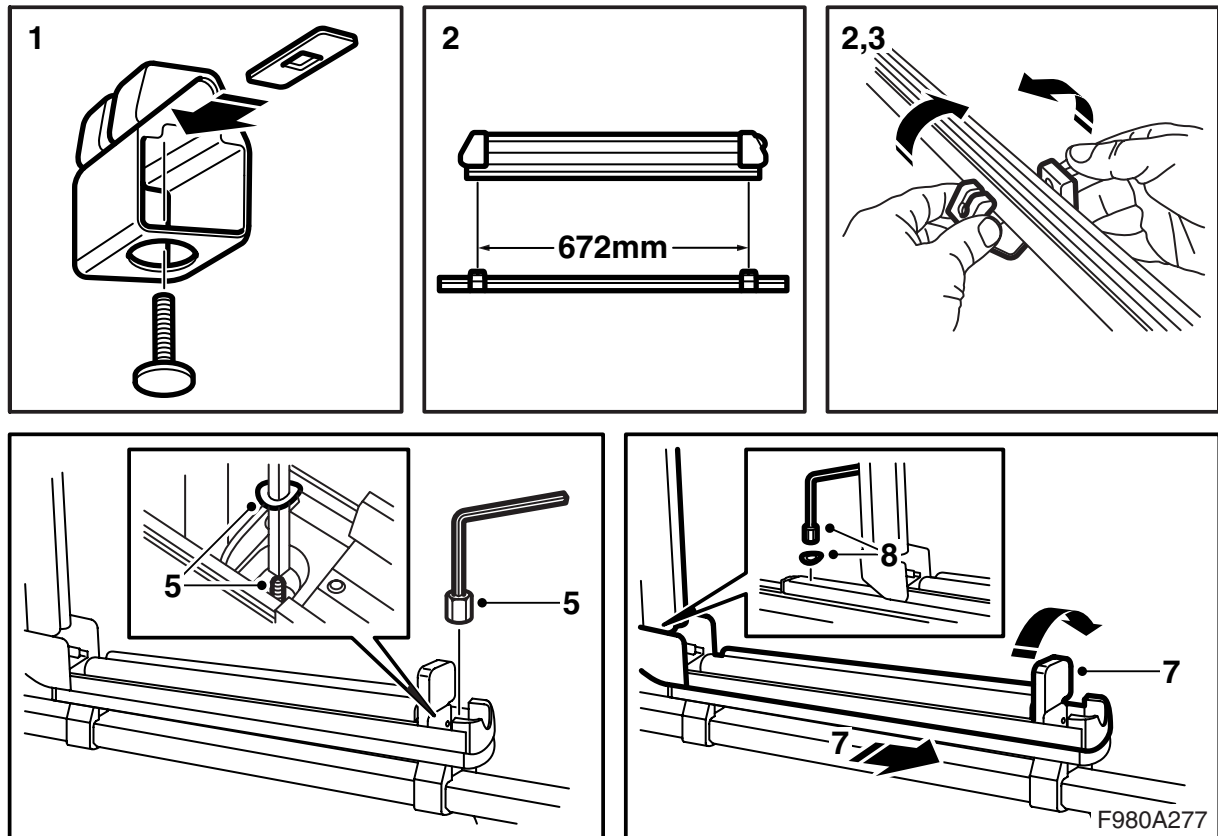
### 拧紧扭矩 4 牛顿米 (3 磅力英尺)

- 6 将锁定向右扳，拉出滑雪板 / 滑雪冲浪板固定件。
- 7 在另外的螺丝上安装一个垫片和一个螺母，并且拧紧螺母。

### 拧紧扭矩 4 牛顿米 (3 磅力英尺)

- 8 推入滑雪板 / 滑雪冲浪板固定件，并且向上扳起锁定向件。关闭并且将其锁上。
- 9 放开车顶载物架端塞的中间部分，推入端塞。

安装说明书应该随车保存。



## 安装在方管上

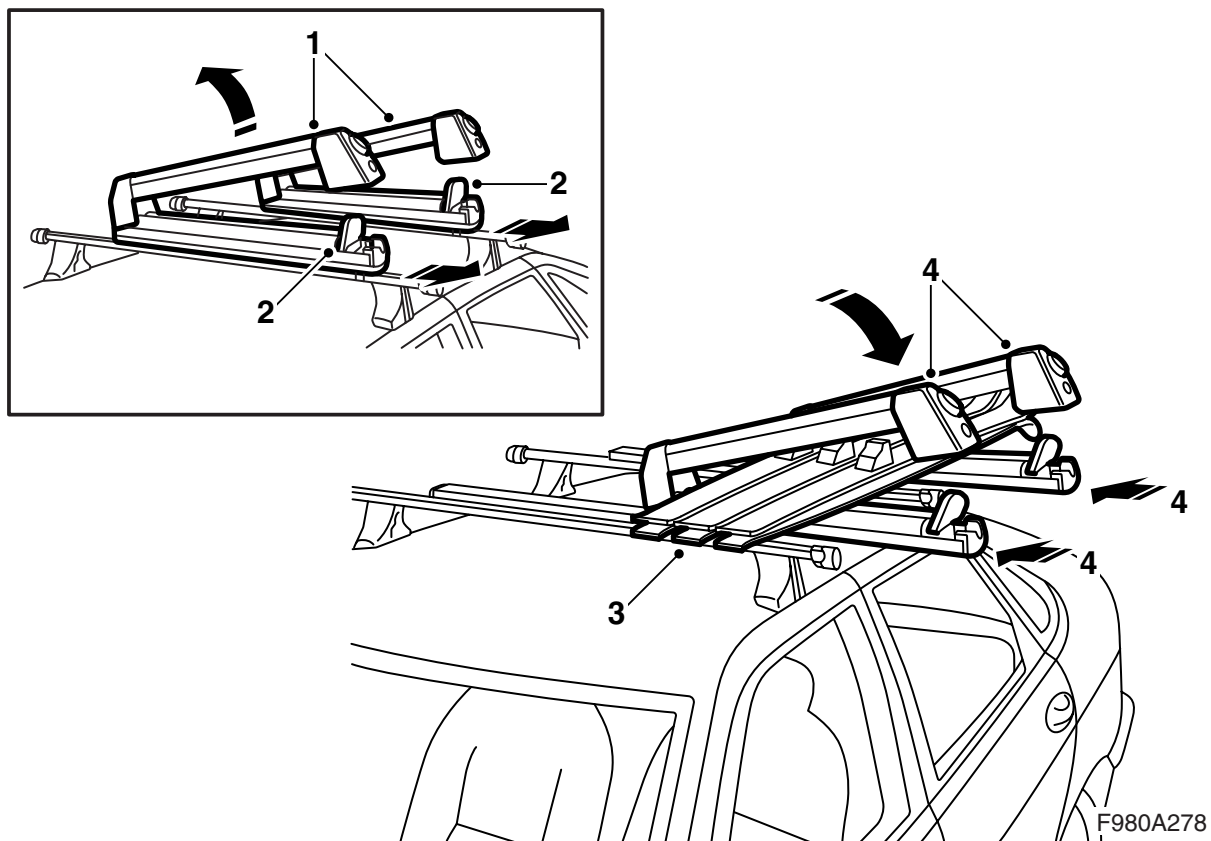
- 1 安装相同的固定座、垫片和螺丝。
- 2 打开固定座，将其放置在车顶载物架上。外固定座应该置于紧靠车顶载物架支座的里面，另一个固定座的安装方式是，螺丝中心之间的距离应为 672 毫米。
- 3 将固定座挤压在一起，使上表面呈水平状态。
- 4 开锁，打开支架。
- 5 将滑雪板 / 滑雪冲浪板固定件安装在螺丝上，在外面的螺丝上安装一个垫片和一个螺母。

## 注意

使用内六角扳手帮助将垫片安放在螺丝上。

- 6 拧紧螺母。  
**拧紧扭矩 4 牛顿米 (3 磅力英尺)**
- 7 将锁定件向右扳，拉出滑雪板 / 滑雪冲浪板固定件。
- 8 在另外的螺丝上安装一个垫片和一个螺母，并且拧紧螺母。  
**拧紧扭矩 4 牛顿米 (3 磅力英尺)**
- 9 推入滑雪板 / 滑雪冲浪板固定件，并且向上扳起锁定件。关闭并且将其锁上。

安装说明书应该随车保存。



F980A278

## 使用说明

- 1 开锁，打开支架。
- 2 将锁定件向右扳，拉出滑雪板 / 滑雪冲浪板固定件。
- 3 将滑雪板 / 滑雪冲浪板放置在固定件上。
- 4 推入滑雪板 / 滑雪冲浪板固定件，并且向上扳起锁定件。关闭并且将其锁上。

安装说明书应该随车保存。