



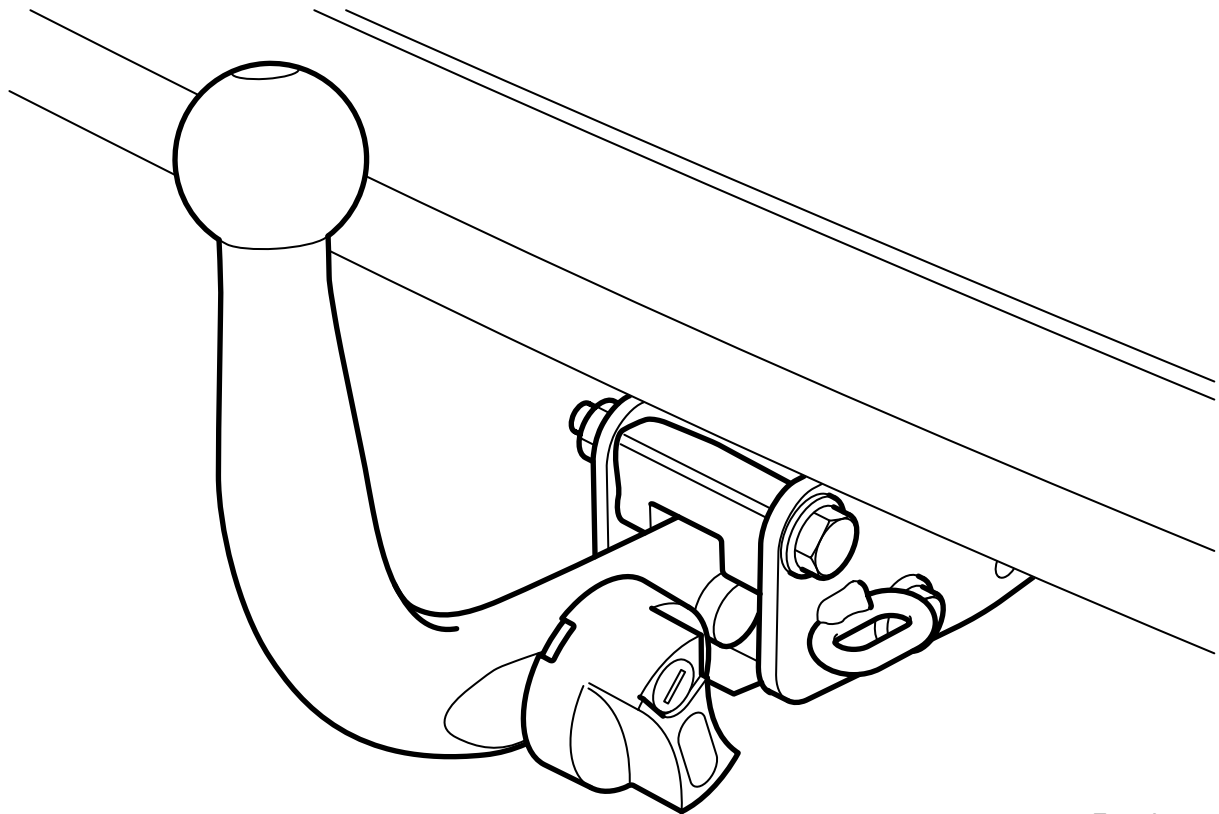
**MONTERINGSANVISNING · INSTALLATION INSTRUCTIONS
MONTAGEANLEITUNG · INSTRUCTIONS DE MONTAGE**

Saab 9-3 4 门车型 / 敞篷车 M03-

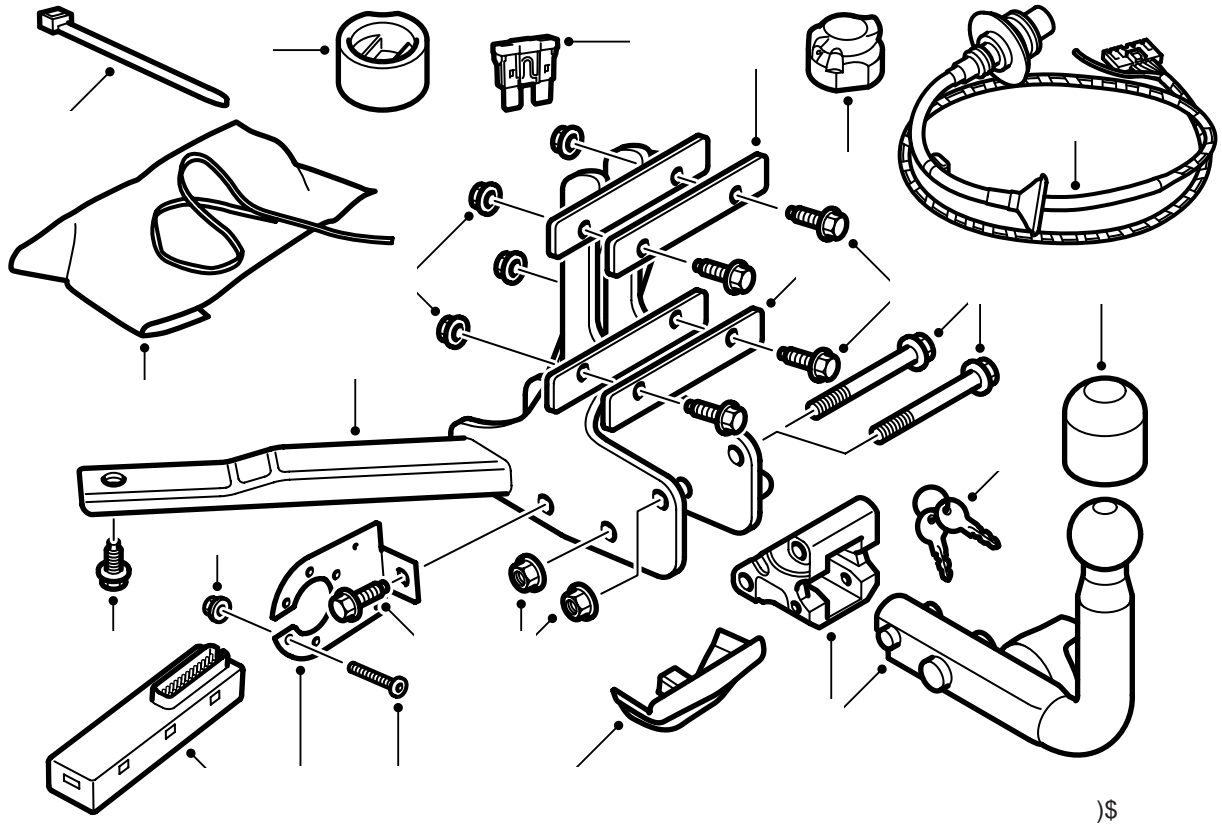
(EC 94/20, E4 00 1958)

可拆卸式挂车钩

Accessories Part No.	Group	Date	Instruction Part No.	Replaces
12 804 701 32 026 047	9:86-02	Oct 07	12 797 882	Jun 07



F980A020



- 1 车身固定座
- 2 球单元
- 3 螺丝 (x2)
- 4 螺母 (x2)
- 5 螺丝 (x5)
- 6 螺丝 (x2)
- 7 螺母 (x5)
- 8 接头固定板
- 9 加强板 (x2)
- 10 球保护件
- 11 保护袋
- 12 盖罩 (单独订购)
- 13 钥匙 (x2)
- 14 线束 (13 接线极)
- 15 螺丝 (x3)
- 16 螺母 (x3)
- 17 束箍 (x4)
- 18 电子组件
- 19 保险丝
- 20 保护套筒

注意

随时检查所在国家有关安装挂车钩的法律要求和规定。确保遵守执行。

挂车钩装置符合 94/20/EEC 标准。

最大允许挂车重量:

带刹车的挂车: 1600 公斤 (3500 磅)

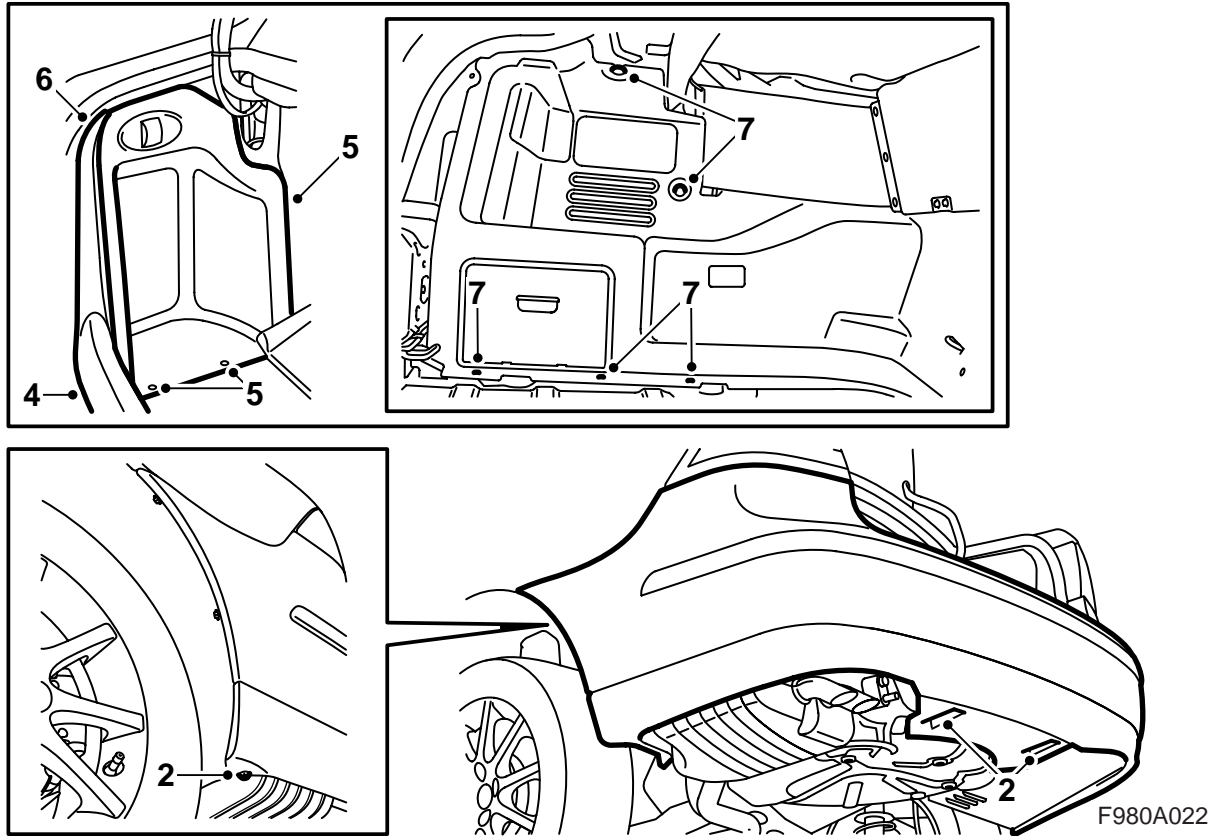
无刹车挂车: 50% 牵引车辆全装备重, 但最多 750 公斤 (1650 磅)。

最大允许球压力: 75 公斤

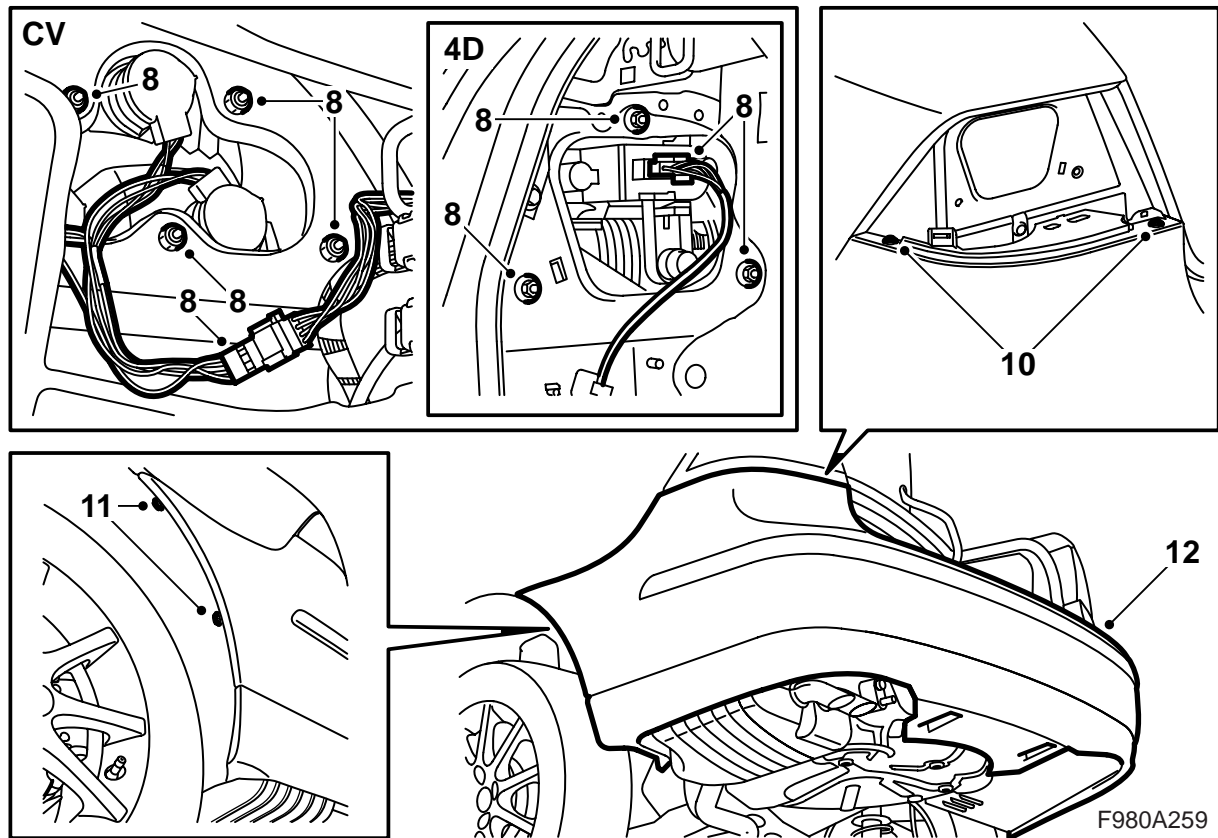
最大 D 值: 8.91 千牛顿

重要事项

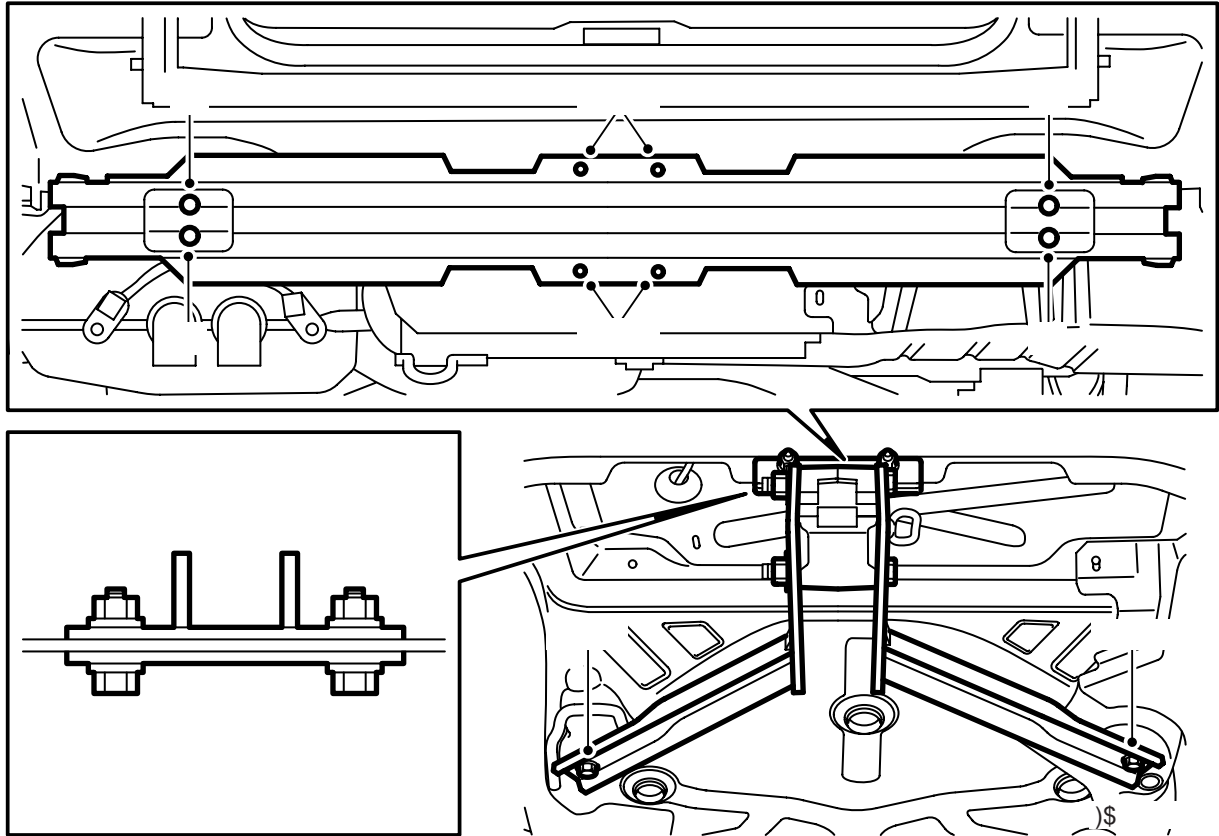
安装挂车钩之后应该对汽车进行车检, 并且车检时出示此安装说明书。



- 1 举升汽车。
- 2 拆卸那两只螺母，它们固定着后侧保险杠的气栅，朝着车身，并拆卸那两只螺丝，它们固定着保险杠壳体，朝着车轮室。
- 3 放下汽车，打开行李室。
敞篷车：拆卸行李箱地板的垫毯。
- 4 拆卸行李室门槛护件。
- 5 **4 门车型：**拆卸行李箱内左侧的侧蒙面上的盖子，并且折下右侧的盖子。
- 6 拆卸左侧侧面护槛板。
- 7 拆卸左侧蒙面的卡扣，并且将蒙面折开一边。
敞篷车：脱开侧蒙面背端的带子挂钩，拆卸行李箱灯的接头。拆卸侧蒙面。



- 8 拆卸后车灯。
- 9 **SPA**: 分开连接器。
- 10 拆卸保险杠壳体螺丝，它们处于后车灯的下面。
- 11 拆除车轮拱罩内侧的保险杠螺栓。
- 12 拆卸保险杠壳体，方法是：向外拉动侧面部件，然后再向后拉动保险杠壳体。

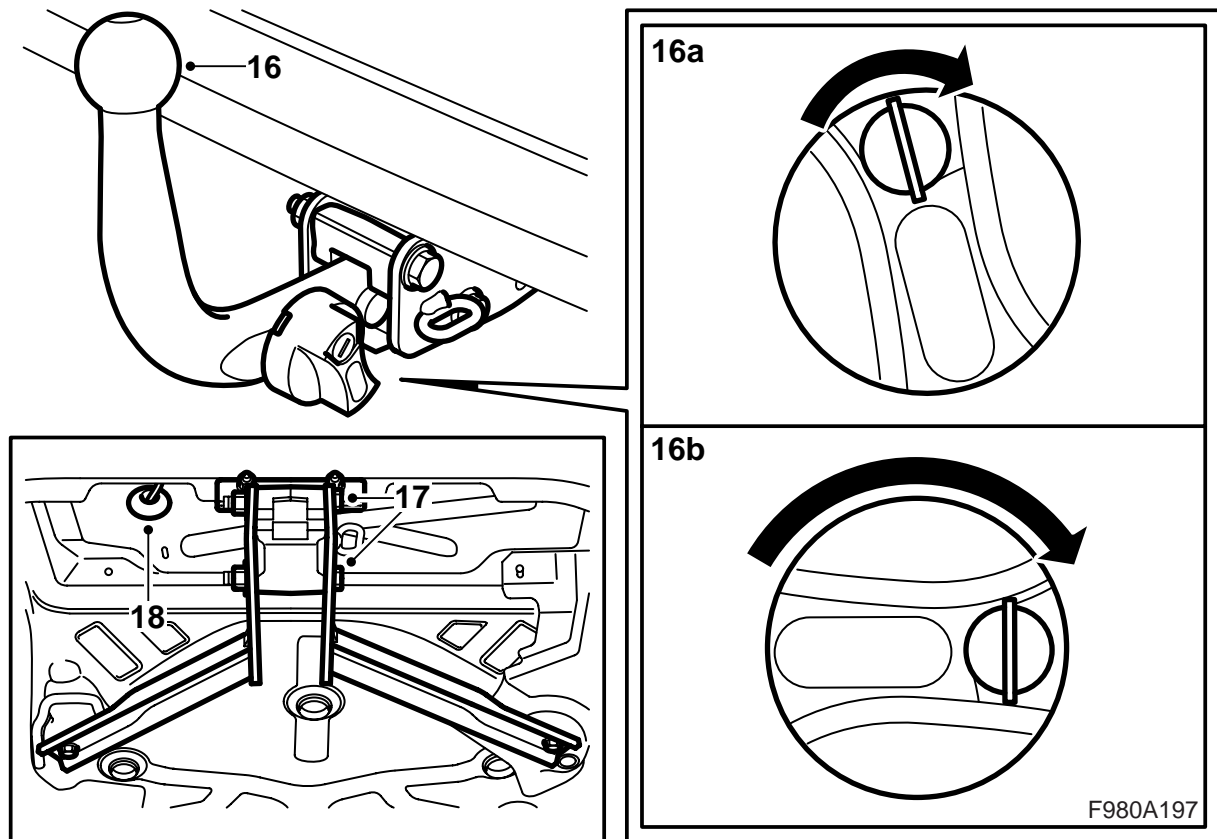


- 13 在保险杠横梁的四个孔中，用螺栓和螺母及加强件将挂车钩固定起来，并且升起汽车。
- 14 将挂钩固定于底板上，处于备用轮胎室的下面。
- 15 上紧保险杠横梁上的支座，朝向车身，并上紧螺丝和螺母，它们将挂钩固定于保险杠横梁和底板上。

拧紧扭矩，保险杠横梁朝向车身 **50 牛顿米**
(**37 磅力英尺**)

拧紧扭矩，挂钩朝向保险杠横梁 **50 牛顿米**
(**37 磅力英尺**)

拧紧扭矩，挂钩朝向底板 **50 牛顿米**
(**37 磅力英尺**)



16 从支座上拆卸球节单元，方法是：

- a 将钥匙适配于锁内，顺时针扭动钥匙。
- b 按入扭柄并顺时针转动，直至扭柄被锁定并有喀嚓响声
- c 向上提起球节单元并朝后拉出。

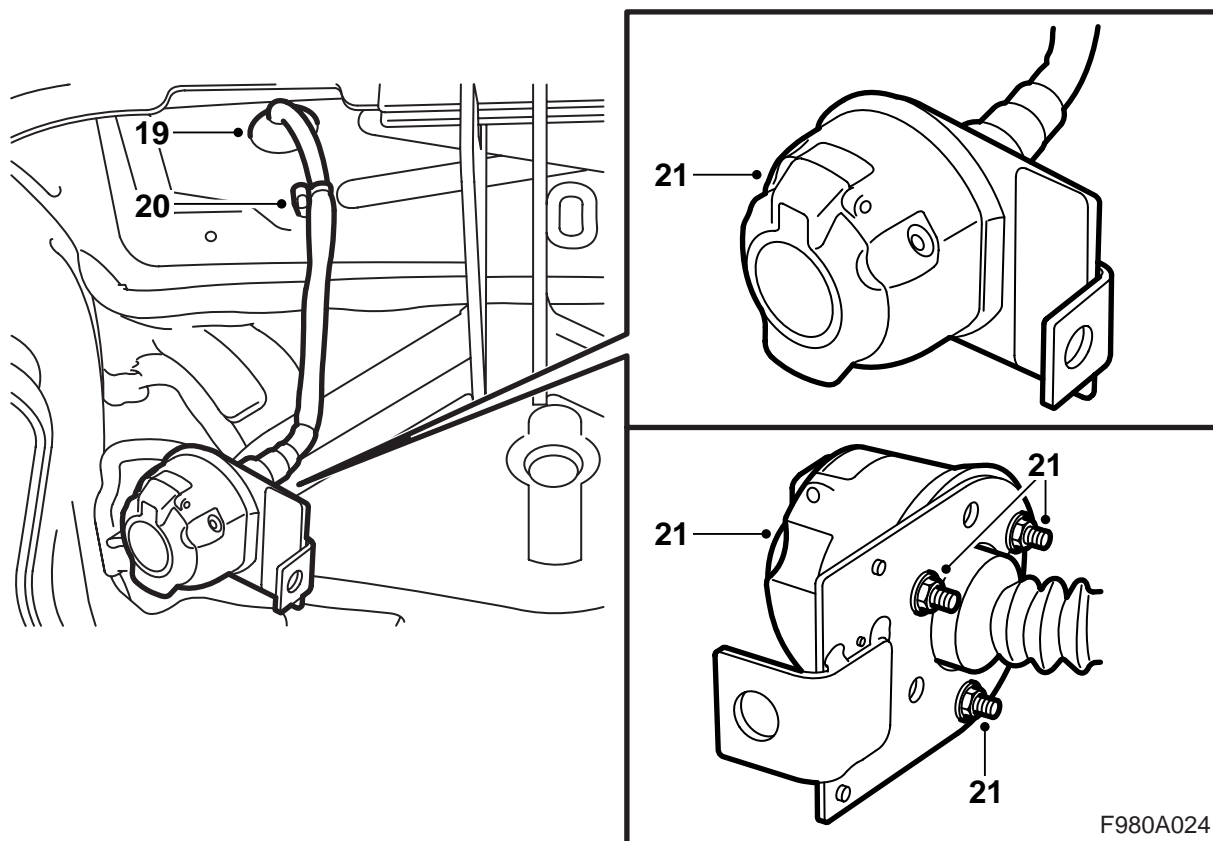
17 将球节单元固定座固定于车身固定座上。

重要事项

螺丝应从右侧插入。

拧紧扭矩 90 牛顿米 (66.5 磅力英尺)

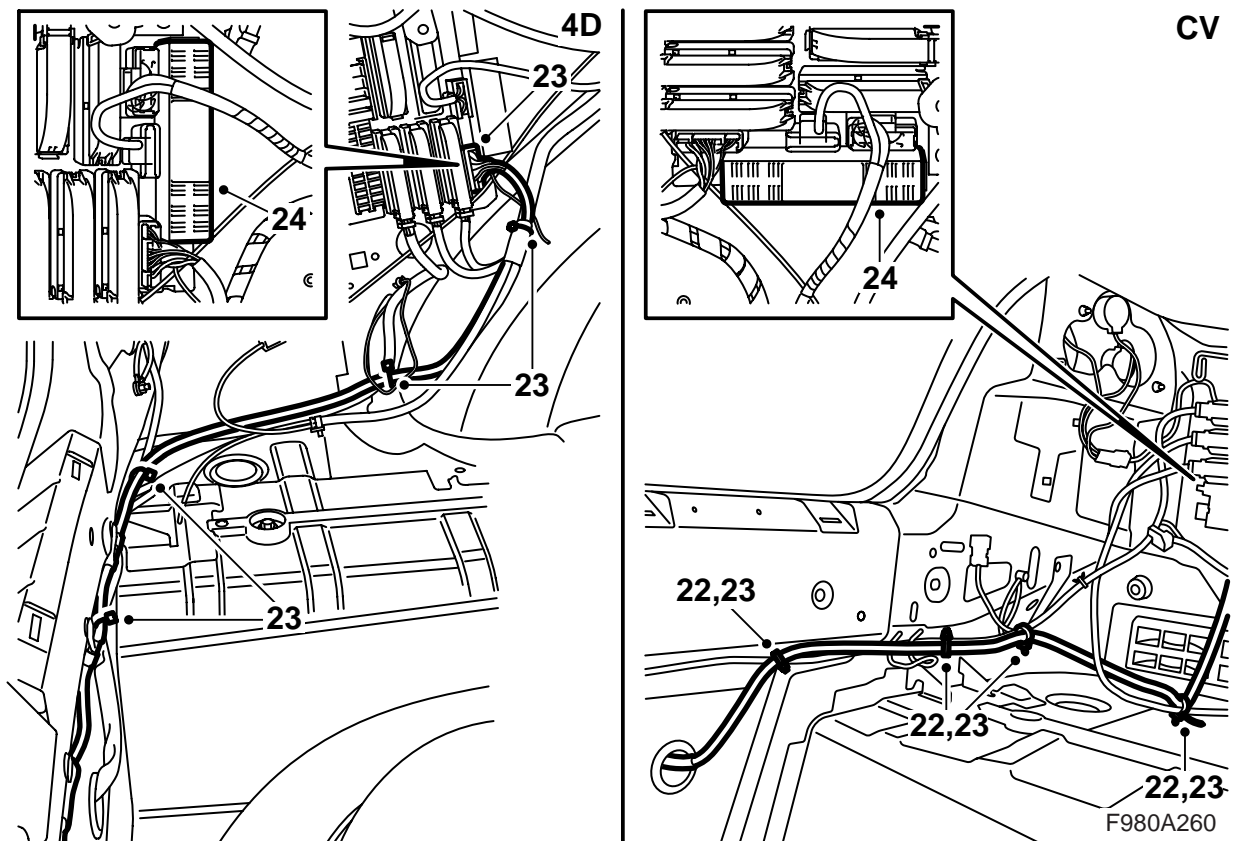
18 拆卸橡胶套管。



- 19 将导线网络穿过车身孔内。
- 20 将导线网络固定于挂钩左侧的右边铆钉上。
- 21 在接头固定板上安装 13 脚接头。盖子要朝上打开。

重要事项

要正确安装位于接头和接头固定板之间的密封件，不允许有任何弯折。

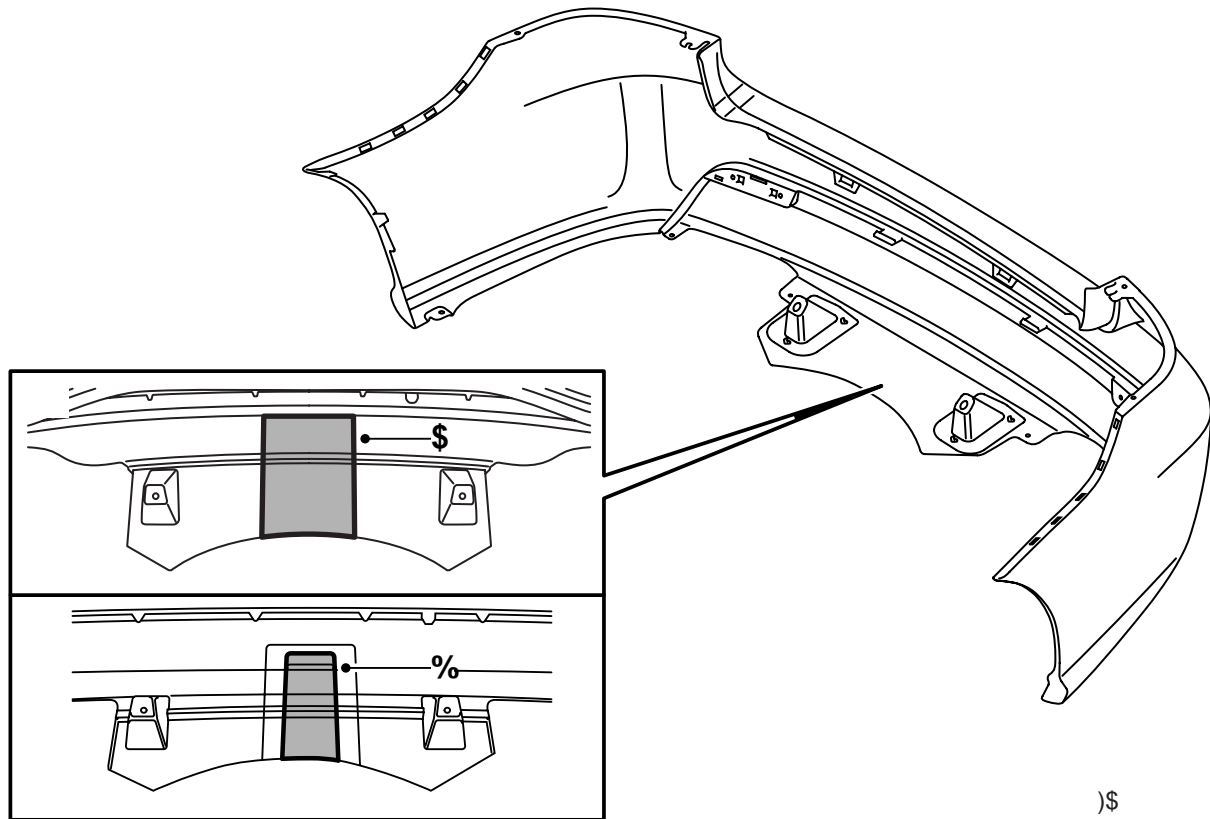


- 22 放下汽车，并铺设导线网络，顺着其它导线网络，朝向车左侧，直至后侧配电盘。
- 23 将导线网络的连接器接至后侧配电盘并用 4 枚电缆束结捆扎导线网络。

重要事项

未连接接头的蓝 / 白 (BU/WH) 导线不应该使用，而应该与线束一起固定在最近的束箍中。

- 24 安装套件的电子组件至后中央接线盒，安装保险丝至后中央接线盒的位置 8。



25 M03-07, 无保险杠裙板的汽车

按照记号 (A), 在加强肋里面从保险杠内侧切割 / 锯割。

警告

使用锯和刀子时, 会有人员受伤的危险。所以在切削时要格外小心。在开始切割之前, 检查保险杠壳体是否位置稳定。应使用保护装置, 例如保护手套、护目镜和防噪音耳塞等。

注意

在安装之后, 可能需要调节缺口, 使其吻合挂车钩。检查在挂车钩和保险杠之间, 是否存在一个小间隙。

26 M03-07, 有保险杠裙板的汽车

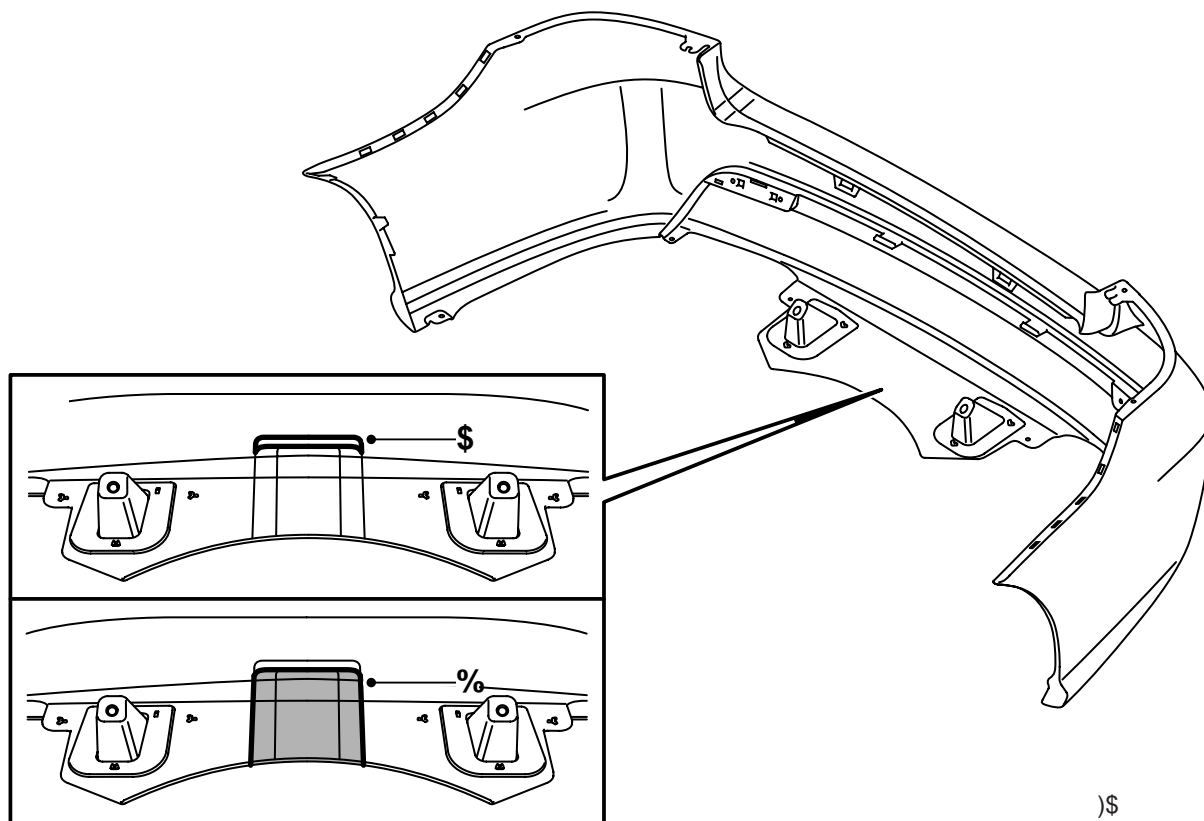
按照记号 (B), 在加强肋里面从保险杠内侧切割 / 锯割。

警告

使用锯和刀子时, 会有人员受伤的危险。所以在切削时要格外小心。在开始切割之前, 检查保险杠壳体是否位置稳定。应使用保护装置, 例如保护手套、护目镜和防噪音耳塞等。

注意

在安装之后, 可能需要调节缺口, 使其吻合挂车钩。检查在挂车钩和保险杠之间, 是否存在一个小间隙。



27 M08, 无保险杠裙板的汽车:

27.1 打印出模具 1, 剪出模件。

重要事项

检查打印出来的模具尺寸, 是否与规定尺寸相一致。

如果不能使打印出的模具与规定尺寸相一致, 自己做一个模具。

27.2 将模具 1 (A) 置于保险杠壳体内侧、对着上记号, 画出模具的下缘。

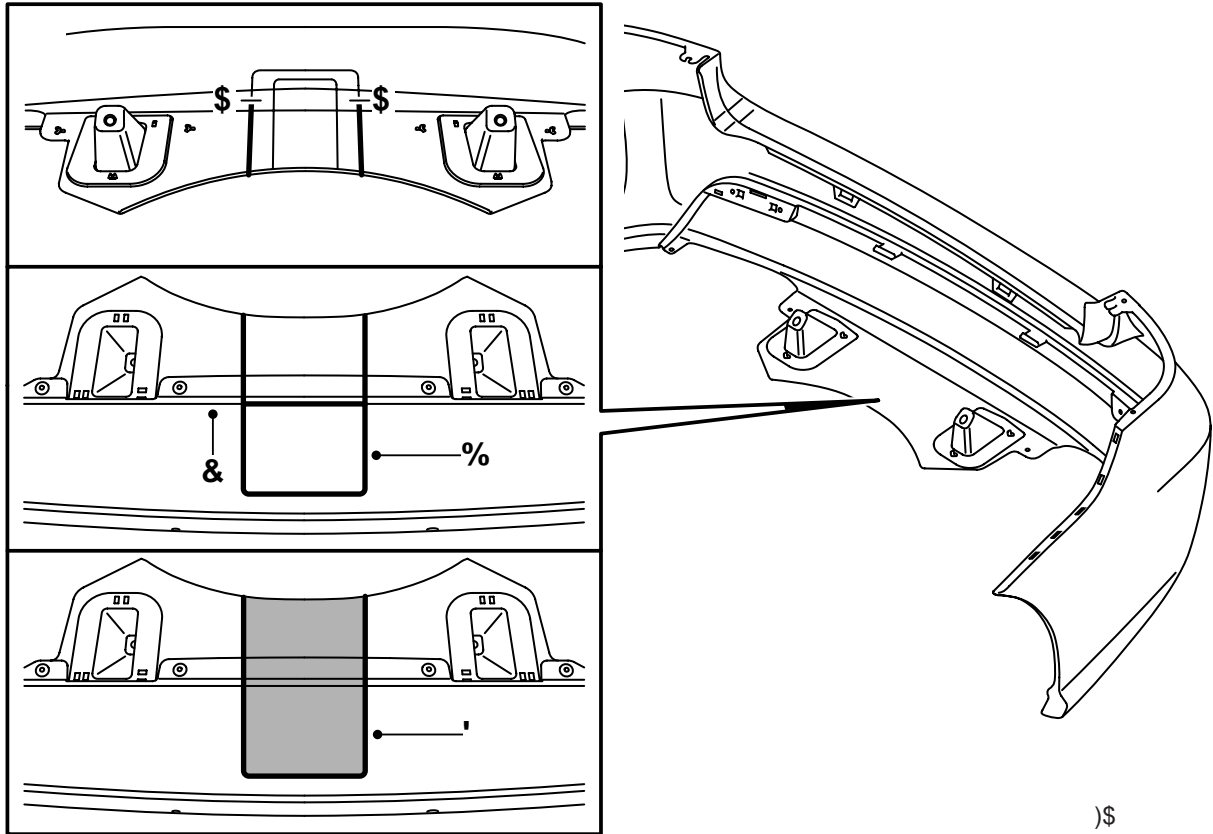
27.3 从保险杠壳体内侧 (B) 切割 / 锯割。

警告

使用锯和刀子时, 会有人员受伤的危险。所以在切削时要格外小心。在开始切割之前, 检查保险杠壳体是否位置稳定。应使用保护装置, 例如保护手套、护目镜和防噪音耳塞等。

注意

在安装之后, 可能需要调节缺口, 使其吻合挂车钩。检查在挂车钩和保险杠之间, 是否存在一个小间隙。



28 M08, 有保险杠裙板的汽车:

28.1 打印出模具 2, 剪出模件。

重要事项

检查打印出来的模具尺寸, 是否与规定尺寸相一致。

如果不能使打印出的模具与规定尺寸相一致, 自己做一个模具。

28.2 按照至 (A) 的外记号, 从保险杠内侧锯割。

28.3 翻转保险杠。

28.4 将模具 2 (B) 置于保险杠裙板外侧、对着边缘 (C)。在锯割线之间对中, 画出模具轮廓。

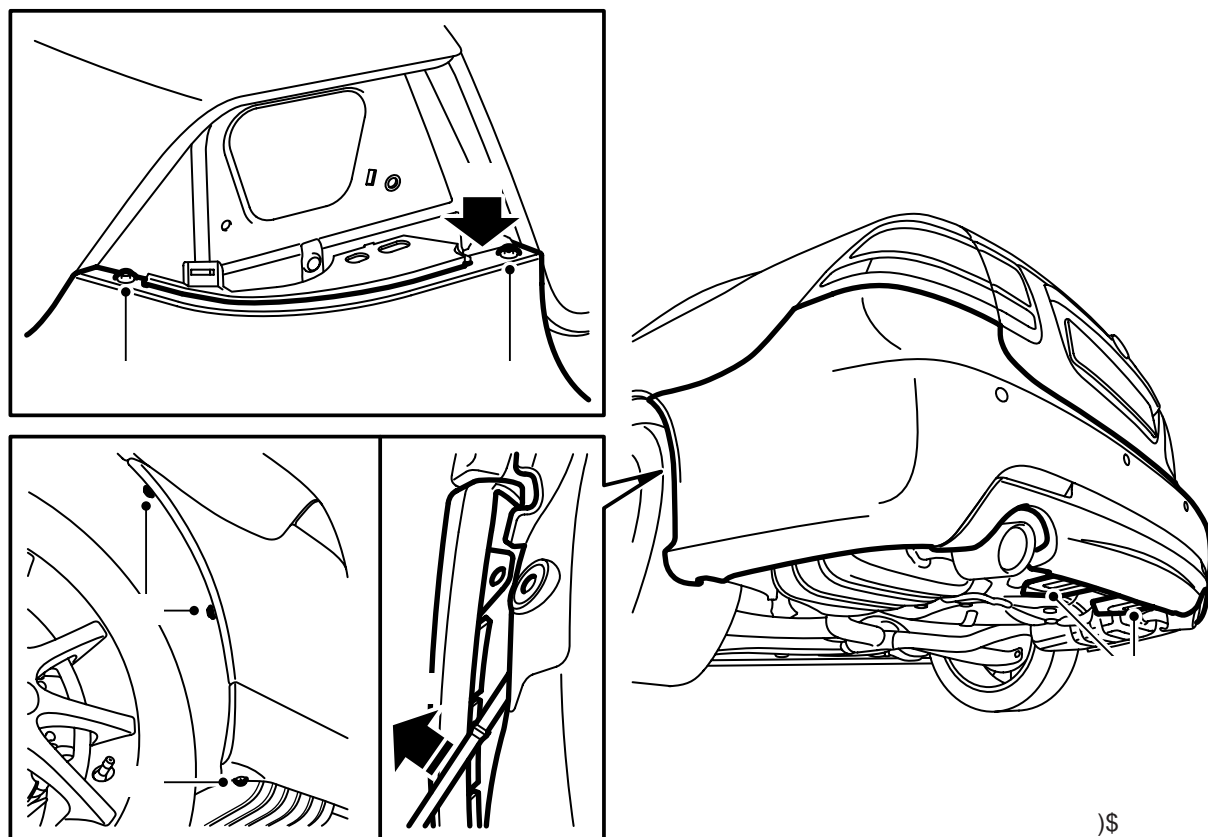
28.5 按照记号 (D), 从保险杠裙板外侧锯割。

警告

使用锯和刀子时, 会有人员受伤的危险。所以在切削时要格外小心。在开始切割之前, 检查保险杠壳体是否位置稳定。应使用保护装置, 例如保护手套、护目镜和防噪音耳塞等。

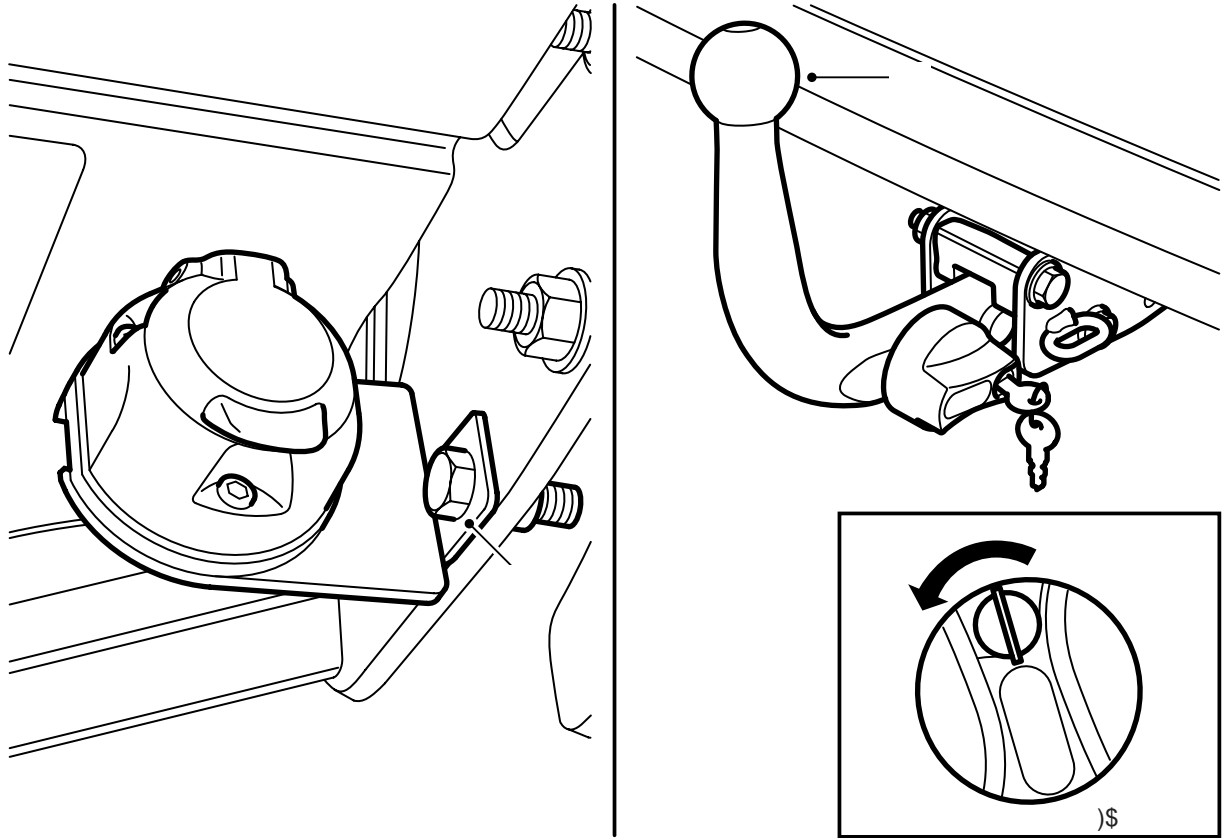
注意

在安装之后, 可能需要调节缺口, 使其吻合挂车钩。检查在挂车钩和保险杠之间, 是否存在一个小间隙。



)S

- 29 **SPA:** 穿入连接器并将其连接。
- 30 适配安装保险杠壳体支架下面的折翼，以及外侧角件，处于内翼子板和车轮室支架之间。压下保险杠壳体。
- 31 安装保险杠壳体的螺丝，它们处于后车灯的下面。
- 32 安装车轮拱罩内侧的保险杠螺栓。
- 33 安装并连接后车灯。检查与行李室橡胶边带的适配状况。
- 34 安装左侧侧面装潢。
敞篷车: 连接行李箱灯，并且钩上和固定带子。
- 35 安装左侧侧面护槛板。
- 36 安装门框护槛板。
- 37 **4 门车型:** 安装行李箱侧蒙面上的盖子。
敞篷车: 铺好行李箱地板的垫毯。
- 38 举升汽车。
- 39 安装那两只螺母，它们固定着后侧保险杠的气栅，朝着车身，并安装那两只螺丝，它们固定着保险杠壳体，朝着车轮室。



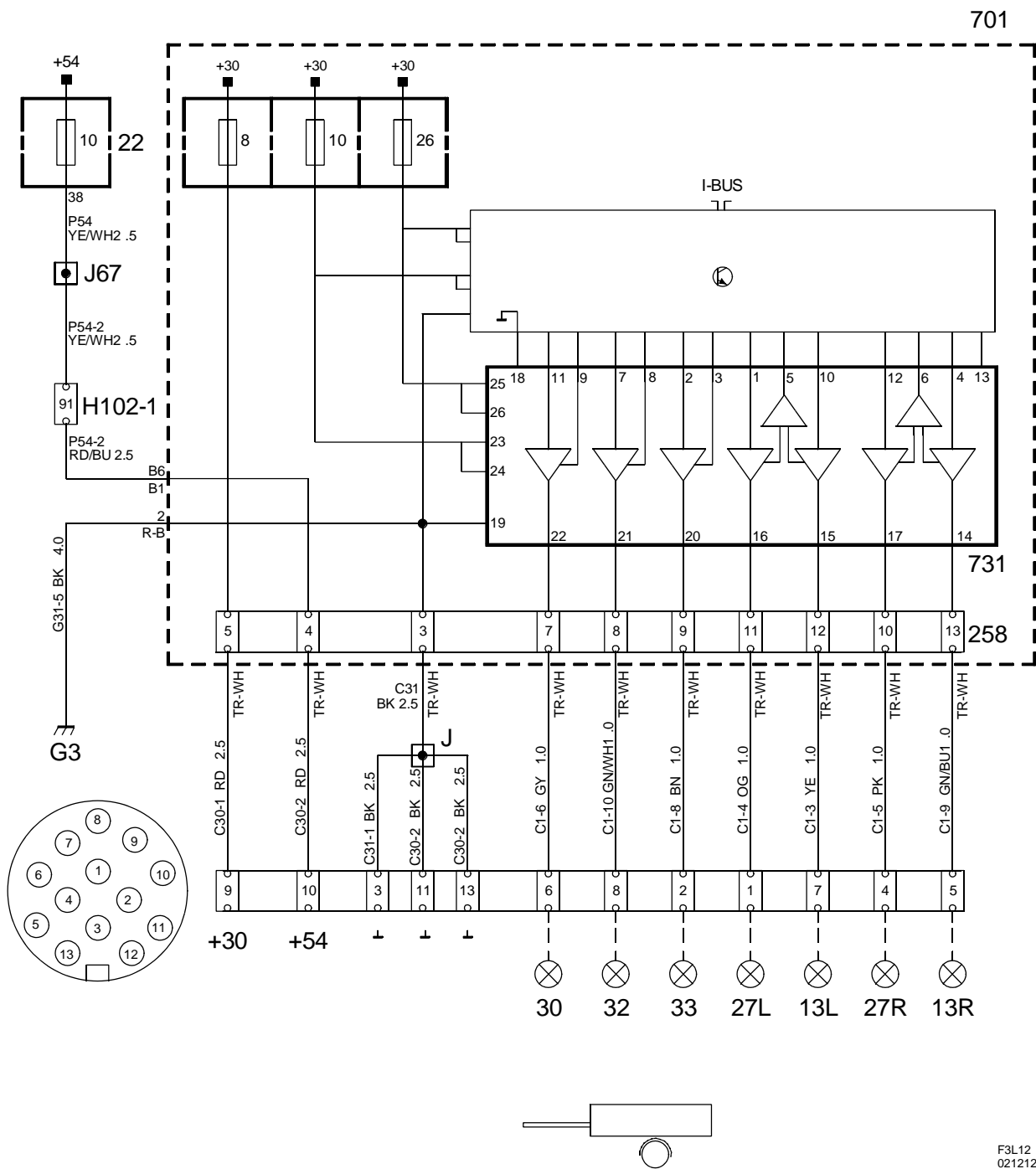
- 40 安装接头固定板，带着挂钩上的电源接头。
- 41 适配装入球节单元，朝前再朝下压入球节，使得扭柄自动逆时针转动，并使得锁锁闭，逆时针扭动钥匙并拆下钥匙。

⚠ 警告

在扭柄旁的槽口中只能露出绿色。
用力拉动球节单元，以检查它是否安装稳固。

- 42 放下汽车，并检查保险杠的适配安装。若需要侧调整。
- 43 小心地撕掉有关的使用说明书的边缘，将此与安装说明书一起交给顾客。

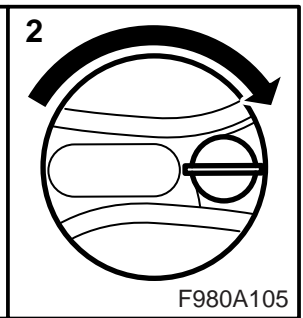
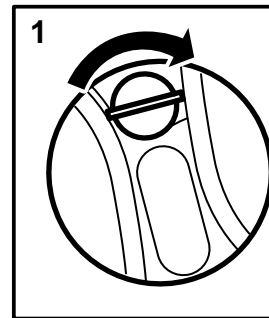
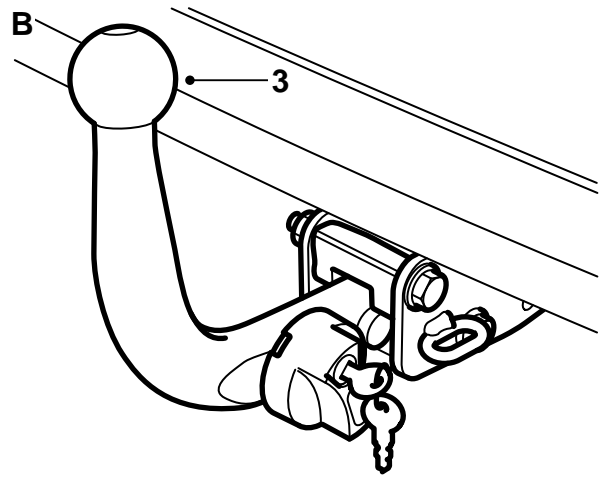
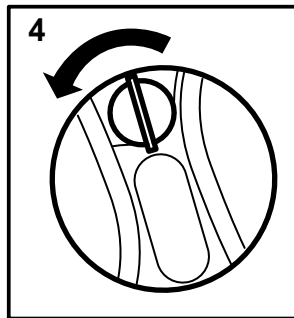
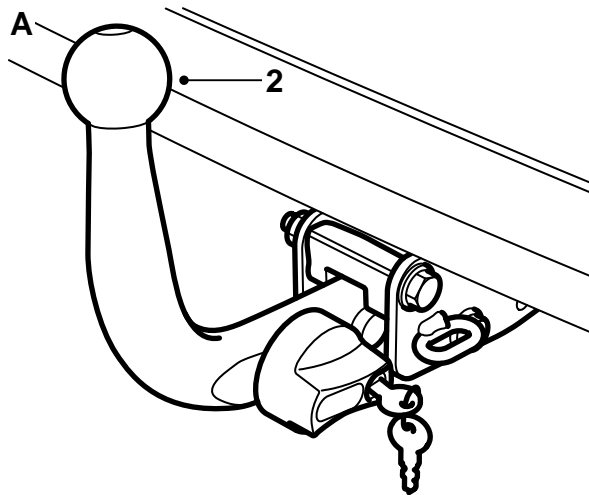
电路图



部件一览表

号码	名称 位置
部件	
13	驻车灯， 在挂车上
22	仪表板中央接线盒， 左车门旁边仪表板窄端
27	转向指示灯， 在挂车上
30	刹车灯， 在挂车上
32	倒车灯， 在挂车上
33	后雾灯， 在挂车上
258	挂车钩线束接头， 在行李箱中央接线盒中
701	行李箱中央接线盒， 左后车轮拱罩背後壁上
731	挂车连接控制组件， 在行李箱中央接线盒中
102 接脚插接器	
H102-1	左 A 立柱下面
压接接头	
J	距 13 接脚接头约 160 毫米
J67	左座驾驶： 自左前地板灯分线点朝向插 接器 H102-1 约 150 毫米 右座驾驶： 自接地点 G40 分线点朝向 接地点 G41 约 50 毫米
接地点	
G3	左组合灯下面的行李箱中

使用说明书



F980A105

(放入汽车的《车主手册》中)

警告

为了确保安全的挂车钩安装，应符合下列要求：

- 连接装置要总是处于完好涂油状态，与附近 Saab 代理商联系，以了解适当润滑油的种类。
- 当球单元卸下时，必须总是安装保护罩。
- 球单元必须时刻可以自如拆卸和安装无卡滞。

重要事项

如果挂车除原来的车外灯外，安装有其他额外的电子设备（例如车内灯或风扇），并且如果其经由挂车的接头与汽车连接，为了获得单独的电源，挂车必须安装一个按照 ISO 11446 标准连接的 13 接脚接头。

安装有 SPA 的汽车：SPA 系统在测量与车后物体的距离时，无论球单元安装与否，都将对挂车钩进行补偿计算。

A. 安装球节单元

- 1 拆卸护罩。
- 2 将球节单元适配安装在支座上。
- 3 朝前再朝下压入球节，使得扭柄自动逆时针转动，并使得锁锁闭。
- 4 逆时针扭动钥匙并拆下钥匙。

警告

在扭柄旁的槽口中只能露出绿色。

用力拉动球节单元，以检查它是否安装稳固。

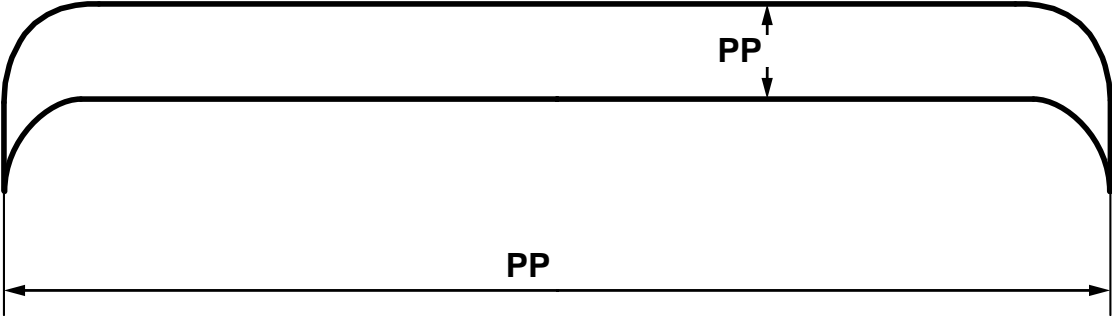
B. 拆卸球节单元

- 1 将钥匙适配于锁内，顺时针扭动钥匙。
- 2 按入扭柄并顺时针转动，直至扭柄被锁定并有喀嚓响声。
- 3 向上提起球节单元并朝后拉出。
- 4 安装护罩。

重要事项

在球单元卸下时，应该将保护套筒安装在球单元的旋钮上，这样保护钥匙。

模具 1



)\$

模具 2

