



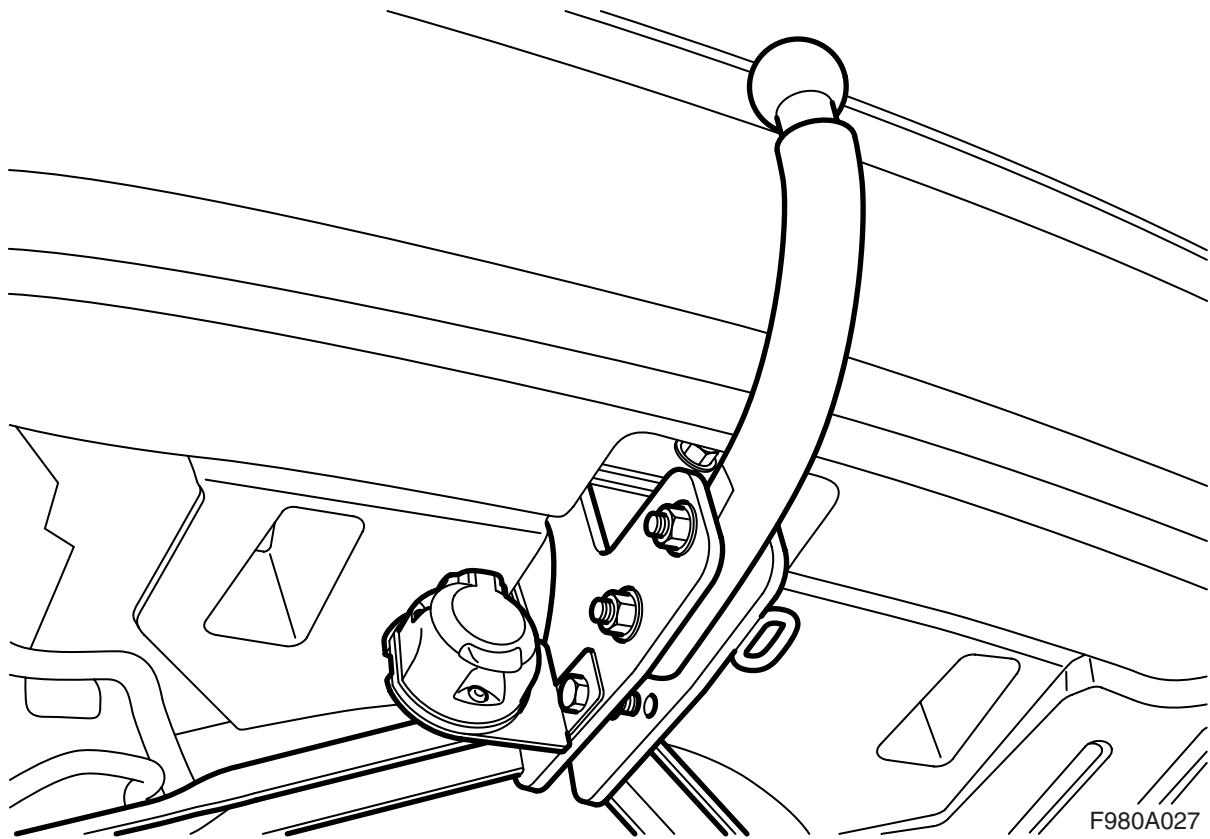
**MONTERINGSANVISNING · INSTALLATION INSTRUCTIONS  
MONTAGEANLEITUNG · INSTRUCTIONS DE MONTAGE**

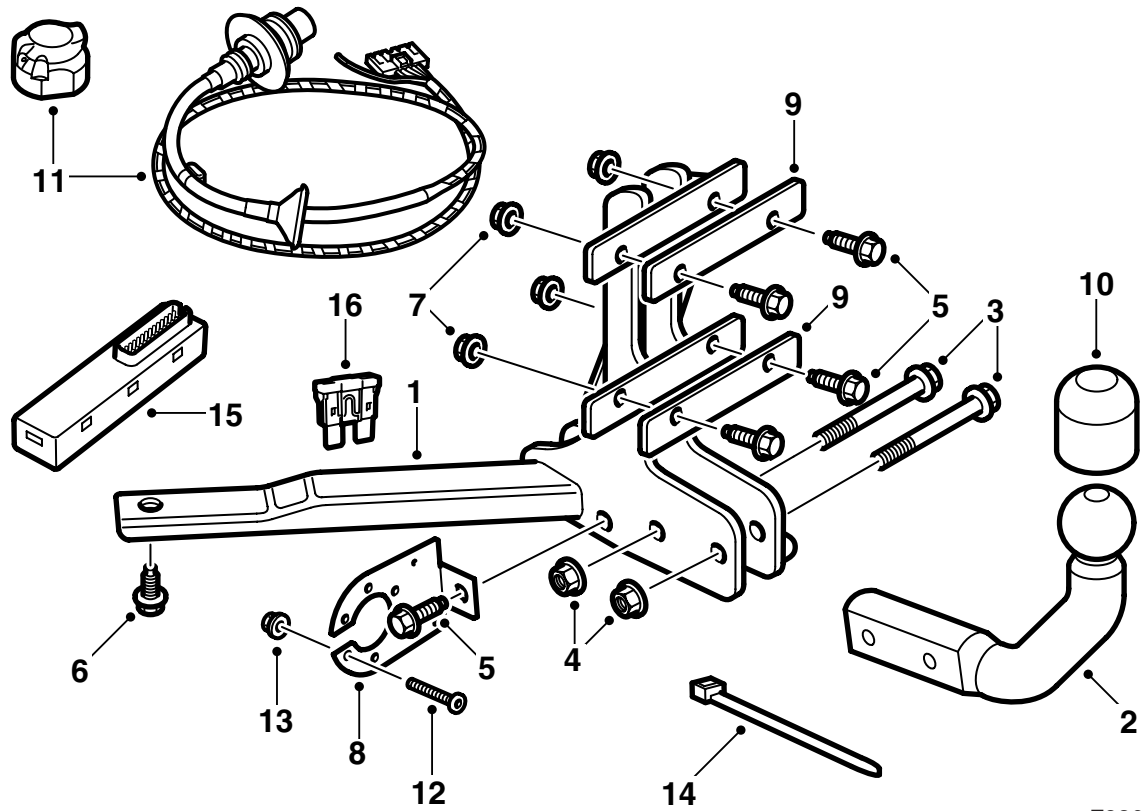
**Saab 9-3 4 门车型 / 敞篷车 M03-**

(EC 94/20, E4 00 1941)

固定式挂车钩

Accessories Part No.	Group	Date	Instruction Part No.	Replaces
<b>12 804 702</b> <b>32 026 046</b>	<b>9:86-03</b>	<b>Oct 07</b>	<b>12 789 094</b>	<b>Jun 07</b>





F980A028

- 1 车身固定座
- 2 球单元
- 3 螺丝 (x2)
- 4 螺母 (x2)
- 5 螺丝 (x5)
- 6 螺丝 (x2)
- 7 螺母 (x5)
- 8 接头固定板
- 9 加强板 (x2)
- 10 球保护件
- 11 线束 (13 接线极)
- 12 螺丝 (x3)
- 13 螺母 (x3)
- 14 束箍 (x4)
- 15 电子组件
- 16 保险丝

**注意**

随时检查所在国家有关安装挂车钩的法律要求和规定。确保遵守执行。

挂车钩装置符合 94/20/EEC 标准。

**最大允许挂车重量:**

带刹车的挂车: 1600 公斤 (3500 磅)

无刹车挂车: 50% 牵引车辆全装备重, 但最多 750 公斤 (1650 磅)。

**最大允许球压力:** 75 公斤

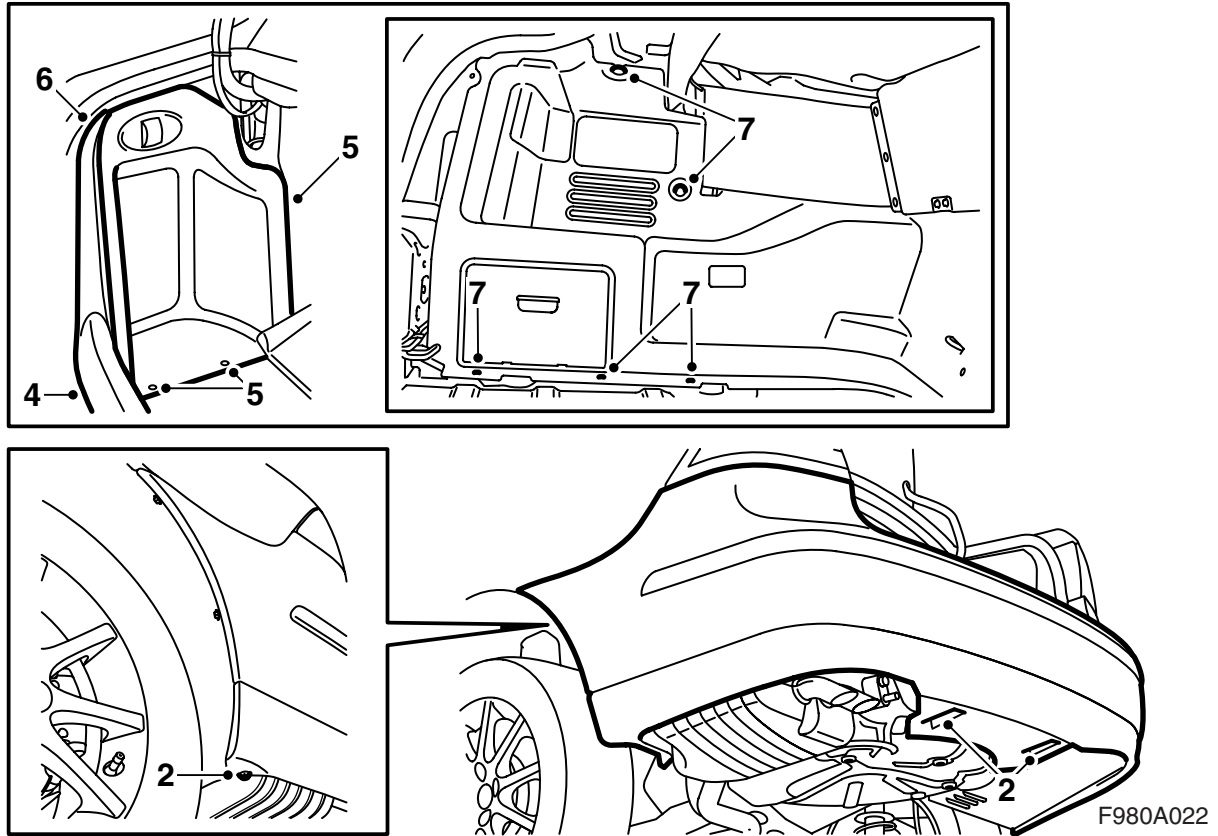
**最大 D 值:** 8.91 千牛顿

---

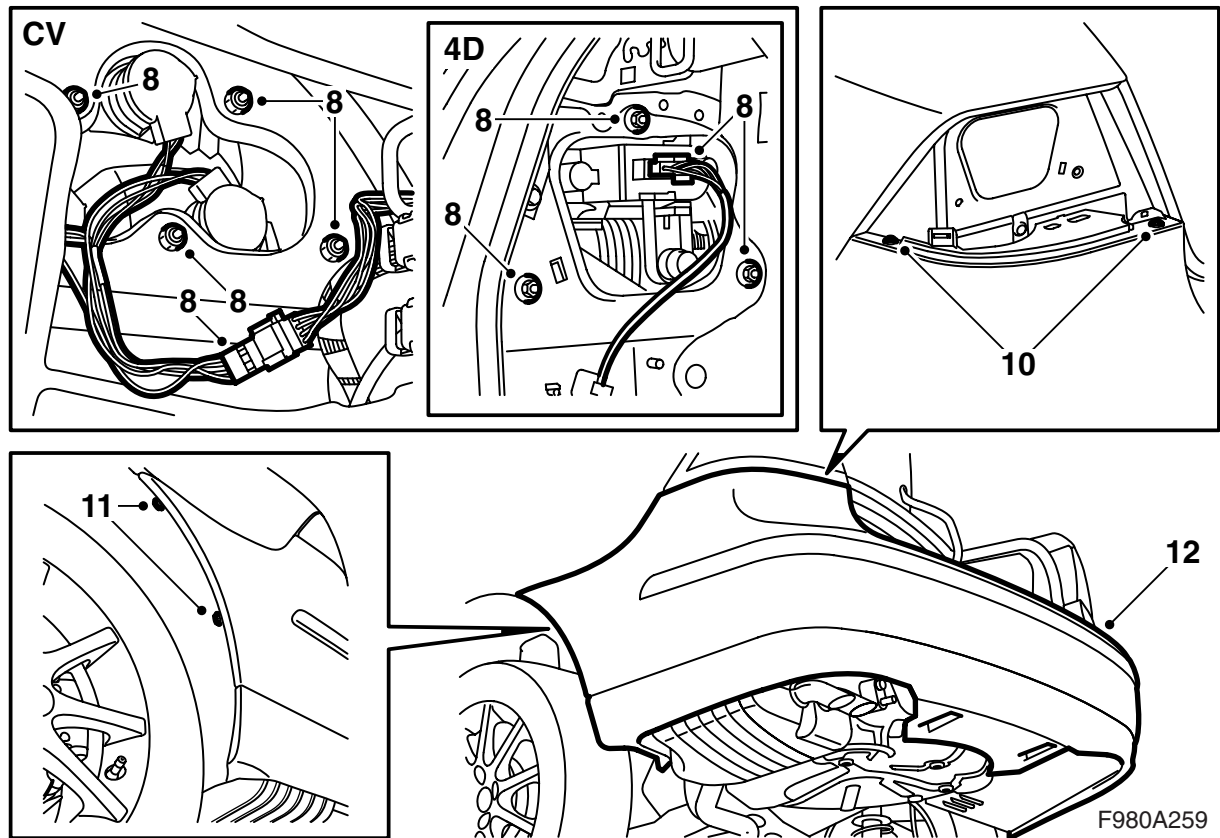
**重要事项**

安装挂车钩之后应该对汽车进行车检, 并且车检时出示此安装说明书。

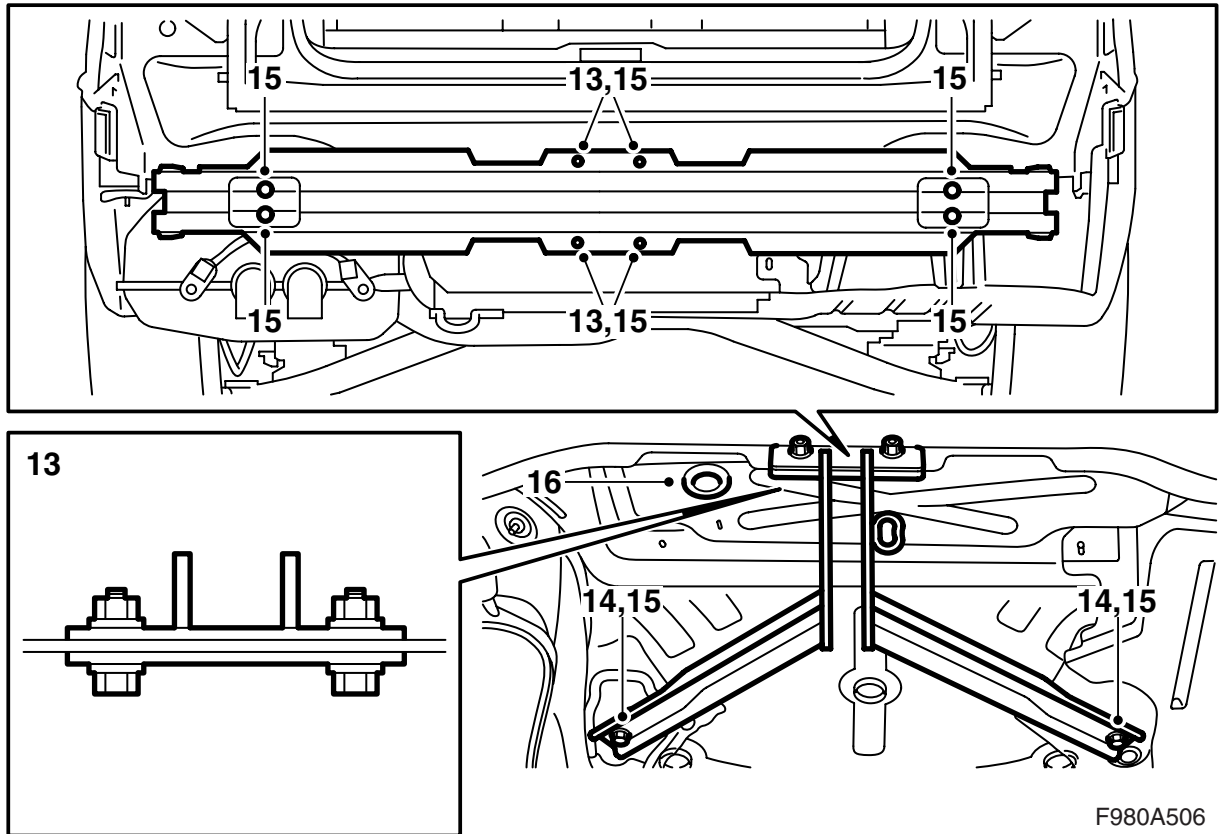
---



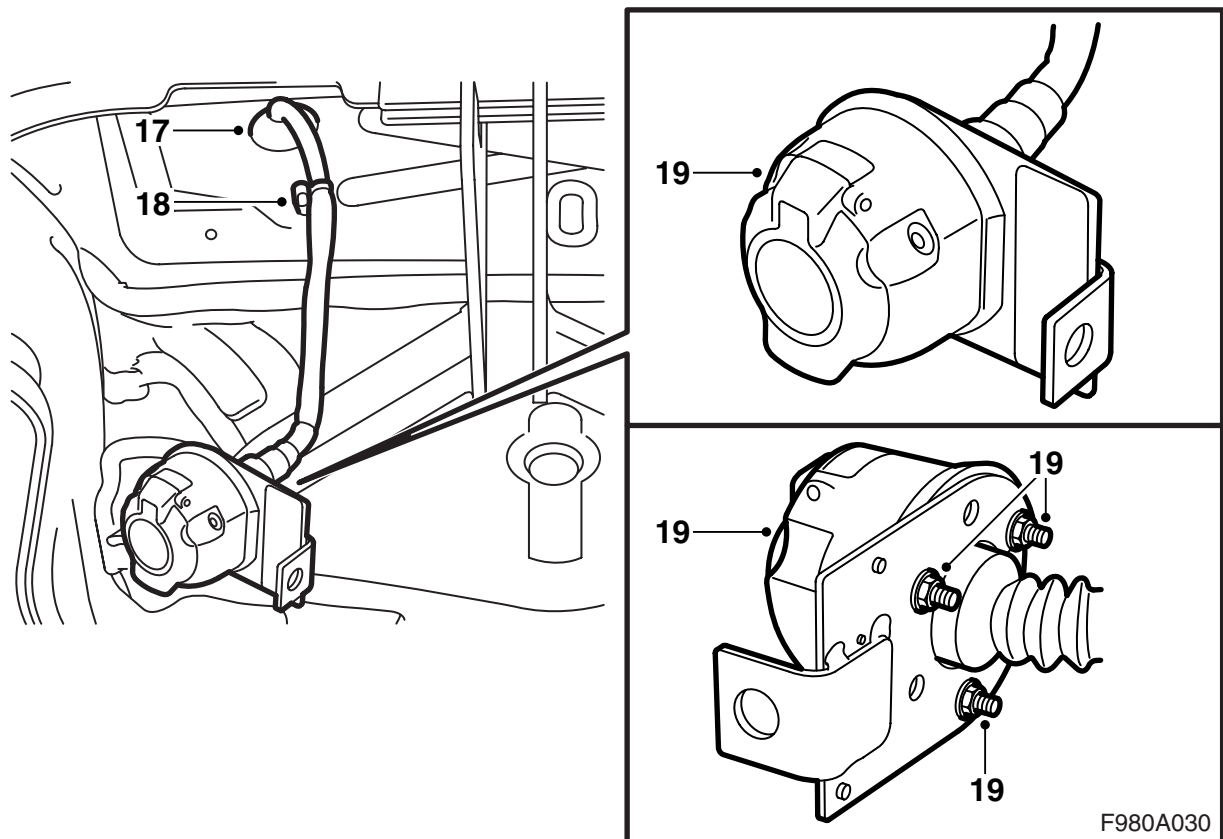
- 1 举升汽车。
- 2 拆卸那两只螺母，它们固定着后侧保险杠的气栅，朝着车身，并拆卸那两只螺丝，它们固定着保险杠壳体，朝着车轮室。
- 3 放下汽车，打开行李室。  
**敞篷车：**拆卸行李箱地板的垫毯。
- 4 拆卸行李室门槛护件。
- 5 **4 门车型：**拆卸行李箱内左侧的侧蒙面上的盖子，并且折下右侧的盖子。
- 6 拆卸左侧侧面护槛板。
- 7 拆卸左侧蒙面的卡扣，并且将蒙面折开一边。  
**敞篷车：**脱开侧蒙面背端的带子挂钩，拆卸行李箱灯的接头。拆卸侧蒙面。



- 8 拆卸后车灯。
- 9 **SPA**: 分开连接器。
- 10 拆卸保险杠壳体螺丝，它们处于后车灯的下面。
- 11 拆除车轮拱罩内侧的保险杠螺栓。
- 12 拆卸保险杠壳体，方法是：向外拉动侧面部件，然后再向后拉动保险杠壳体。



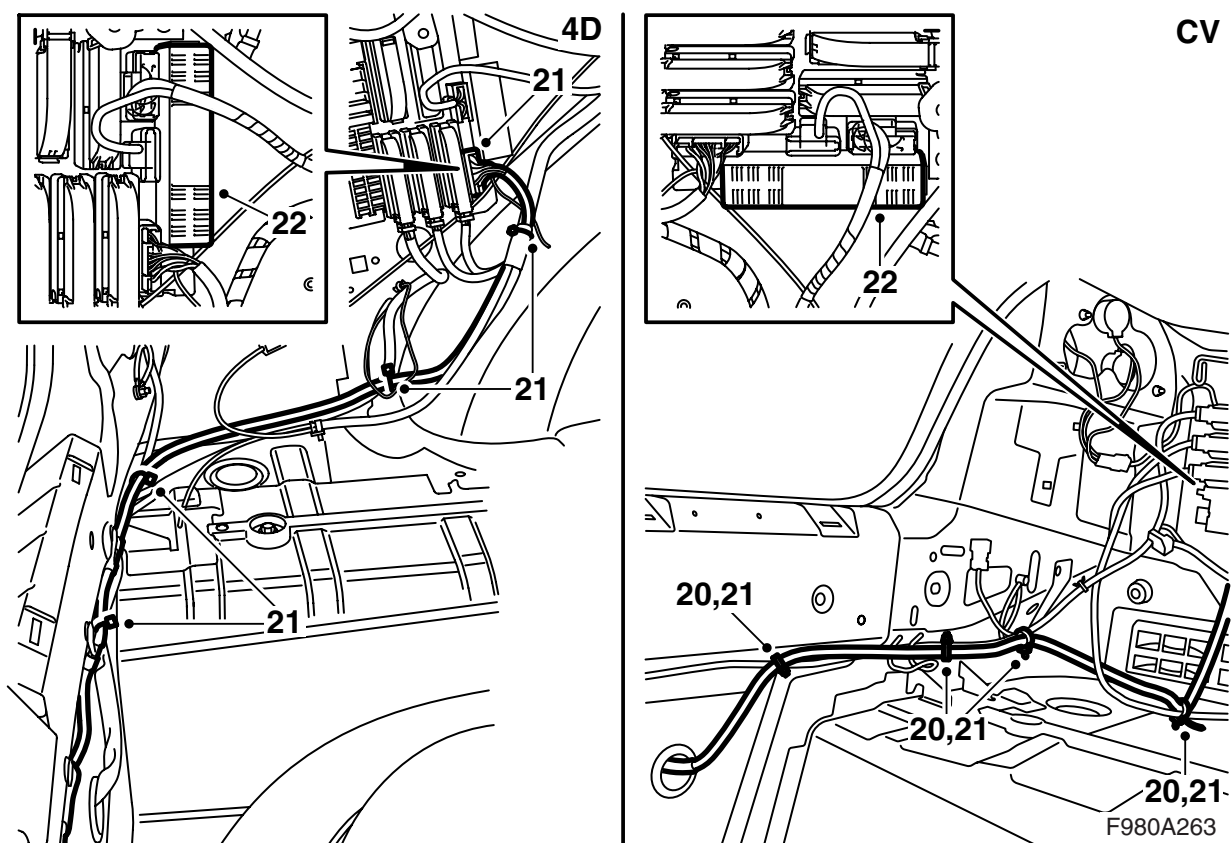
- 13 在保险杠横梁的四个孔中，用螺栓和螺母及加强件将挂车钩固定起来，并且升起汽车。
- 14 将挂钩固定于底板上，处于备用轮胎室的下面。
- 15 上紧保险杠横梁上的支座，朝向车身，并上紧螺丝和螺母，它们将挂钩固定于保险杠横梁和底板上。
- 拧紧扭矩，保险杠横梁朝向车身 **50 牛顿米**  
(**37 磅力英尺**)
- 拧紧扭矩，挂钩朝向保险杠横梁 **50 牛顿米**  
(**37 磅力英尺**)
- 拧紧扭矩，挂钩朝向底板 **50 牛顿米**  
(**37 磅力英尺**)
- 16 拆卸橡胶套管。



- 17 将导线网络穿过车身孔内。
- 18 将线束固定在挂车钩左侧的焊接螺栓上。
- 19 在接头固定板上安装 13 脚接头。盖子要朝上打开。

### 重要事项

要正确安装位于接头和接头固定板之间的密封件，不允许有任何弯折。



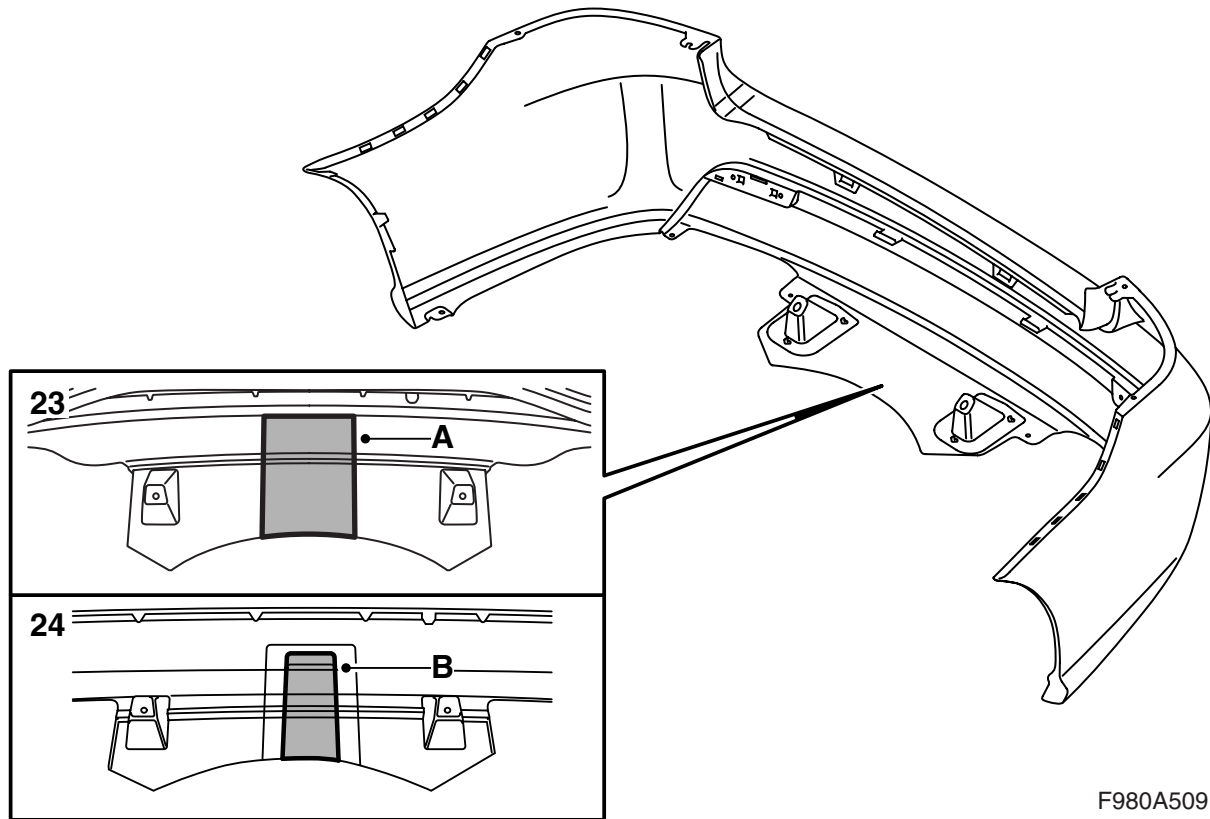
- 20 放下汽车，并铺设导线网络，顺着其它导线网络，朝向车左侧，直至后侧配电盘。
- 21 将线束的连接器接至后侧中央接线盒并用 4 枚电缆束结捆扎线束。

### 重要事项

未连接接头的蓝 / 白 (BU/WH) 导线不应该使用，而应该与线束一起固定在最近的束箍中。

- 22 安装套件的电子组件至后中央接线盒，安装保险丝至后中央接线盒的位置 8。





F980A509

### 23 M03-07, 无保险杠裙板的汽车

按照记号, 切割 / 锯割加强肋里面保险杠内侧 (A)。

#### 警告

使用锯和刀子时, 会有人员受伤的危险。所以在切削时要格外小心。在开始切割之前, 检查保险杠壳体是否位置稳定。应使用保护装置, 例如保护手套、护目镜和防噪音耳塞等。

#### 注意

在安装挂车钩之后, 会需要调整缺口与挂车钩之间的距离。检查在挂车钩和保险杠之间, 是否留有一个小间隙。

### 24 M03-07, 有保险杠裙板的汽车

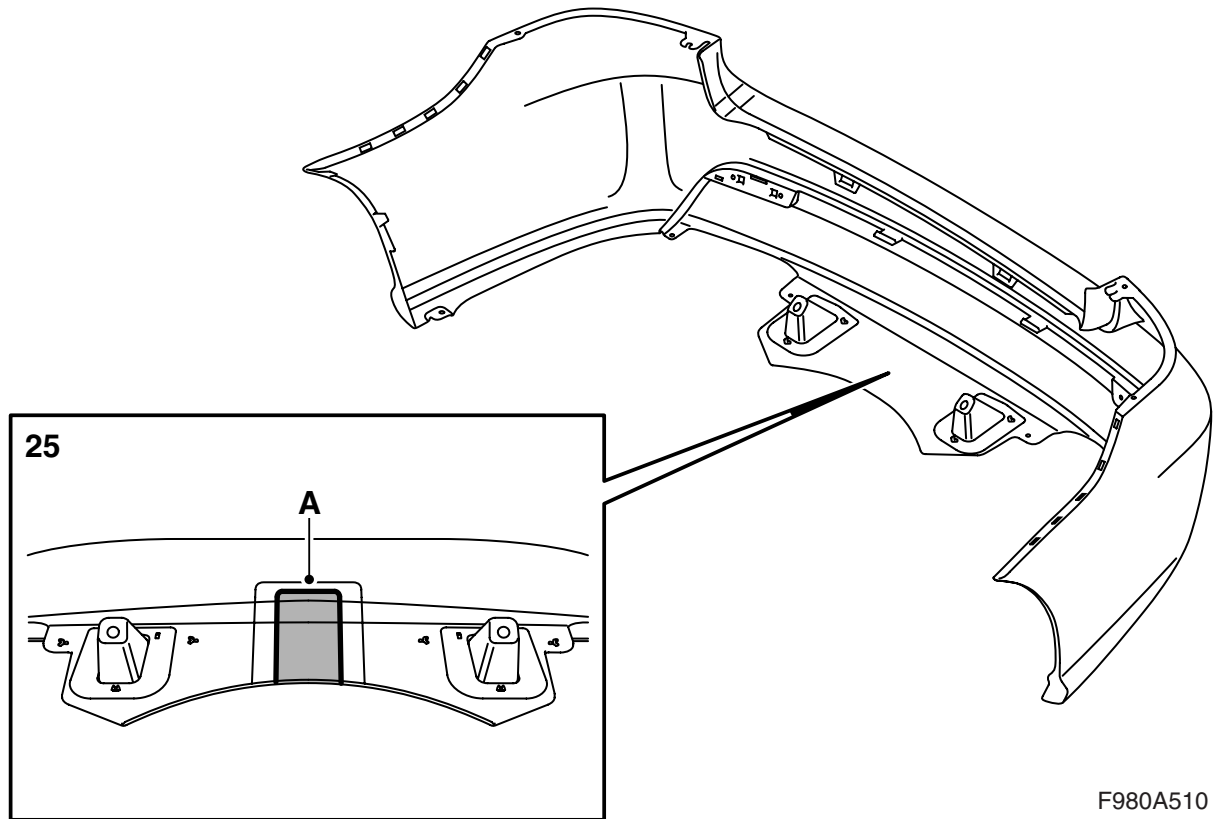
按照记号, 切割 / 锯割加强肋里面保险杠内侧 (B)。

#### 警告

使用锯和刀子时, 会有人员受伤的危险。所以在切削时要格外小心。在开始切割之前, 检查保险杠壳体是否位置稳定。应使用保护装置, 例如保护手套、护目镜和防噪音耳塞等。

#### 注意

在安装挂车钩之后, 会需要调整缺口与挂车钩之间的距离。检查在挂车钩和保险杠之间, 是否留有一个小间隙。



F980A510

### 25 M08, 无保险杠裙板的汽车

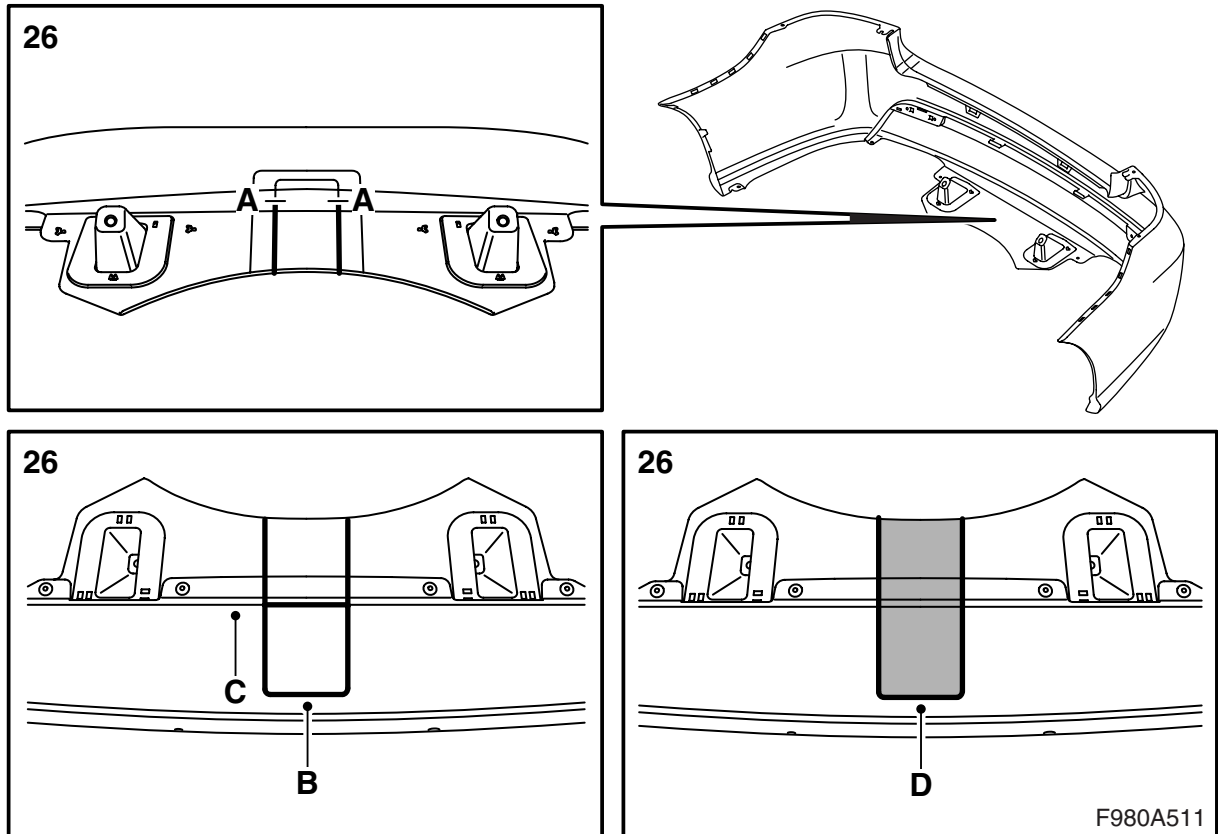
按照内记号, 切割 / 锯割保险杠内侧 (A)。

#### 警告

使用锯和刀子时, 会有人员受伤的危险。所以在切割时要格外小心。在开始切割之前, 检查保险杠壳体是否位置稳定。应使用保护装置, 例如保护手套、护目镜和防噪音耳塞等。

#### 注意

在安装挂车钩之后, 会需要调整缺口与挂车钩之间的距离。检查在挂车钩和保险杠之间, 是否留有一个小间隙。



## 26 M08, 有保险杠裙板的汽车:

26.1 将模件 3 打印出来, 剪出模具。

### 重要事项

检查打印出来的模具尺寸, 是否与规定尺寸相符。如果不能使打印件与规定尺寸相符, 可以自己做一个模具。

### 注意

模具 1 和 2 用于可拆卸式挂车钩, 无需本安装说明书。

- 26.2 按照至 (A) 的内记号, 切割 / 锯割保险杠内侧。
- 26.3 翻转保险杠。
- 26.4 将模具 3 (B) 置于保险杠裙板外侧, 对着边缘 (C)。在锯槽之间对中, 将模具轮廓画出来。

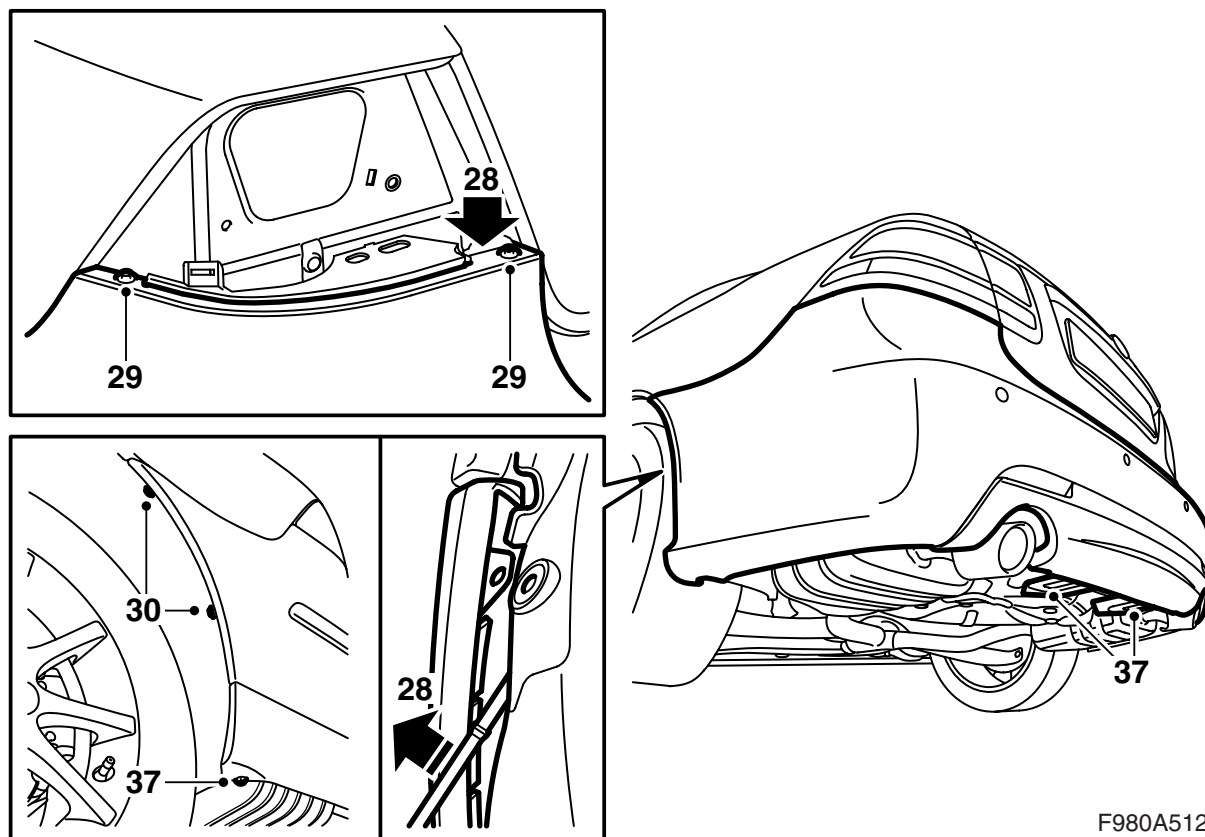
26.5 按照记号 (D), 锯割保险杠裙板外侧。

### 警告

使用锯和刀子时, 会有人员受伤的危险。所以在切削时要格外小心。在开始切割之前, 检查保险杠壳体是否位置稳定。应使用保护装置, 例如保护手套、护目镜和防噪音耳塞等。

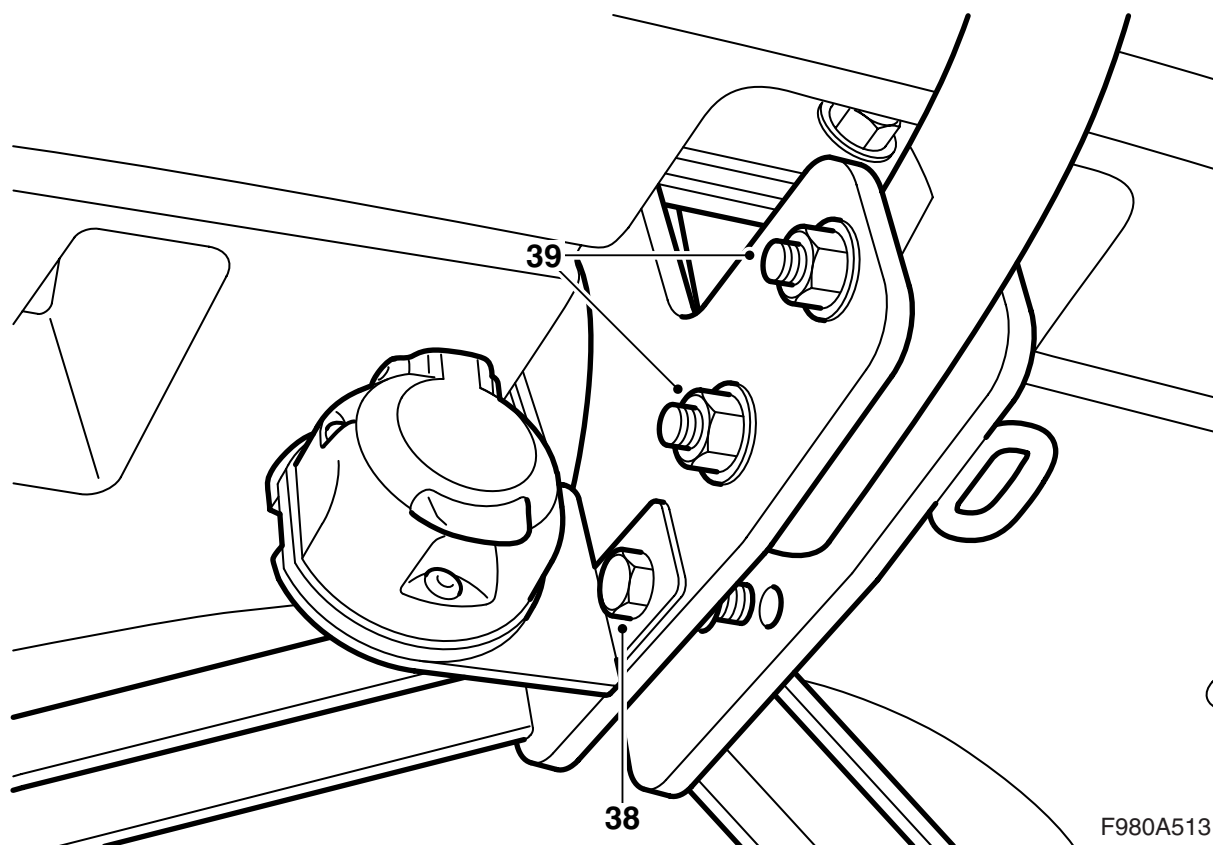
### 注意

在安装挂车钩之后, 会需要调整缺口与挂车钩之间的距离。检查在挂车钩和保险杠之间, 是否留有一个小间隙。



F980A512

- 27 **SPA:** 穿入连接器并将其连接。
- 28 适配安装保险杠壳体支架下面的折翼，以及外侧角件，处于内翼子板和车轮室支架之间。压下保险杠壳体。
- 29 安装保险杠壳体的螺丝，它们处于后车灯的下面。
- 30 安装车轮拱罩内侧的保险杠螺栓。
- 31 安装并连接后车灯。检查与行李室橡胶边带的适配状况。
- 32 安装左侧侧面装潢。  
**敞篷车:** 连接行李箱灯，并且钩上和固定带子。
- 33 安装左侧侧面护槛板。
- 34 安装门框护槛板。
- 35 **4 门车型:** 安装行李箱侧蒙面上的盖子。  
**敞篷车:** 铺好行李箱地板的垫毯。
- 36 举升汽车。
- 37 安装那两只螺母，它们固定着后侧保险杠的气栅，朝着车身，并安装那两只螺丝，它们固定着保险杠壳体，朝着车轮室。



F980A513

38 安装接头固定板，带着挂钩上的电源接头。

39 将球节单元固定于车身固定座上。

### 重要事项

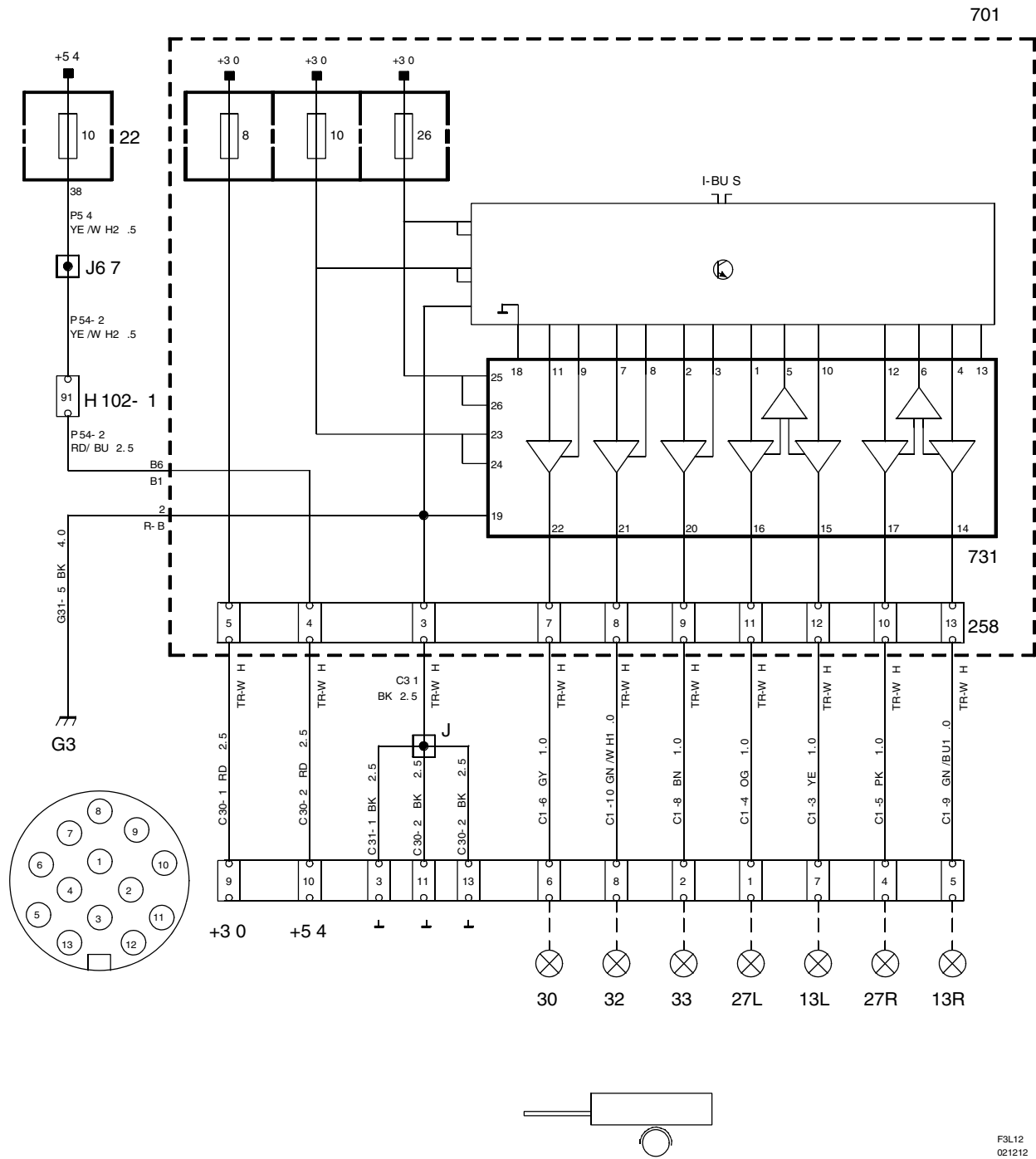
螺丝应从右侧插入。

**拧紧扭矩 90 牛顿米 (66.5 磅力英尺)**

40 放下汽车，并检查保险杠的适配安装。若需要侧调整。

41 小心地撕掉有关的使用说明书的边缘，将此与安装说明书一起交给顾客。

电路图



701

731

258

F3L12  
021212

## 部件一览表

号码	名称 位置
<b>部件</b>	
13	驻车灯， 在挂车上
22	仪表板中央接线盒， 左车门旁边仪表板窄端
27	转向指示灯， 在挂车上
30	刹车灯， 在挂车上
32	倒车灯， 在挂车上
33	后雾灯， 在挂车上
258	挂车钩线束接头， 在行李箱中央接线盒中
701	行李箱中央接线盒， 左后车轮拱罩背後壁上
731	挂车连接控制组件， 在行李箱中央接线盒中
<b>102 接脚插接器</b>	
H102-1	左 A 立柱下面
<b>压接接头</b>	
J	距 13 接脚接头约 160 毫米
J67	<b>左座驾驶：</b> 自左前地板灯分线点朝向插 接器 H102-1 约 150 毫米 <b>右座驾驶：</b> 自接地点 G40 分线点朝向 接地点 G41 约 50 毫米
<b>接地点</b>	
G3	左组合灯下面的行李箱中

使用说明书

(放入汽车的《车主手册》中)

---

**重要事项**

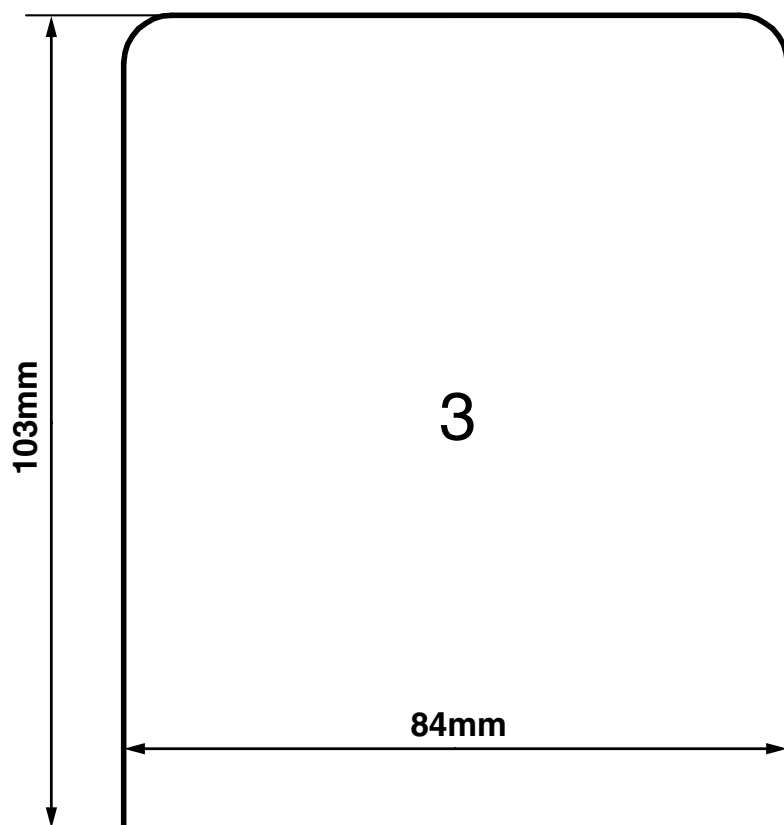
如果挂车除原来的车外灯外，安装有其他额外的电子设备（例如车内灯或风扇），并且如果其经由挂车的接头与汽车连接，为了获得单独的电源，挂车必须安装一个按照 ISO 11446 标准连接的 13 接脚接头。

**配备 SPA 的汽车：**SPA 系统在测量车后距离时，将因安装挂车钩做补偿计算。

---



## 模具 3



F980A516