

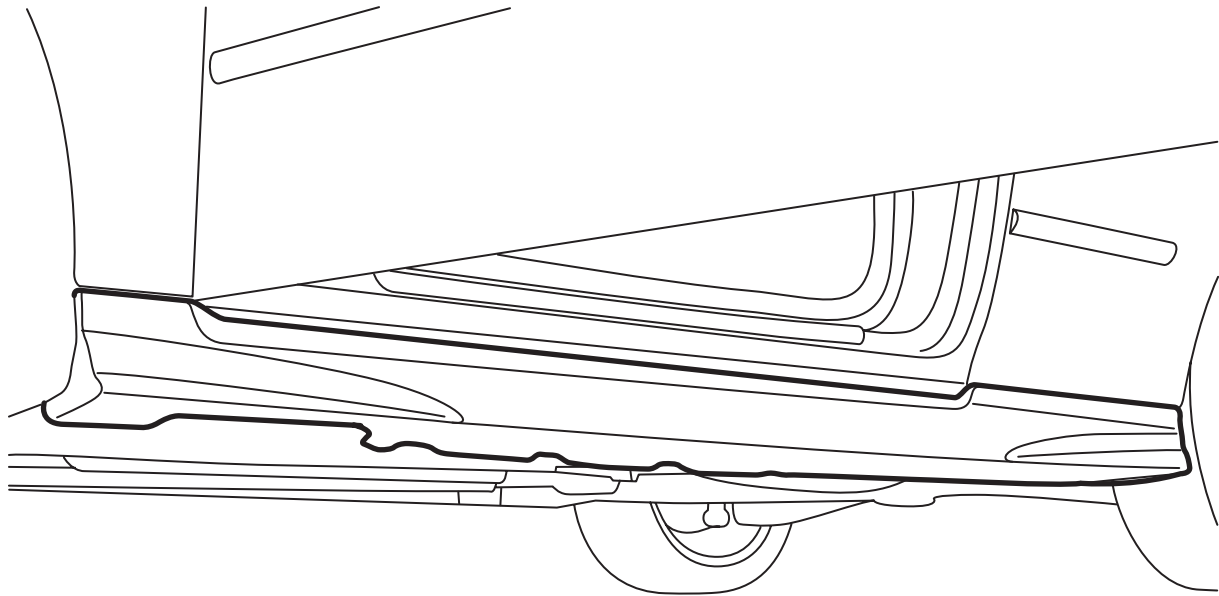


**MONTERINGSANVISNING · INSTALLATION INSTRUCTIONS
MONTAGEANLEITUNG · INSTRUCTIONS DE MONTAGE**

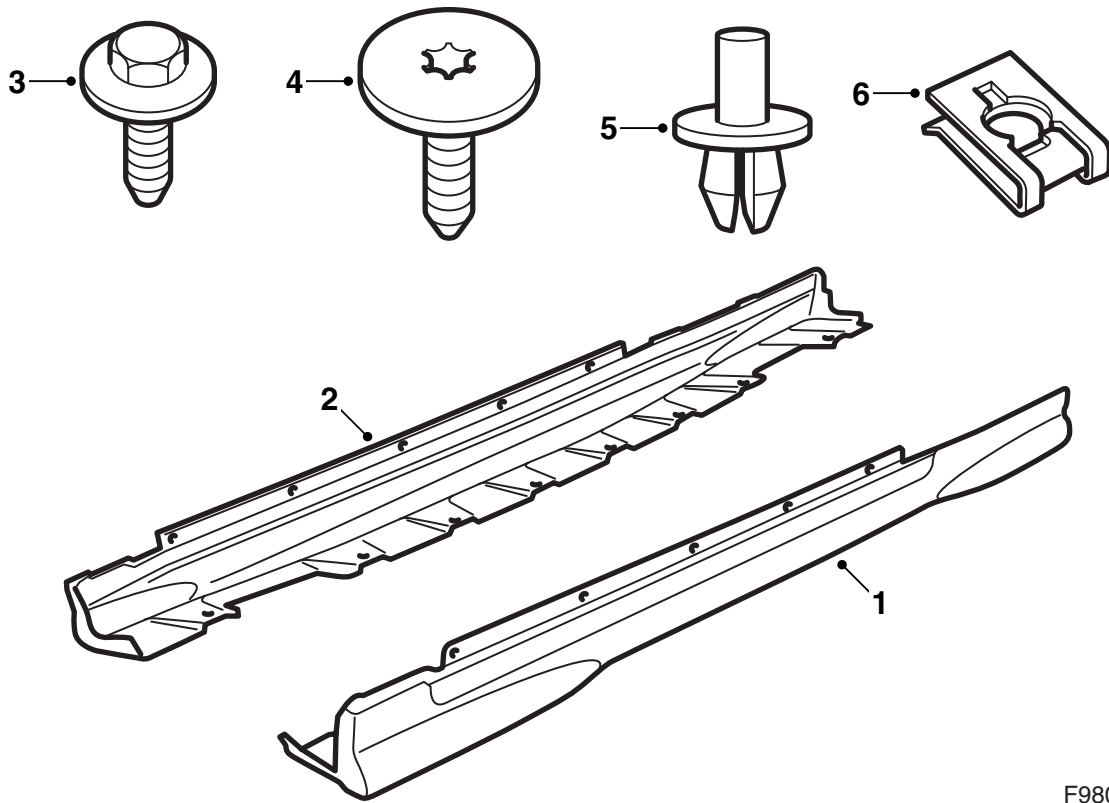
Saab 9-3 敞篷车 M04-

门槛拓宽板

Accessories Part No.	Group	Date	Instruction Part No.	Replaces
12 805 377	9:84-31	Sep 03	12 805 381	

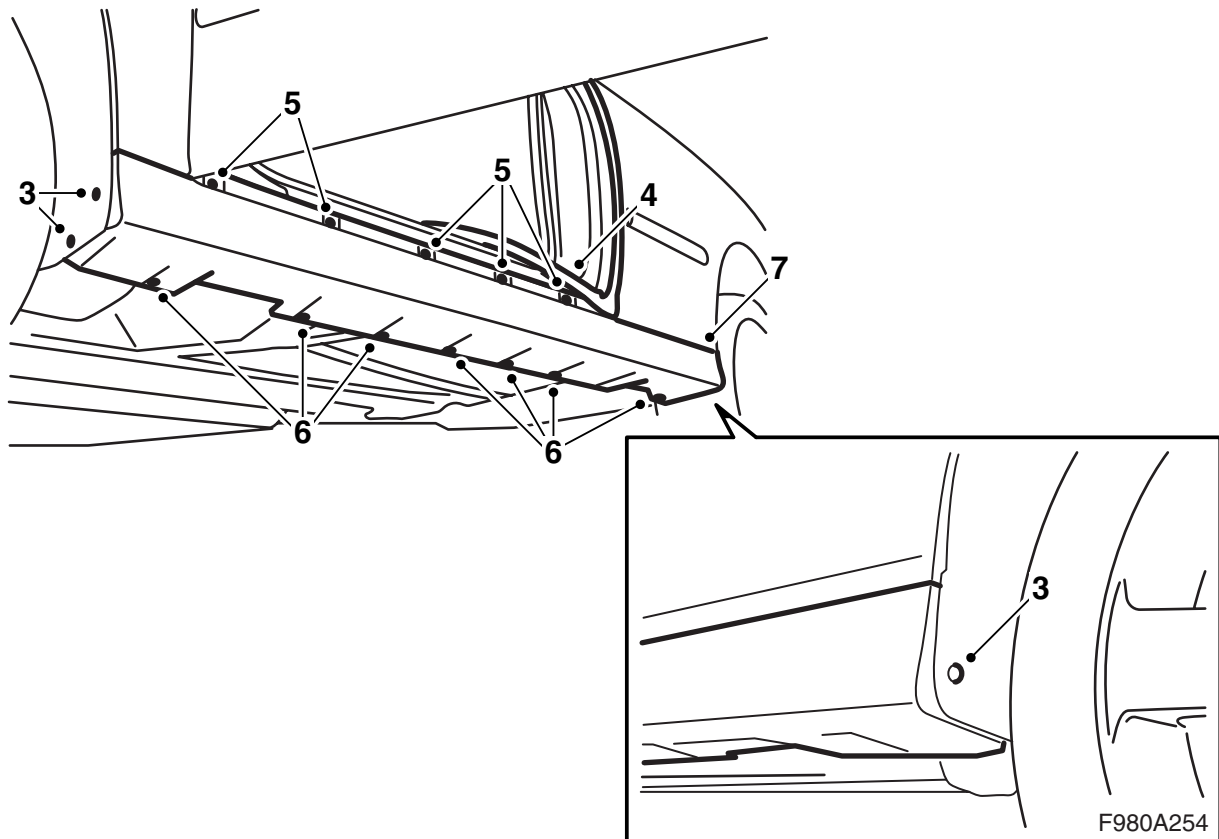


F980A252



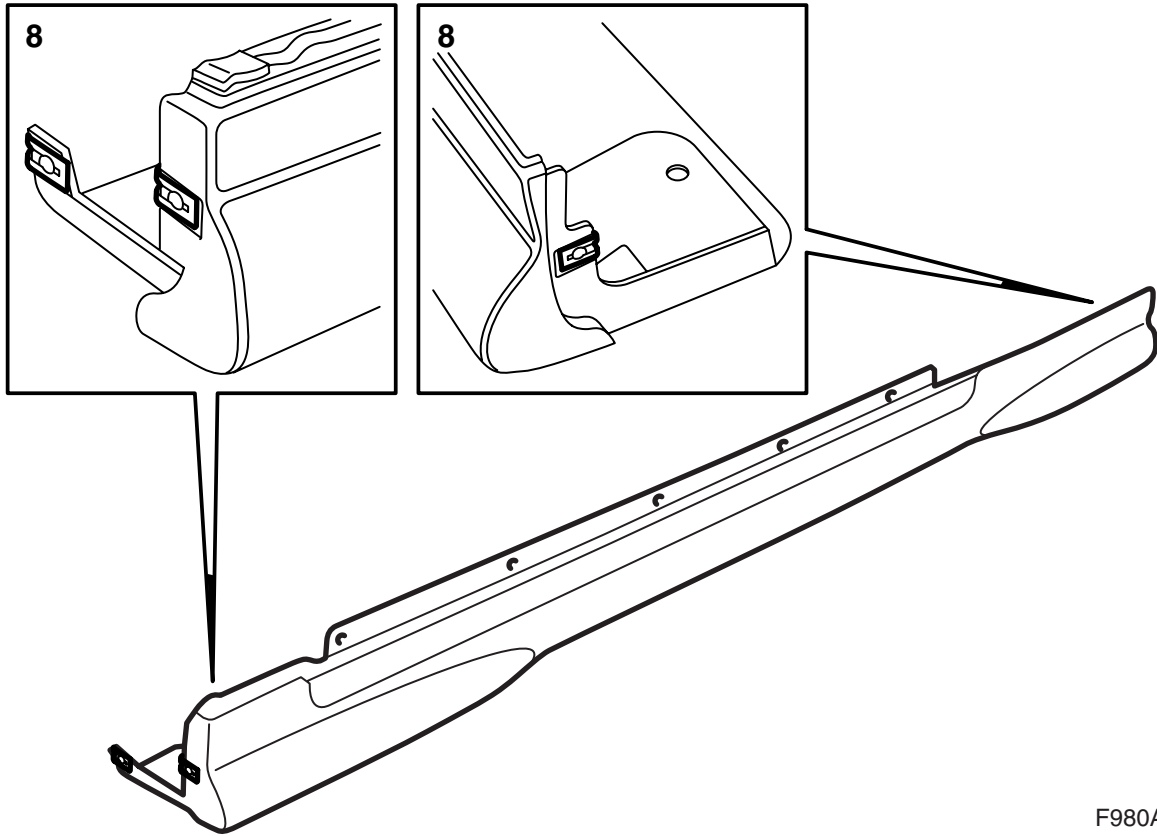
F980A253

- 1 左门槛拓宽板
- 2 右门槛拓宽板
- 3 螺栓和垫片 (x6)
- 4 螺丝 (x10)
- 5 塑料铆钉 (x16)
- 6 卡扣螺母 (x6)



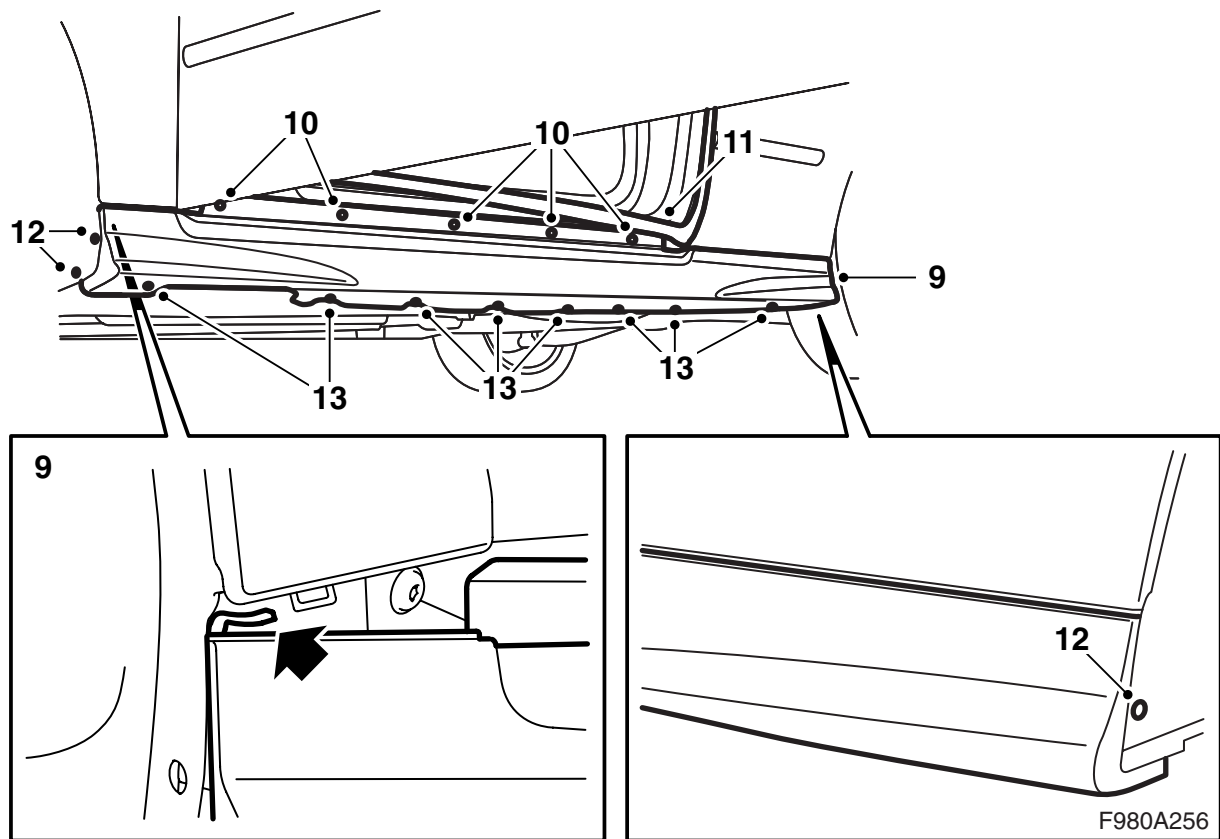
门槛拓宽板已经涂装灰色底漆做表面处理，因此已为上漆准备就绪。

- 1 有关为门槛拓宽板涂装与车身相同的漆色，参阅本安装说明书中的“为已上底漆的 PP/EPDM 塑料零件涂装的操作须知”。
- 2 打开车门，升起汽车。
- 3 拆卸汽车左侧车轮拱罩旁边的螺丝。
- 4 拆卸护门槛板上的护门槛橡胶条，但只需拆卸至露出那五个螺丝为止。
- 5 拆卸橡胶条背後的护门槛板的螺丝。
- 6 拆卸塑料铆钉，方法是压入塑料铆钉中央的销子。
- 7 拆卸护门槛板，方法是拉松後缘并且向前压，这样使从前翼子板上松开。将所有卡夹的中央销子收好。



F980A255

8 在门槛拓宽板的前後缘安装夹紧螺母。



- 9 在後缘处拉出前塑料车轮拱罩一些，将门槛拓宽板钩紧在前翼子板上，向後压紧门槛拓宽板。

重要事项

后塑料车轮拱罩的前缘必须弯出一些。

- 10 安装门槛的螺丝。
- 11 压紧门槛拓宽板的橡胶条。
- 12 安装车轮拱罩旁边的门槛拓宽板的螺丝。
- 13 安装塑料铆钉并且敲入中央销。检查门槛拓宽板的吻合状况。
- 14 在汽车的右侧重复第 3-14 点的操作。
- 15 把汽车放低到地面上。

为预涂底漆的 PE/EPDM 塑料的涂漆规则

- 门槛拓宽板在上漆工艺中，应该注意位置，使其不会变形。
- 温度不得超过 +40° C (104° F)。
- 门槛拓宽板在供货商那里已经上过底漆。
- 在经手处理门槛拓宽板时应该使用干净的手套。

烘干时间

40° C (104° F) 下 70 分钟。

准备工作

- 初步打磨上底漆的表面。请使用砂纸 3M 1200 或 800。