

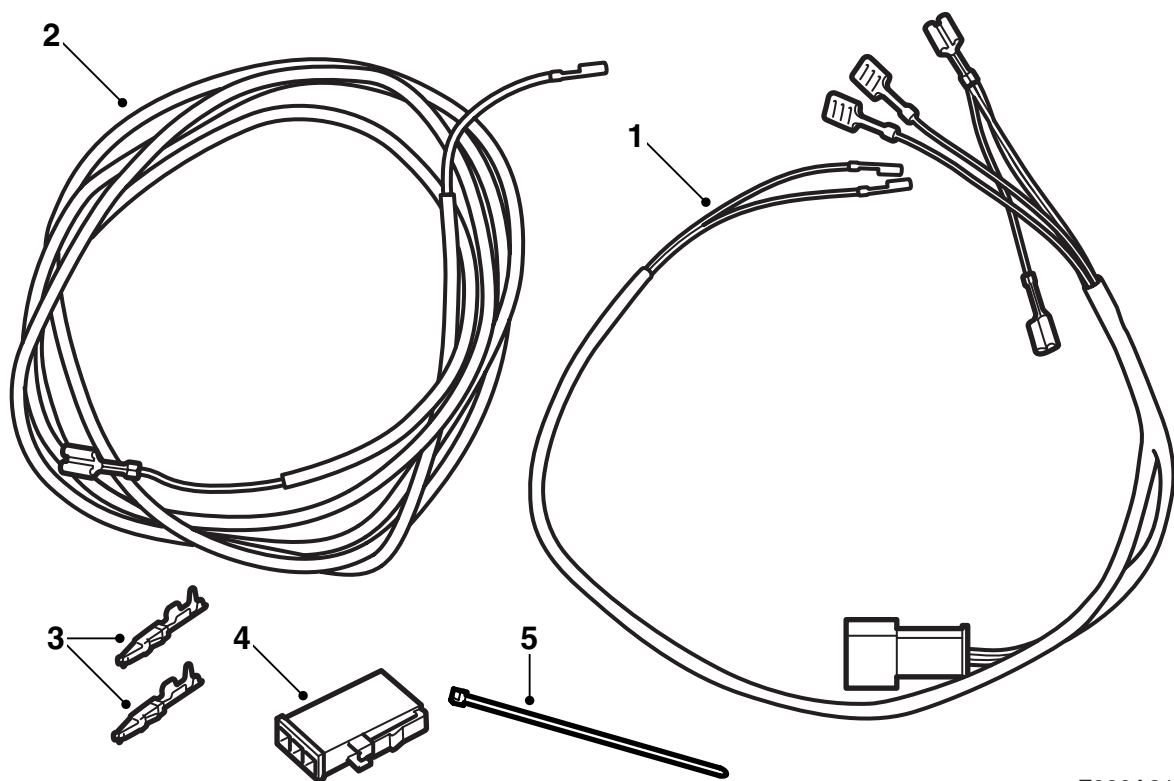


MONTERINGSANVISNING · INSTALLATION INSTRUCTIONS
MONTAGEANLEITUNG · INSTRUCTIONS DE MONTAGE

Saab 9-3 M03-

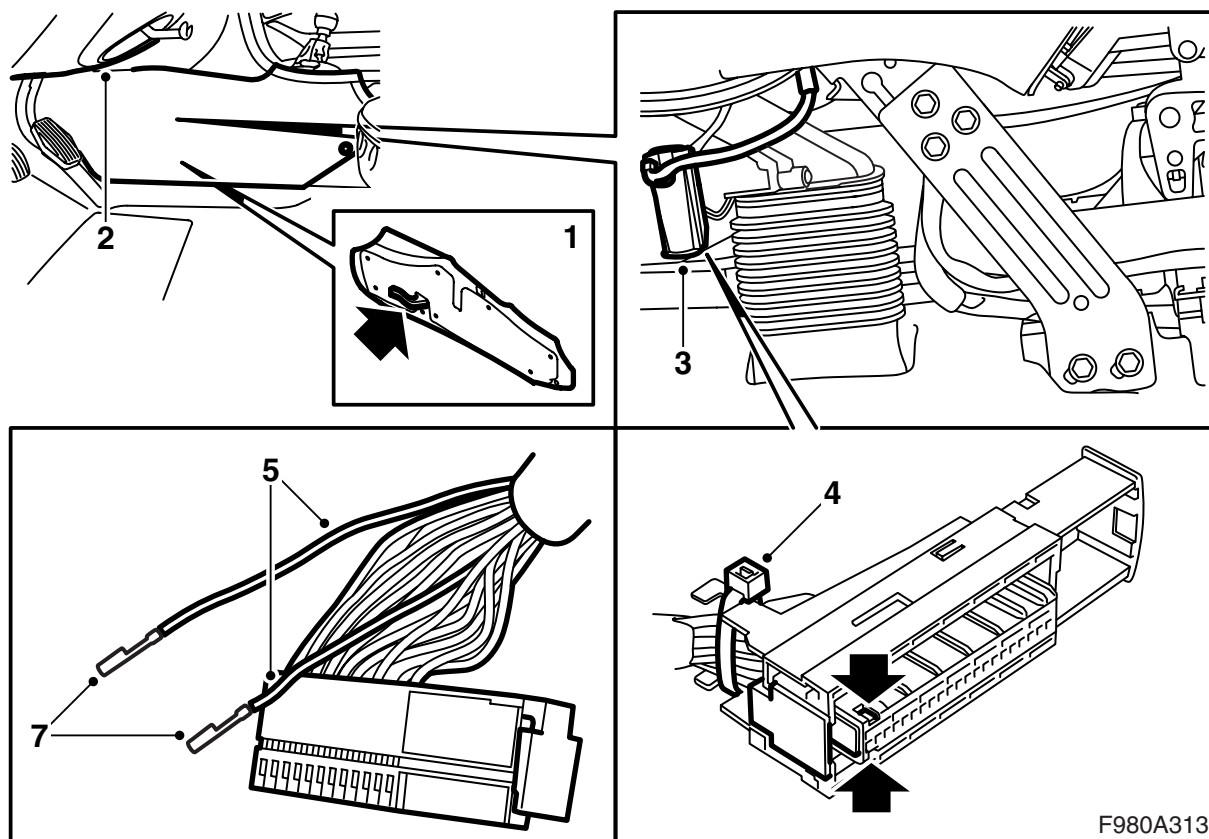
发动机加热器操纵继电器的线束（附 MCC 的汽车）

Accessories Part No.	Group	Date	Instruction Part No.	Replaces
12 805 414	9:87-45	Oct 03	12 805 535	



F980A312

- 1 线束
- 2 导线
- 3 导线包头 (x2)
- 4 3 接脚接头
- 5 束箍 (x10)



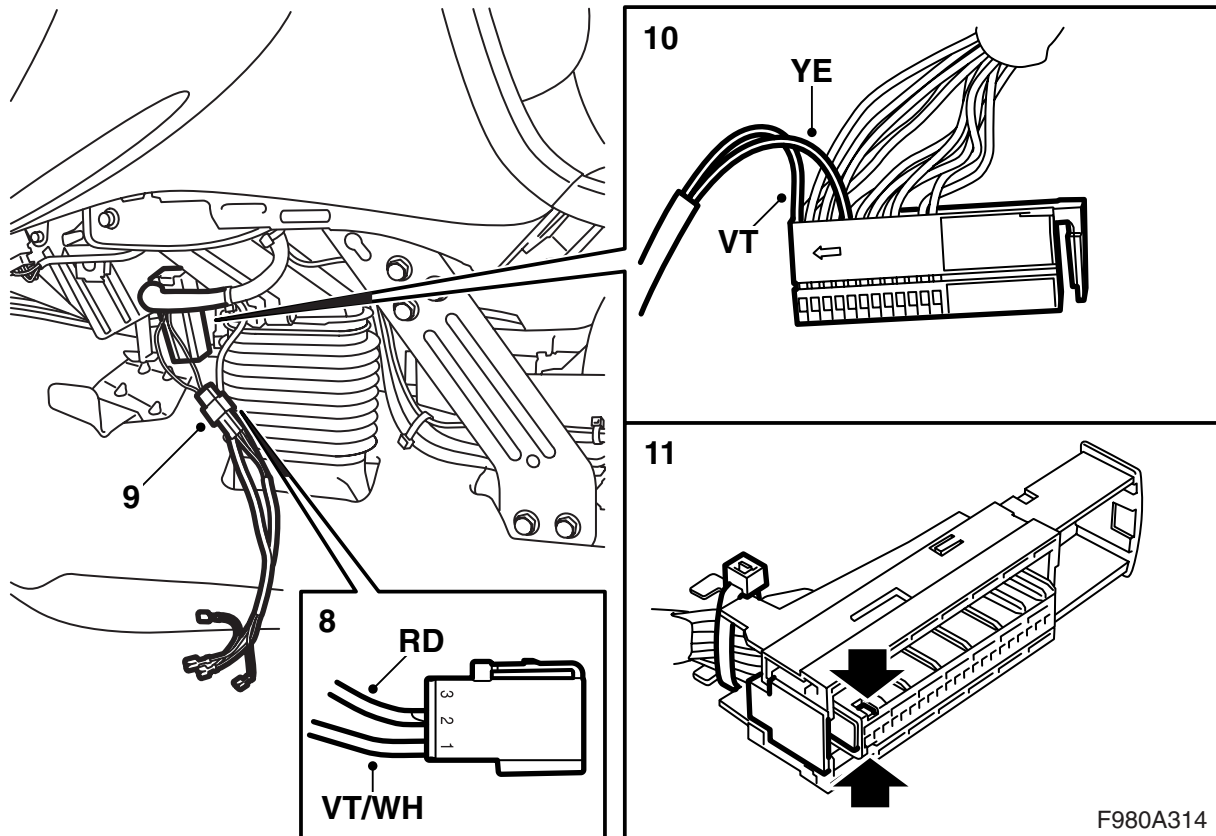
为了能够进行此工作，要求具备专用工具“电缆剥皮钳和电缆包头钳”（工具箱，线束”（零件号 86 12 079 或 86 12 939）。

- 1 拆卸左侧侧件前面的地板支架。
- 2 拆卸左侧仪表板下部。
- 3 拔下空调箱的接头。
- 4 剪开将导线固定至接头的束箍，拆卸盖子上面的接头，方法是压下两个卡榫，拔出接头。
- 5 拆卸接头中位置 1 和 5 的导线，并且剪去导线。
- 6 打开距接头边缘 180-200 毫米处的胶布，取出那里的两根导线。

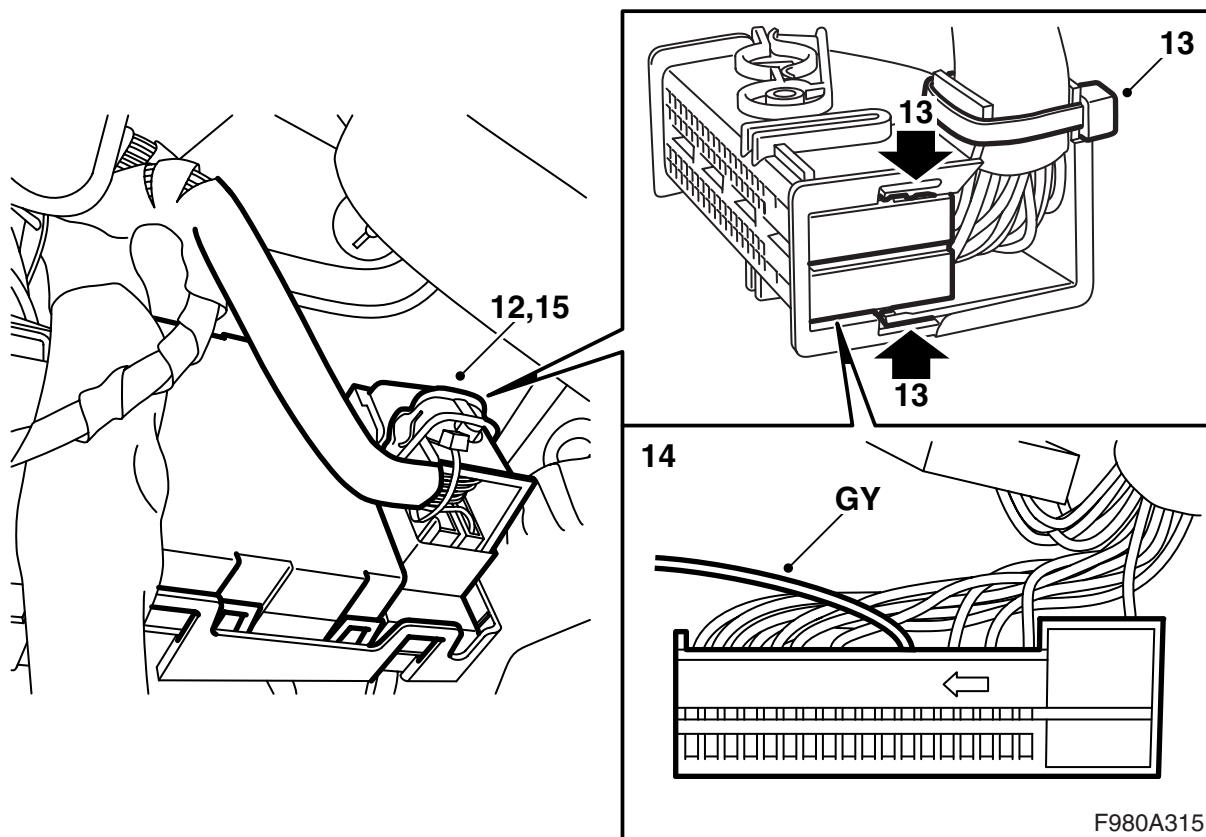
⚠ 警告

操作中要小心，不要使导线损坏，因为会导致短路 / 起火。

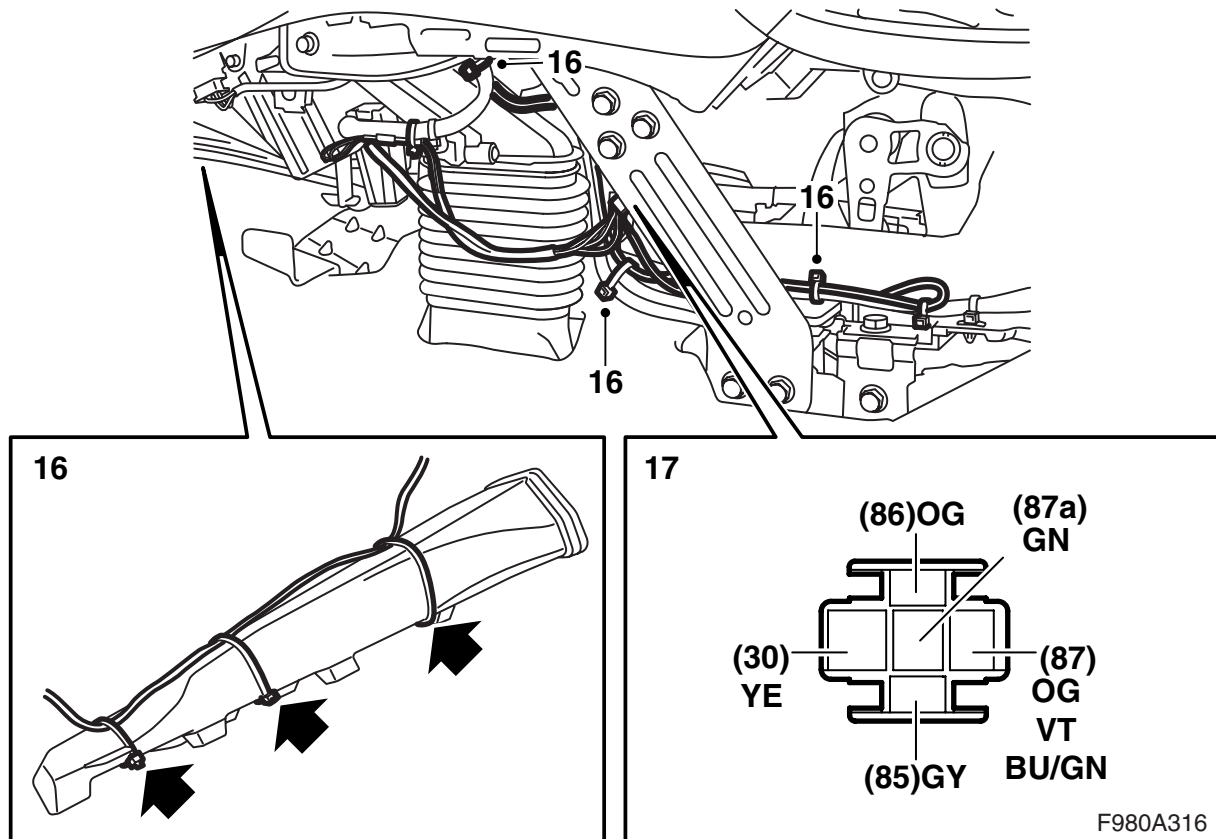
- 7 用剥线钳剥去两根导线的端头，并且用一把接线钳安装套件的电缆包头。



- 8 将紫 / 白 ((VT/WH) 导线安装在套件的 3 接脚接头中的位置 1, 将红色导线 (RD) 安装在接头的位置 2。
- 9 将接头至套件中线束的相应接头中。
- 10 将套件线束的紫色 (VT) 导线, 安装在空调箱接头的位置 1, 将黄色 (YE) 导线安装在接头的位置 5。
- 11 将接头安装在盖子中, 并且连接空调箱的接头。



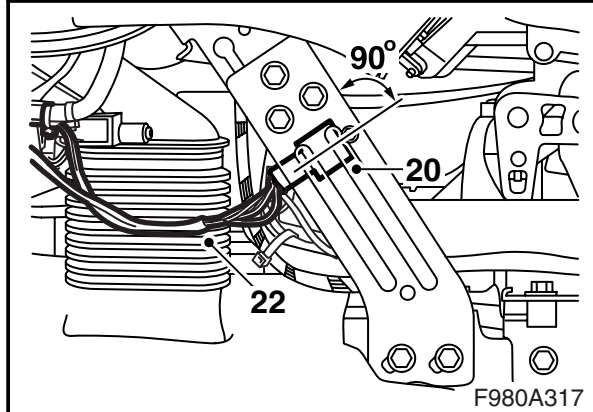
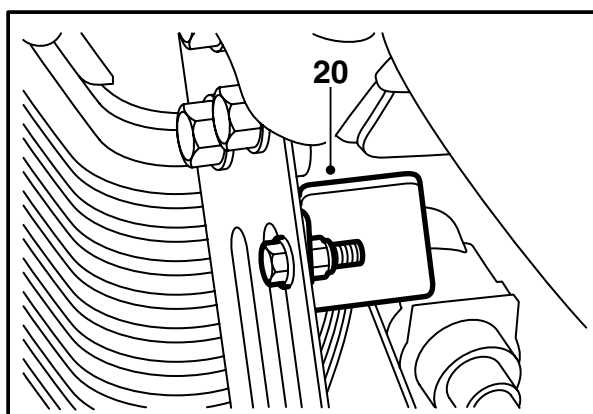
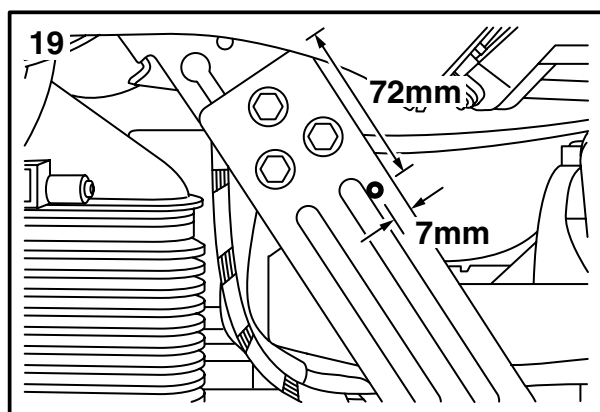
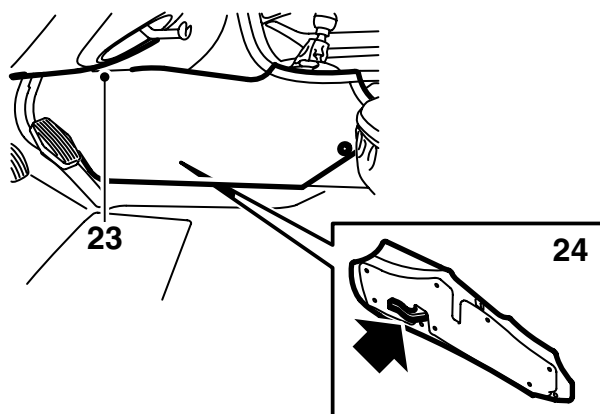
- 12 拔下控制组件 BCM 的接头。
- 13 剪开将线束固定至接头的束箍，拆卸盖子上面的接头，方法是压下两个卡榫，拔出接头。
- 14 将套件的灰色 (GY) 导线的一端，安装在控制组件的棕色接头的位置 51。
- 15 安装盖子中的接头，围绕线束安装一个新的束箍，并且连接接头。



16 将套件的灰色 (GY) 导线沿着风道敷设至仪表板的左支撑脚。用束箍安装导线。

17 如下所述安装继电器座的电缆包头：

接脚	颜色
85	GY
30	YE
87a	GN
87	OG, VT 和 BU/GN
86	OG



18 安装继电器至继电器座中。

19 在仪表板的支撑脚上，钻一个6毫米孔（按照尺寸）。

警告

要注意保护支撑脚背後的地方，不要使导线损坏，因为会导致短路 / 起火。

20 安装继电器至支撑脚的内侧。继电器的安装方式，应该以90°角度朝向支撑脚边缘。

21 检查功能状况。

22 固定线束以便避免颤响和刮划声。

警告

检查导线束是否被夹挤。安装错误会导致导线束损伤并引起短路 / 火灾。

23 安装仪表板下部。

24 安装侧件。

25 连接蓄电池负极电缆。

26 使遥控器密码同步的方法是，将钥匙插入点火开关中。

27 校准时钟和日期。

28 激活车窗防夹伤保护的方法是，使边窗上下运行两遍。如果激活已经完成，可以听到一声确认声响。

重要事项

必须对所有的遥控器进行此操作，否则它们不起作用。