

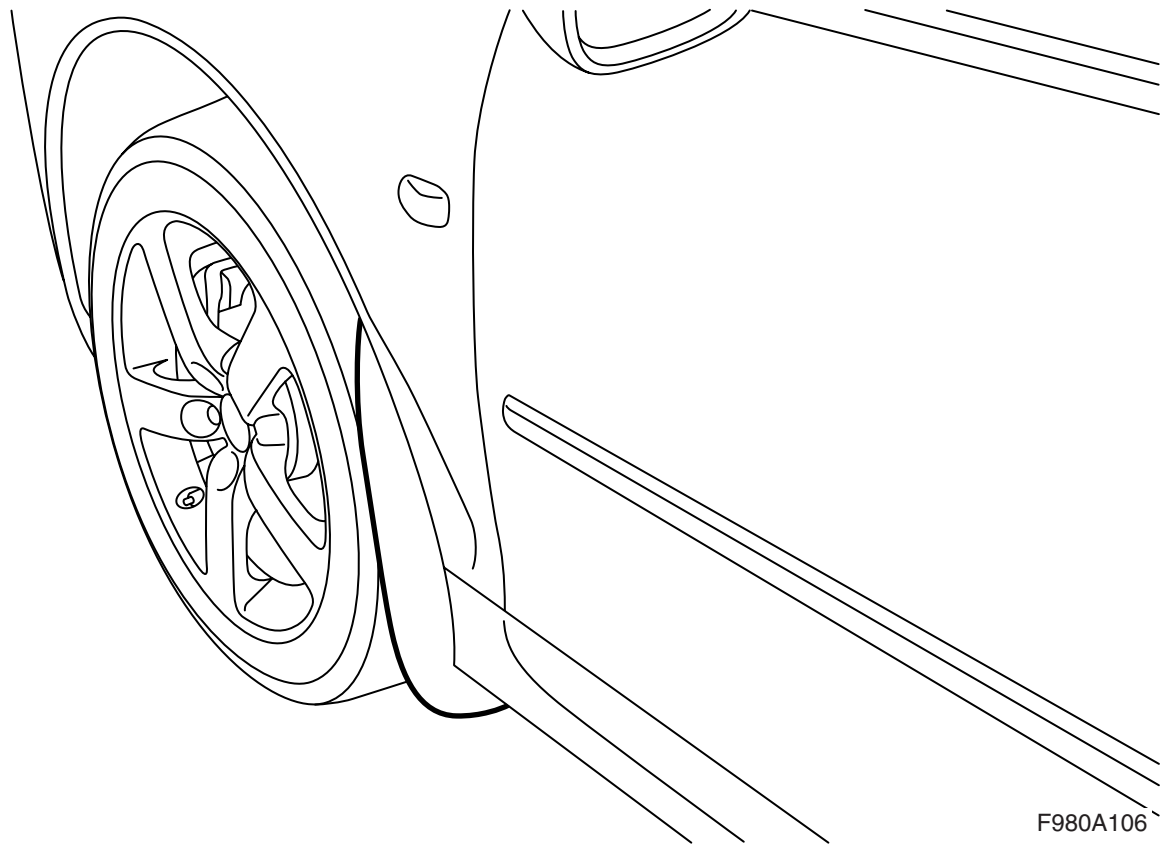


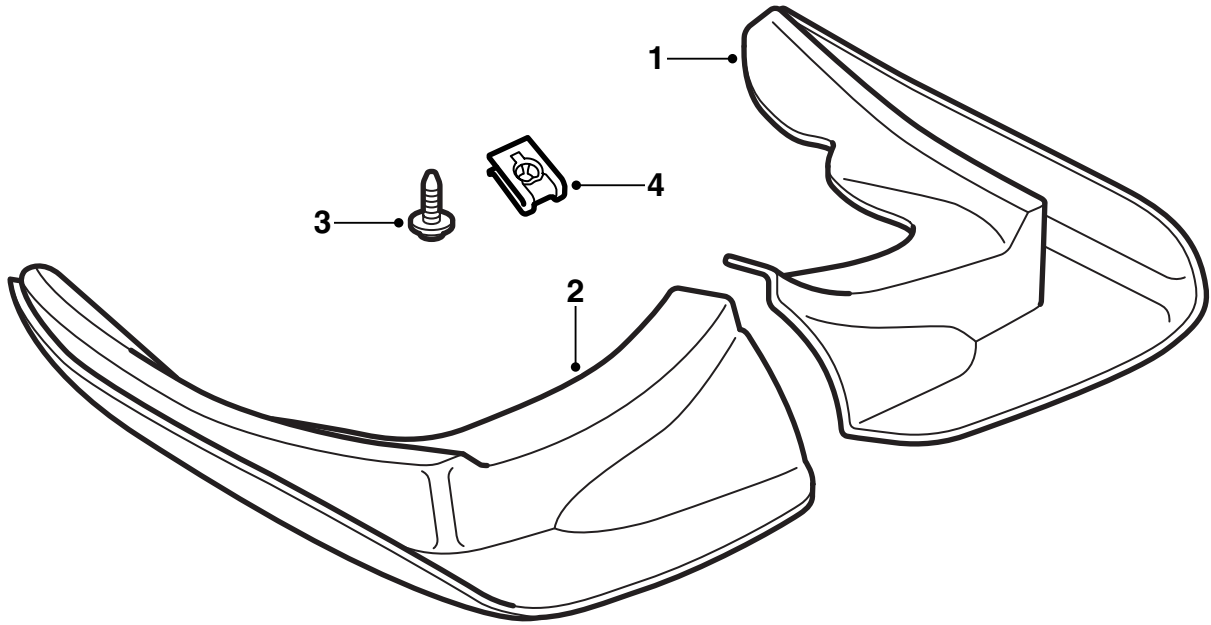
**MONTERINGSANVISNING · INSTALLATION INSTRUCTIONS
MONTAGEANLEITUNG · INSTRUCTIONS DE MONTAGE**

Saab 9-3 M03-

前挡泥板

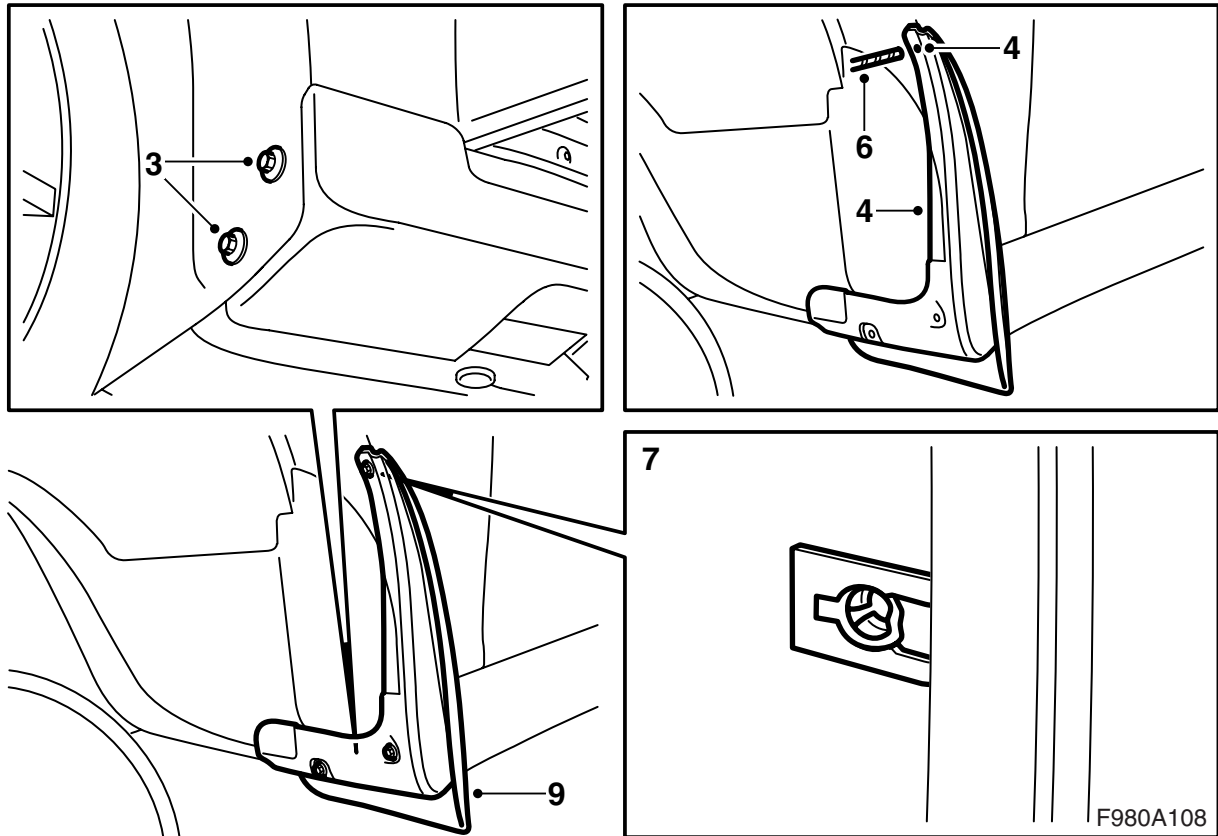
Accessories Part No.	Group	Date	Instruction Part No.	Replaces
12 786 784 12 831 787	9:84-19	Mar 03	12 798 021	12 798 021 Apr 02



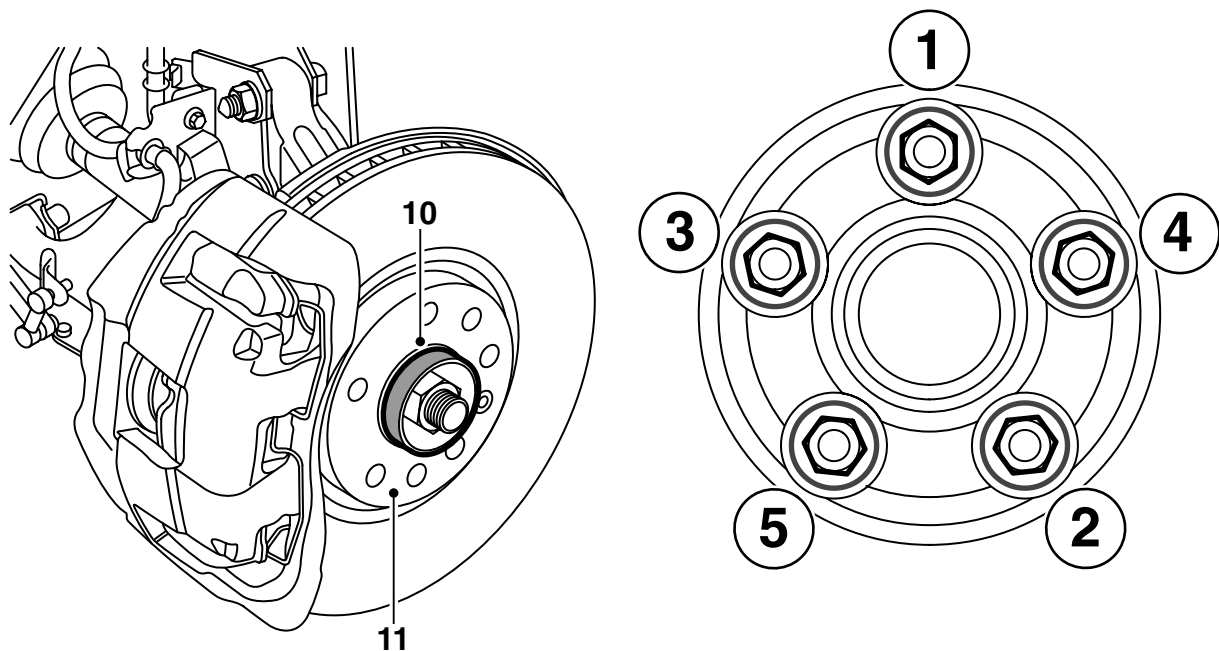


F980A107

- 1 挡泥板, 左侧
- 2 挡泥板, 右侧
- 3 螺丝 (x6)
- 4 夹箍螺母 (x2)



- 1 举升汽车。
- 2 拆卸左侧前车轮。
- 3 拆卸螺丝，位置在左侧前车轮室后缘的下侧。
- 4 适配装入挡泥板，将其按入正确位置并标记出上侧孔的位置。
- 5 取走挡泥板。
- 6 根据标记，钻一个6毫米的孔。
- 7 弯出翼子板衬板，安装一只卡扣螺母，位置在所钻的处。
- 8 安装翼子板衬板。
- 9 安装挡泥板。



F980A109

- 10 清除轮辋和刹车盘之间接合表面的脏物和锈迹。
- 11 在轮毂上涂抹白色的耐高压润滑脂
(零件号 30 06 442)。

重要事项

确保轮辋和刹车盘之间的接合表面没有粘上润滑脂。

- 12 将车轮挂装在原位，安装螺栓，用手交叉拧紧，这样使车轮位置对中。
- 13 交叉拧紧螺栓两遍。

重要事项

在拧紧螺栓时，车轮应该悬空。

拧紧扭矩

铝合金轮辋 110 牛顿米 (81 磅力英尺)

钢轮辋 50 牛顿米 +2x90°，最大 110 牛顿米
(37 磅力英尺 +2x90°，最大 81 磅力英尺)

注意

为了避免在安装钢轮辋时过度拧紧螺栓，应该用一把设定为 110 牛顿米 (81 磅力英尺) 的力矩扳手进行按角度拧紧。如果力矩扳手显示 110 牛顿米 (81 磅力英尺) 已经达到，应该停止按角度拧紧操作。

- 14 在汽车右侧重复第 2-13 点操作，并且降下汽车。