

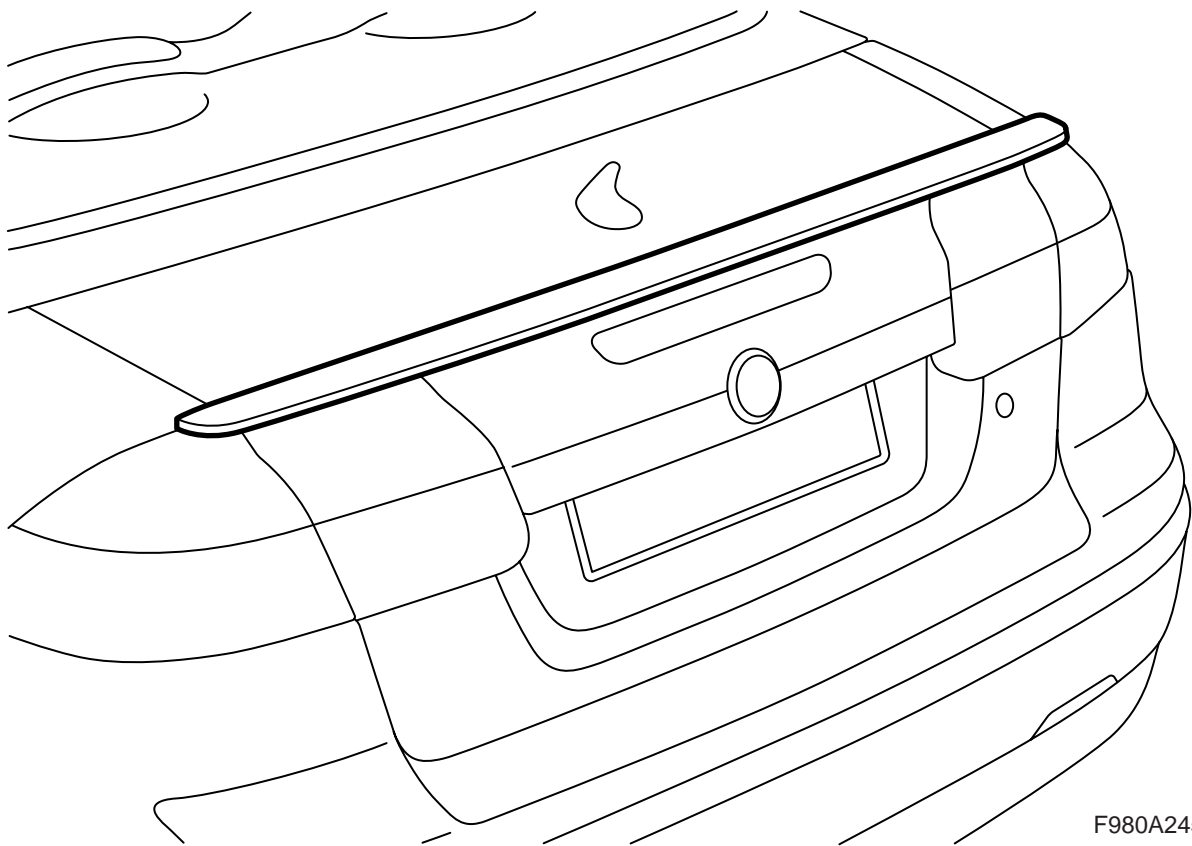


**MONTERINGSANVISNING · INSTALLATION INSTRUCTIONS  
MONTAGEANLEITUNG · INSTRUCTIONS DE MONTAGE**

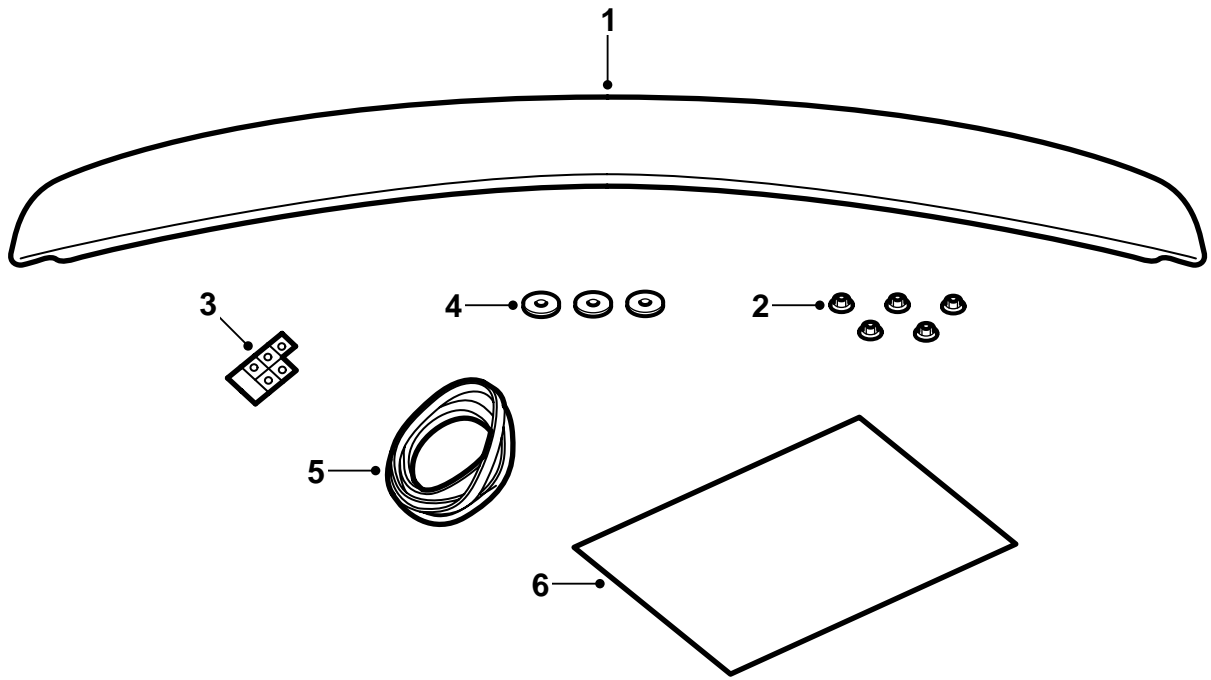
**Saab 9-3 敞篷车 M04-**

后扰流板

Accessories Part No.	Group	Date	Instruction Part No.	Replaces
12 832 496	9:84-27	May 03	12 832 497	

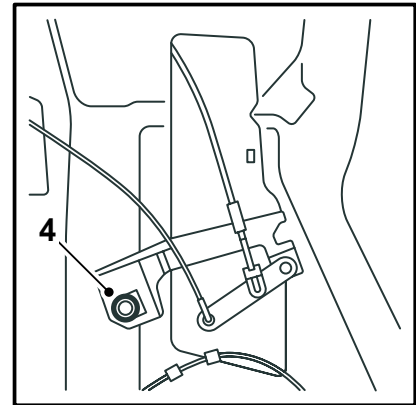
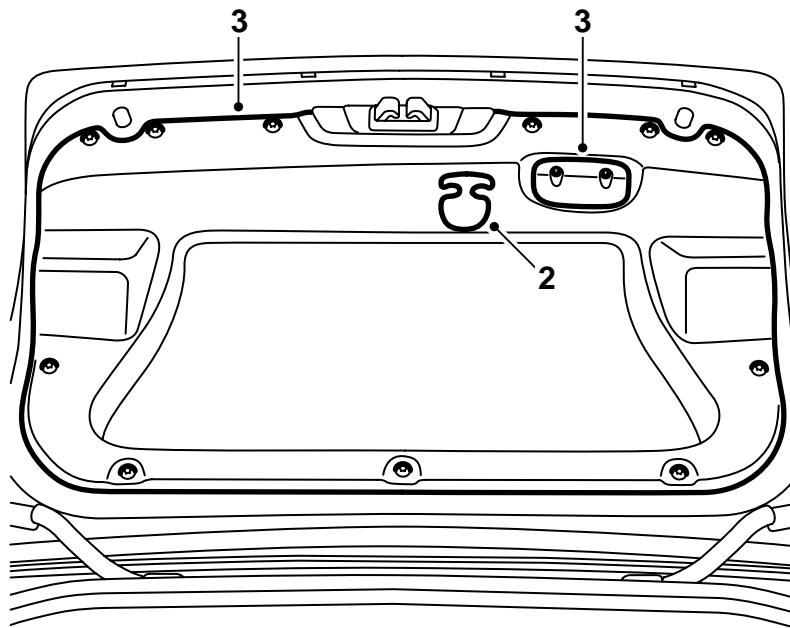


F980A245



F980A274

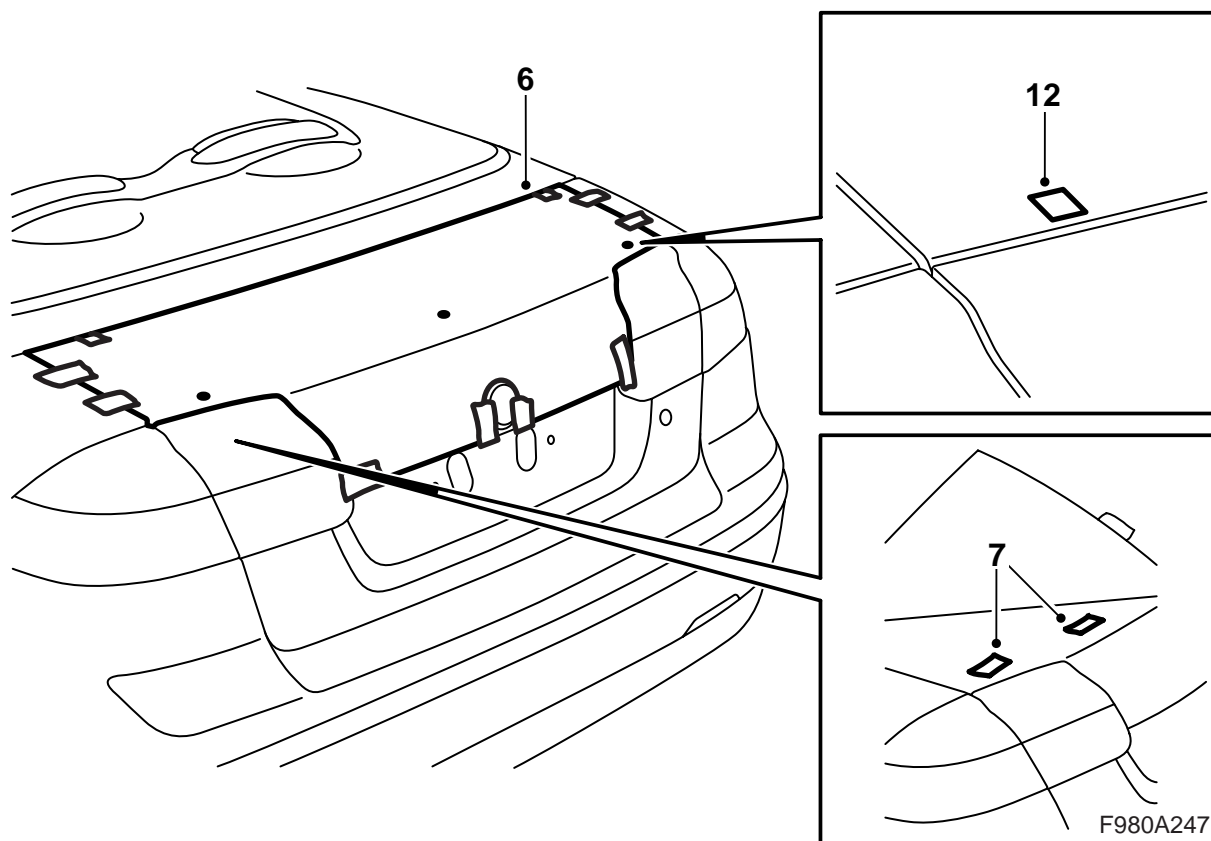
- 1 扰流板
- 2 螺母 (x5)
- 3 镀锌胶布 (x5)
- 4 密封垫圈 (x3)
- 5 密封条
- 6 模具



F980A246

扰流板经过涂灰色底漆做表面处理，因此已为涂装准备就绪。

- 1 为扰流板涂装，参阅本安装说明书中的“涂装预涂底漆 ABS 塑料零件的操作须知”。扰流板最好涂装成两种颜色，即在槽口里面涂装成与车身一样的颜色，在槽口外面涂装成黑色。
- 2 打开行李箱盖。  
**美国市场：**拆卸应急开启手柄。
- 3 拆卸行李箱内的关门手柄，拆卸两步式铆钉，并且拆卸行李箱的蒙面。
- 4 **美国市场：**拆卸应急开启装置的螺丝，将其置于一边。



5 剪开模具并且用胶布把它们贴在一起。用尺子将模具各部分对正。

**行李箱盖上安装有电话天线的汽车：**在电话天线周围剪开一块区域，这样使模具可以平放在行李箱盖上。

6 将模具安放在行李箱盖上和其前角上。用胶布在行李箱盖的车徽处和前角处固定模具。检查模具的孔眼记号之间的距离，是否与扰流板上面的柱栓螺丝的位置相符。

7 提起模具，在应该钻孔之处贴胶布块（5 块）。

8 重新放回模件，用胶布固定。

11 磨光钻孔，去掉金属屑和漆块。使用 Teroson 的清洁剂 FL 清洁接合表面。请使用 Standox 1K Fullprimer。上面漆。在内表面使用孔洞密封剂 Terotex HV 400。

12 在行李箱盖上安装随附的镀锌胶布条。

### 重要事项

检查模件的位置，视需要调整。

9 按照标记钻孔。

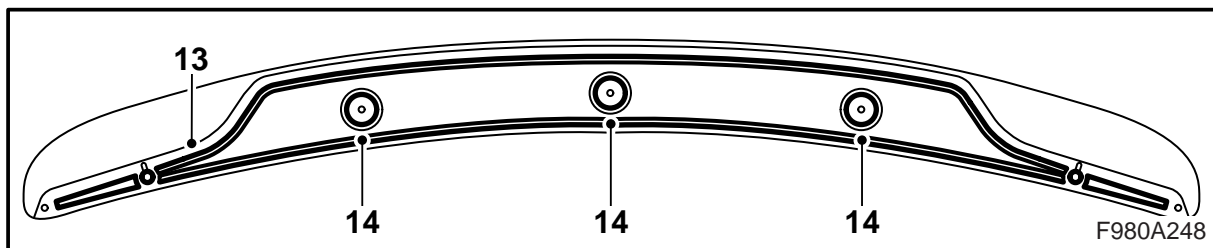
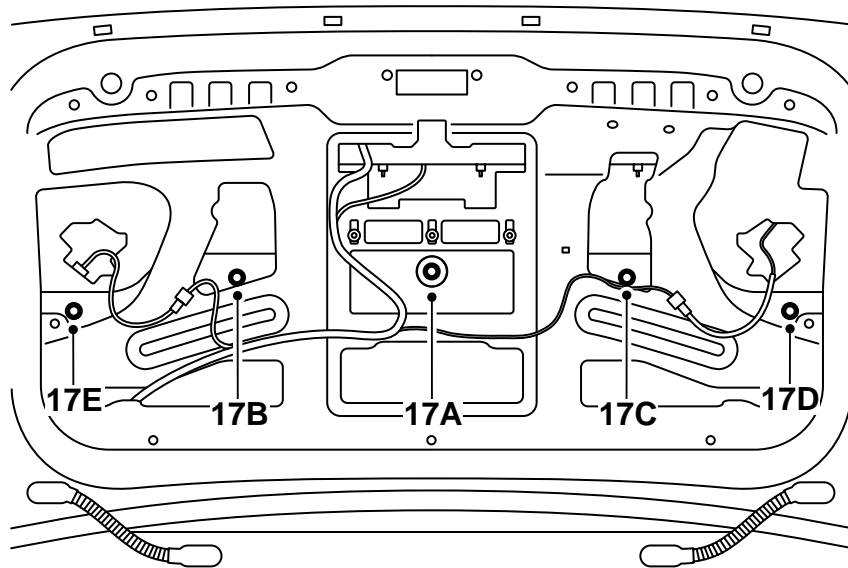
### 重要事项

不要使用铷子来做上孔位记号。

在钻孔中，不要将钻机压向行李箱盖。

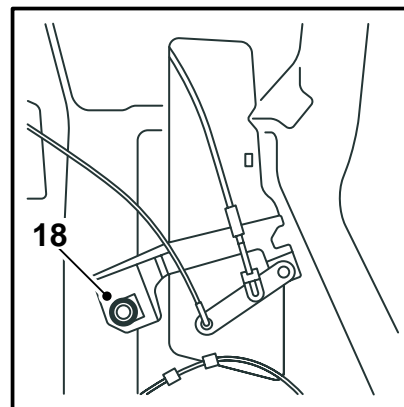
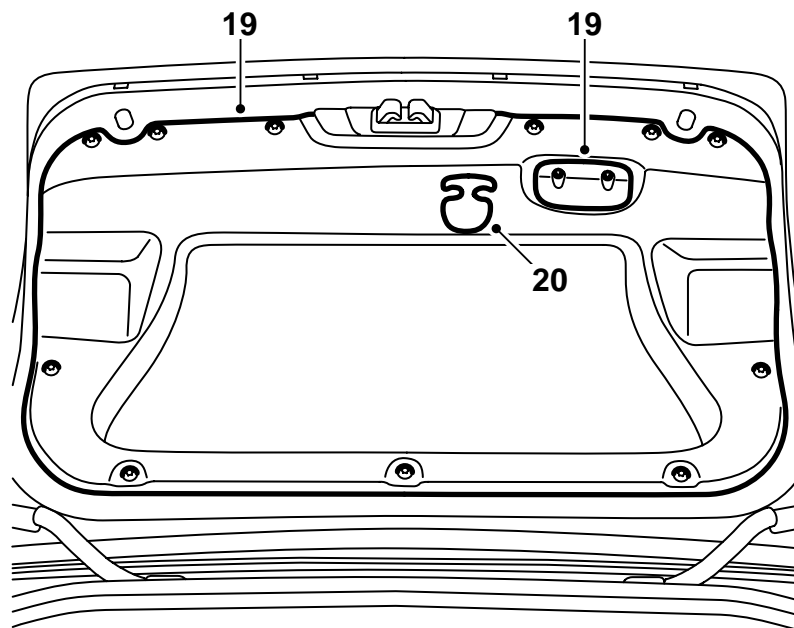
首先用一个 2 毫米钻头钻孔，然后使用一个 5 毫米钻头，最后用一个 7 毫米钻头钻孔。

10 拆卸模件和胶布条。



- 13 按照下面的方法，在扰流板下端边缘的里面，安装密封条：
- 每边的最外侧。
  - 沿着扰流板的前缘，外螺丝之间。
  - 沿着扰流板的后缘，外螺丝之间。
- 14 在螺丝上安装密封垫圈。
- 15 将扰流板放置在行李箱盖上。
- 16 按住使扰流板保持在位，小心打开行李箱盖。
- 17 首先用五个螺母固定扰流板。然後按照图示中的拧紧顺序 (A、B、C、D、E) 每次拧紧螺母若干圈，直至达到正确的拧紧扭矩。

**拧紧扭矩 4 牛顿米 (3 磅力英尺)**



F980A249

- 18 **美国市场:** 安装应急开启装置。
- 19 安装行李箱内侧的蒙面, 安装两步式铆钉, 并且安装关门手柄。
- 20 **美国市场:** 安装应急开启手柄。
- 21 关闭行李箱盖。

**警告**

因为扰流板从行李箱盖侧面伸出, 因此在扰流板和汽车的后翼子板之间有被夹伤的危险。

要提醒顾客, 避免被夹伤。

### **涂装预涂底漆 ABS 塑料零件的操作须知**

- 扰流板在上漆工艺中，应该注意位置，使其不会变形。
- 温度不能超过 +40° C (104° F)。
- 扰流板在供货商那里已经上过底漆。
- 如果要将扰流板涂装成两种漆色，在贴遮盖胶布时应该使用槽口。
- 在经手处理扰流板时应该使用干净的手套。

### **干燥时间**

70 分钟，温度在 40° C (104° F)。

### **准备工作**

- 初步打磨涂装的基本表面。请使用砂纸 3M 1200 或 800 号。