

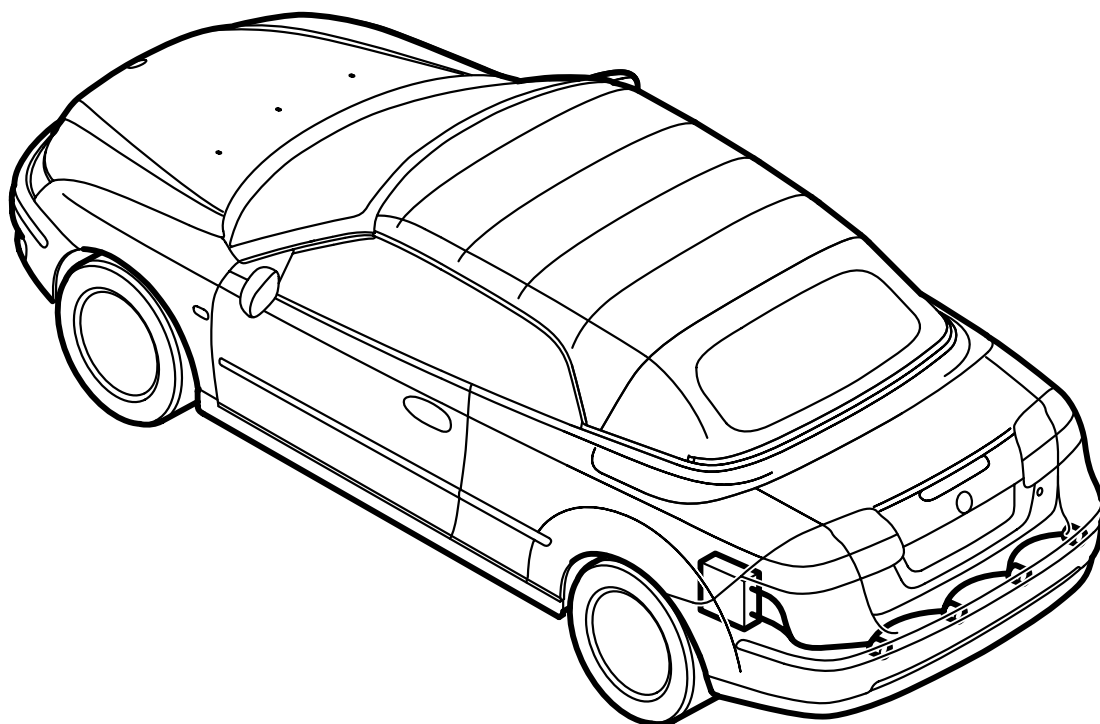


**MONTERINGSANVISNING · INSTALLATION INSTRUCTIONS
MONTAGEANLEITUNG · INSTRUCTIONS DE MONTAGE**

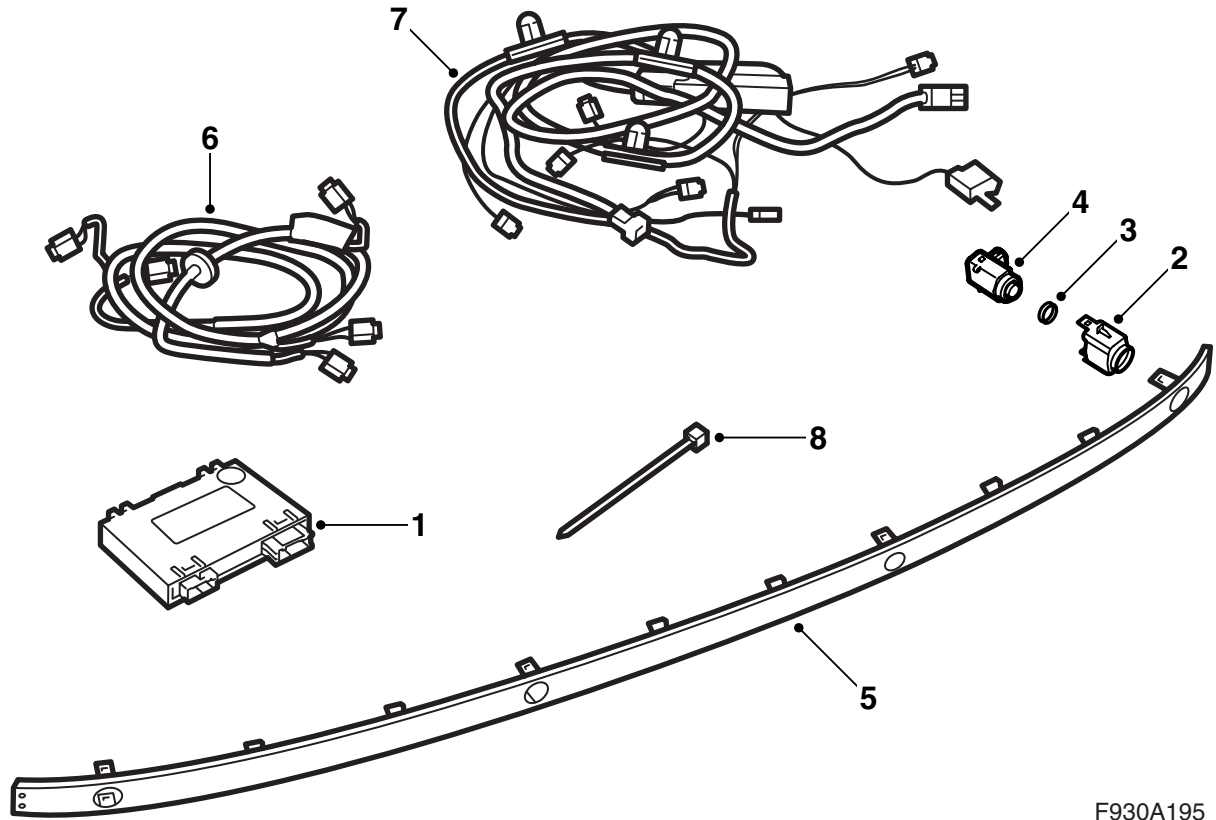
Saab 9-3 敞篷车 M04-

驻车辅助系统 (SPA)

Accessories Part No.	Group	Date	Instruction Part No.	Replaces
12 832 509	9:40-04	Apr 03	12 832 519	

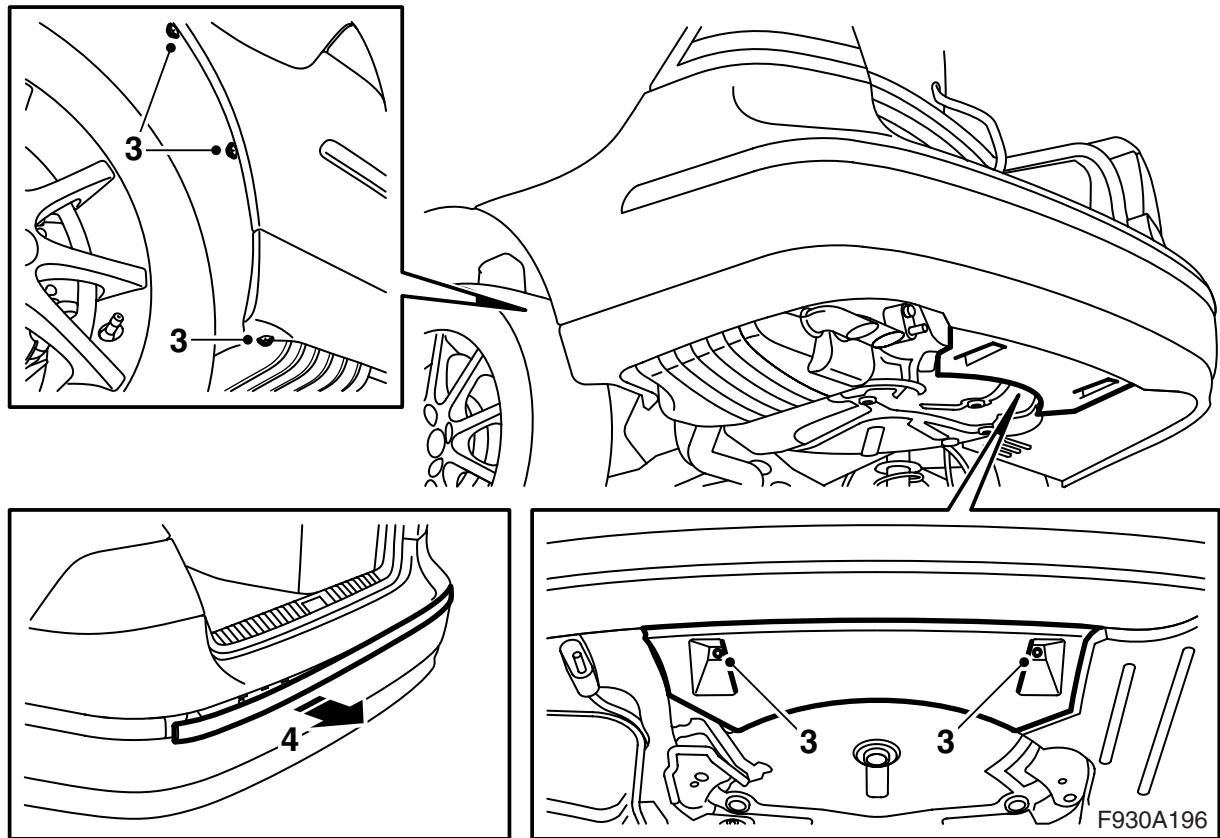


F930A194

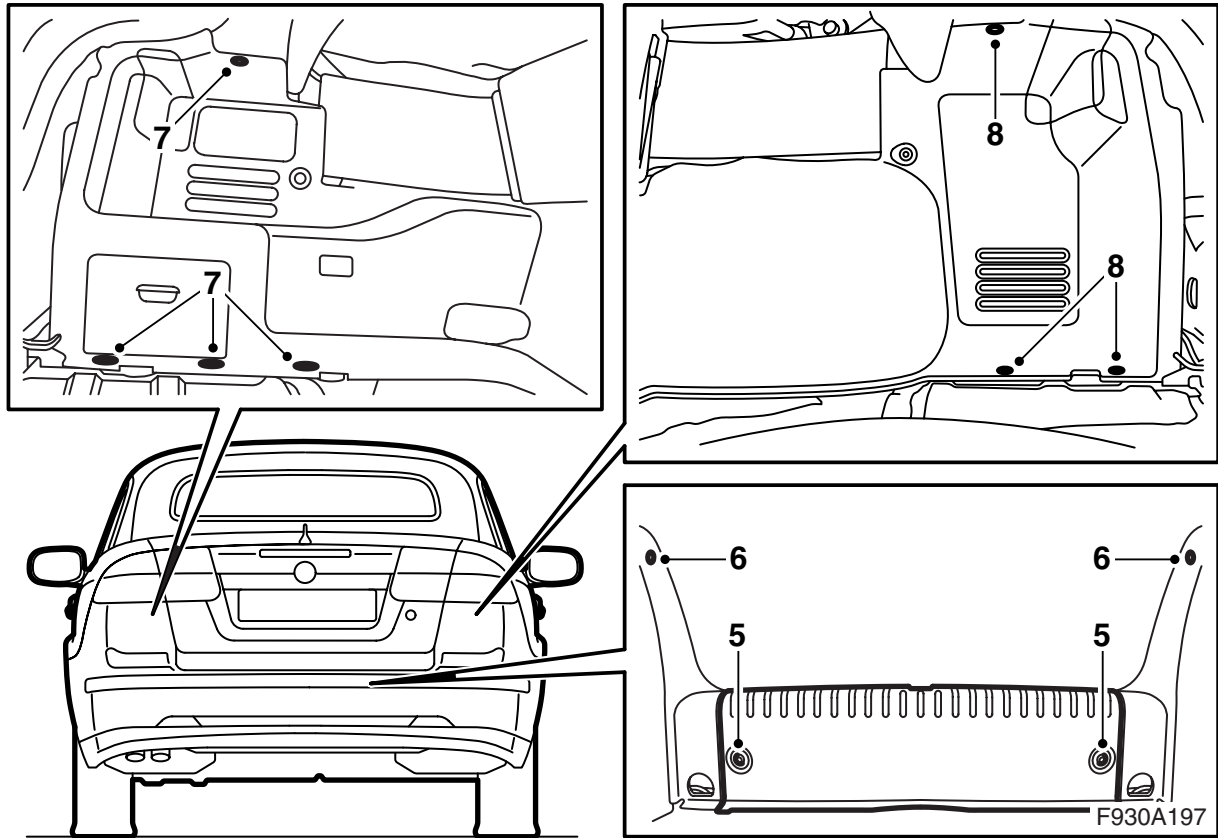


F930A195

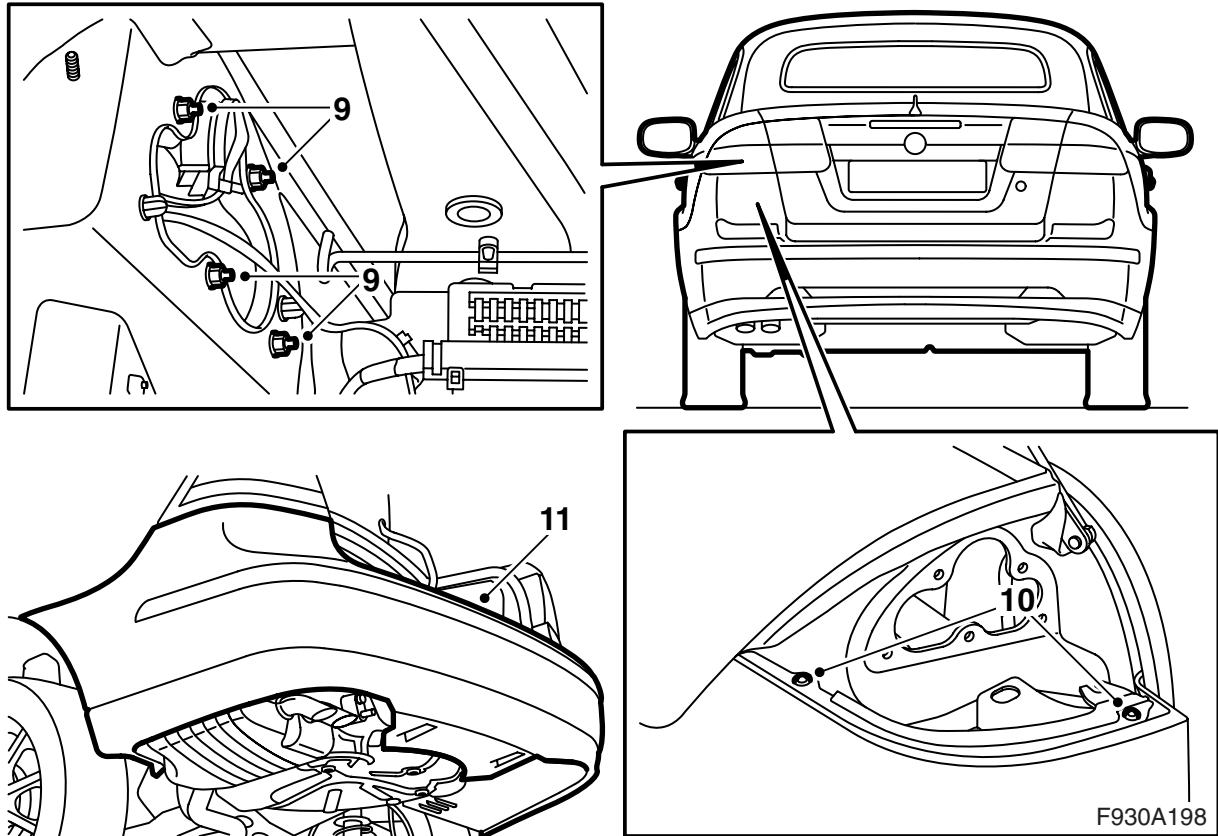
- 1 控制组件, SPA
- 2 支座 (x4)
- 3 密封圈 (x4)
- 4 距离传感器 (x4)
- 5 保险杠装饰条
- 6 距离传感器导线束
- 7 控制组件 SPA 导线束
- 8 束箍 (x2)



- 1 打开行李箱盖。
- 2 拆卸蓄电池负极电缆并且提升汽车。
- 3 拆卸那两只螺母，它们固定着后侧保险杠的气栅，朝着车身，并拆卸螺丝，它们固定着保险杠壳体，朝着车轮室。
- 4 降下汽车，拆卸后保险杠的装饰条。



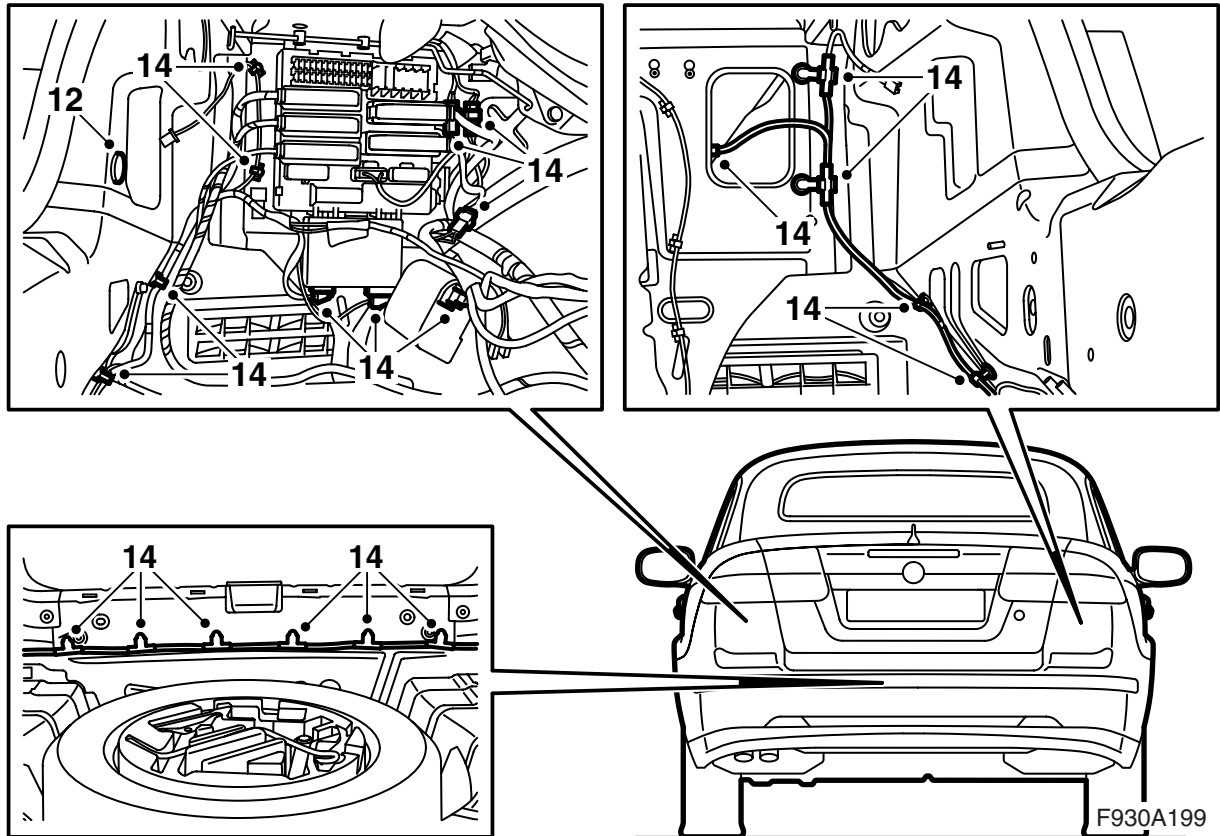
- 5 拆卸行李箱地板的垫毯，并且拆卸行李箱的护槛板。
- 6 拆卸侧护槛板。
- 7 拆卸左侧蒙面的卡扣，将蒙面折开一边。脱开侧蒙面背端的带子的挂钩，拔下行李箱灯的接头。拆卸侧蒙面。
- 8 拆卸右侧蒙面的卡扣，将蒙面折开一边。脱开侧蒙面背端的带子的挂钩，拆卸侧蒙面。



- 9 拆卸后车灯。
- 10 拆卸保险杠壳体螺丝，它们处于后车灯的下面。
- 11 拆卸保险杠壳体，方法是：向外拉动侧面部件，然后再向后拉动保险杠壳体。

重要事项

将保险杠置于一个干净和软的东西上面。

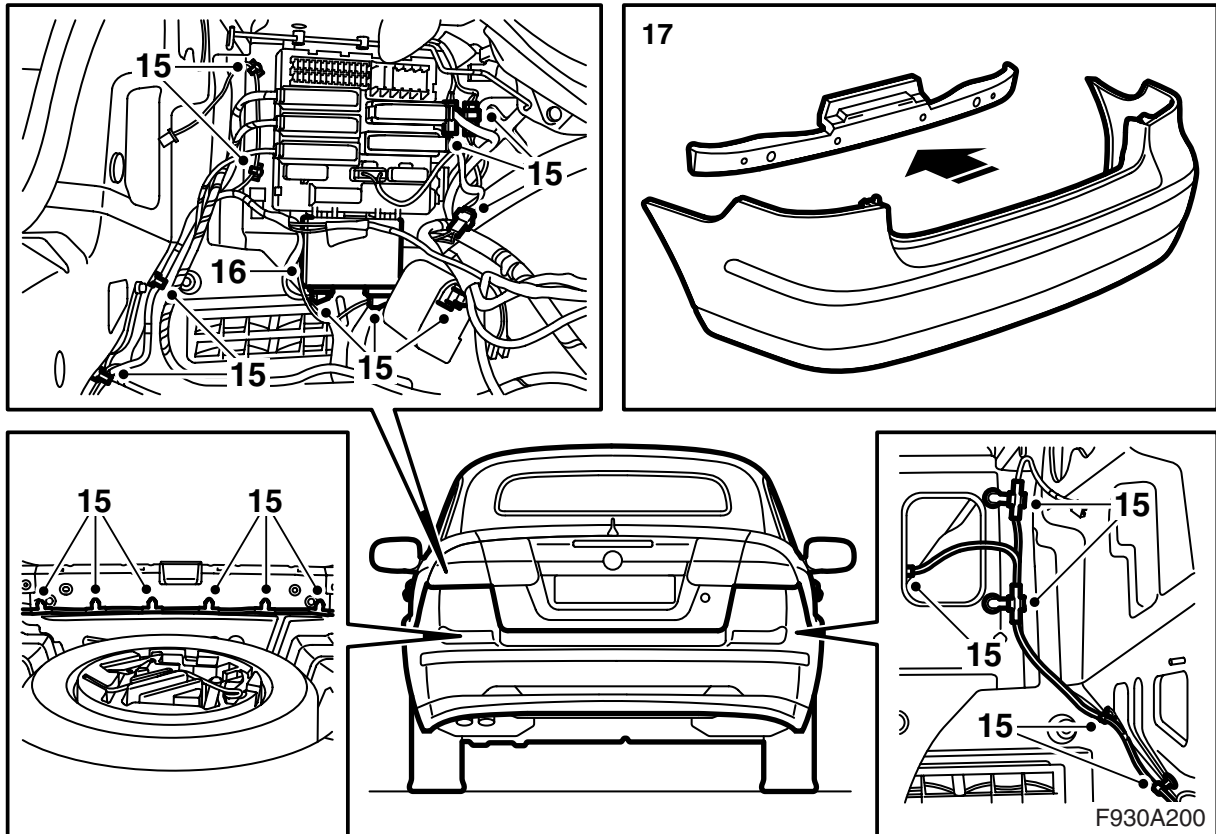


- 12 拆卸左後灯组下面的橡胶塞。
- 13 拆卸可能装有的用于 CD 换片机等的支架。拆卸支架上可能装有的设备的接头。

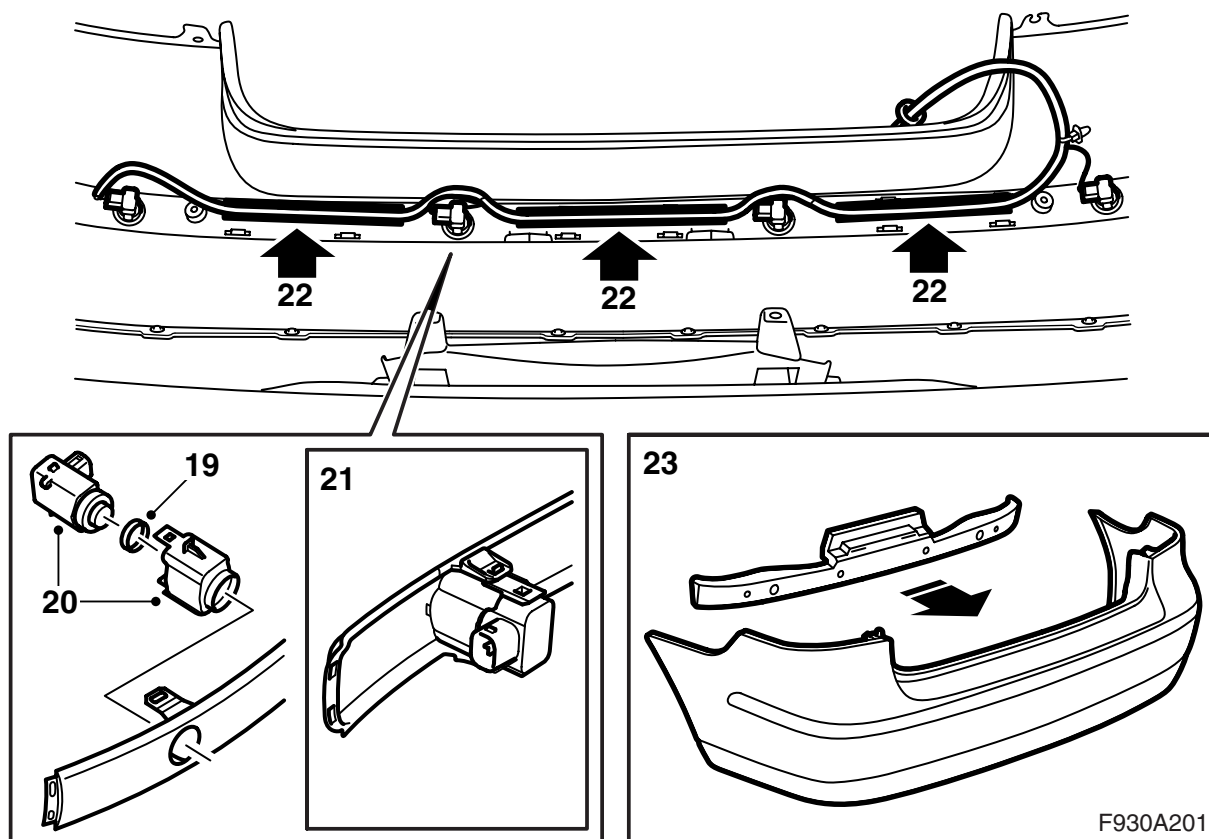
警告

红色可见光属于 1 级激光。不要在近距离用眼睛直视光纤或控制组件的接头。眼睛和光源之间的距离若小于 20 毫米，意味着光线会使眼睛受伤。

- 14 拆卸后中央接线盒中的後接头（蓝色），记住后线束是如何连接的，并且将其拆卸。



- 15 安装新的线束，按照前一点中的记录，连接线束。使用束箍固定线束。
- 16 连接控制组件，并且将其安装至后中央接线盒中的槽中。
- 17 拆卸保险杠壳体的支撑件。



18 通过定位凸耳的帮助，装入保险杠壳体，并且压紧固定钩，从中间开始操作，然后向两边继续。

19 安装传感器的密封圈。

20 将距离传感器和固定件安装在一起。

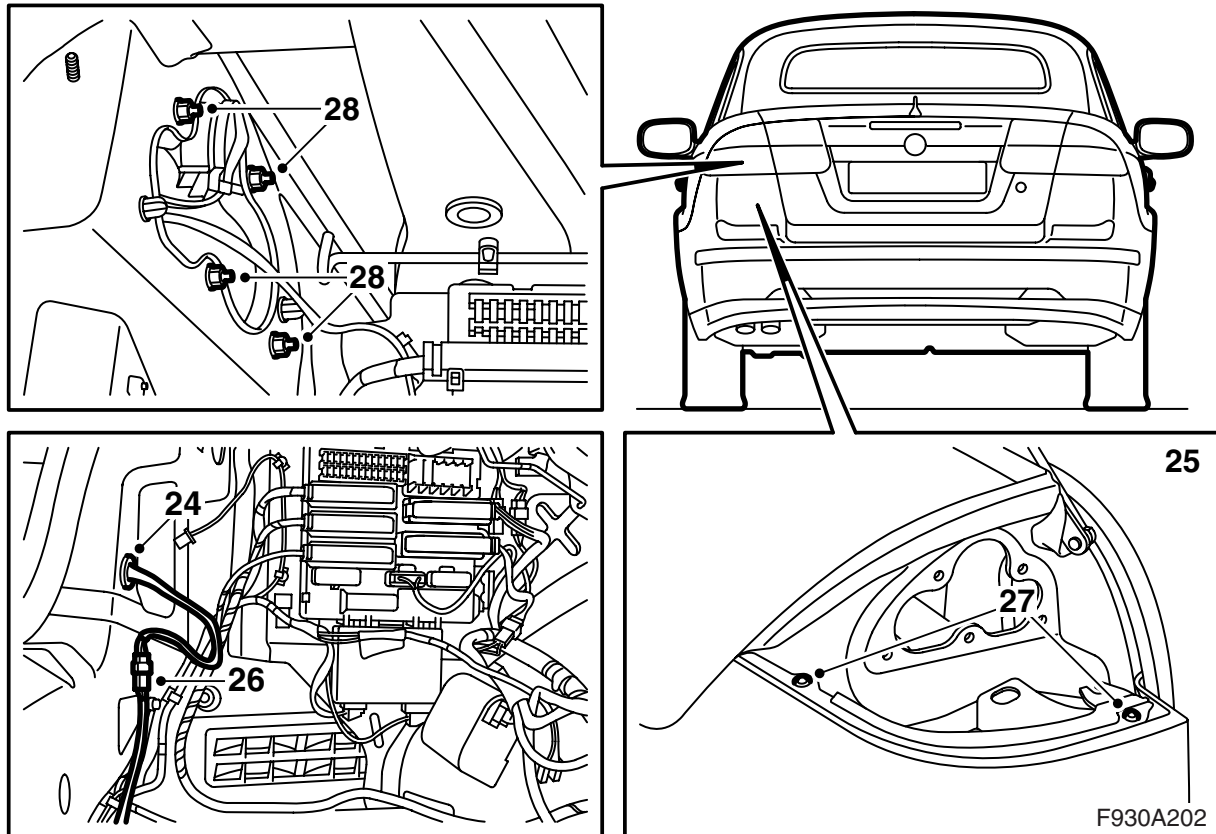
21 安装距离传感器至装饰条的固定座。

重要事项

距离传感器的接头应该朝向汽车右侧。

22 将传感器线束装入保险杠壳体的槽内。

23 安装保险杠壳体的支撑件。

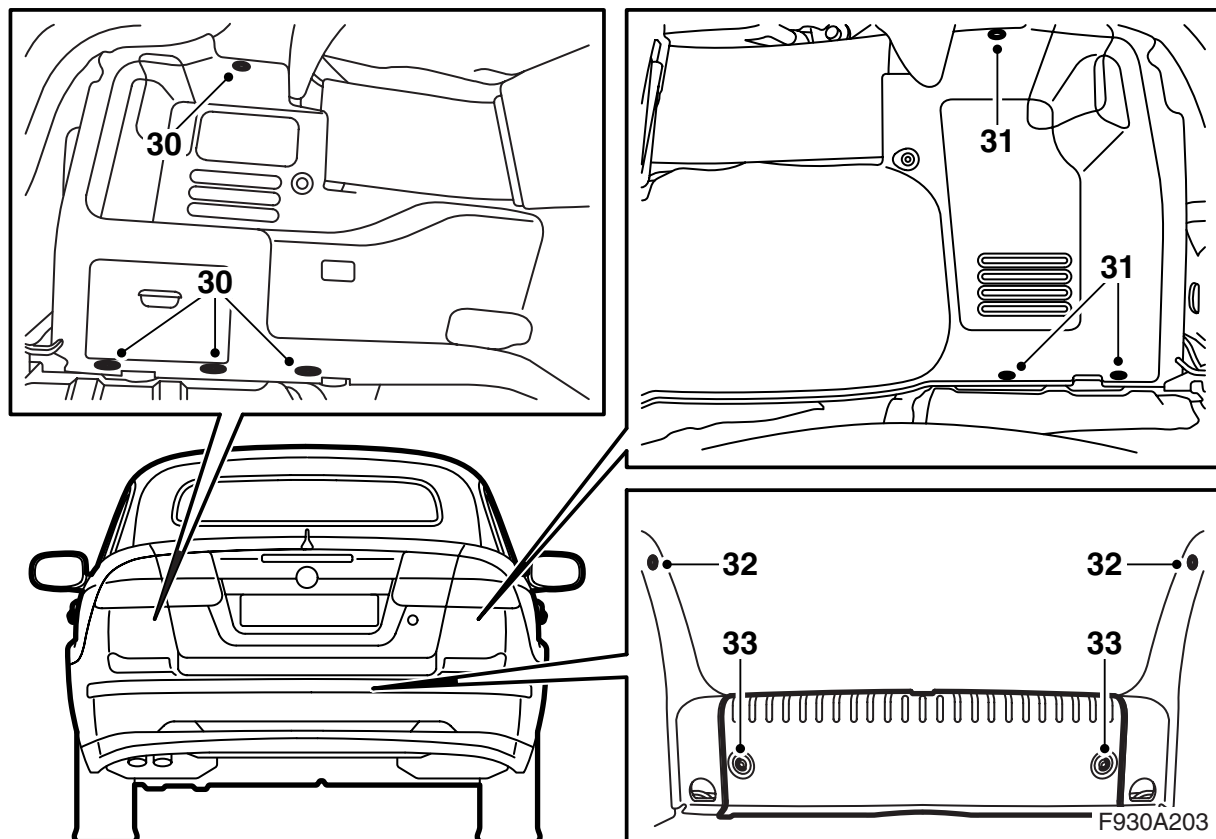


- 24 提起保险杠壳体，从左后灯组下面的孔中穿入线束。安装护孔圈。
- 25 适配安装保险杠壳体支架下面的折翼，以及外侧角件，处于内翼子板和车轮室支架之间。压下保险杠壳体。

警告

检查导线束是否被夹挤。安装错误会导致导线束损伤并引起短路 / 火灾。

- 26 连接驻车辅助系统的线束，并且将插接器装入左后灯组旁边的孔中。用一个导线箍固定距离传感器的线束。
- 27 安装保险杠壳体的螺丝，它们处于后车灯的下面。
- 28 安装并连接后车灯。检查与行李室橡胶边带的适配状况。

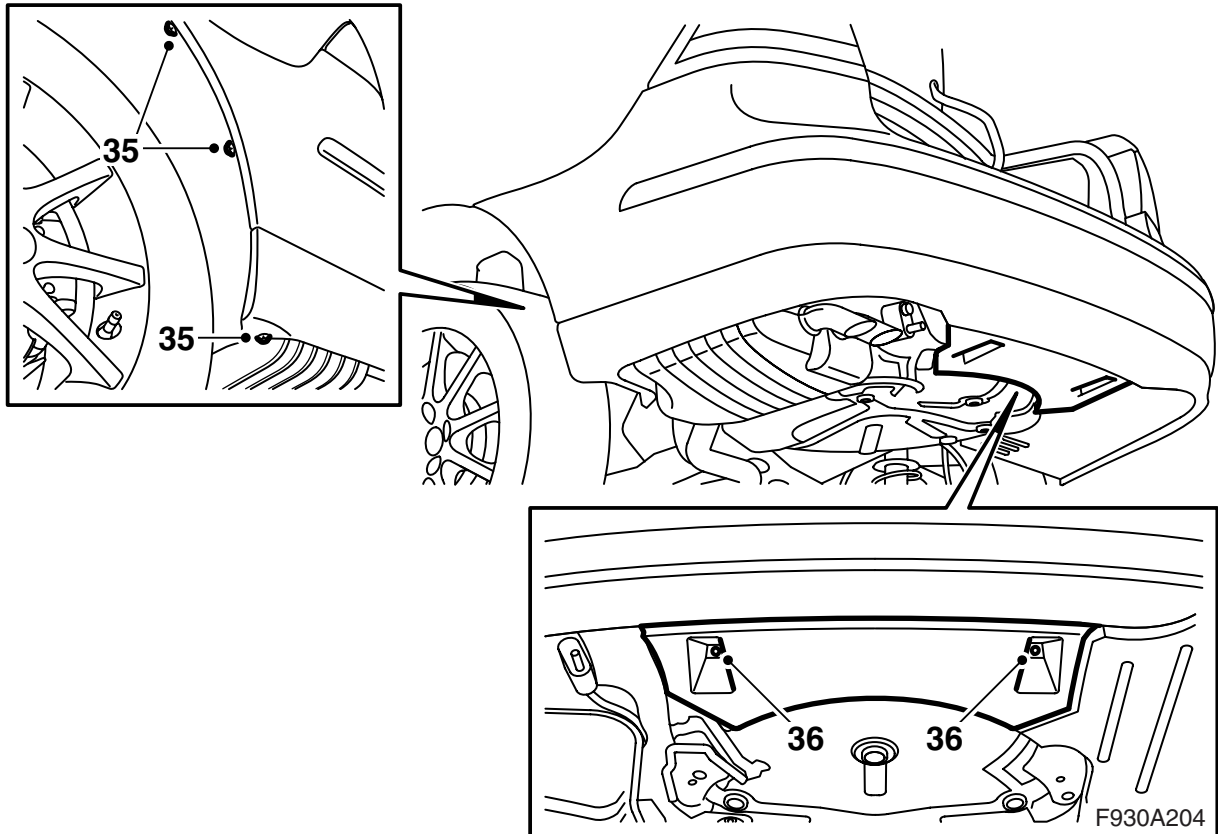


29 安装可能装有的用于 CD 换片机等的支架。连接支架上可能装有的设备。

警告

红色可见光属于 1 级激光。不要在近距离用眼睛直视光纤或控制组件的接头。眼睛和光源之间的距离若小于 20 毫米，意味着光线会使眼睛受伤。

- 30 装入左侧蒙面并且对正位置，连接行李箱灯，钩上带子固定住。安装卡扣。
- 31 装入右侧蒙面并且对正位置，钩上带子固定住。安装卡扣。
- 32 安装侧护槛板。
- 33 安装护槛板，铺好行李箱地板的垫毯。



- 34 举升汽车。
- 35 安装车轮拱罩内侧的保险杠螺栓。
- 36 安装将后保险杠导流板固定至车身的两个螺母。
- 37 把汽车放低到地面上。
- 38 关闭行李箱盖。
- 39 检查保险杠的吻合位置。视需要调整。
- 40 连接蓄电池负极电缆。
- 41 校准时钟和日期。
- 42 使遥控器密码同步的方法是，将钥匙插入点火开关中。

重要事项

必须对所有的遥控器进行此操作，否则它们不起作用。

- 43 激活车窗防夹伤保护的方法是，使边窗上下运行两遍。如果激活已经完成，可以听到一声确认声响。
- 44 接入故障诊断工具，选择车型及车型，选用“ALL”即“全选”，再选“Add/Remove”即“增加/删除”，选择所要附件并选择“Add”即“增加”。

注意

故障诊断工具有时需要从 TIS 中读取一个安全代码。故障诊断工具的屏幕上将显示如何操作。