

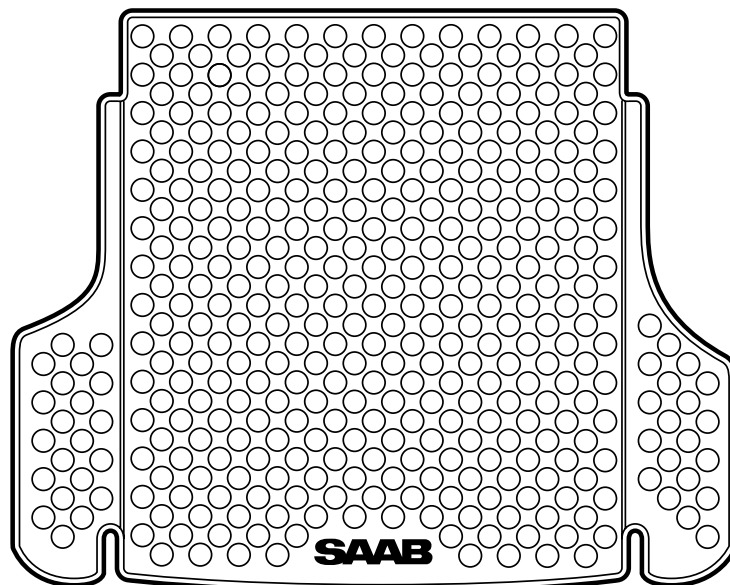


**MONTERINGSANVISNING · INSTALLATION INSTRUCTIONS
MONTAGEANLEITUNG · INSTRUCTIONS DE MONTAGE**

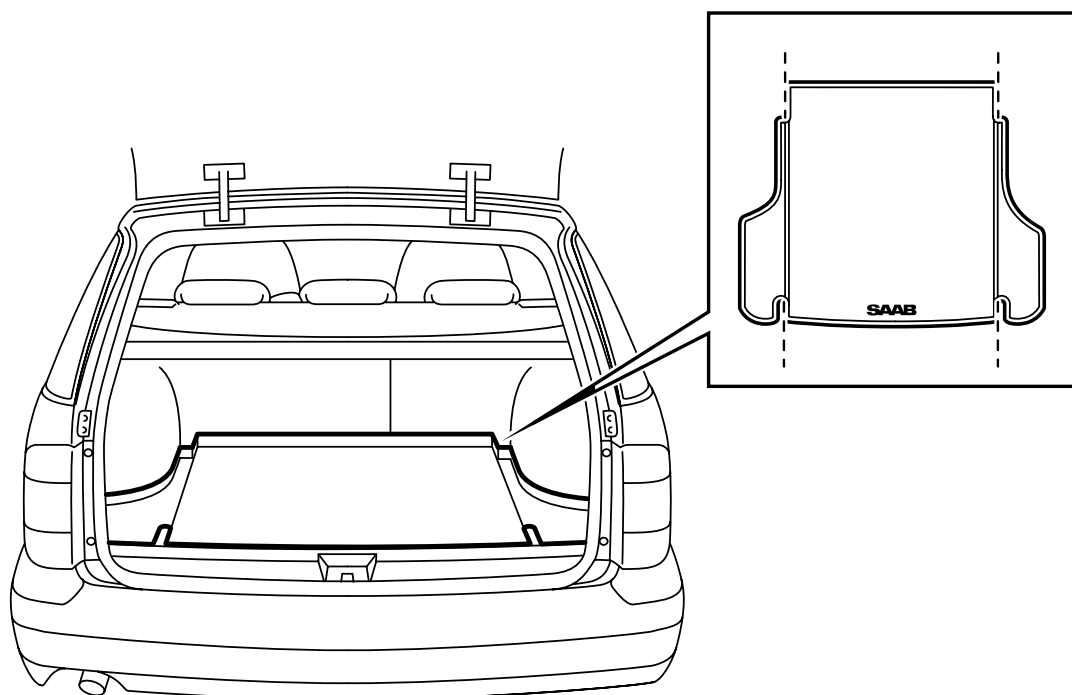
Saab 9-5 5 门车型

行李箱地毯

Accessories Part No.	Group	Date	Instruction Part No.	Replaces
32 000 509	8:52-17	Dec 06	50 27 321	50 27 321 Sep 06



E980A088



E980A089

- 1 将地毯放置在行李箱中。
- 2 地毯上具有四个缺口，这样可以使用行李箱地板上捆扎固定轨的前后部分。如果要使用整个捆扎固定轨，必须切割地毯的外边部分。参见图示。