

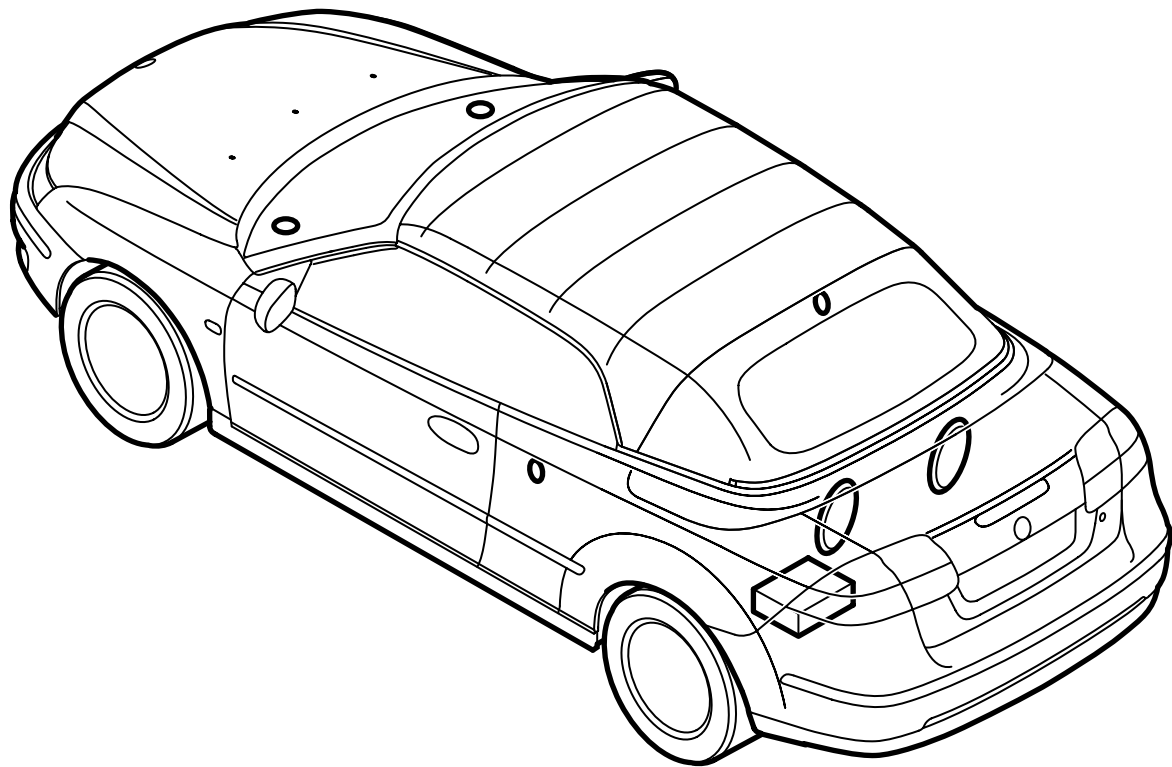


**MONTERINGSANVISNING · INSTALLATION INSTRUCTIONS
MONTAGEANLEITUNG · INSTRUCTIONS DE MONTAGE**

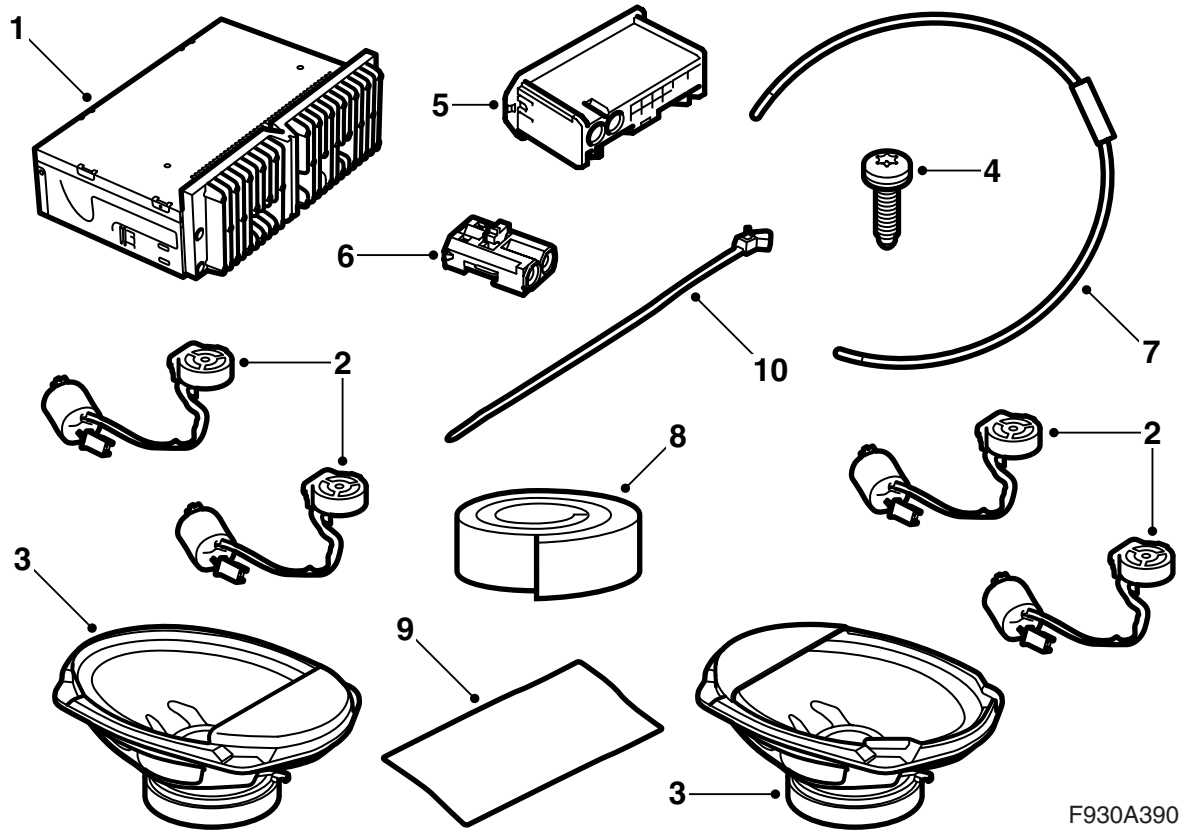
Saab 9-3 敞篷车 M04-

音响系统升级至 Prestige 300

Accessories Part No.	Group	Date	Instruction Part No.	Replaces
12 832 504 32 000 555	9:36-26	Mar 05	12 832 514	12 832 514 Jul 04



F930A205

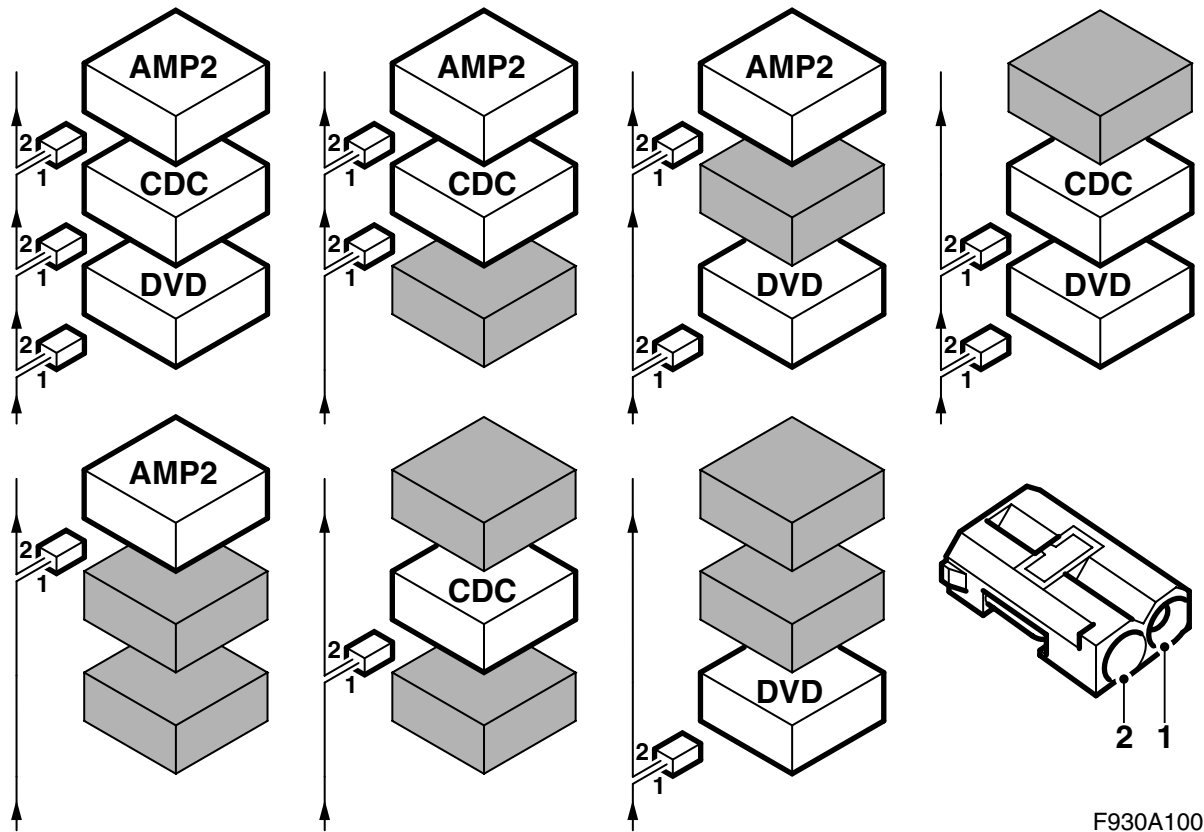


F930A390

- 1 放大器
- 2 高音喇叭 (x4)
- 3 低音喇叭 (x2)
- 4 螺丝 (x8)
- 5 接头罩
- 6 光纤电缆接头, 2 接脚
- 7 光纤电缆 (x3)
 - 行李箱内支架上的单元之间 (455 毫米长)
 - 放大器 - 行李箱内支架上 (1850 毫米长)
 - 行李箱支架 - 扭力箱 (1195 毫米长)
- 8 隔音件, 橡胶密封条
 - 2100 毫米
 - 850 毫米
 - 750 毫米 (x2)
- 9 隔音件, 毡巾 (x2)
- 10 束箍 (x7)

另外要求下列零件 (单独订购)

行李箱内设备的支架 (某些汽车)



总线数据沟通

汽车电子系统的许多部件，通过总线进行数据沟通。共有三种不同形式的总线数据沟通：P 总线 (Powertrain Bus, 传动系总线)，I 总线 (Instrument Bus, 仪表总线) 和 O 总线 (Optic Bus, 光纤总线)。音响系统与电子地图寻路系统和电话系统等一起，其数据沟通经由 O 总线。

O 总线系光纤式环总线。两根光纤电缆连接至总线上每一个控制组件，一根光纤电缆用于接收信号，另一根用于发送信号。每个控制组件将接收的信息，由光信号转换成电信号，然后在发送时再转换回光信号。O 总线的数据传输速度为 25 Mbit/s。

重要事项

非常重要，连接在 O 总线上的所有电子部件以一种特殊的顺序连接，参见图示，而且整个环电路在任何时候都是闭合的。

若不按照本安装说明书中介绍的方式连接，会导致许多汽车系统不起作用。

AMP1 是一个位于左後侧蒙面背後的放大器

AMP2 为后中央接线盒旁边的一个放大器

CDC 为后中央接线盒旁边的一个 CD 换片机

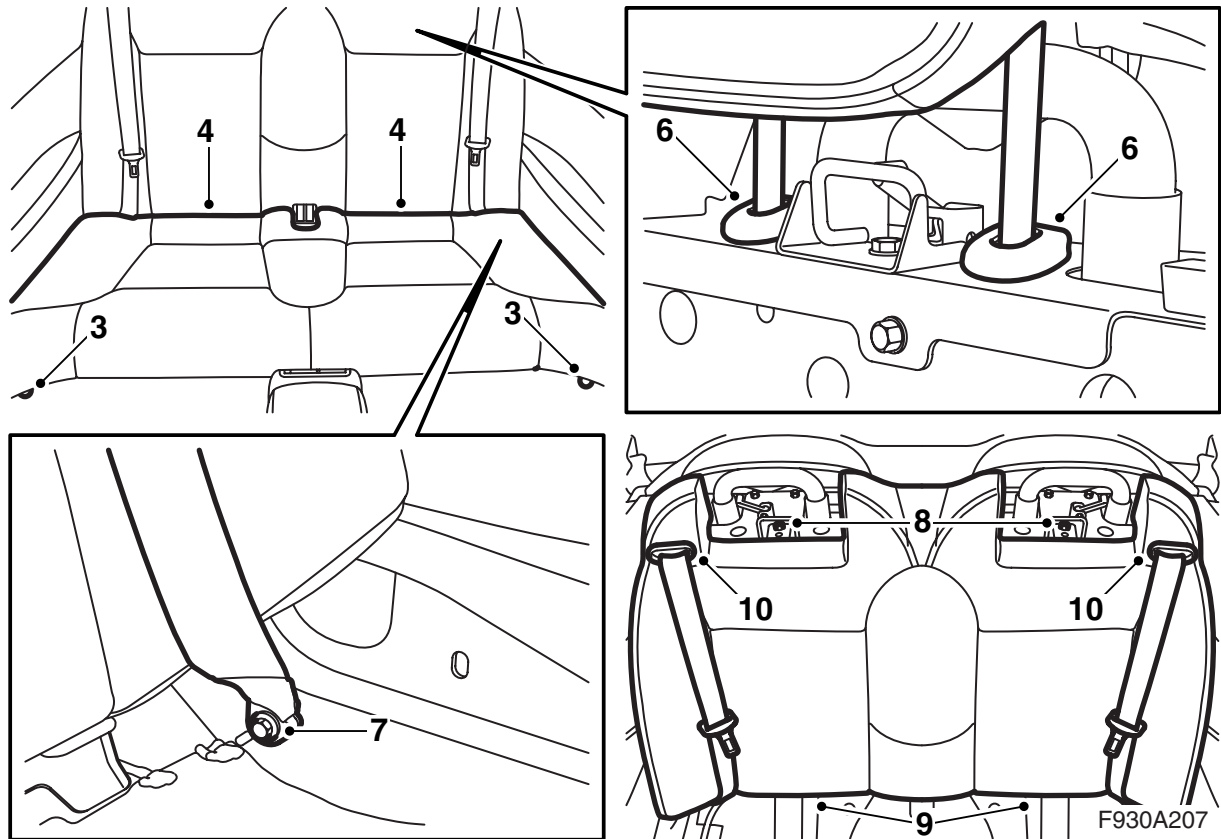
DVD 为后中央接线盒旁边的一个 DVD 放送机

在安装一个连接至 O 总线的新设备时，重要的是，要连接在已有设备的正确一侧。

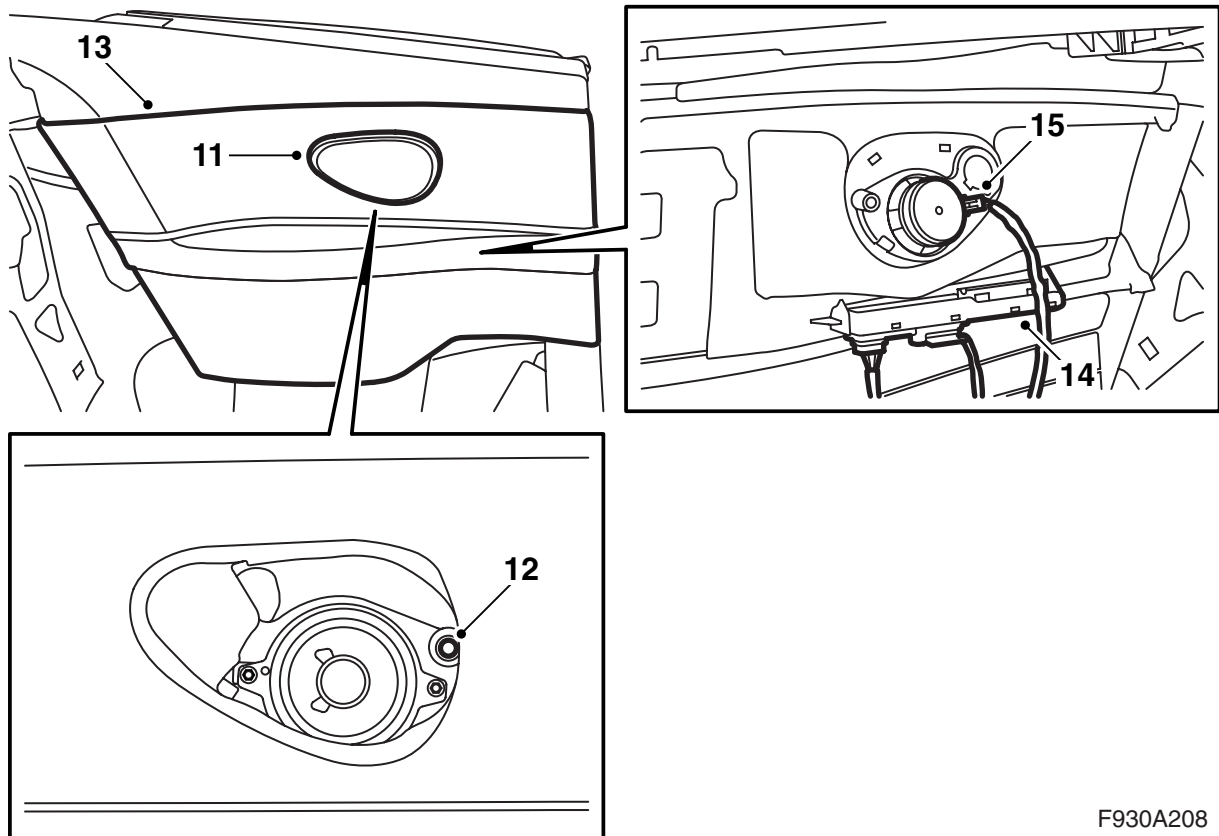
重要事项

在接触光纤电缆的操作中应该小心谨慎，以避免引起信号错误。

- 非常重要，接头中的两根导线不得混淆。
- 电缆不得绞接。
- 电缆导线不得以小于 25 毫米的半径弧度弯曲。
- 电缆不得承受高于 85° C 的温度。
- 电缆导线端头应该没有脏物。
- 电缆导线不得遭受任何打击，导致透明的塑料铠装变白，因此引起光强度降低。这样会产生数据沟通中断。
- 电缆导线不得碰到锋利边缘，这样会导致信号减弱。

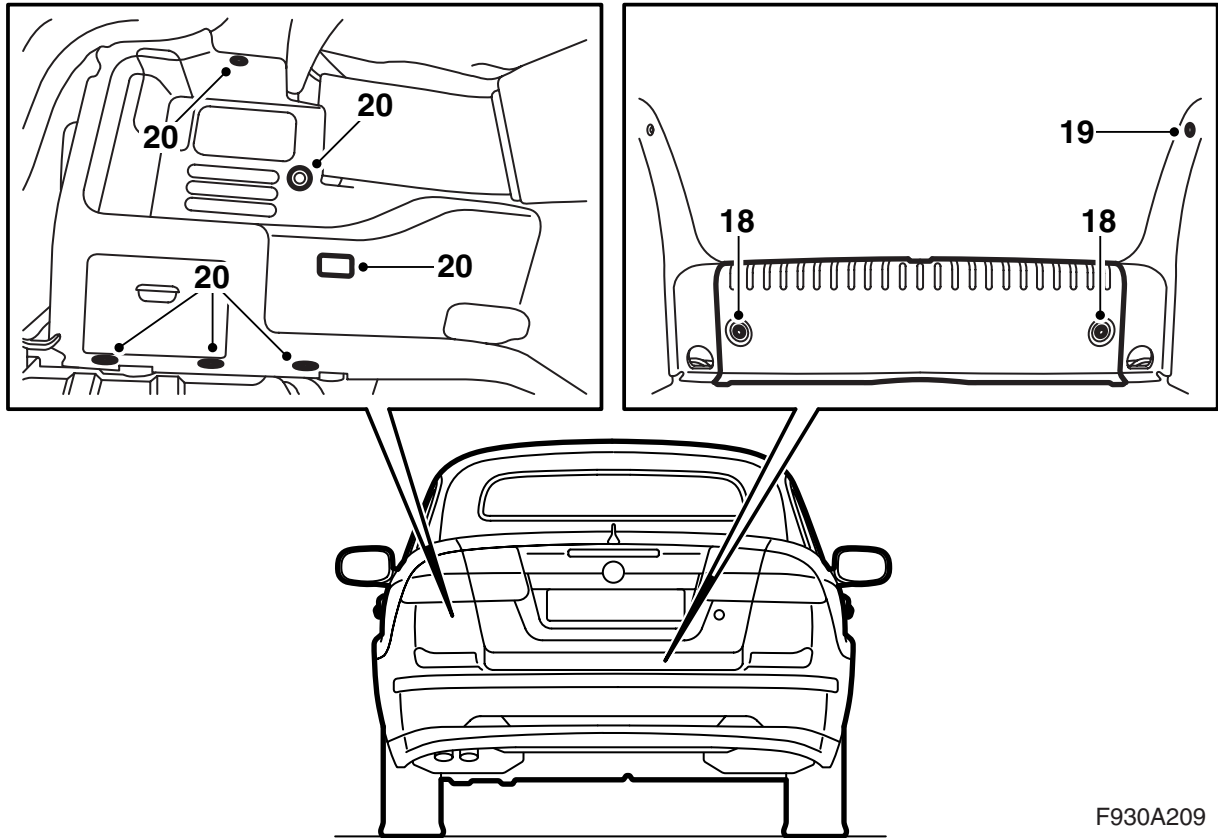


- 1 完全折下软顶，但让软顶盖处于打开状态。
- 2 完全打开左侧的后边窗。
- 3 拆卸在前缘固定后座座垫的螺丝。
- 4 提起座垫向前拉，这样松开座垫。
- 5 将两个后座头枕拉起至最高位置。
- 6 压入头枕套筒的锁定装置。按住锁定装置，拆卸头枕。
- 7 拆卸安全带下固定座的螺丝。
- 8 拆卸靠背靠垫上固定座的两个螺丝。
- 9 向前拉靠背靠垫的下部，并且向上提起靠背靠垫。
- 10 将安全带的定位件压出靠背靠垫，将安全带穿出定位件和靠背靠垫。



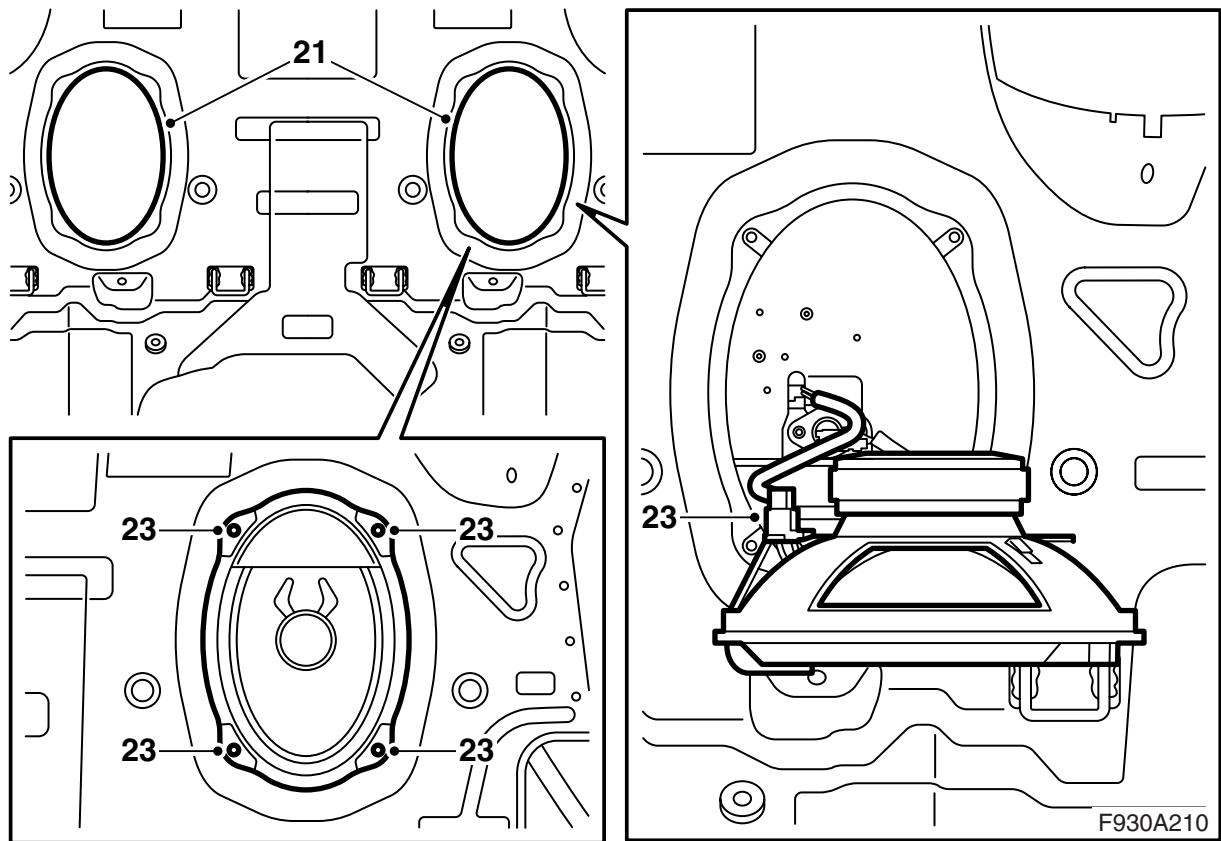
F930A208

- 11 小心拆卸左後側蒙面的喇叭护栅板。使用拆卸工具 82 93 474。
- 12 拆卸在左侧固定后侧蒙面的螺丝。
- 13 向上提起侧蒙面。收好橡胶保护件。
- 14 从侧蒙面上松开控制组件的挂钩，但不要拔下控制组件的接头，因为这样会产生一个故障代码。
- 15 拆卸喇叭的接头，并且拆卸侧蒙面。



F930A209

- 16 撑开软顶，打开行李箱盖。
- 17 拆卸蓄电池的负极导线，将车钥匙拔出点火开关。
- 18 拆卸行李箱地板的垫毯，并且拆卸行李箱的护槛板。
- 19 拆卸左侧侧面护槛板。
- 20 拆卸左侧蒙面的卡扣，折开蒙面。松开侧蒙面背面的带子，拆卸行李箱灯的接头。拆卸侧蒙面。



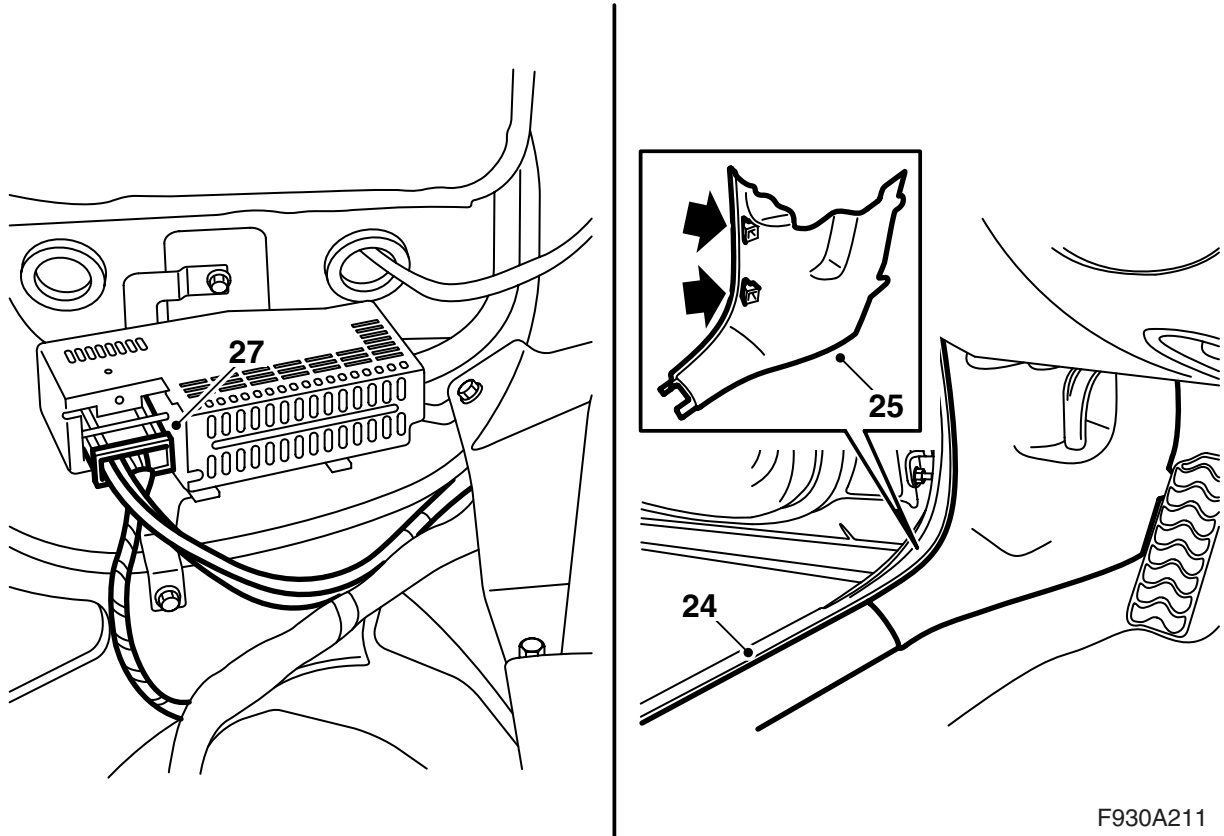
- 21 拆卸低音喇叭的盖罩。
22 找到低音喇叭的接头。
23 连接并且安装低音喇叭。

重要事项

喇叭应该使壳罩朝上安装。

后中央接线盒旁边没有支架的汽车：按第 24 点继续操作。

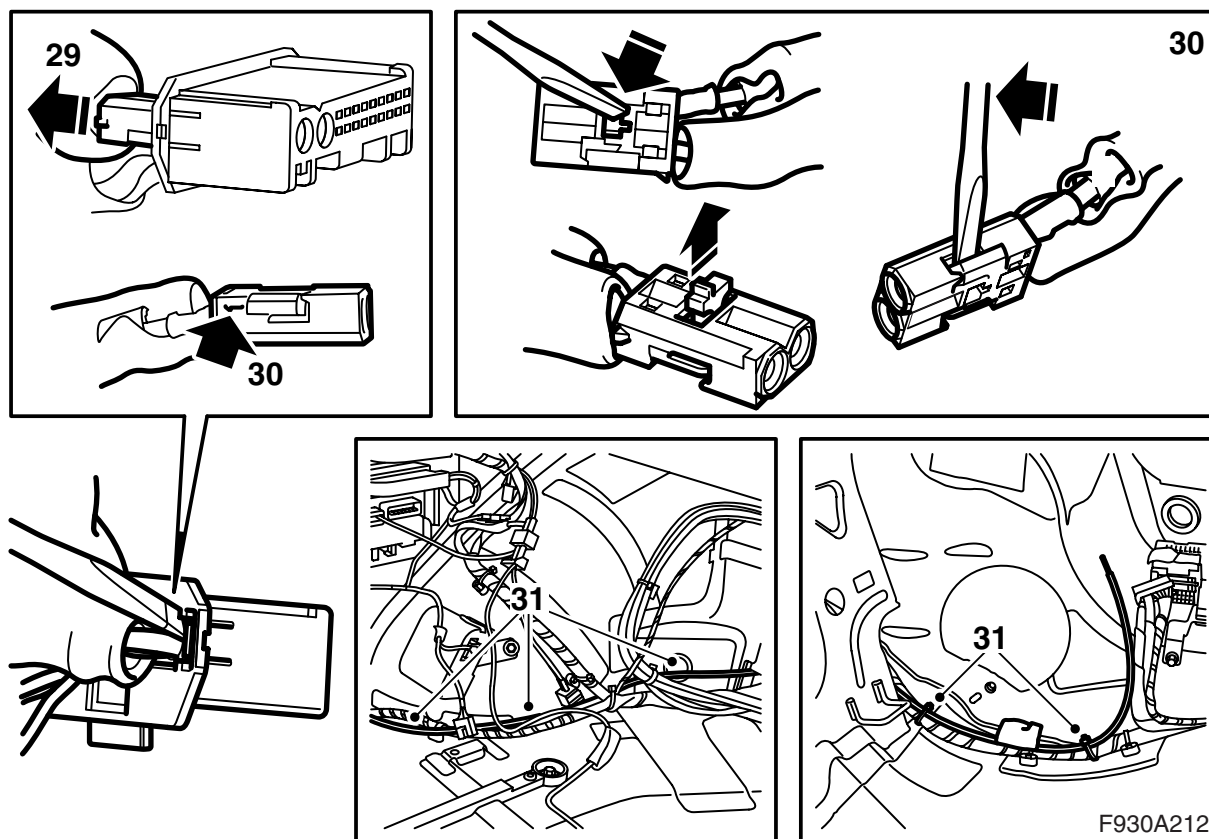
后中央接线盒旁边安装有支架的汽车：继续进行第 54 点。



F930A211

后中央接线盒旁边没有支架的汽车

- 24 拆卸汽车左侧的护槛板。
- 25 拆卸左侧 A 立柱蒙面下部。
- 26 将左前座椅置于最靠前位置，向前折倒靠背。
- 27 拔下放大器的接头。



后中央接线盒旁边没有支架的汽车

28 找到放大器旁边的有绿色记号的光纤导线。

如果没有颜色记号并且后中央接线盒旁边没有支架：按照本安装说明书中的第 50 和 51 点操作，用灯照亮放大器处的光纤电缆，注意看行李箱中的光纤电缆，以便辨认出相关的光纤电缆。用一块胶布做记号。

30 拆卸连接至位置 1 的光纤电缆，方法是打开接头的锁，小心提起卡榫。

31 将套件的光纤电缆沿着汽车原有的线束，从放大器敷设至后中央接线盒。

32 拆卸套件的光纤电缆接头的保护件。

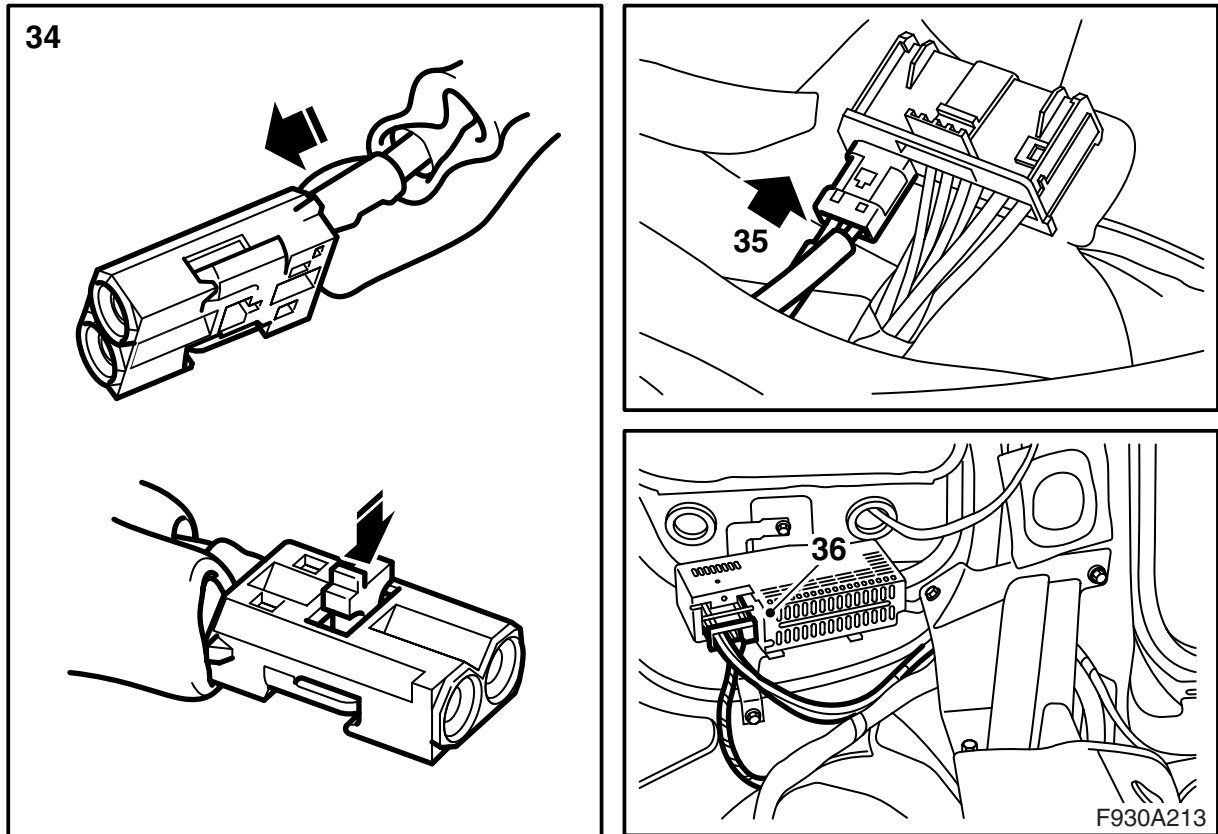
33 将保护件安装至卸下的光纤电缆的接头上，并且小心地将光纤电缆置于一边，避免被损伤。

重要事项

在接触光纤电缆的操作中应该小心谨慎，以避免引起信号错误。

- 非常重要的一点是，接头中的两根导线不得混淆。
- 电缆导线不得以小于 25 毫米的半径弧度弯曲。
- 电缆导线端头应该没有脏物。
- 电缆导线不得遭受任何打击，导致透明的塑料铠装变白，因此引起光强度降低。这样会产生数据沟通中断。
- 电缆导线不得碰到锋利边缘，这样会导致信号减弱。

29 从放大器的接头上拔出光纤导线的插头（小插头）。



后中央接线盒旁边没有支架的汽车

- 34 检查光纤电缆不能弯折，并且将光纤电缆的接头，安装至放大器的小接头的位置 1 处。安装锁定件。

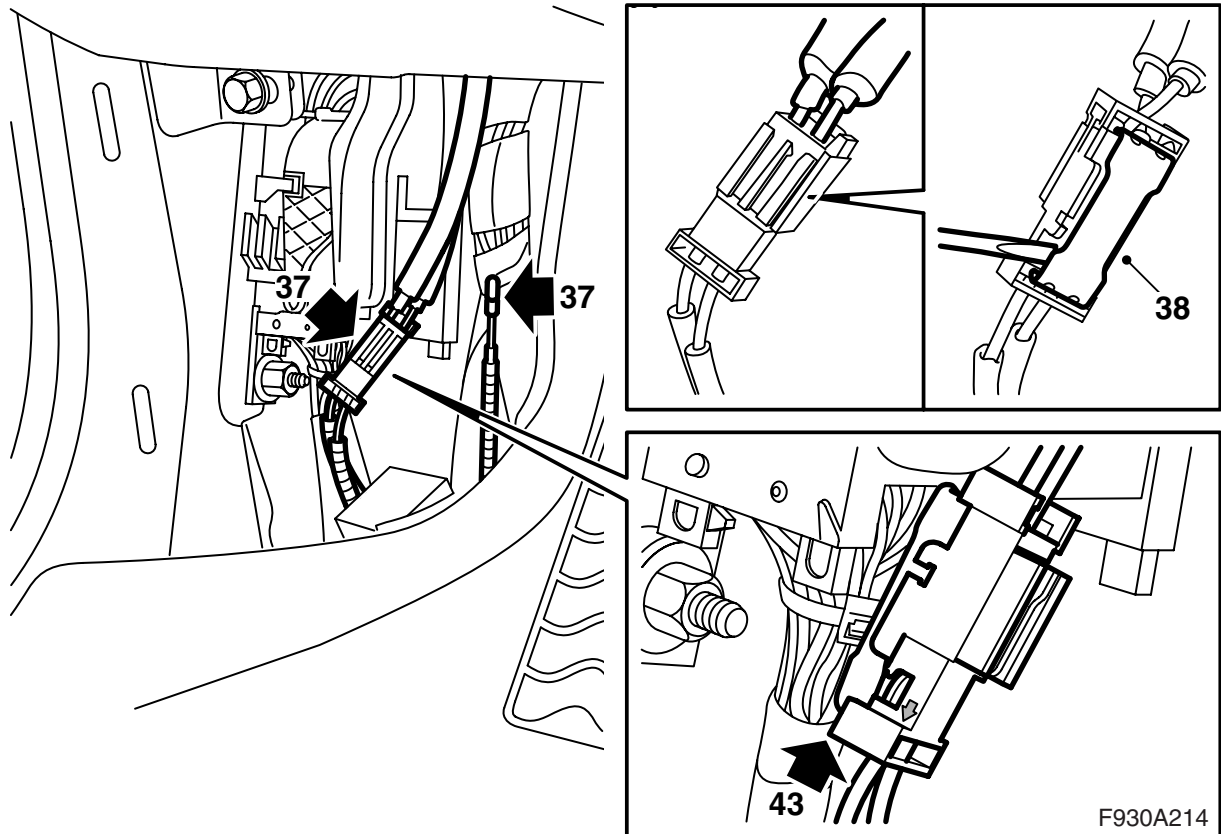
重要事项

在接触光纤电缆的操作中应该小心谨慎，以避免引起信号错误。

- 非常重要的一点是，接头中的两根导线不得混淆。
- 电缆导线不得以小于 25 毫米的半径弧度弯曲。
- 电缆导线端头应该没有脏物。
- 电缆导线不得遭受任何打击，导致透明的塑料铠装变白，因此引起光强度降低。这样会产生数据沟通中断。
- 电缆导线不得碰到锋利边缘，这样会导致信号减弱。

- 35 将小接头装入大接头中。

- 36 连接放大器。



后中央接线盒旁边没有支架的汽车

- 37 找到左下 A 立柱旁边的单独的光纤导线和带连接的光纤导线的插头 (由胶布贴在线槽上)。

警告

红色可见光属于 1 级激光。不要在近距离用眼睛直视光纤或控制组件的接头。眼睛和光源之间的距离若小于 20 毫米, 意味着光线会使眼睛受伤。

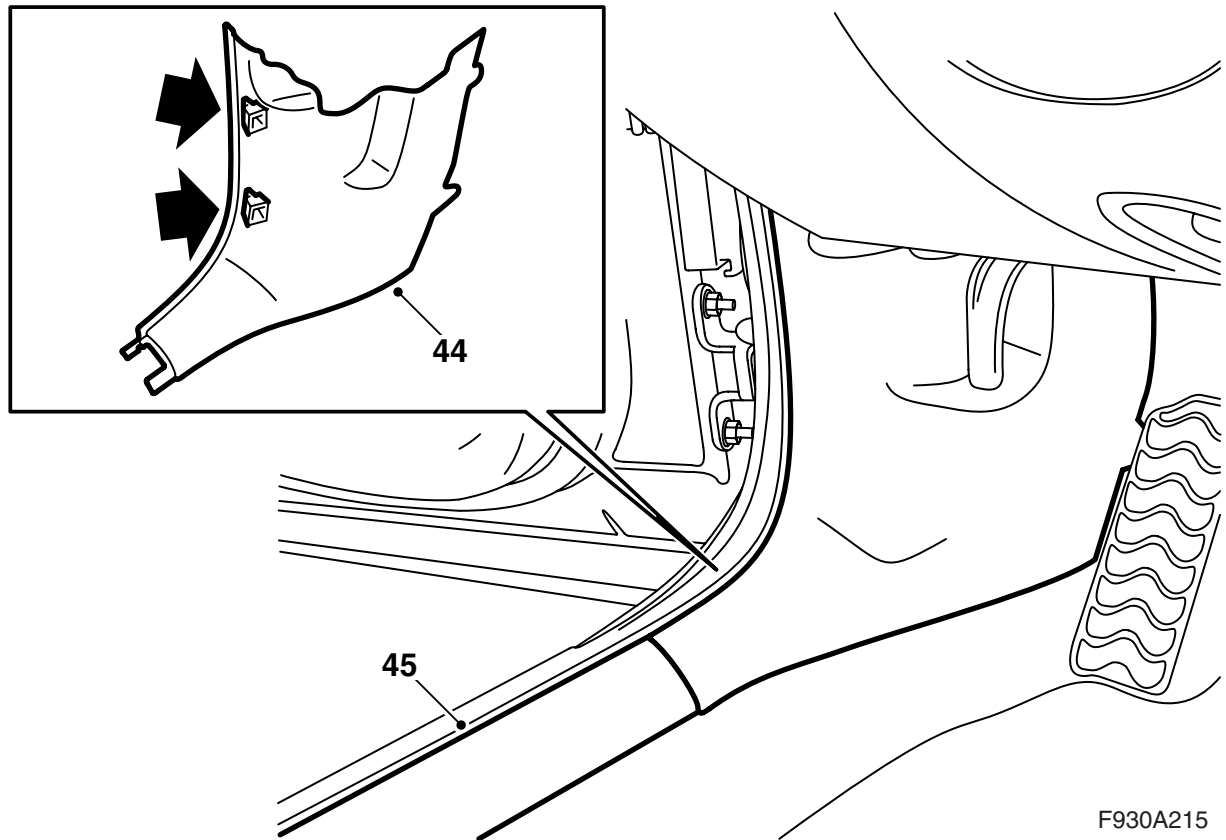
- 38 提起插头的锁片。
39 从插头中箭头朝外处、对着光纤导线的位置上, 拆卸光纤导线。

重要事项

在接触光纤电缆的操作中应该小心谨慎, 以避免引起信号错误。

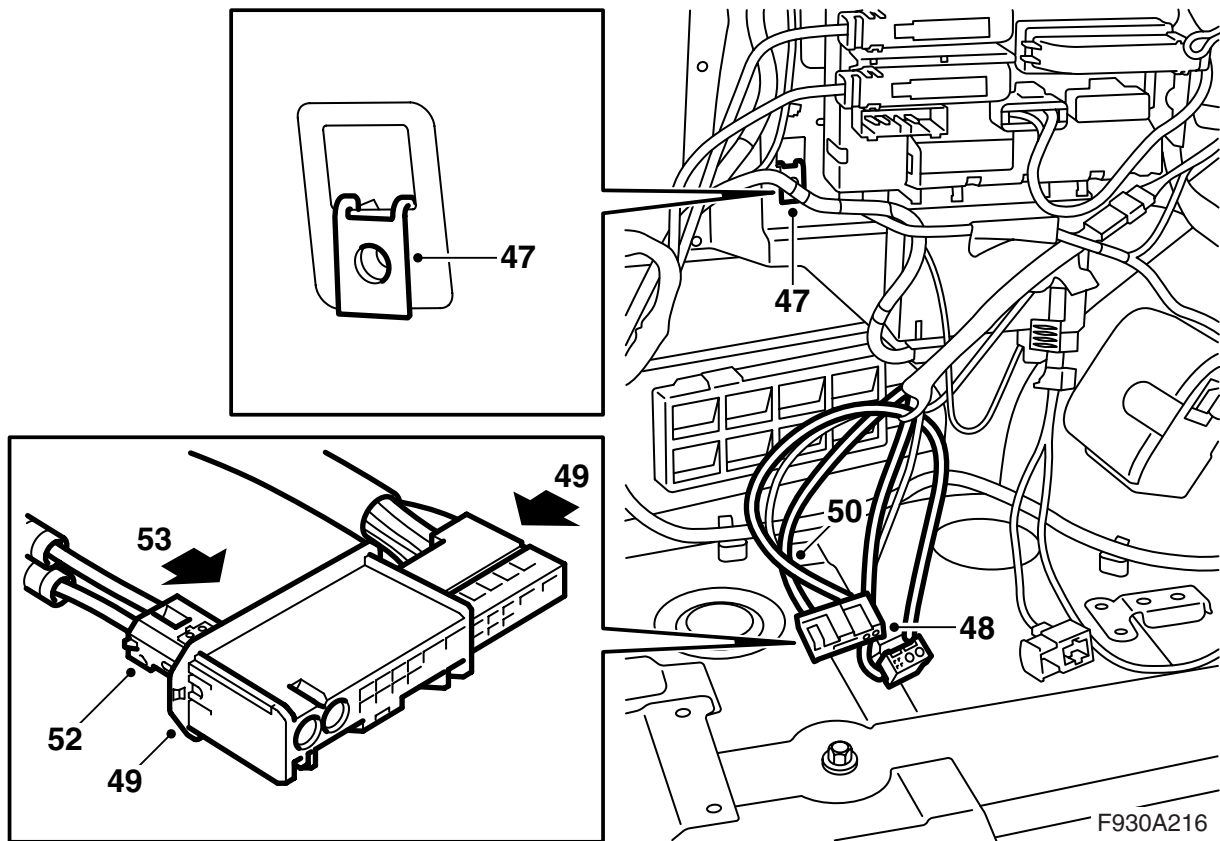
- 非常重要, 接头中的两根导线不得混淆。
- 电缆导线不得以小于 25 毫米的半径弧度弯曲。
- 电缆导线端头应该没有脏物。
- 电缆导线不得碰到锋利边缘, 这样会导致信号减弱。

- 40 拆卸单独的光纤导线的固定胶布。
41 拆卸接头的保护件。
42 将保护件安装至卸下的光纤电缆的接头上, 并且小心地将光纤电缆置于一边, 避免被损伤, 并且将其置于线束背后。
43 安装连接件至插头的新的光纤导线上, 安装锁片。



后中央接线盒旁边没有支架的汽车

- 44 安装 A 立柱蒙面。
- 45 安装门框护槛板。



后中央接线盒旁边没有支架的汽车

- 46 将支架安放在行李箱中。
- 47 在后中央接线盒旁边的四方孔中，安装锁紧螺母。
- 48 找出后中央接线盒旁边的放大器接头。拆卸胶布并且拉出接头。
- 49 安装放大器接头盖罩。
- 50 找出后中央接线盒旁边的光纤导线。
- 51 拆卸光纤电缆接头的保护件。

警告

红色可见光属于 1 级激光。不要在近距离用眼睛直视光纤或控制组件的接头。眼睛和光源之间的距离若小于 20 毫米，意味着光线会使眼睛受伤。

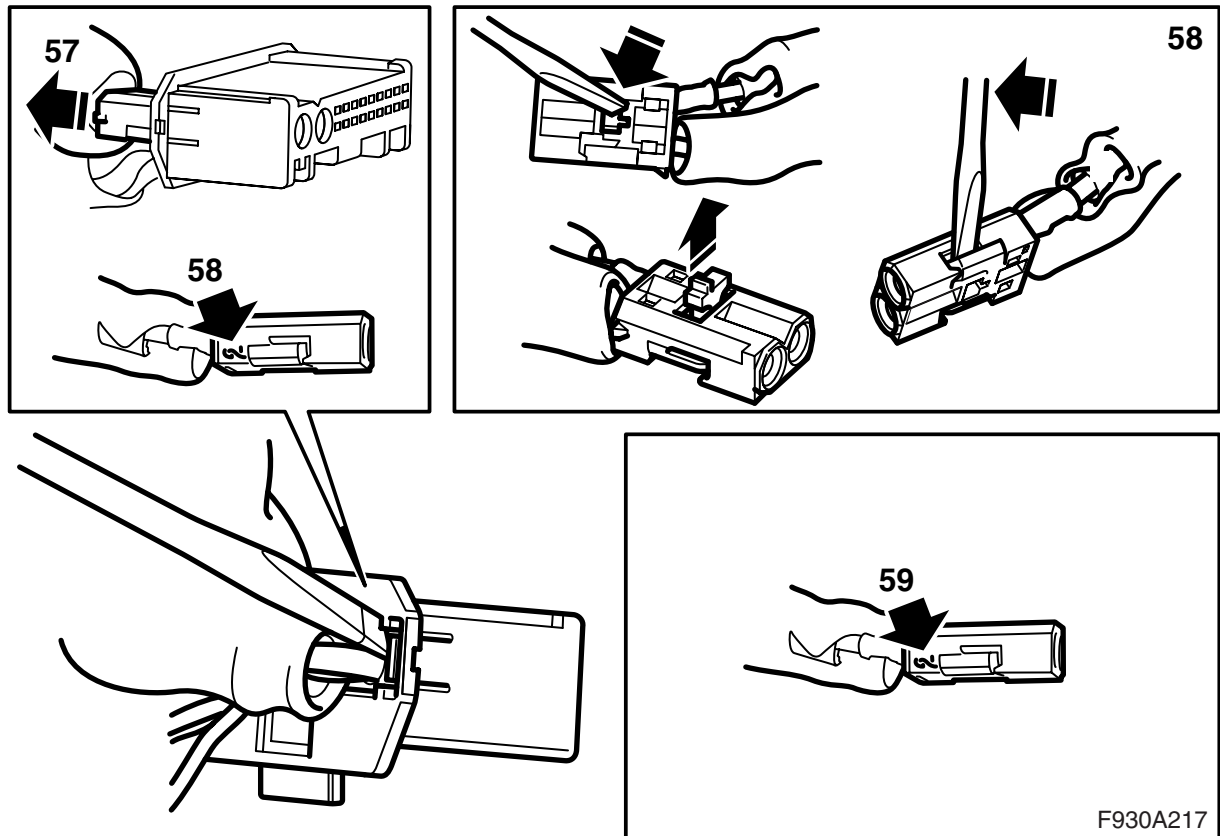
- 52 将光纤导线的有绿色记号的连接件，装入小接头的位置 1，将光纤导线没有记号的连接件，装入小接头的位置 2。

重要事项

对于没有绿色记号的光纤导线而言，将以前用胶布做记号的光纤导线装入位置 2，另外的没有记号的连接件，应该装入位置 1。

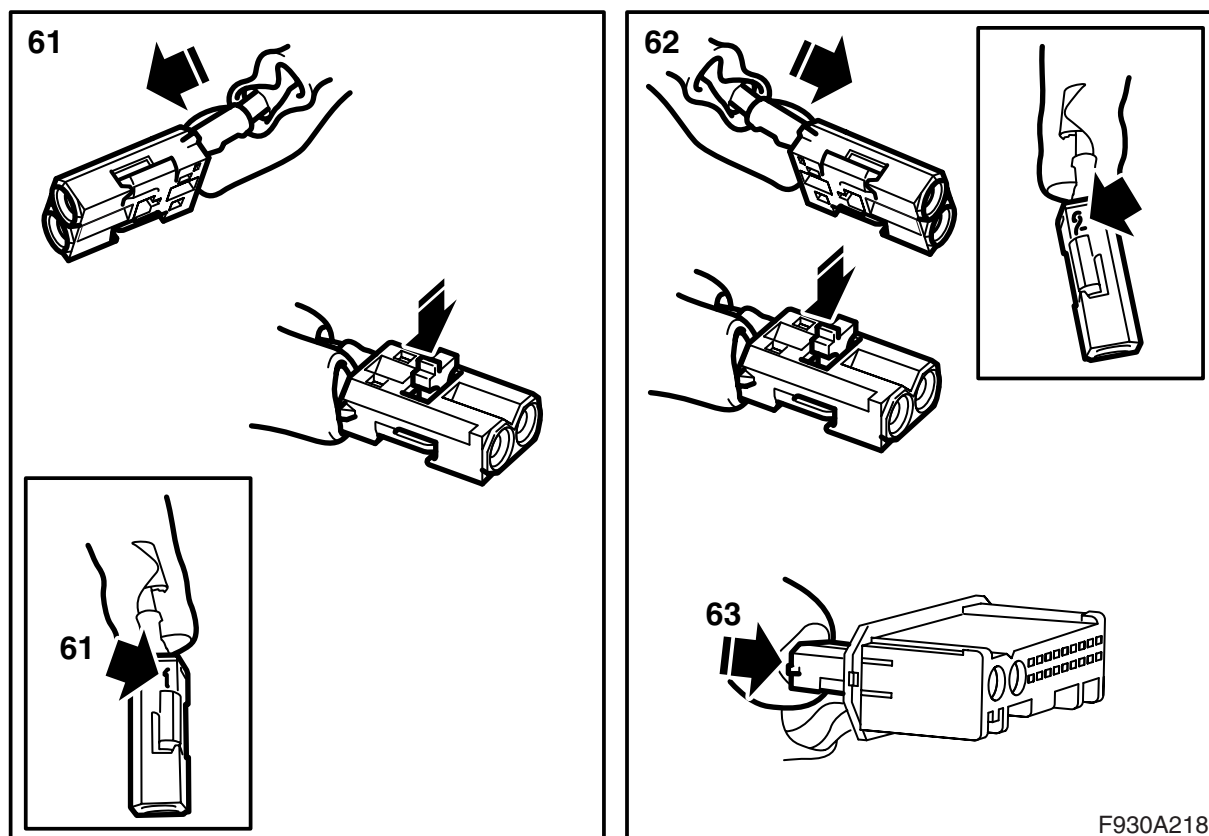
安装锁定件。

- 53 将小接头装入大接头中。
从第 65 点继续操作。



安装有后中央接线盒旁边的支架的汽车

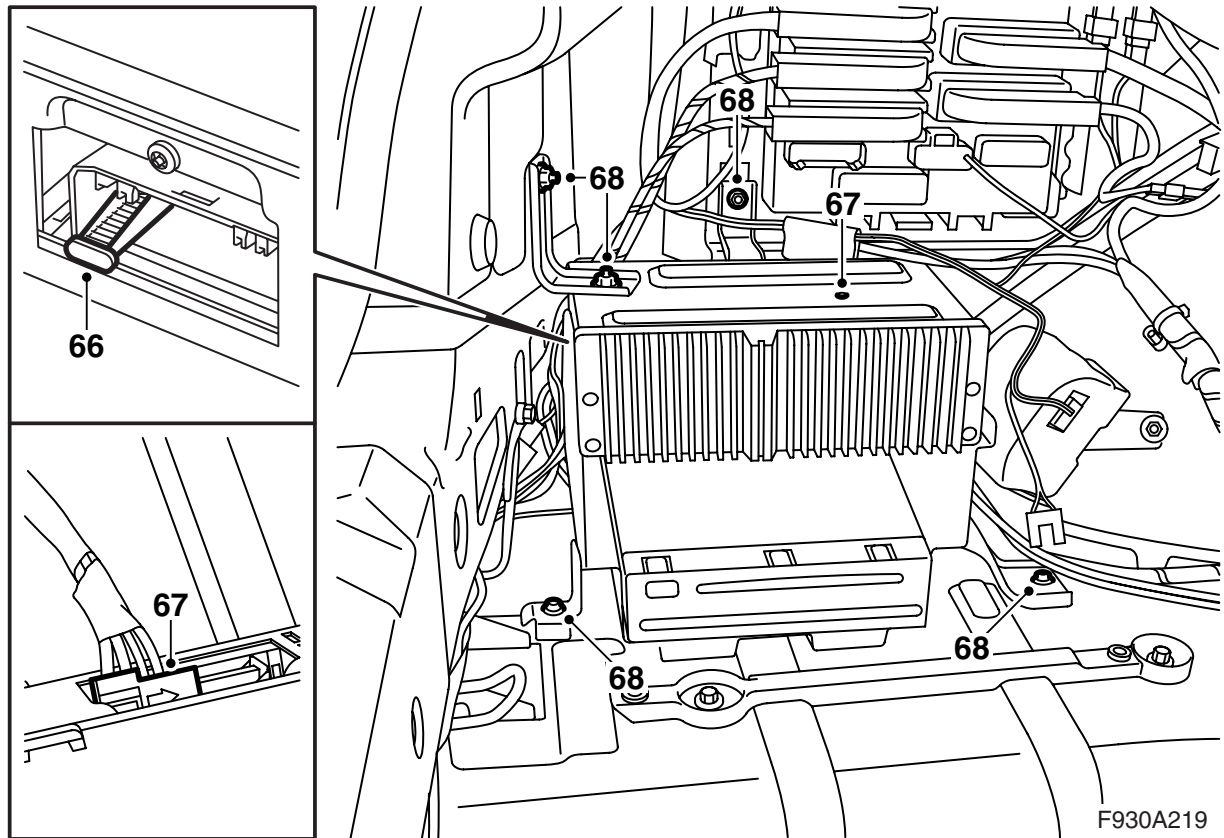
- 54 拆卸支架并且取出，以方便安装操作。
- 55 找出后中央接线盒旁边的放大器接头。拆卸胶布并且拉出接头。
- 56 安装放大器接头盖罩。
- 57 **后中央接线盒旁边安装有 CD 换片机或 DVD 放送机：**拆卸 CD 换片机或 DVD 放送机的接头，拆卸大接头上的小接头。
- 后中央接线盒旁边安装有 CD 换片机和 DVD 放送机：**拆卸 CD 换片机的接头，并且拆卸大接头上的小接头。
- 58 **安装有 CD 换片机和 / 或 DVD 放送机：**拆卸连接至卸下接头的位置 2 的光纤电缆，方法是打开接头的锁，小心提起卡榫。
- 59 **安装有 CD 换片机和 / 或 DVD 放送机：**将光纤导线连接件，安装至套件接头的位置 2。
- 60 **安装有 CD 换片机和 / 或 DVD 放送机：**拆卸光纤导线附件套件的连接件的保护件。



F930A218

安装有后中央接线盒旁边的支架的汽车

- 61 **安装有 CD 换片机和 / 或 DVD 放送机：**将套件的光纤导线连接件，安装至套件接头的位置 1。安装锁定件。
- 62 **安装有 CD 换片机和 / 或 DVD 放送机：**将套件的光纤导线的另外连接件，安装至卸下的接头的位置 2。安装锁定件。
- 63 **安装有 CD 换片机和 / 或 DVD 放送机：**将小接头装入 CD 换片机或 DVD 放送机的大接头中。
- 64 **安装有 CD 换片机和 / 或 DVD 放送机：**连接 CD 换片机或 DVD 放送机的接头。
从第 65 点继续操作。



65 将放大器的接头穿过支架。

重要事项

在接触光纤电缆的操作中应该小心谨慎，以避免引起信号错误。

- 电缆导线不得以小于 25 毫米的半径弧度弯曲。
- 电缆导线不得遭受任何打击，导致透明的塑料铠装变白，因此引起光强度降低。这样会产生数据沟通中断。
- 电缆导线不得碰到锋利边缘，这样会导致信号减弱。

66 拆卸放大器的光纤导线连接件上面的保护件。

警告

红色可见光属于 1 级激光。不要在近距离用眼睛直视光纤或控制组件的接头。眼睛和光源之间的距离若小于 20 毫米，意味着光线会使眼睛受伤。

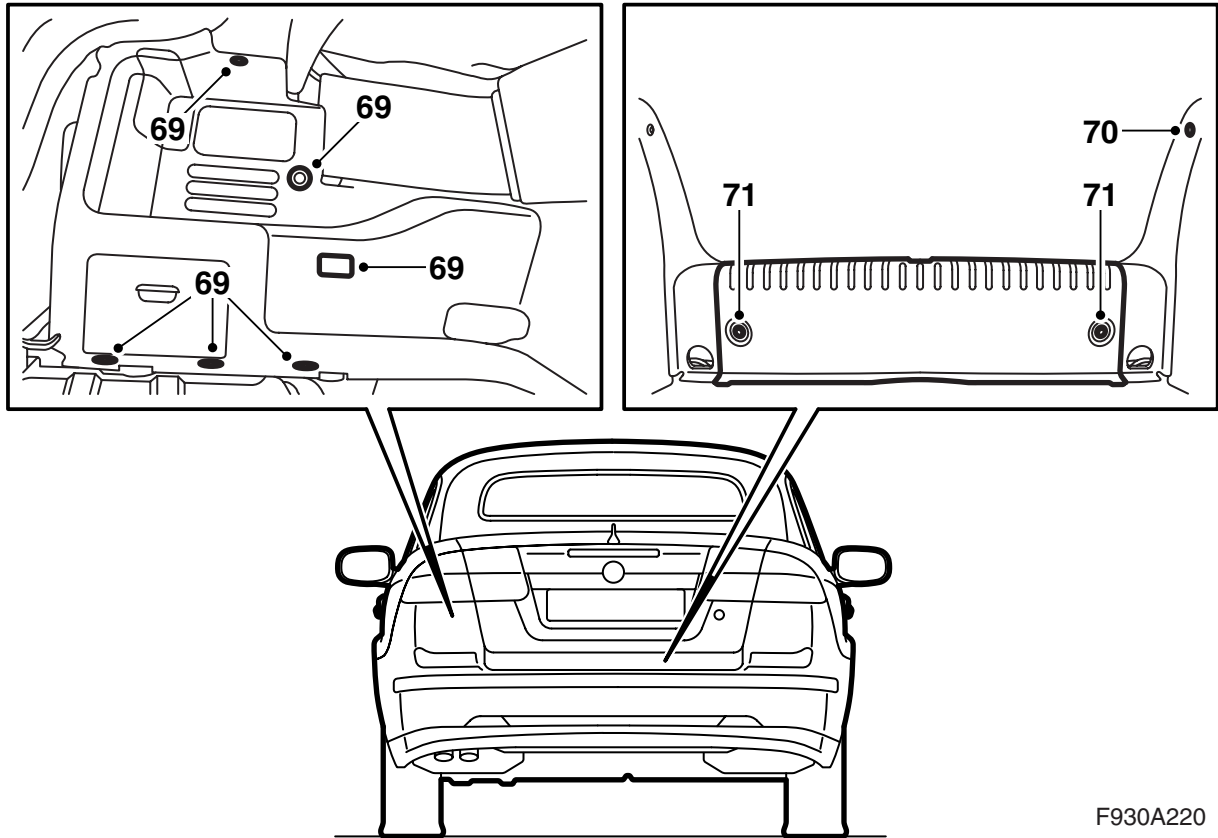
67 安装放大器至支架上，应该能够听到喀嚓一声响，连接放大器并且调整在支架上的位置。

重要事项

在接触光纤电缆的操作中应该小心谨慎，以避免引起信号错误。

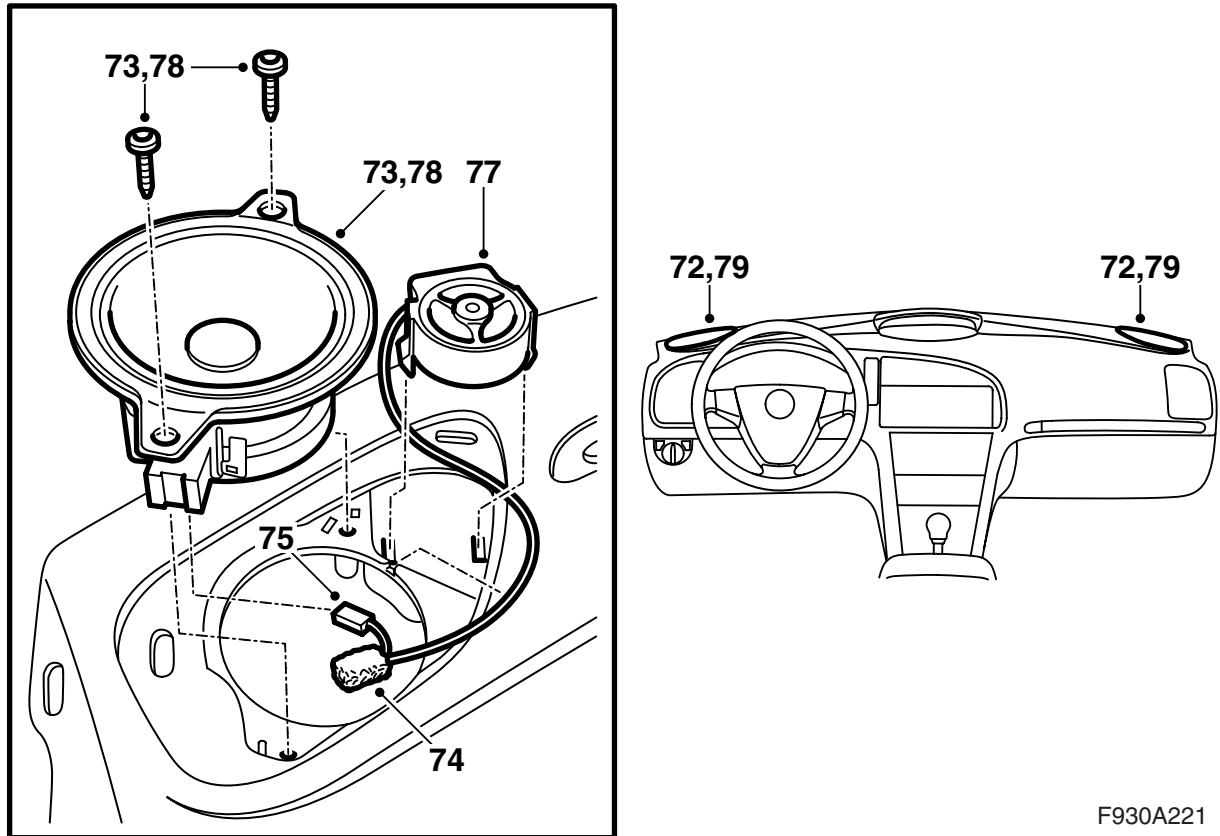
- 非常重要的是，接头中的两根导线不得混淆。
- 电缆导线不得以小于 25 毫米的半径弧度弯曲。
- 电缆导线端头应该没有脏物。
- 电缆导线不得碰到锋利边缘，这样会导致信号减弱。

68 安装支架。也要拧紧支架上端的螺母。



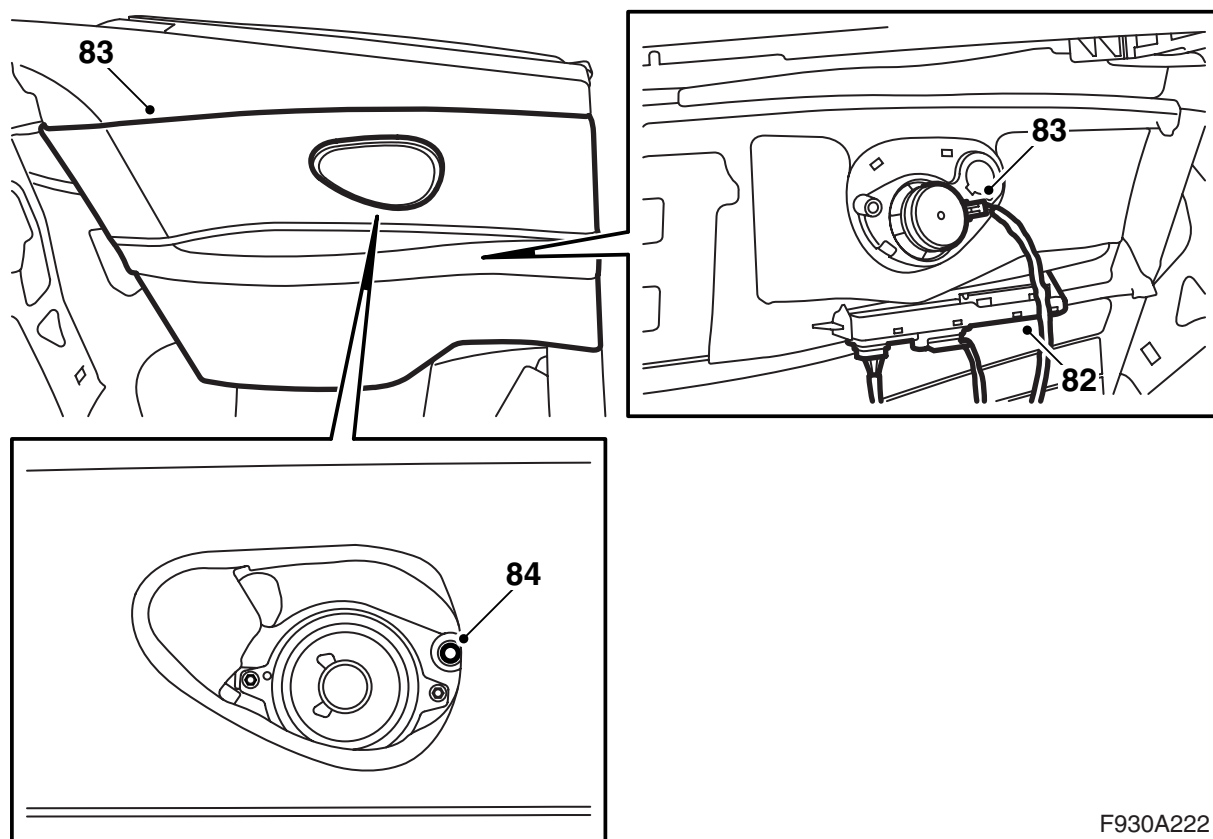
F930A220

- 69 装入左侧蒙面，连接行李箱灯并且钩上带子固定。安装卡扣。
- 70 安装左侧侧面护槛板。
- 71 安装护槛板，铺好行李箱地板的垫毯。



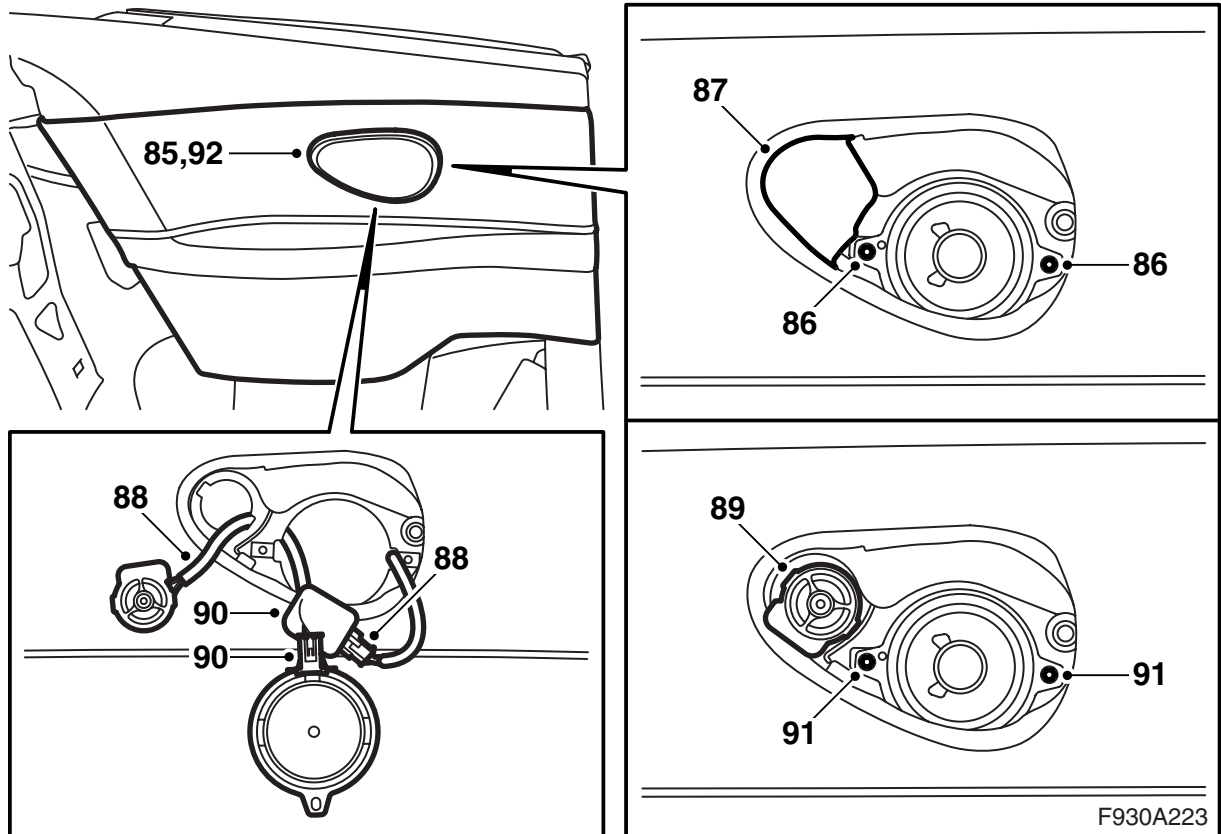
F930A221

- 72 拆卸前喇叭护栅板 (建议使用工具 82 93 474)。
- 73 拆卸宽频带喇叭。
- 74 拔下宽频带喇叭的接头，连接至高音喇叭。将泡沫塑料套筒套上接头。
- 75 将高音喇叭的接头连接至宽频带喇叭。
- 76 将线束穿下宽频带喇叭的孔中，将高音喇叭的线束置于各自的槽中。
- 77 通过将其压紧在孔中，安装高音喇叭。
- 78 安装宽频带喇叭。
- 79 安装喇叭护栅板。



F930A222

- 80 连接蓄电池负极电缆。
- 81 完全折下软顶，但让软顶盖处于打开状态。
- 82 检查左侧蒙面中的防潮件是否完好，视需要更换。安装侧蒙面中的控制组件。
- 83 连接喇叭接头，装入侧蒙面并且将其压下去。检查橡胶保护件是否位置正确。
- 84 安装固定侧蒙面的螺丝，将车门开口的密封件的内唇，折起覆盖侧蒙面的前缘，并且提起软顶盖密封件在侧蒙面上面的固定件。

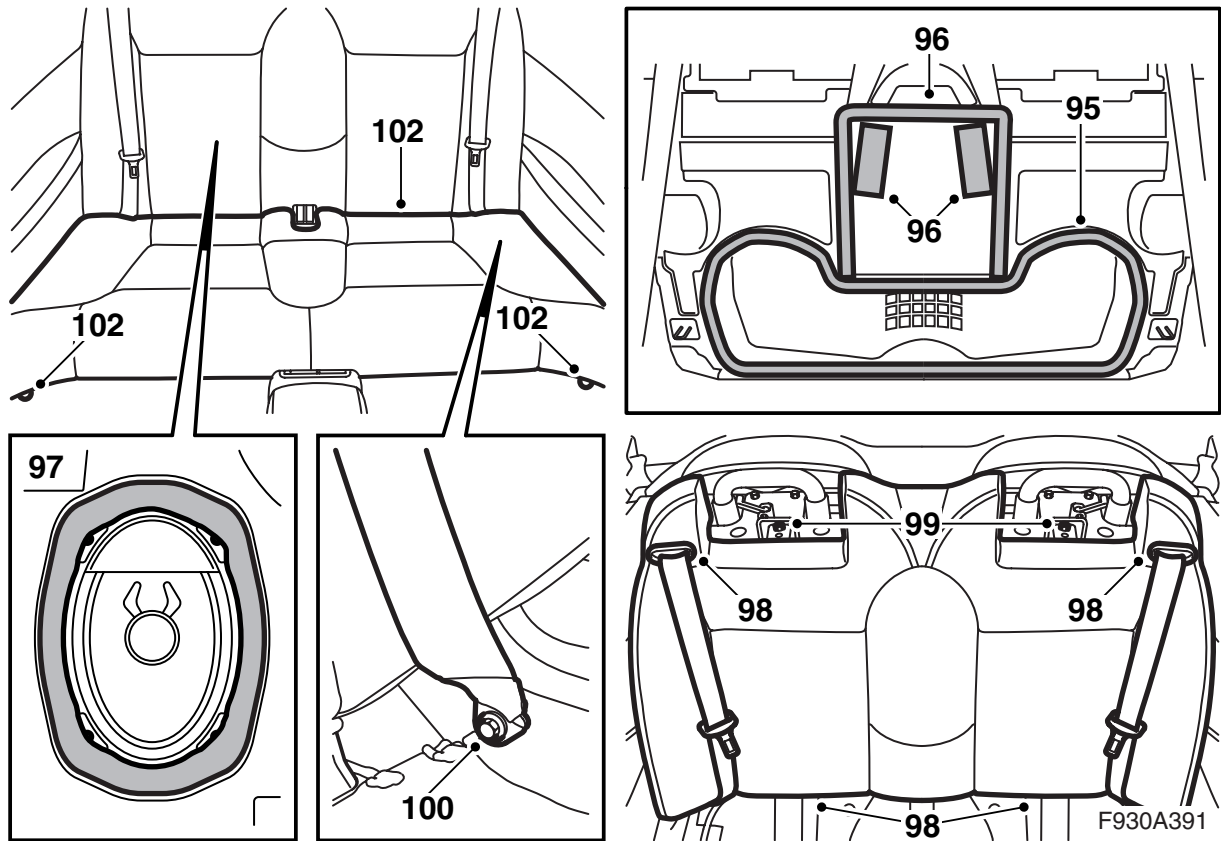


- 85 小心拆卸左後側蒙面的喇叭护栅板。使用拆卸工具 82 93 474。
- 86 松开将宽频带喇叭固定在右侧蒙面中的螺丝。拆卸宽频带喇叭并且拆卸喇叭的接头。
- 87 在蒙面上为高音喇叭切割出位置。
- 88 通过侧蒙面上的开口，拉入高音喇叭的线束，并且将接头连接至宽频带喇叭的接头上。
- 89 通过将其压紧在侧蒙面中，安装高音喇叭。

注意

高音喇叭的安装方式上，接头朝向不同的方向。

- 90 连接宽频带喇叭，将泡沫橡胶套筒套上接头。
- 91 将宽频带喇叭安装在侧蒙面中。
- 92 安装喇叭护栅板。
- 93 在汽车的右侧重复第 85-92 点的操作。
- 94 关闭软顶盖。



- 95 在後座靠背的背端安装密封条 (2100 毫米)。
- 96 在後座靠背的背端安装密封条 (850 毫米) 和毡巾。
- 97 围绕靠背的喇叭的钢圈的两个密封条 (750 毫米)。
- 98 将后座安全带穿入安全带定位件，将安全带定位件安装在靠背靠垫上，方法是将其压入。从上面将靠背靠垫放入，并且向下压紧。
- 99 安装靠背靠垫上固定座的两个螺丝。
- 100 安装安全带下固定座的螺丝。
- 101 将後座头枕装入套筒中。
- 102 装入座垫，安装座垫前缘的螺丝。
- 103 校准时钟和日期。
- 104 使遥控器密码同步的方法是，将钥匙插入点火开关中。

重要事项

所有钥匙都必须进行此操作，否则遥控器不起作用。

- 105 激活车窗防夹伤保护的方法是，使边窗上下运行两遍。如果激活已经完成，可以听到一声确认声响。

- 106 接入故障诊断工具，选择车型及年型，选用 "All" 即“全选”，再选 "Add/Remove" 即“增加/删除”，选择所要附件并选择 "Add" 即“增加”。

注意

故障诊断工具有时需要从 TIS 中读取一个安全代码。故障诊断工具的屏幕上将显示如何操作。

- 107 检查系统是否工作正常。