

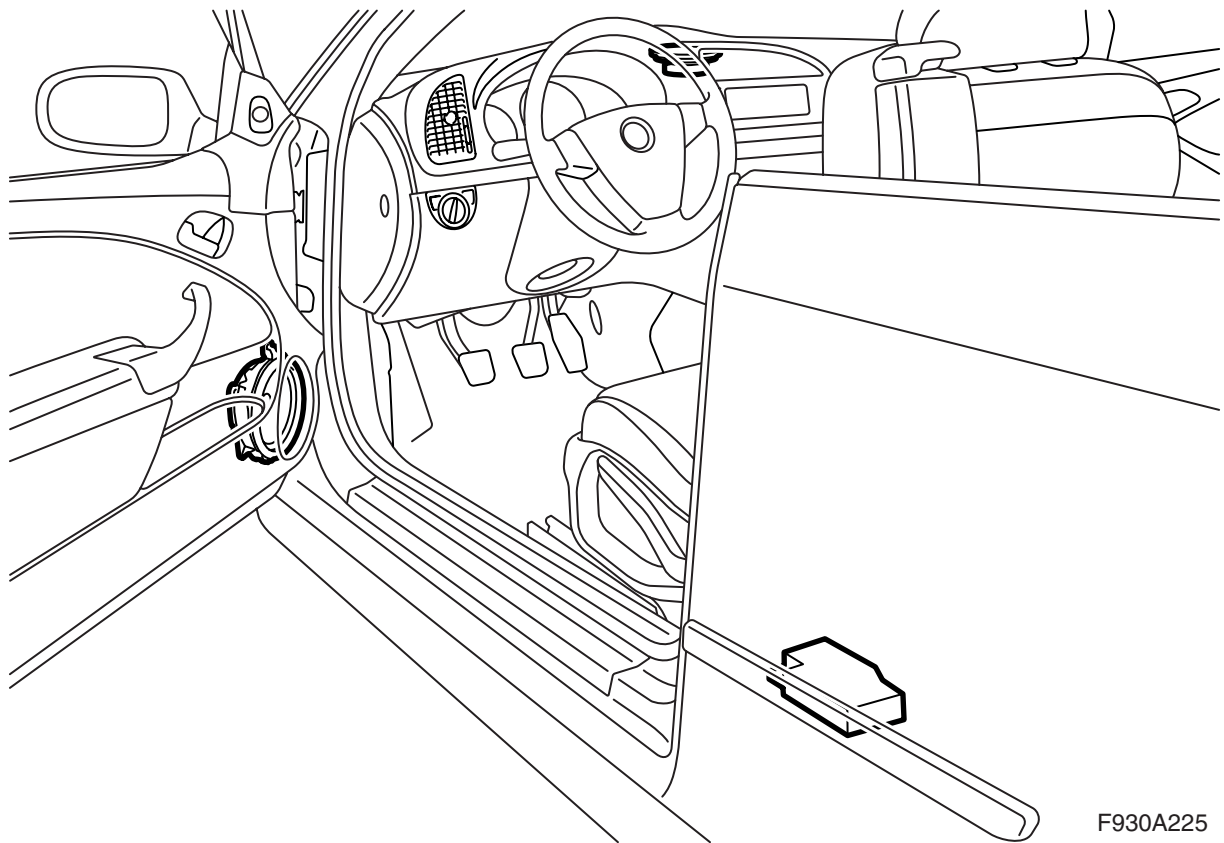


**MONTERINGSANVISNING · INSTALLATION INSTRUCTIONS
MONTAGEANLEITUNG · INSTRUCTIONS DE MONTAGE**

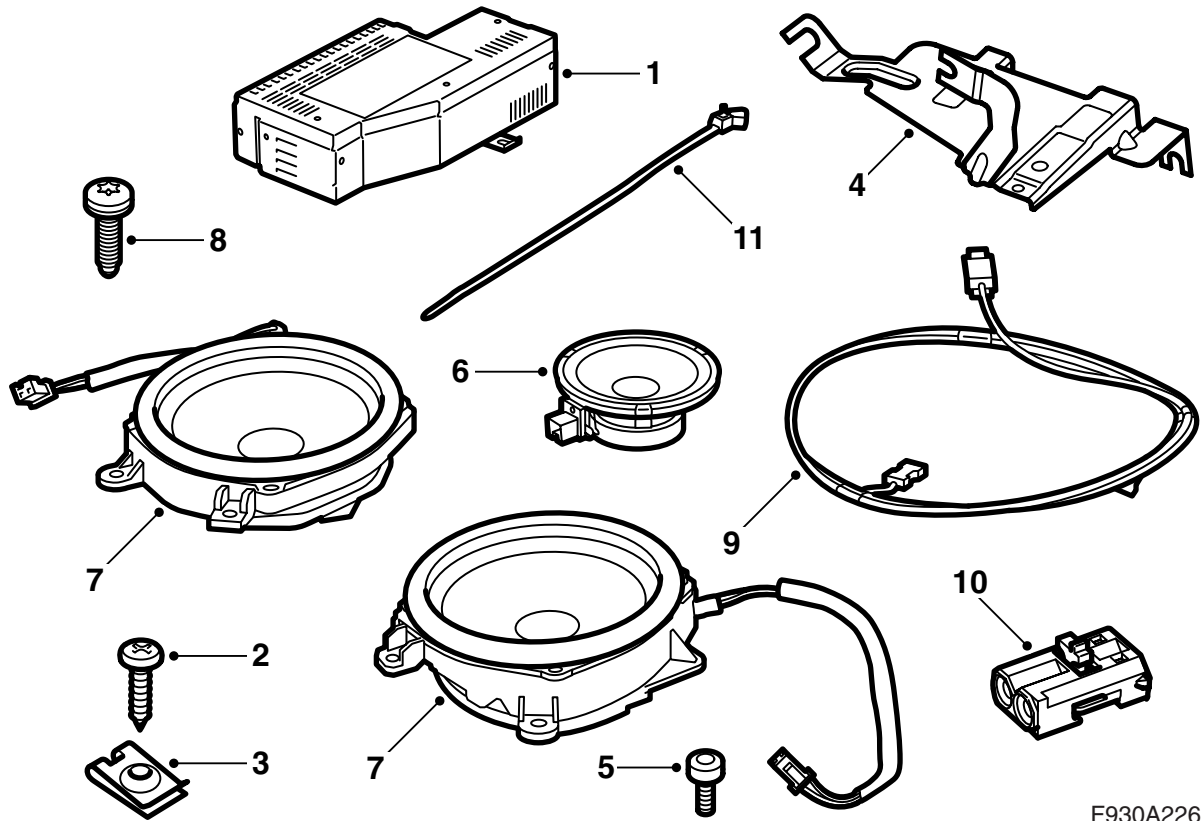
Saab 9-3 敞篷车 M04-

音响系统 Premium 150 升级

Accessories Part No.	Group	Date	Instruction Part No.	Replaces
12 832 503 32 000 571 32 025 849	9:36-25	Aug 06	12 832 513	12 832 513 Feb 05

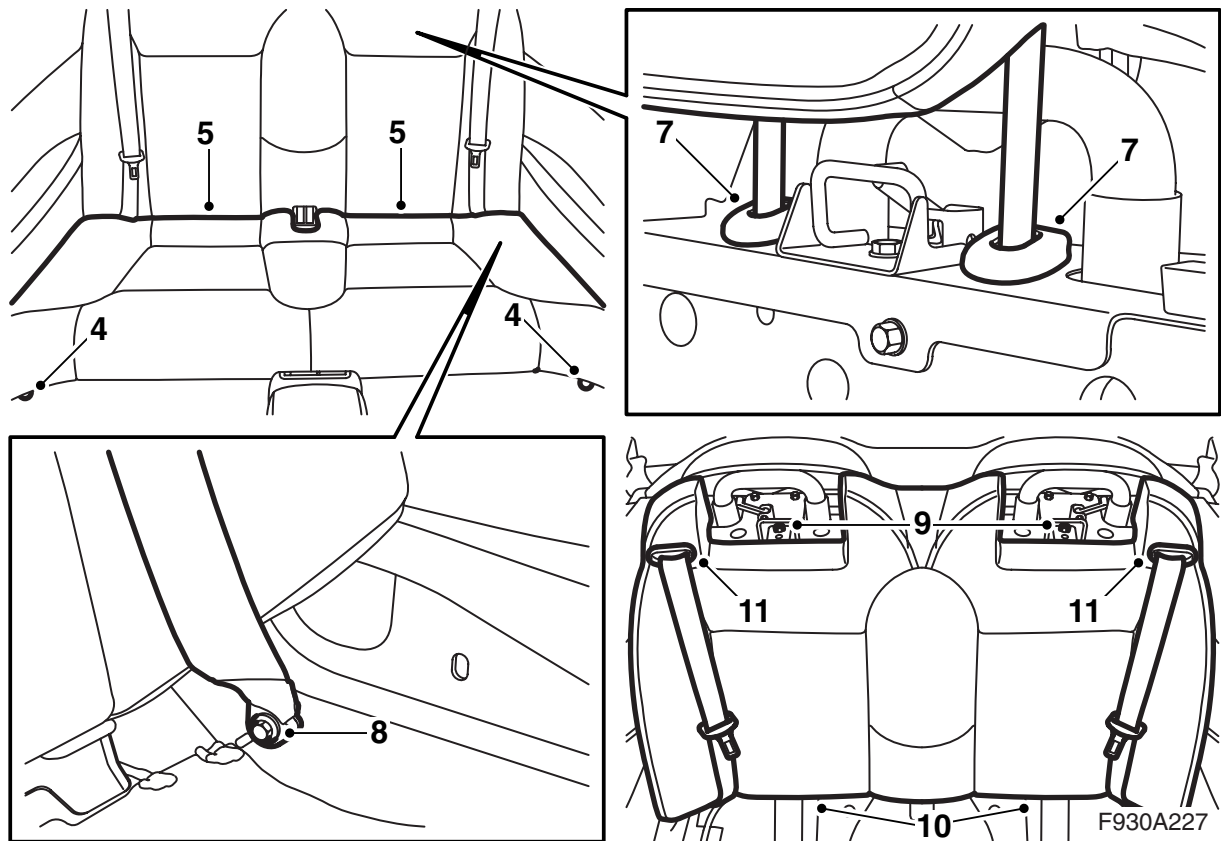


F930A225

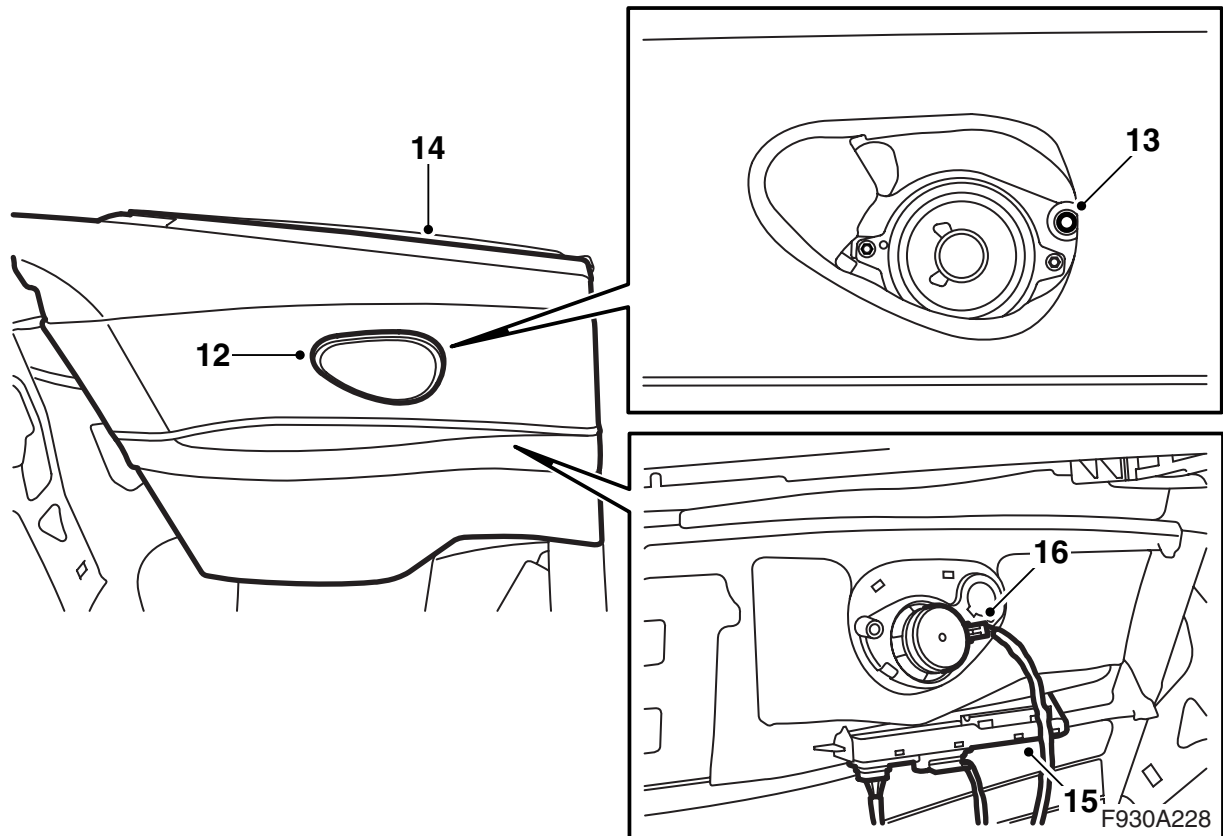


F930A226

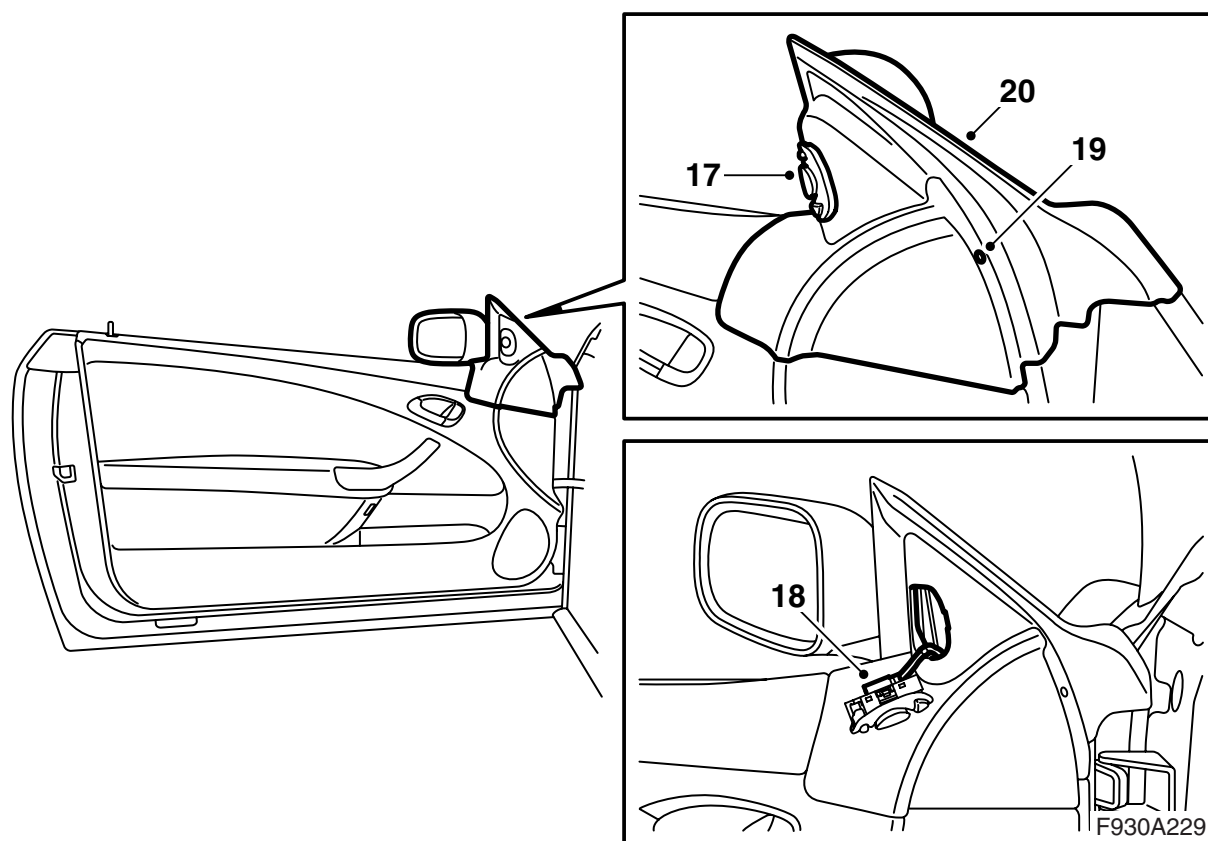
- 1 放大器
- 2 螺丝
- 3 锁紧螺母
- 4 支架
- 5 螺丝 (x2)
- 6 中音喇叭
- 7 低音喇叭 (x2)
- 8 螺丝 (x8)
- 9 光纤电缆
- 10 光纤电缆接头, 2 接线极
- 11 束箍 (x7)



- 1 完全折下软顶，但让软顶盖处于打开状态。
- 2 完全打开左侧的后边窗。
- 3 拆卸蓄电池负极电缆，从点火开关中拔出车钥匙。
- 4 拆卸在前缘固定后座座垫的螺丝。
- 5 提起座垫向前拉，这样松开座垫。
- 6 将两个后座头枕拉起至最高位置。
- 7 压入头枕套筒的锁定装置。按住锁定装置，拆卸头枕。
- 8 拆卸安全带下固定座的螺丝。
- 9 拆卸靠背靠垫上固定座的两个螺丝。
- 10 向前拉靠背靠垫的下部，并且向上提起靠背靠垫。
- 11 将安全带的定位件压出靠背靠垫，将安全带穿出定位件和靠背靠垫。



- 12 小心拆卸左後側蒙面的喇叭护栅板。使用拆卸工具 82 93 474。
- 13 拆卸在左侧固定后侧蒙面的螺丝。
- 14 向上提起侧蒙面。收好橡胶保护件。
- 15 从侧蒙面上松开控制组件的挂钩，但不要拔下控制组件的接头，因为这样会产生一个故障代码。
- 16 拆卸喇叭的接头，并且拆卸侧蒙面。



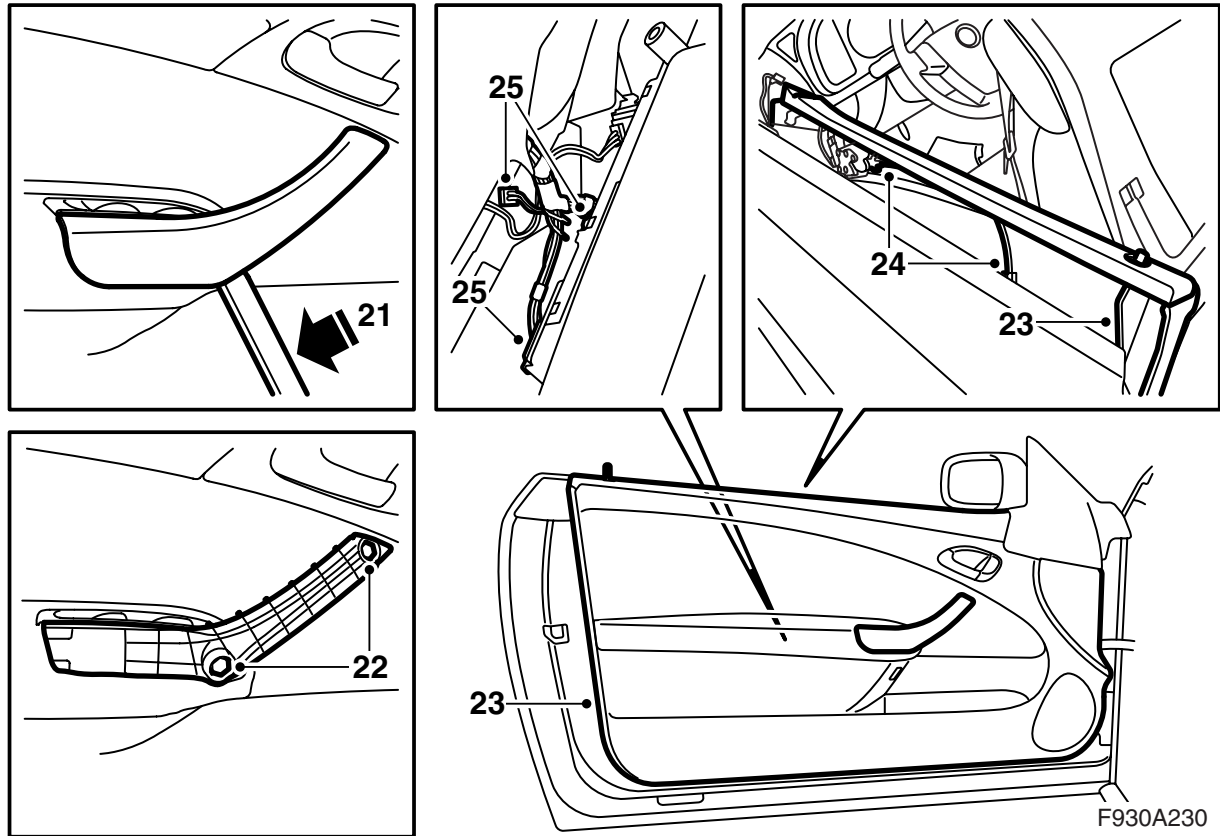
此操作说明适用于左车门，但在右车门的操作以相应方式进行。

17 驾驶员车门：拆卸后视镜开关。使用拆卸工具 82 93 474。

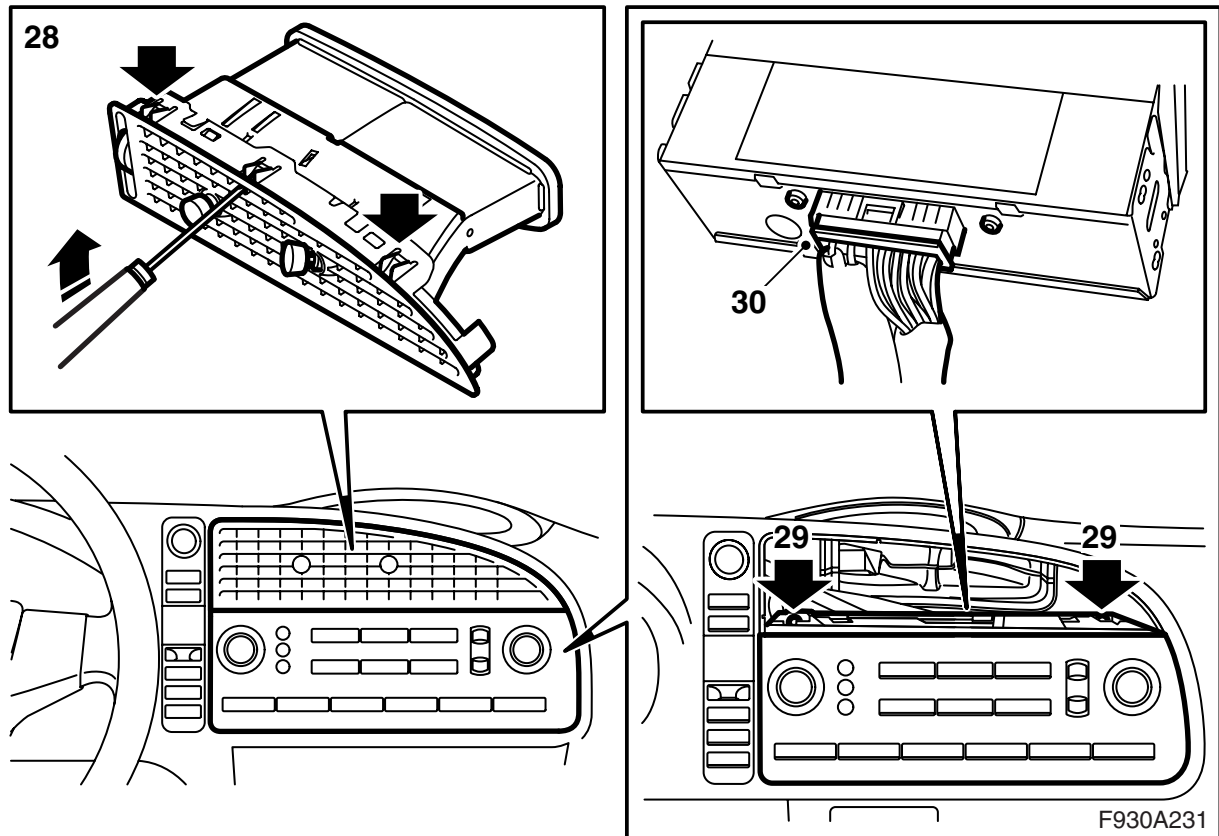
18 拆卸开关的接头。

19 拆卸后视镜支座内壳罩的螺丝。

20 向上提起壳罩。



- 21 拆卸车内拉手的壳盖，方法是在拉手下面放置一个薄的工具（建议使用拆卸工具 82 93 474），并且向上撬开。
- 22 拆卸拉手的螺丝。
- 23 向上提起车门蒙面，这样使挂钩从车门松开。
- 24 拆卸开门手柄的钢索。
- 25 拆卸车门蒙面上的接头，并且提开蒙面。
- 26 将车门蒙面置于一个软和干净的地方。
- 27 在另一车门上重复第 19-26 点的操作。



28 拆卸仪表板的中出风口，方法是通过护栅板小心地将卡榫向里弯。

注意

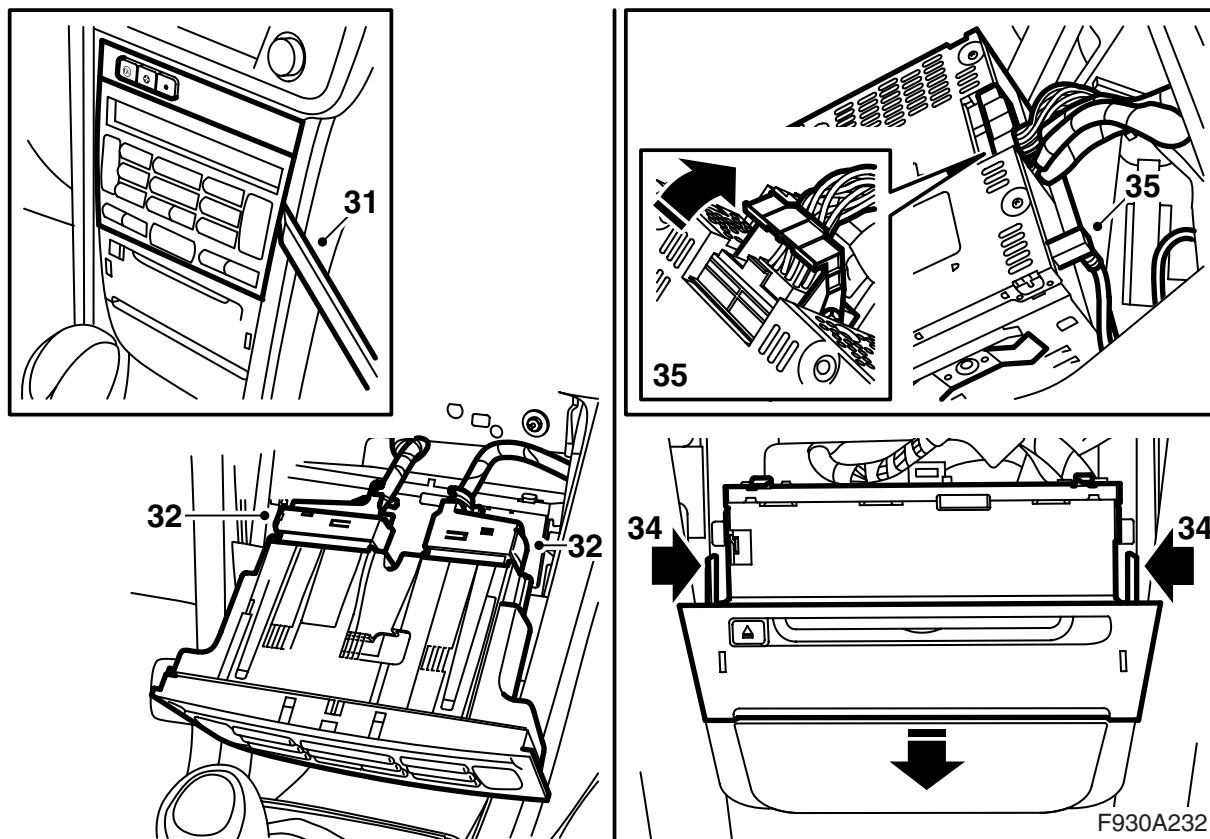
重要的是要弯入正确的卡榫。固定着相同出风口的卡榫，也可以透过护栅板看到。

29 拆卸信息娱乐系统操纵面板的固定螺丝。

30 拆卸操纵面板并且拔下插头。

警告

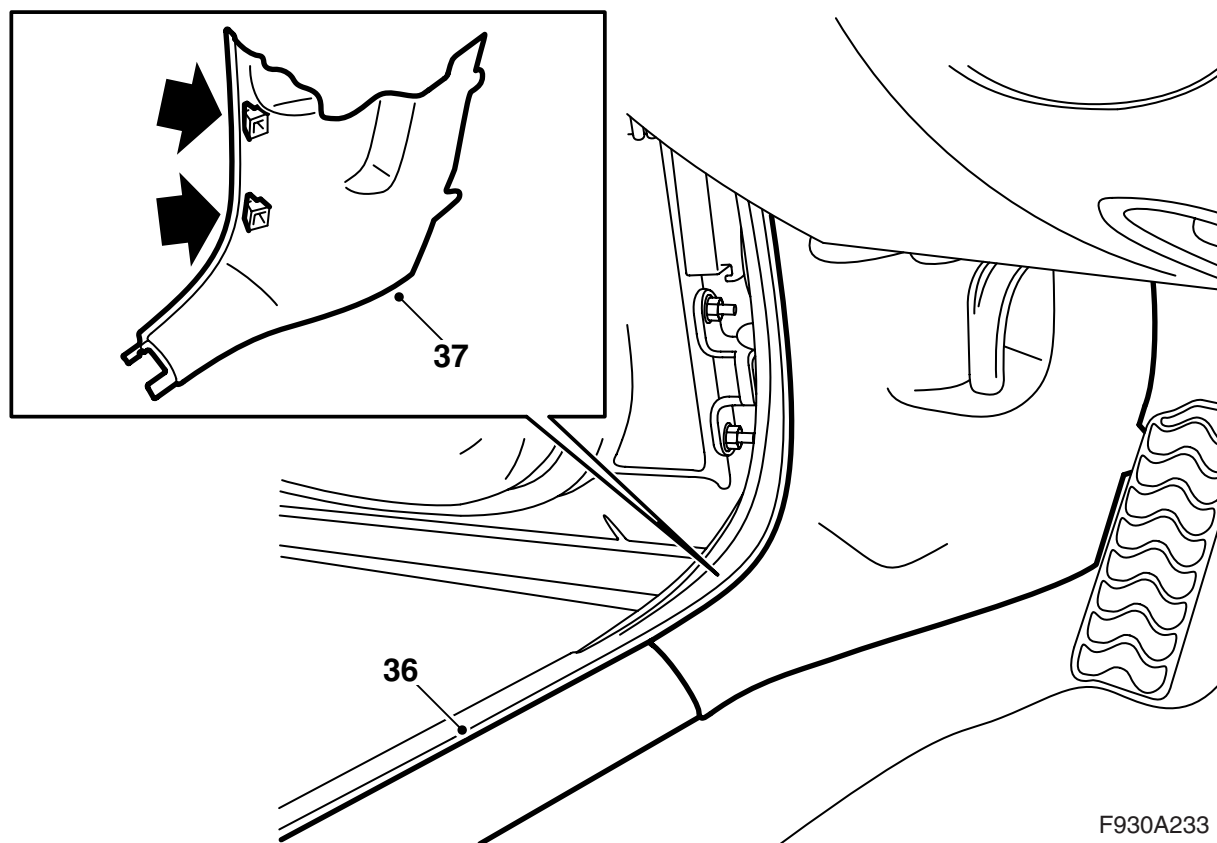
红色可见光属于 1 级激光。不要在近距离用眼睛直视光纤或控制组件的接头。眼睛和光源之间的距离若小于 20 毫米，意味着光线会使眼睛受伤。



- 31 拆卸空调系统的操纵面板，方法是小心将其拉出。请使用拆卸工具 82 93 474。
- 32 拔下操纵面板的接头。
- 33 **未安装仪表板上 CD 放送机 /CD 换片机的汽车：**拆卸盖罩。
- 34 通过压入 2 个卡榫，拆卸收音机主单元。
- 35 拆卸 CD 放送机 /CD 换片机（如果有安装）和主单元的电路接头。

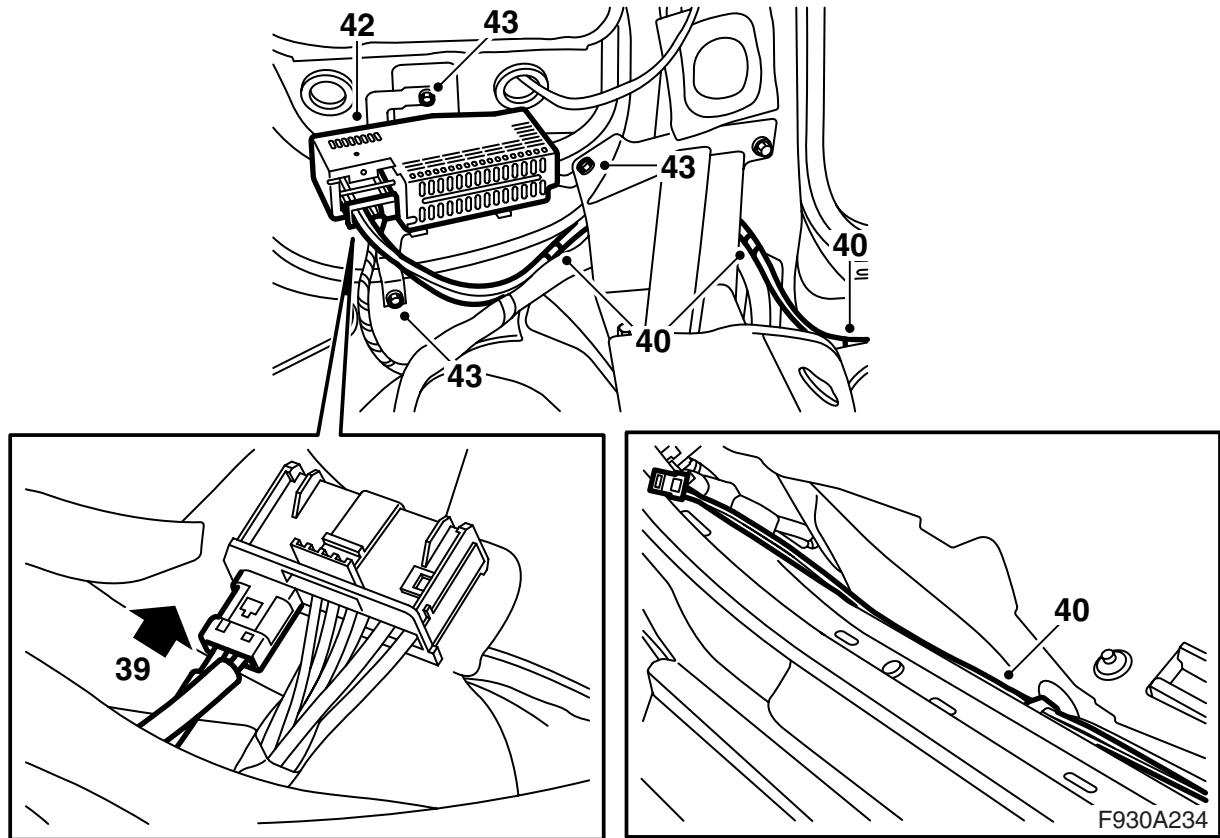
⚠ 警告

红色可见光属于 1 级激光。不要在近距离用眼睛直视光纤或控制组件的接头。眼睛和光源之间的距离若小于 20 毫米，意味着光线会使眼睛受伤。



F930A233

- 36 拆卸汽车左侧的护槛板。
- 37 拆卸左侧 A 立柱蒙面下部。
- 38 折开垫毯。



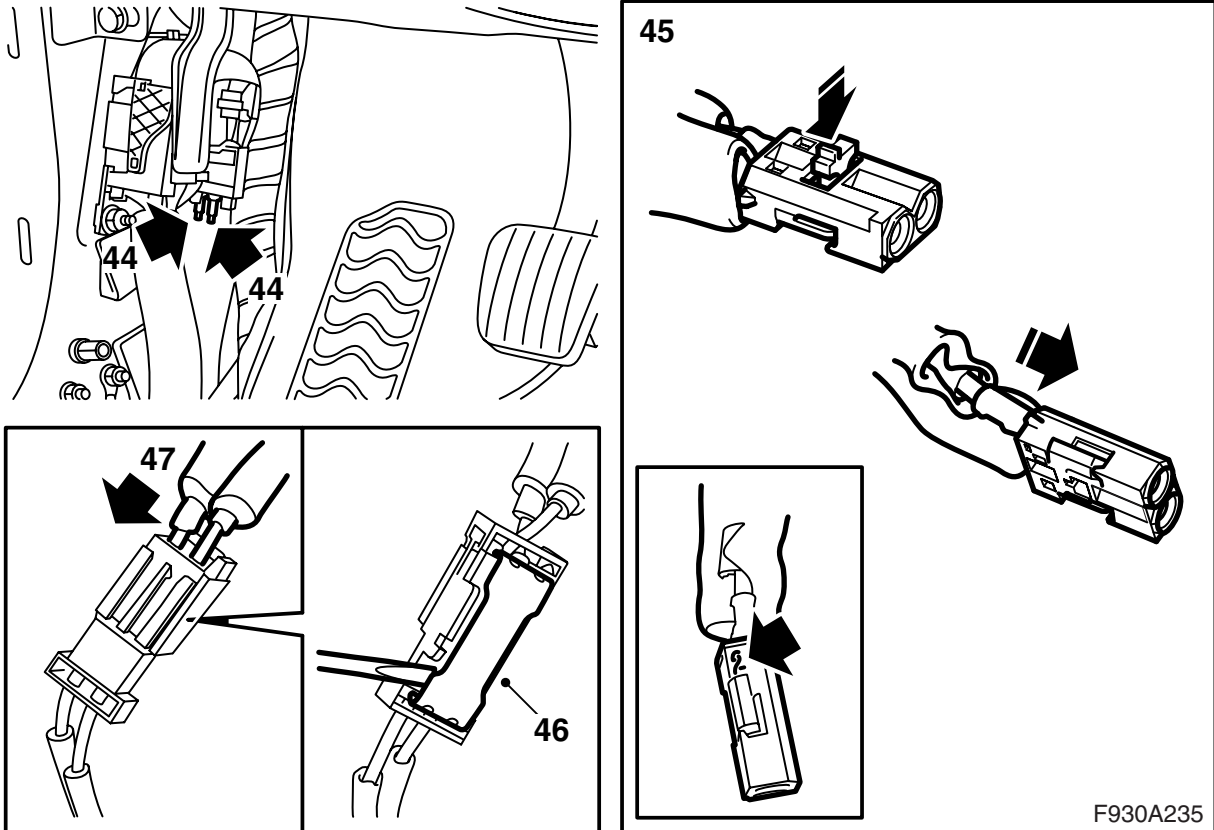
- 39 将套件中的光纤电缆装入放大器的接头中。
- 40 将套件的光纤电缆置于门槛区域旁边的线束之上。

重要事项

在接触光纤电缆的操作中应该小心谨慎，以避免引起信号错误。

- 非常重要的一点是，接头中的两根导线不得混淆。
- 电缆不得绞接。
- 电缆导线不得以小于 25 毫米的半径弧度弯曲。
- 电缆不得承受高于 85° C 的温度。
- 电缆导线端头应该没有脏物。
- 电缆导线不得遭受任何打击，导致透明的塑料铠装变白，因此引起光强度降低。这样会产生数据沟通中断。
- 电缆导线不得碰到锋利边缘，这样会导致信号减弱。

- 41 将锁紧螺母安装至放大器支架上。
- 42 将放大器安装在支架上。
- 43 安装放大器及其支架。



44 找到 A 立柱旁边的有蓝色和绿色记号的光纤电缆。

如果没有颜色记号：在信息娱乐系统操纵面板背後，找到没有被连接的光纤电缆，拆卸光纤电缆接头的保护件，并且用灯照亮接头。找到 A 立柱旁边的另一端头。用一块胶布做记号。为操纵面板背後的光纤电缆安装保护件。

45 将光纤电缆的有绿色记号的接头，安装至套件中小接头的位置 1，将有蓝色记号的接头，安装至光纤电缆的位置 2。

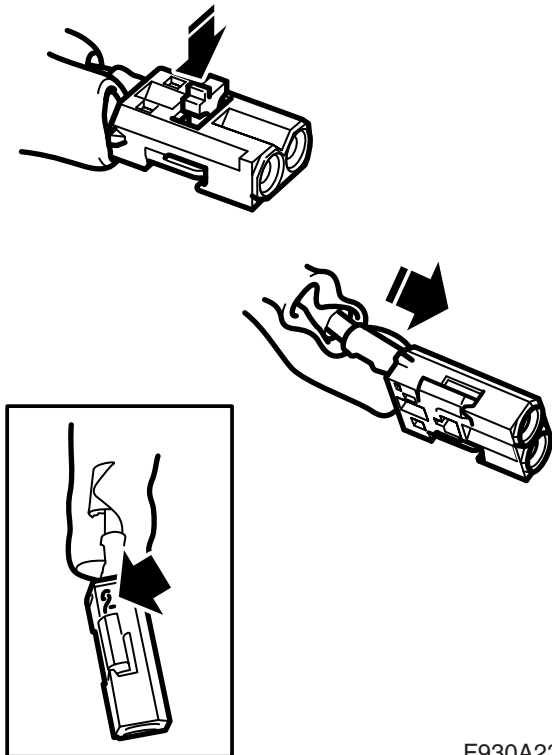
重要事项

对于光纤电缆没有颜色记号的汽车而言，将早先用胶布做记号的光纤电缆，安装至位置 1，另一个没有做记号的接头，安装至位置 2。

安装锁定件。

46 将套件光纤电缆的插接器的锁片提起。

45



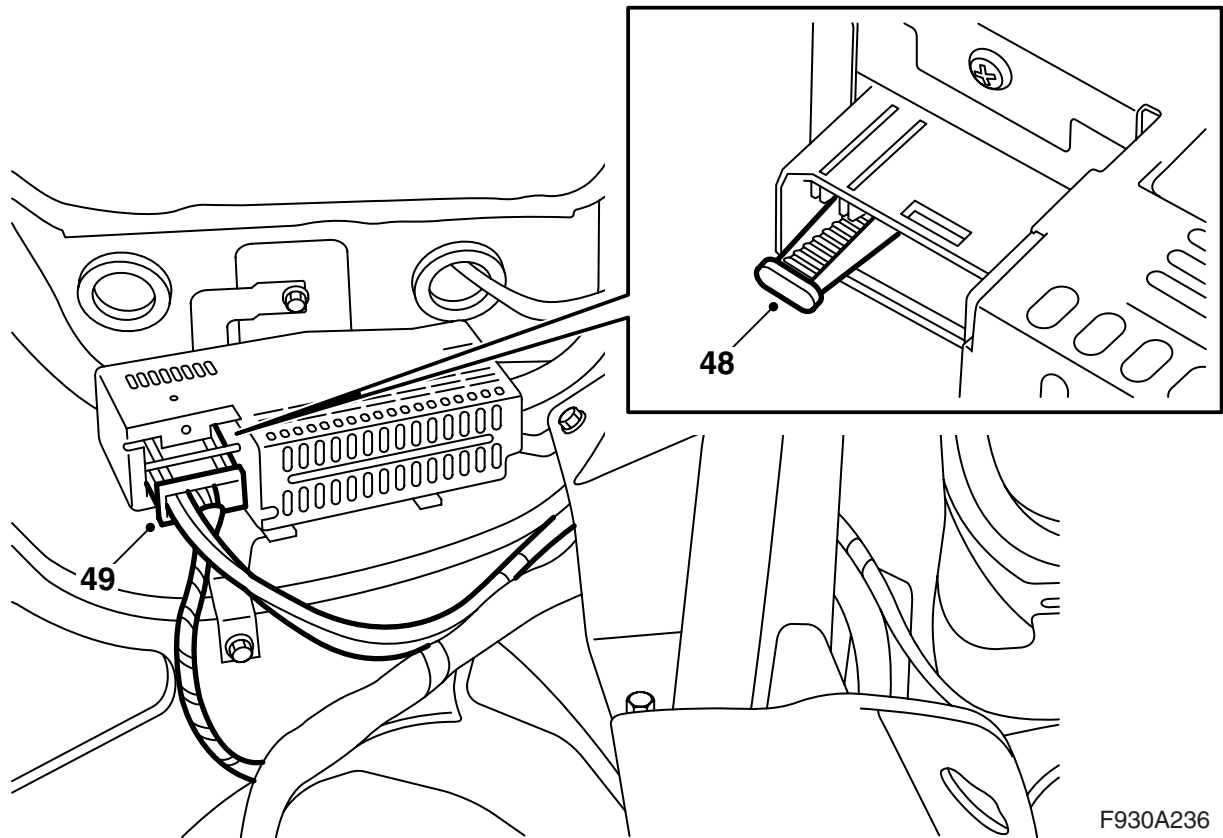
F930A235

47 安装小接头至插接器中，安装锁片。

重要事项

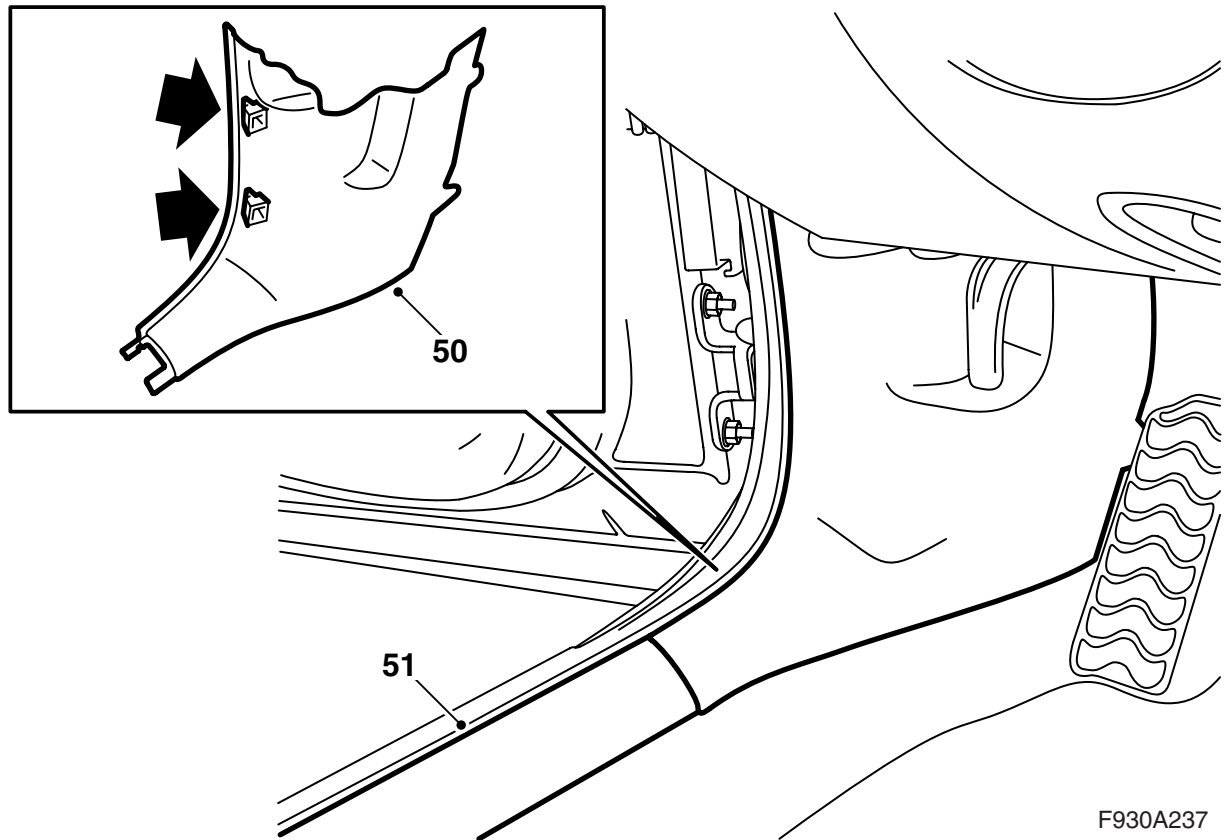
在接触光纤电缆的操作中应该小心谨慎，以避免引起信号错误。

- 非常重要的是，接头中的两根导线不得混淆。
- 电缆不得绞接。
- 电缆导线不得以小于 25 毫米的半径弧度弯曲。
- 电缆不得承受高于 85° C 的温度。
- 电缆导线端头应该没有脏物。
- 电缆导线不得遭受任何打击，导致透明的塑料铠装变白，因此引起光强度降低。这样会产生数据沟通中断。
- 电缆导线不得碰到锋利边缘，这样会导致信号减弱。



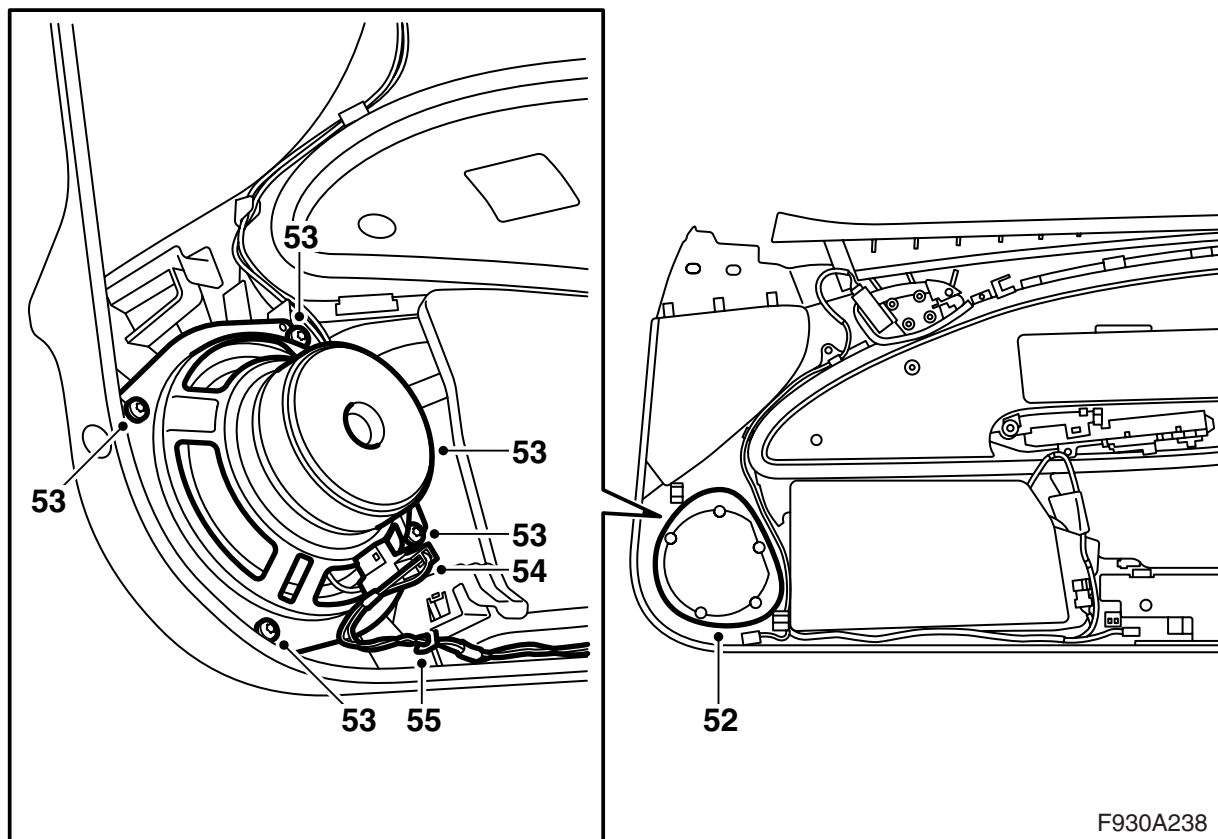
F930A236

- 48 拆卸放大器的光纤导线连接件上面的保护件。
- 49 连接放大器。



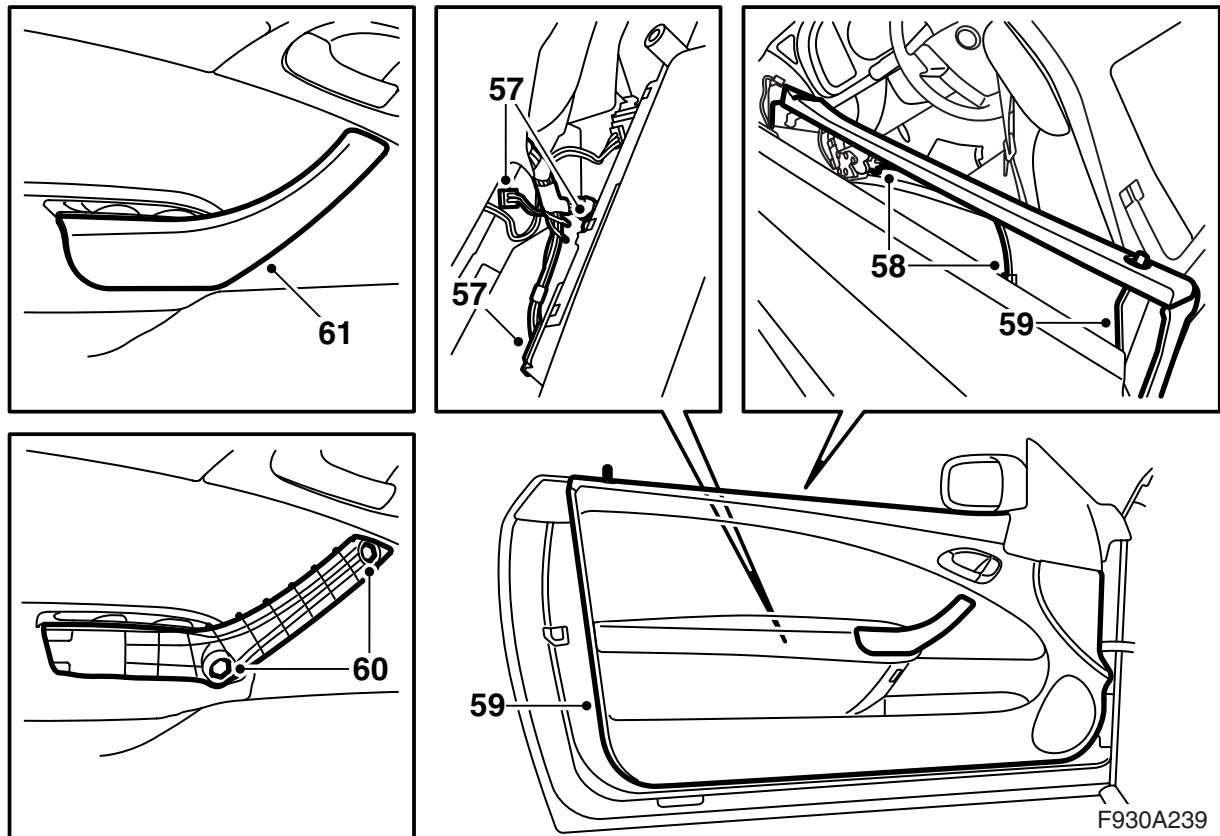
50 将垫毯折回原位，安装 A 柱蒙面。

51 安装门框护槛板。



F930A238

- 52 按照车门蒙面内侧的记号，切割出喇叭的位置。
- 53 安装喇叭。
- 54 连接喇叭线束。
- 55 将喇叭导线固定在车门蒙面中。
- 56 在另一车门蒙面上重复第 52-55 点的操作。

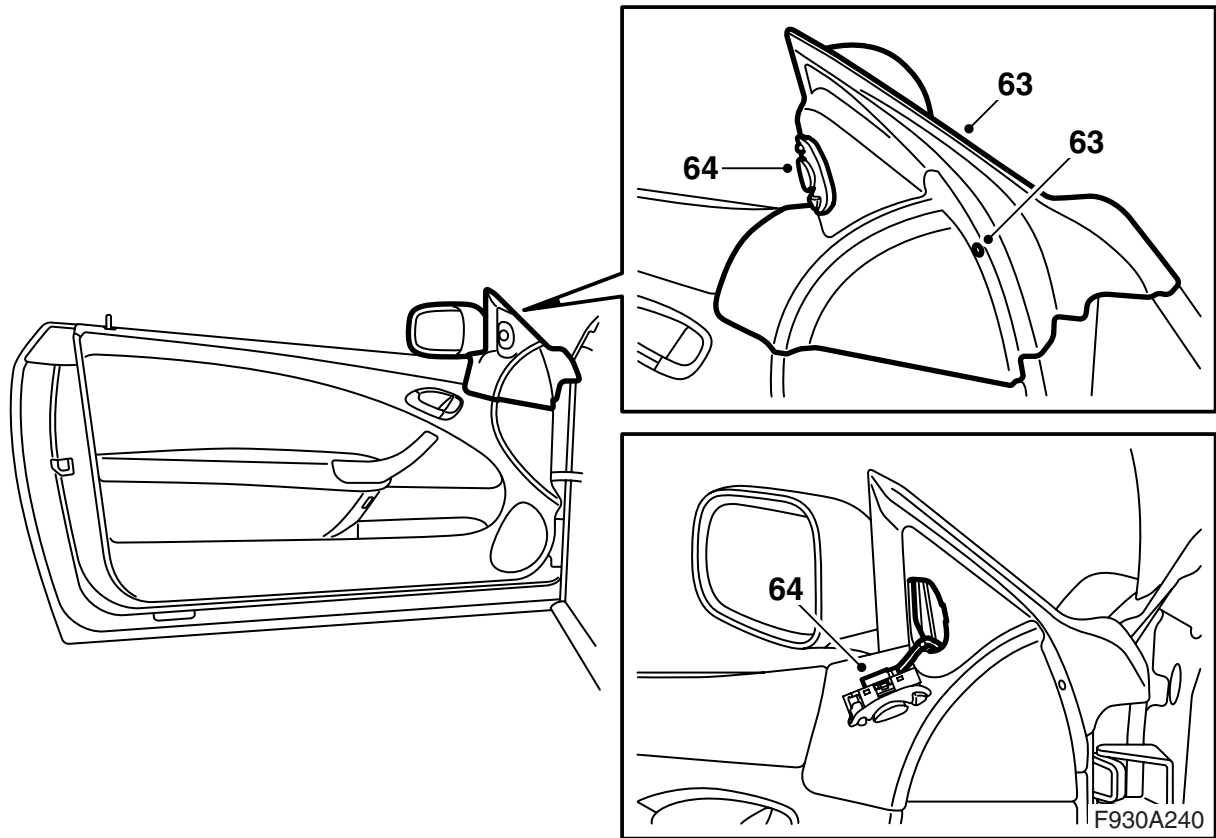


- 57 连接车门蒙面的接头。
 58 安装开门手柄的钢索。
 59 将车门蒙面的挂钩钩上车门固定座并且向下压紧。

注意

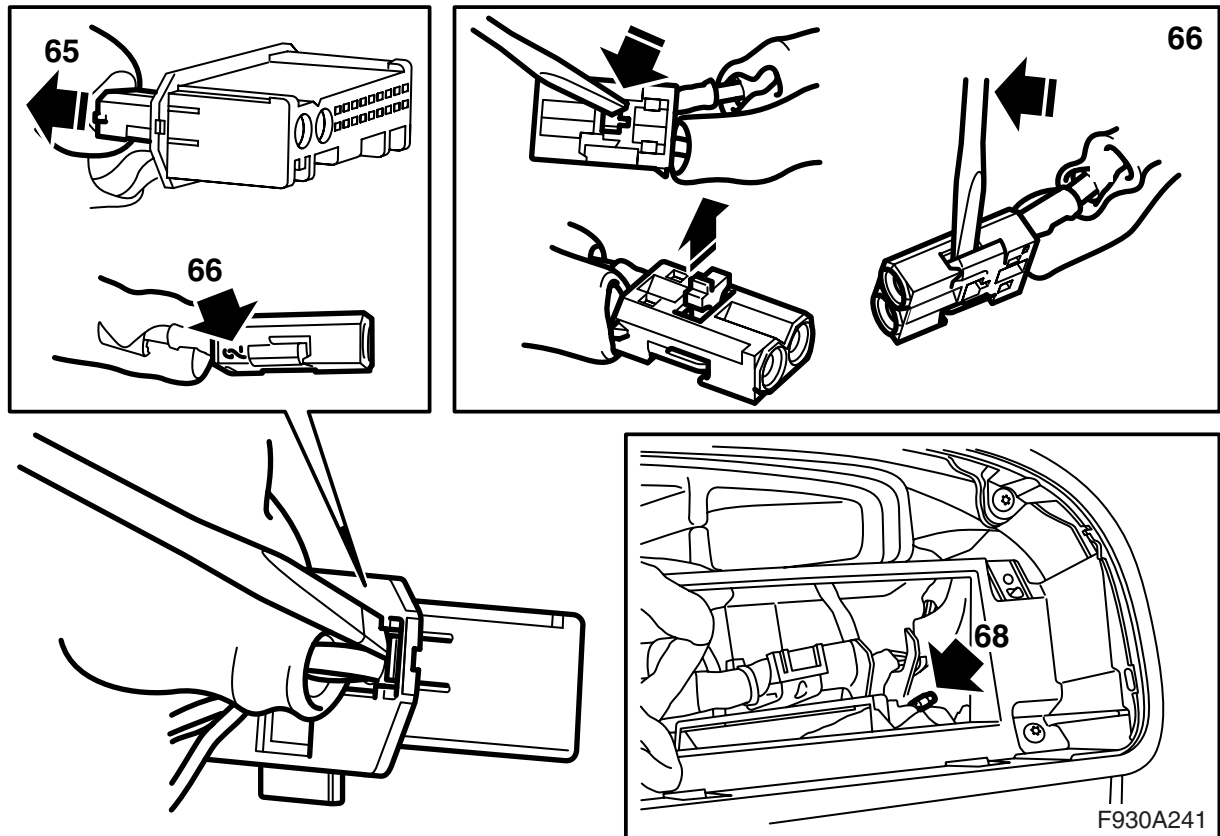
检查防水件是否完好。

- 60 安装车内拉手的螺丝。
 61 安装车内拉手的壳盖。
 62 在另一车门上重复第 57-61 点的操作。

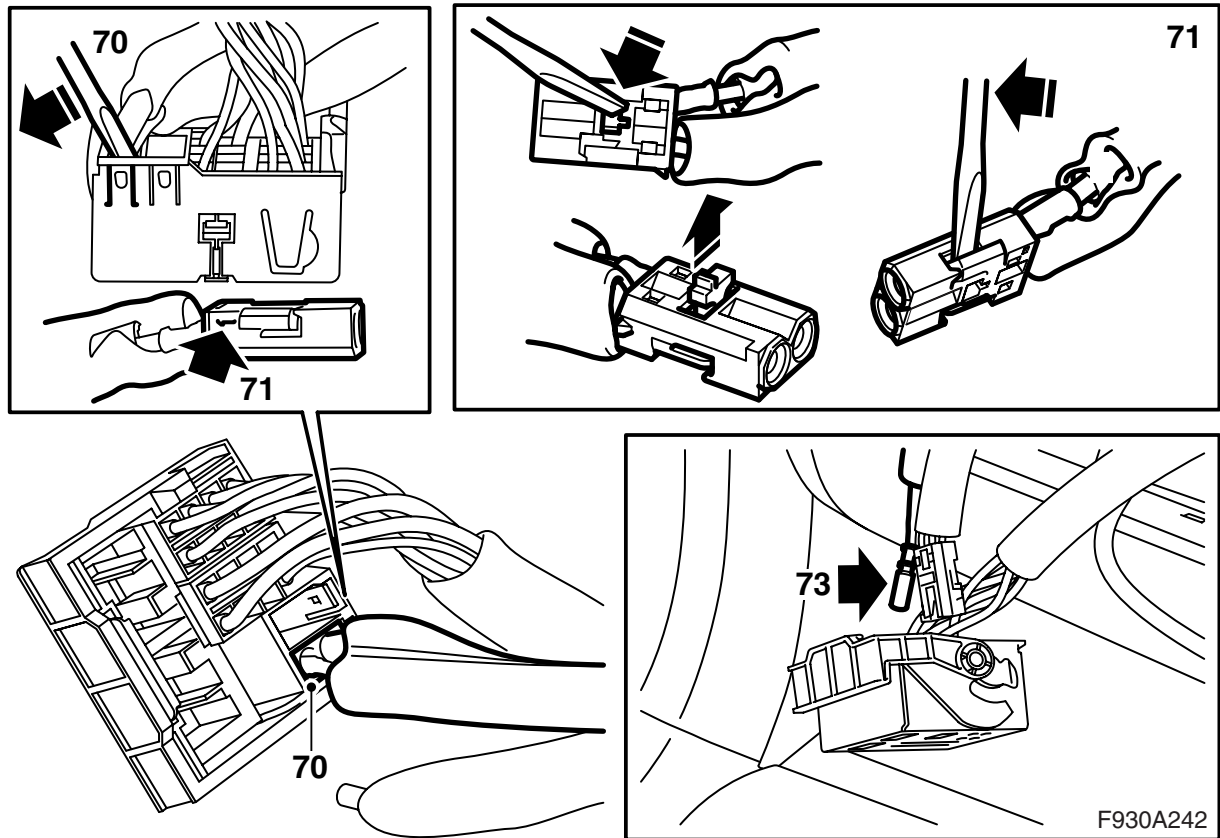


63 从上面装入后视镜支座的壳罩，并且安装螺丝。

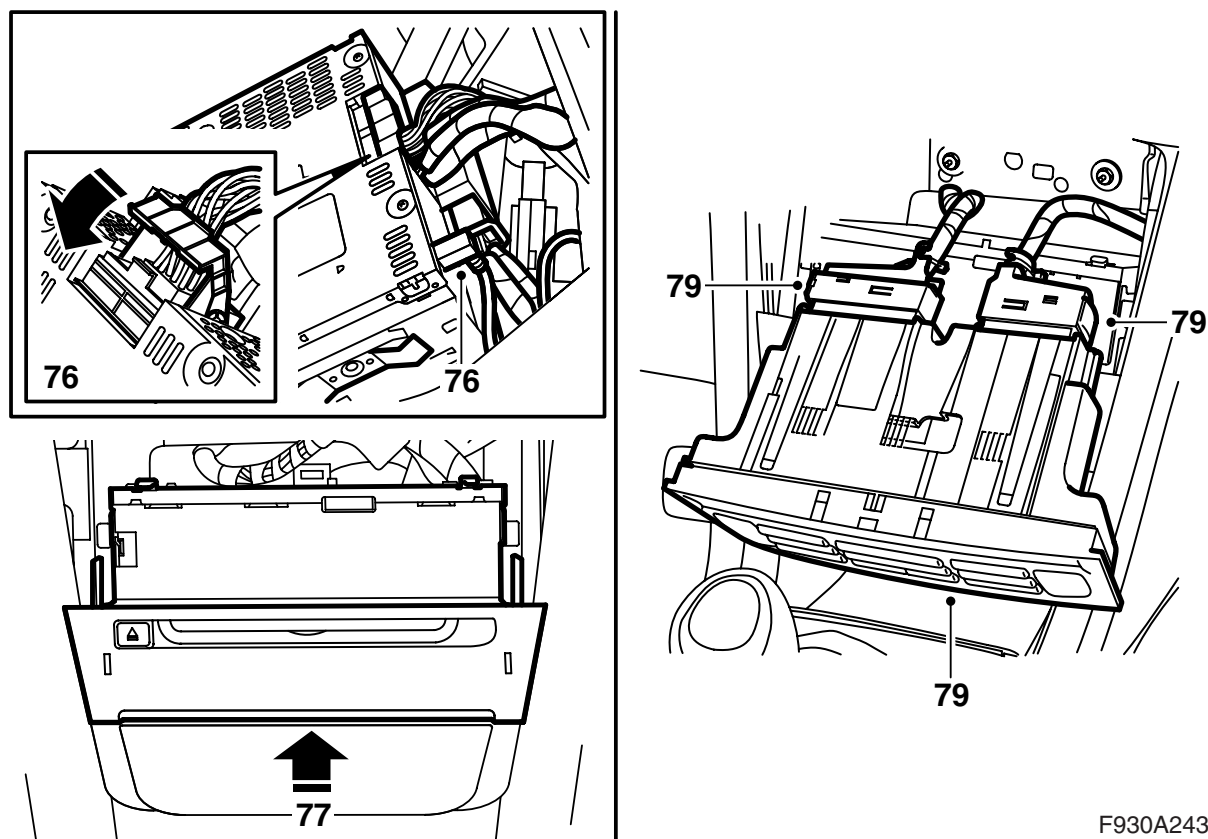
64 连接并且安装后视镜的开关。



- 65 从操纵面板的接头上拆卸光纤电缆的接头 (小接头)。
- 66 拆卸连接至位置 2 的光纤电缆，方法是打开接头的锁，小心提起卡榫。
- 67 将保护件安装至卸下的光纤电缆的接头上，并且小心地将光纤电缆置于一边，避免被损伤。
- 68 将操纵面板背後的有蓝色记号的光纤电缆 (没有被连接的电缆)，安装至位置 2。安装锁件。
- 69 将小接头装入大接头中。

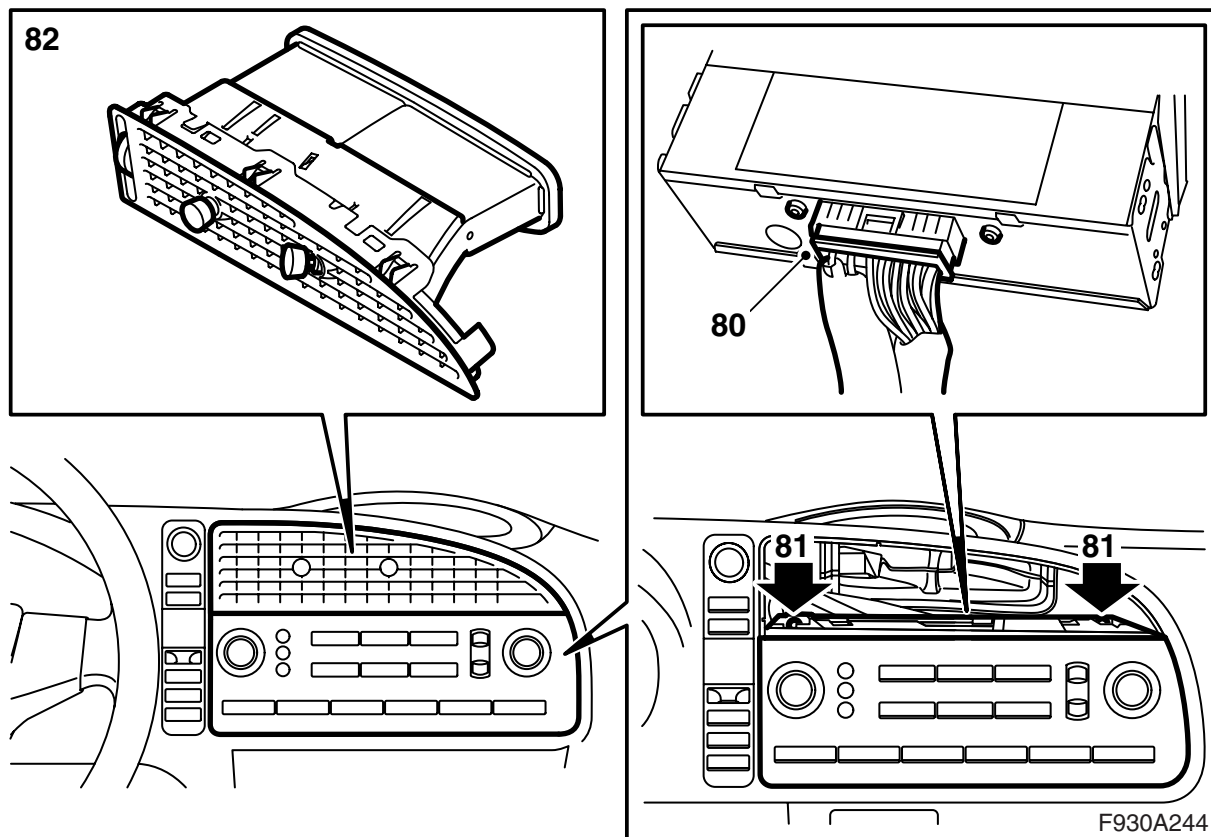


- 70 拆卸收音机主单元接头的光纤电缆的接头 (小接头)。记下小接头的位置。
- 71 拆卸连接至位置 1 的光纤电缆，方法是打开接头的锁件，小心提起卡榫。
- 72 拆卸没有被连接的光纤电缆的接头上的保护件。
- 73 将保护件安装至卸下的光纤电缆的接头上，并且小心地将光纤电缆置于一边，避免被损伤，并且将其置于线束背后。
- 74 将收音机主单元背後的有绿色记号的光纤电缆 (没有被连接的电缆)，安装至位置 1。
- 75 如同过去安装着的方式一样，将小接头安装至大接头中。



F930A243

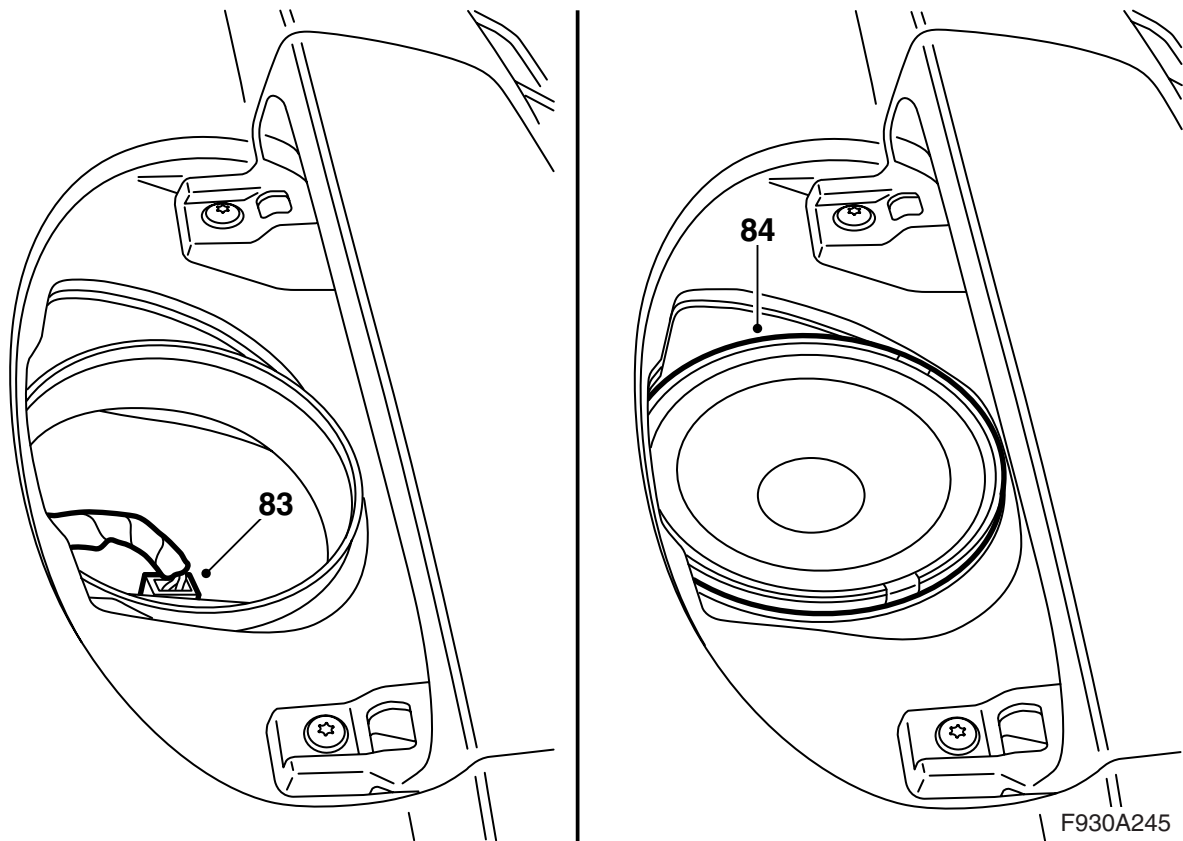
- 76 连接 CD 放送机 /CD 换片机 (如果有安装) 和收音机主单元的电路接头。
- 77 安装收音机主单元。应该能听到喀哒一声响。
- 78 **未安装仪表板内 CD 放送机 /CD 换片机的汽车：**
安装盖板。
- 79 连接并且安装空调系统的操纵单元。



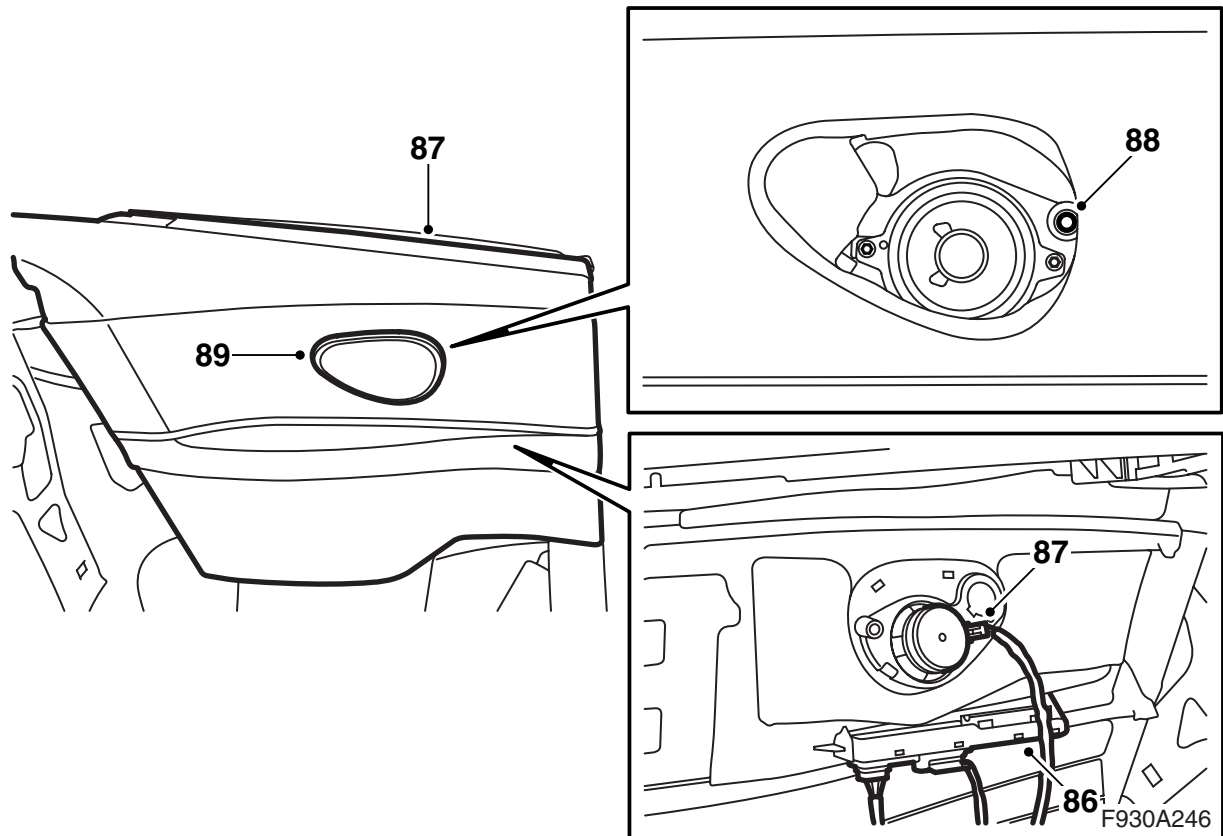
80 连接信息娱乐系统操纵面板的接头。

81 安装操纵面板。

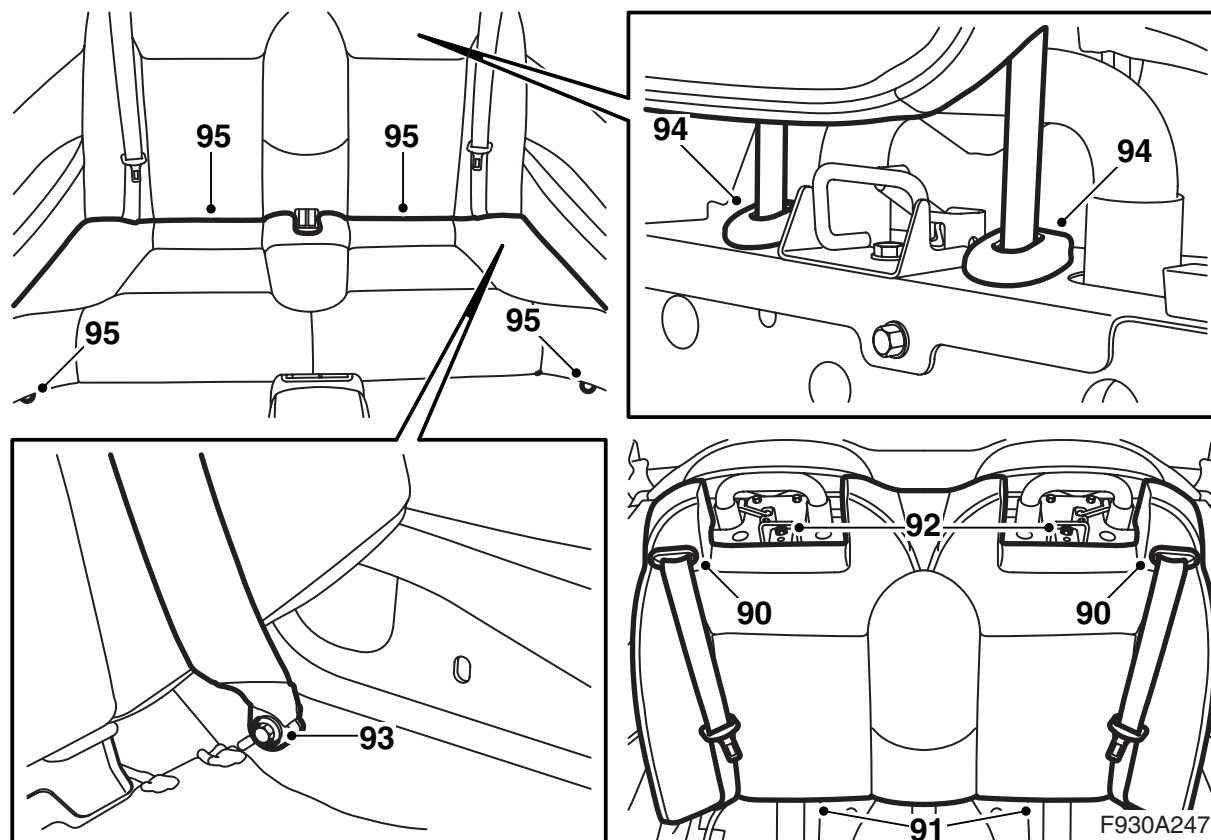
82 对正位置并且安装出风口。



- 83 拆卸中喇叭护栅板 (建议使用工具 82 93 474),
并且找到中音喇叭的线束。
- 84 连接并且安装中音喇叭。
- 85 安装喇叭护栅板。



- 86 检查防湿件是否完好，视需要更换。安装侧蒙面内的控制组件。
- 87 连接喇叭接头，装入侧蒙面并且将其压下去。检查橡胶保护件是否位置正确。
- 88 安装固定侧蒙面的螺丝，将车门开口的密封件的内唇，折起覆盖侧蒙面的前缘，并且提起软顶盖密封件在侧蒙面上面的固定件。
- 89 安装喇叭护栅板。



- 90 将後座安全带穿入安全带定位件中，并且将定位件安装至靠背靠垫，方法是将其压入。
- 91 从上面装入靠背靠垫，将其向下压紧固定。
- 92 安装靠背靠垫上固定座的两个螺丝。
- 93 安装安全带下固定座的螺丝。
- 94 将後座头枕装入套筒中。
- 95 装入座垫，安装座垫前缘的螺丝。
- 96 连接蓄电池负极电缆。
- 97 关闭软顶盖。
- 98 校准时钟和日期。
- 99 通过将钥匙插入点火开关中，使遥控器密码同步。

重要事项

所有的钥匙都必须进行此操作，否则遥控器不起作用。

- 100 激活车窗升降机的防夹伤保护功能，方法是上下运行边窗两个来回。可以听到一个声响，确认激活已经完成。

- 101 接入故障诊断工具，选择车型及年型，选用 "All" 即“全选”，再选 "Add/Remove" 即“增加/删除”，选择所要附件并选择 "Add" 即“增加”。

注意

故障诊断工具有时需要从 TIS 中读取一个安全代码。故障诊断工具的屏幕上将显示如何操作。

- 102 检查系统是否工作正常。