



**MONTERINGSANVISNING · INSTALLATION INSTRUCTIONS
MONTAGEANLEITUNG · INSTRUCTIONS DE MONTAGE**

可拉出式滑雪板 / 滑雪冲浪板固定件

Accessories Part No.	Date	Instruction Part No.	Replaces
32 000 586	Dec 04	32 000 587 B24 9203 30	



重要须知



警告

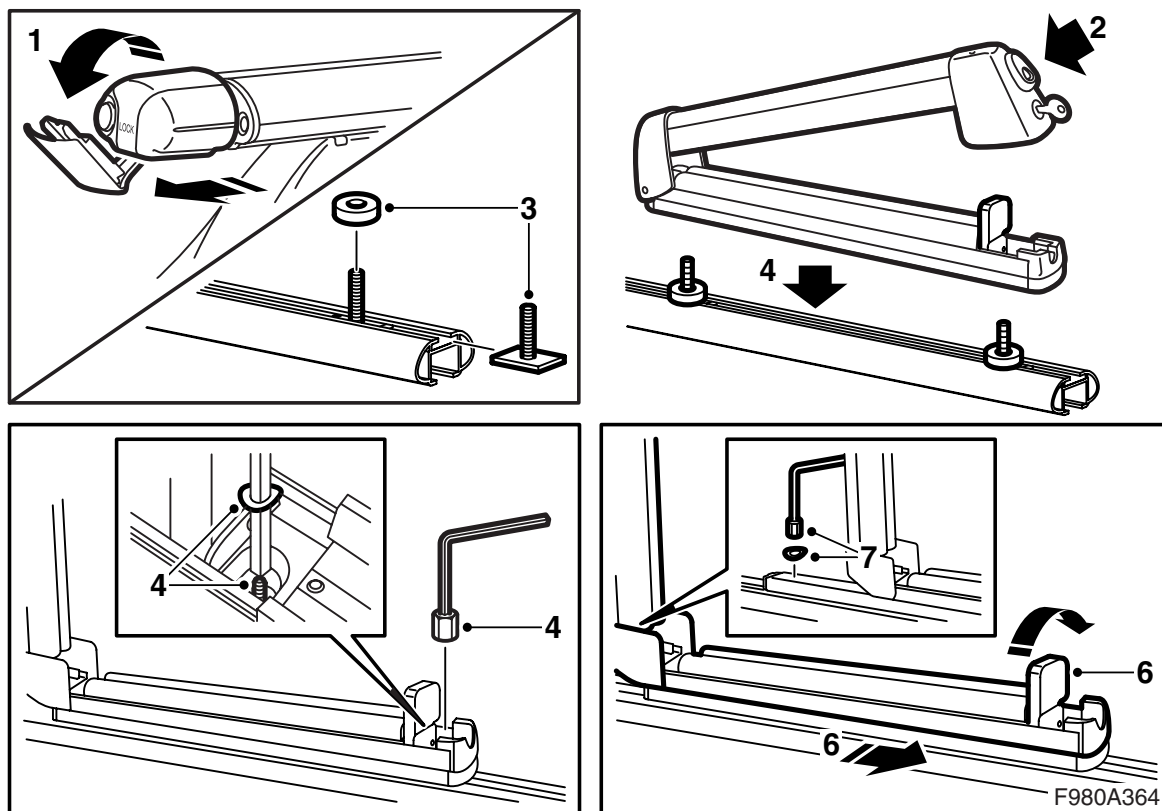
在使用滑雪冲浪板支架之前，请首先阅读整个安装说明书。只能按照此说明书安装滑雪冲浪板支架，说明书应该放在车内。

在车顶载物开车时要注意车速，因为车顶载物的重量和形式会改变汽车重心和空气动力学性能。

- 在弄懂了安装说明书之前，不要安装和使用固定件。**不得对产品做任何修改。**
- 最大允许车顶载重（包括车顶载物架）：参阅汽车的《车主手册》和有关车顶载物架的信息。
滑雪板 / 滑雪冲浪板固定架的重量：4.5 公斤。
- 滑雪板 / 滑雪冲浪板固定件最多可安装6副滑雪板**或**4个滑雪冲浪板。
- 固定架只能用于运输滑雪板和滑雪冲浪板。
- 开车前检查所有的固定装置是否固定。开车一小段路后，停车检查所有固定装置是否锁紧牢靠。
- General Motors (通用汽车公司) 对于，因为错误地安装固定件或附件所引起的损伤，持保留立场。若有任何事不清楚，请与最近的汽车经销商联系。

建议和提示

- 一双滑雪板应该并排放置。将滑雪板的尖头朝后。滑雪冲浪板的最佳放置方法，根据车型不同而有所不同。
- 检查载物和车顶之间的距离总是要小于 10 毫米。
- 应该清除车顶载物架的脏物和盐，并且进行维护，例如给锁件上润滑油。
- 出于交通安全的原因并且为了减少空气阻力，固定件在不用的时候应该卸下。在进入机器洗车房洗车之前，应该拆卸固定件。



在 T 槽中的安装

- 1 拉出车顶载物架的端塞，并且 / 或者将其中部弯下。
- 2 开锁并且打开滑雪板 / 滑雪冲浪板固定件。
- 3 将 2 个 T 槽螺丝推入每个车顶载物架的槽中，在每个螺丝上放置一个塑料垫片。
- 4 将滑雪板 / 滑雪冲浪板固定件安装在螺丝上，在外面的螺丝上安装一个垫片和一个螺母。

注意

使用内六角扳手帮助将垫片安放在螺丝上。

- 5 调整滑雪板 / 滑雪冲浪板固定件的位置，当位置合适时，拧紧螺母。

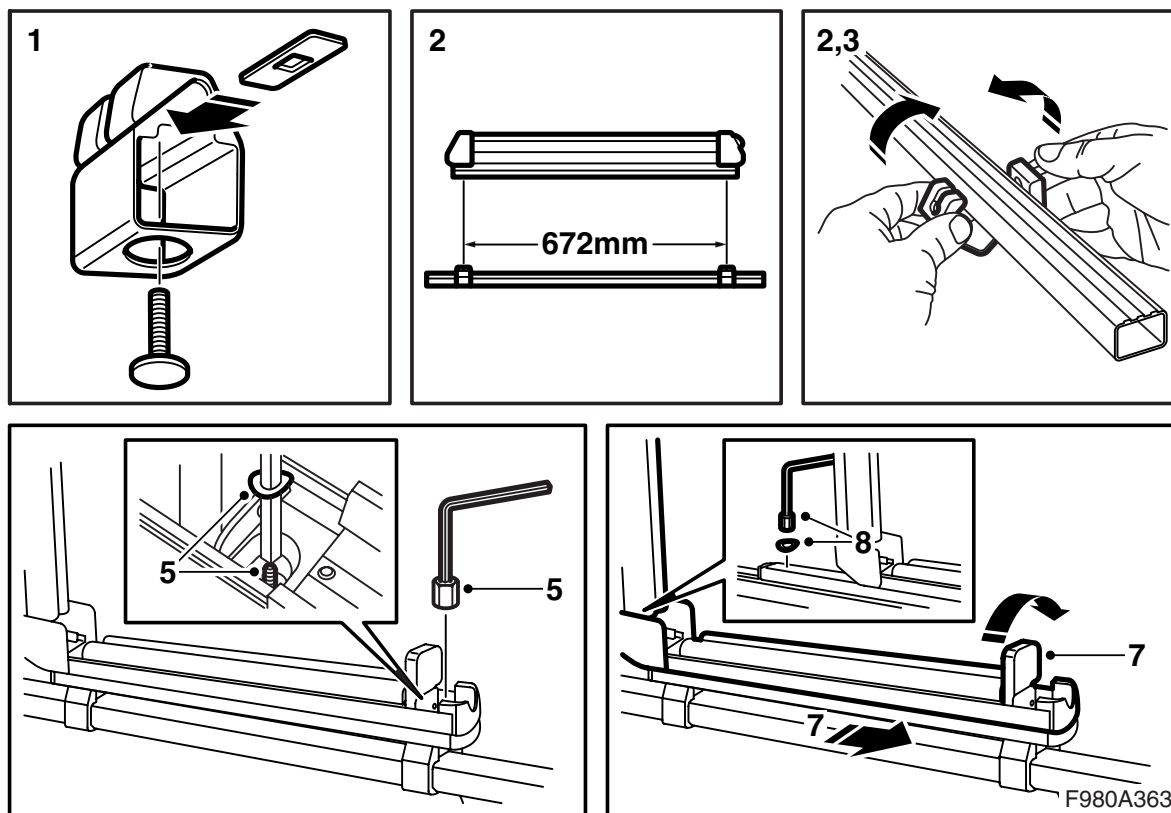
拧紧扭矩 4 牛顿米 (3 磅力英尺)

- 6 将锁定件向右扳，拉出滑雪板 / 滑雪冲浪板固定件。
- 7 在另外的螺丝上安装一个垫片和一个螺母，并且拧紧螺母。

拧紧扭矩 4 牛顿米 (3 磅力英尺)

- 8 推入滑雪板 / 滑雪冲浪板固定件，并且向上扳起锁定件。关闭并且将其锁上。
- 9 放开车顶载物架端塞的中间部分，推入端塞。

安装说明书应该随车保存。



安装在方管上

- 1 安装相同的固定座、垫片和螺丝。
- 2 打开固定座，将其放置在车顶载物架上。外固定座应该置于紧靠车顶载物架支座的里面，另一个固定座的安装方式是，螺丝中心之间的距离应为 672 毫米。
- 3 将固定座挤压在一起，使上表面呈水平状态。
- 4 开锁，打开支架。
- 5 将滑雪板 / 滑雪冲浪板固定件安装在螺丝上，在外面的螺丝上安装一个垫片和一个螺母。

注意

使用内六角扳手帮助将垫片安放在螺丝上。

- 6 拧紧螺母。

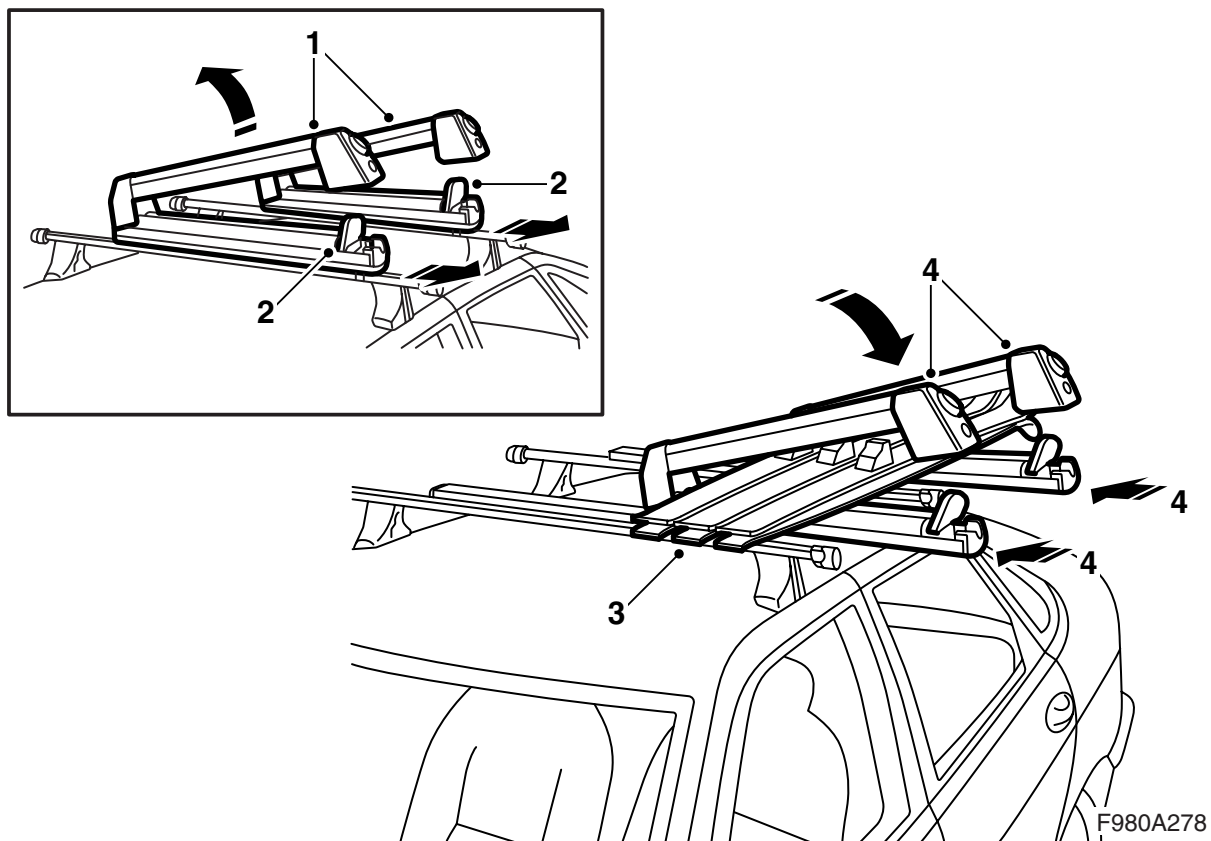
拧紧扭矩 4 牛顿米 (3 磅力英尺)

- 7 将锁定件向右扳，拉出滑雪板 / 滑雪冲浪板固定件。
- 8 在另外的螺丝上安装一个垫片和一个螺母，并且拧紧螺母。

拧紧扭矩 4 牛顿米 (3 磅力英尺)

- 9 推入滑雪板 / 滑雪冲浪板固定件，并且向上扳起锁定件。关闭并且将其锁上。

安装说明书应该随车保存。



F980A278

使用说明

- 1 开锁，打开支架。
- 2 将锁定件向右扳，拉出滑雪板 / 滑雪冲浪板固定件。
- 3 将滑雪板 / 滑雪冲浪板放置在固定件上。
- 4 推入滑雪板 / 滑雪冲浪板固定件，并且向上扳起锁定件。关闭并且将其锁上。

安装说明书应该随车保存。