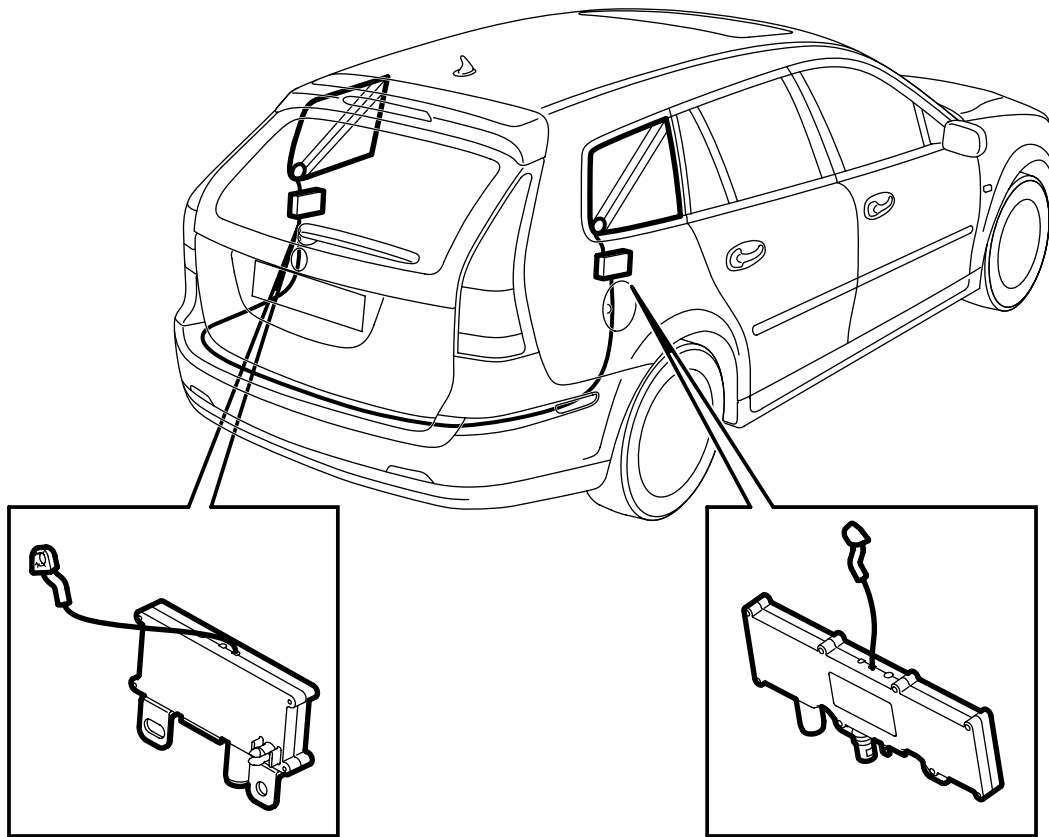




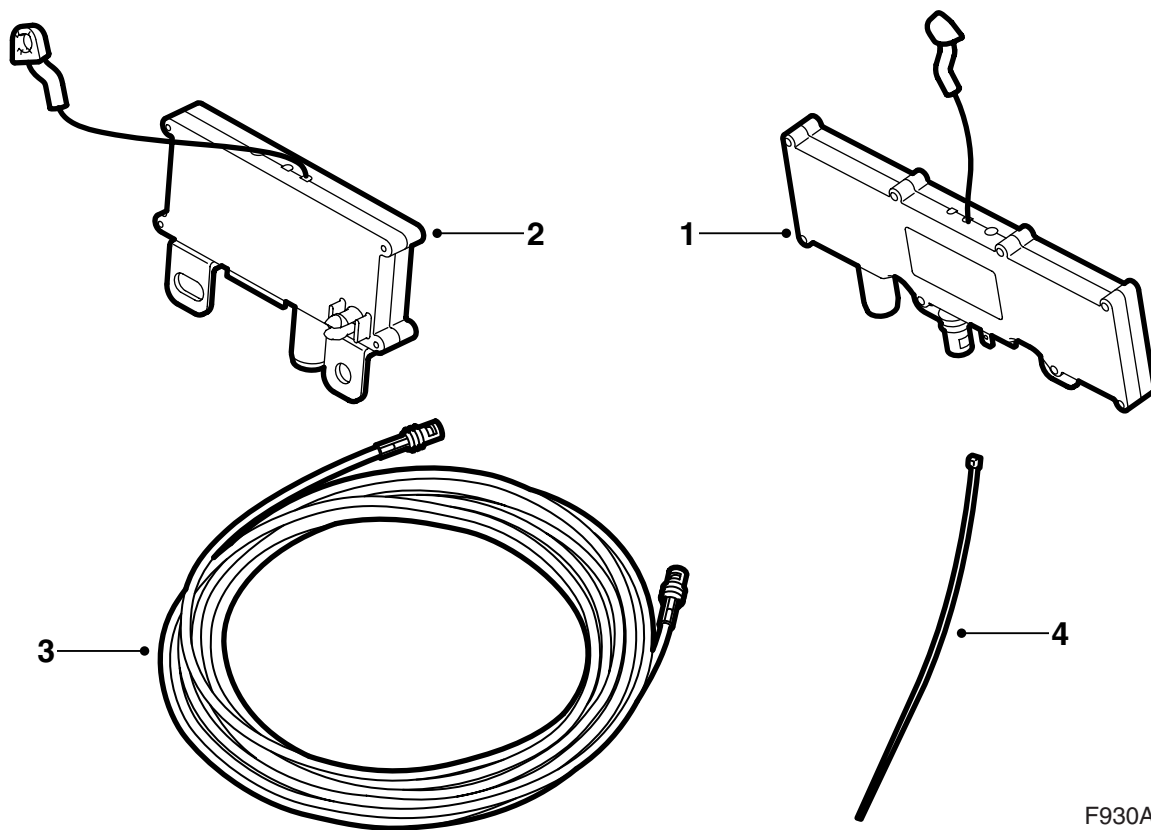
**MONTERINGSANVISNING · INSTALLATION INSTRUCTIONS
MONTAGEANLEITUNG · INSTRUCTIONS DE MONTAGE**

**Saab 9-3 5 门车型 M06-
分集式天线放大器**

Accessories Part No.	Group	Date	Instruction Part No.	Replaces
32 025 554	3:67-38	Jun 05	32 025 567	

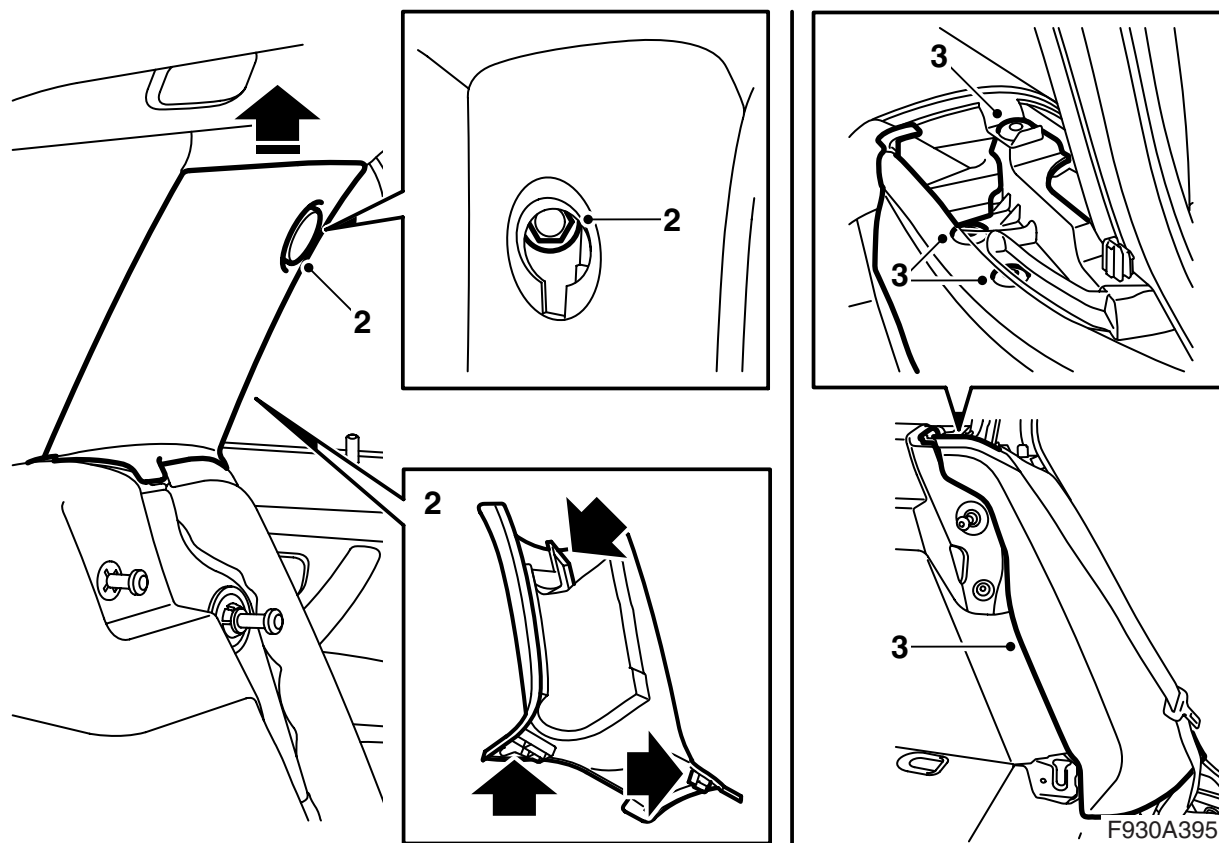


F930A393

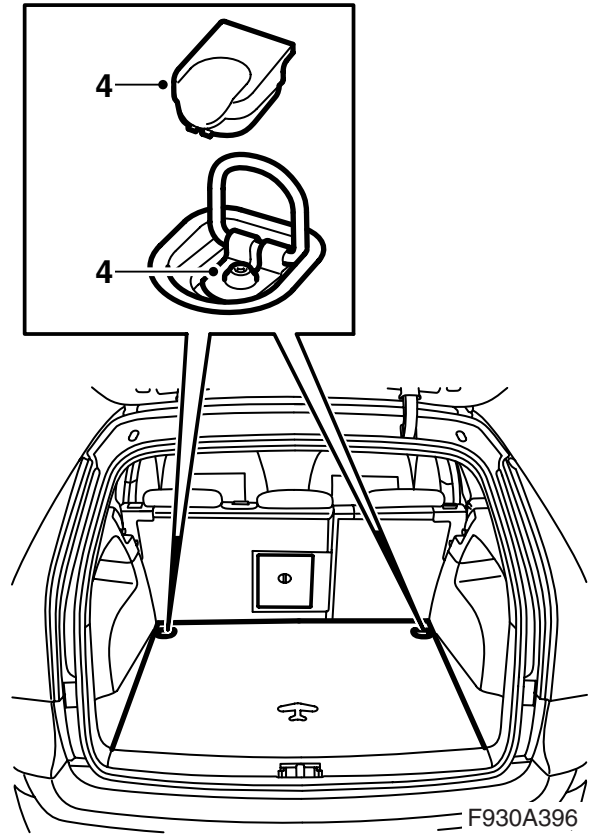
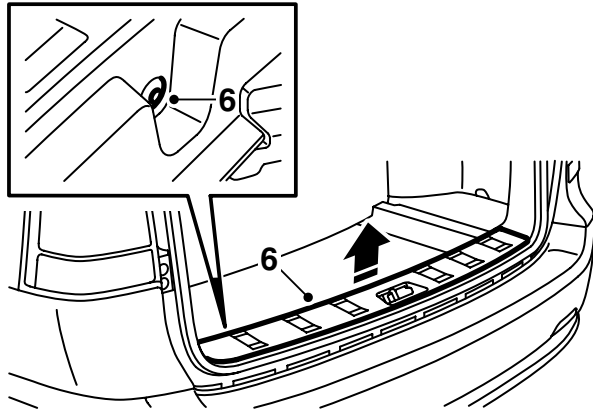


F930A394

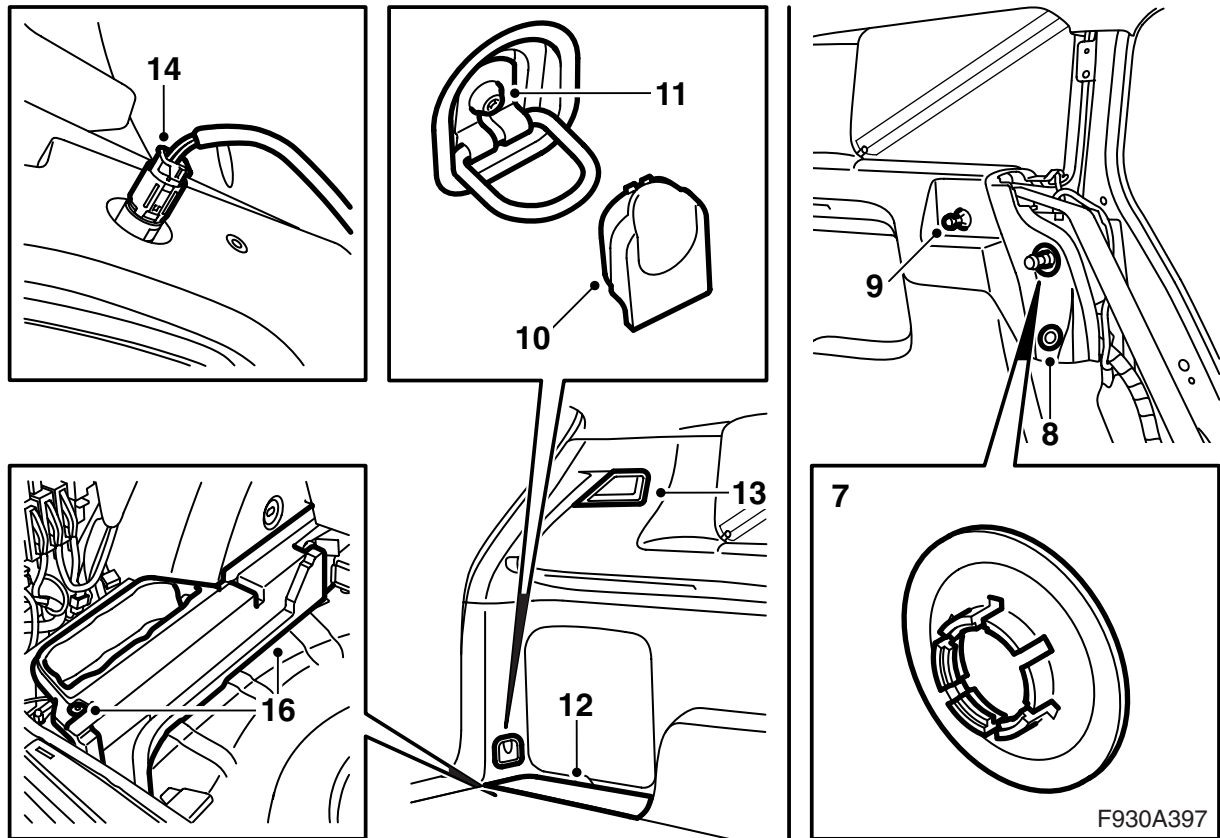
- 1 天线放大器, 右侧
- 2 天线放大器, 左侧
- 3 天线导线
- 4 束箍 (x13)



- 1 折倒後座靠背。
- 2 拆卸左右 C 柱蒙面。使用 82 93 474 拆卸工具，以便拆卸饰盖。
- 3 拆卸左右侧垫。使用 82 93 474 拆卸工具拆卸卡扣。

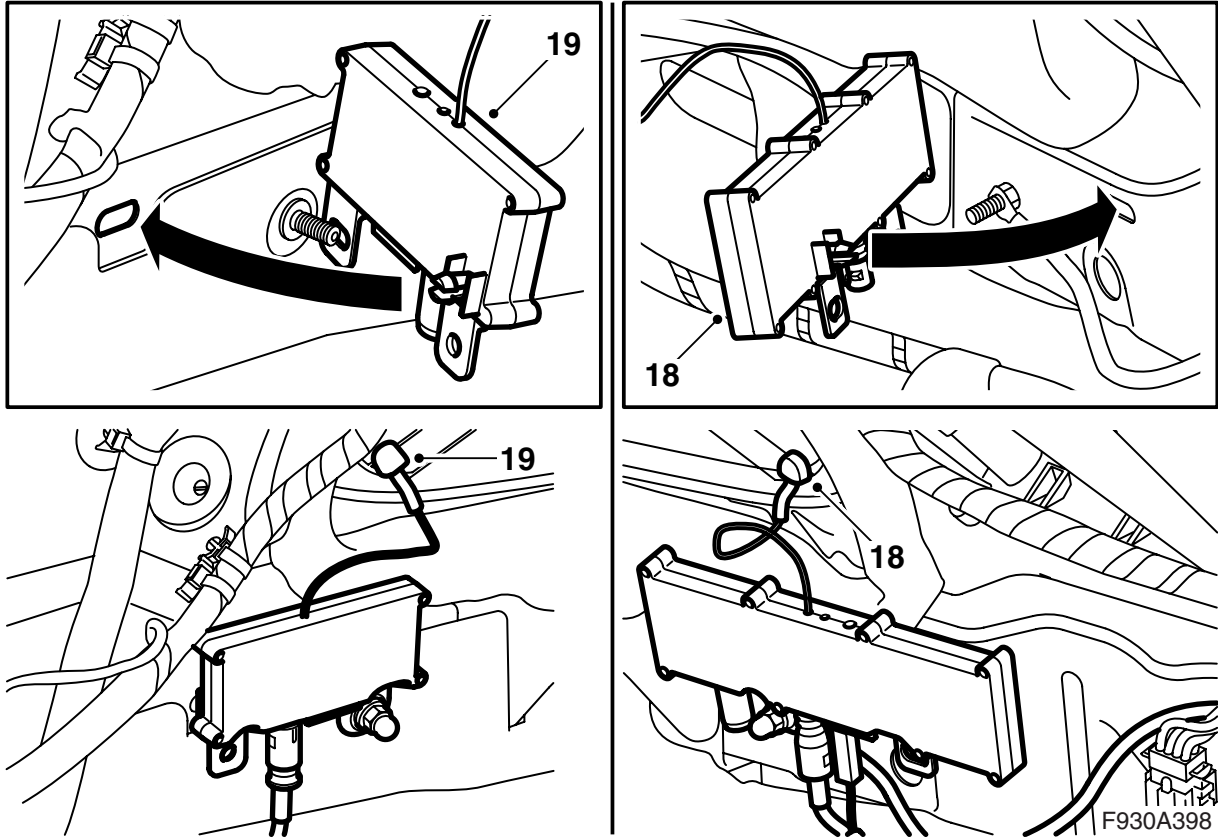


- 4 拆卸行李箱地板。
- 5 **带低音喇叭的汽车：**提起低音喇叭，用眼环固定。
- 6 拆卸门框护槛板。

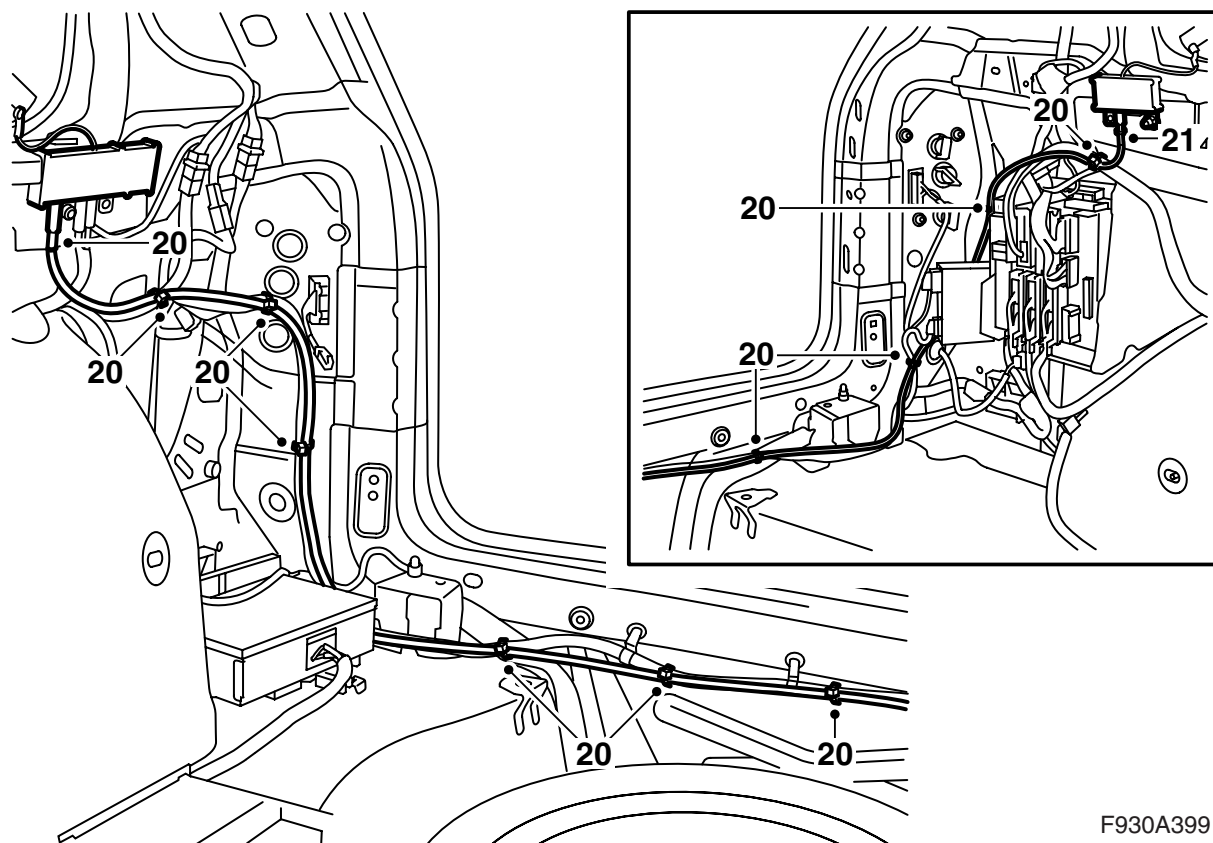


第 7-16 点，应该在左右两侧进行。

- 7 拆卸车身上的固定座的卡夹。使用一把螺丝起子。
- 8 使用 84 71 179 卡夹拆卸工具，拆卸两步式铆钉。
- 9 拆卸遮掩帘（如果汽车有安装的话）的固定座。
- 10 拆卸护盖。
- 11 拆卸螺丝。
- 12 提开置物匣的盖子。
- 13 拆卸行李箱灯的玻璃，将灯座从侧蒙面的孔中穿过去。
- 14 **右侧：**也拆卸 12 伏插座的接头。
- 15 拉松蒙面，这样卡扣松脱。
- 16 拆卸左右侧的泡沫材料块。

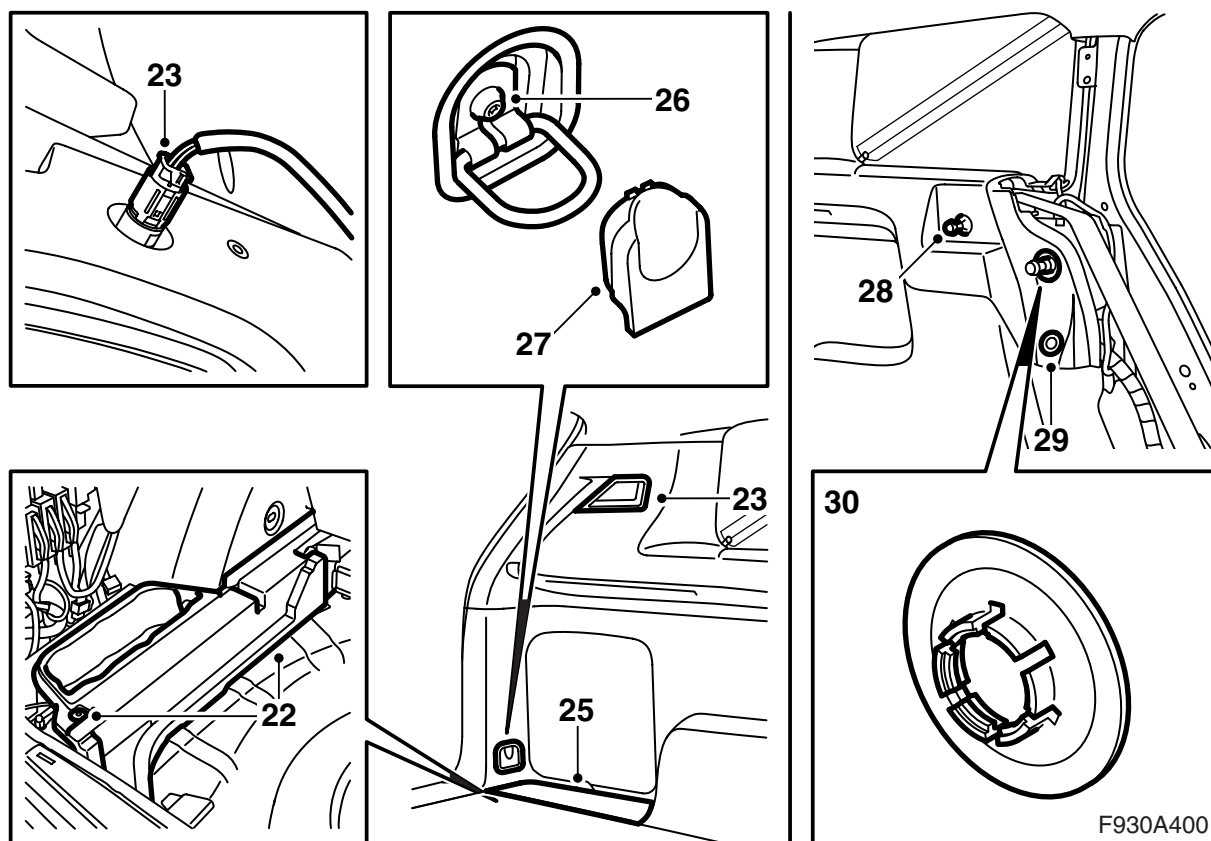


- 17 拆卸行李箱右侧已有的天线放大器。
- 18 在行李箱右侧，安装新的较大的天线放大器。天线放大器背后的定位卡榫，应该装入侧板上的孔中。连接汽车的缆线和至边窗的缆线。
- 19 在行李箱左侧，安装新的较小的天线放大器。天线放大器背后的定位卡榫，应该装入侧板上的孔中。连接至边窗的缆线。



F930A399

- 20 连接安装套件的天线导线，至右侧的天线放大器。将天线导线，沿着后板的线束，一直布设至左侧的天线放大器。用束箍固定。
- 21 连接天线导线至左侧的天线放大器。



第 22-30 点，应该在左右两侧进行。

22 安装泡沫材料块。

23 安装行李箱灯。

右侧：也连接 12 伏插座的接头。

24 将侧蒙面压紧在其卡扣中。

25 安装置物匣的盖子。

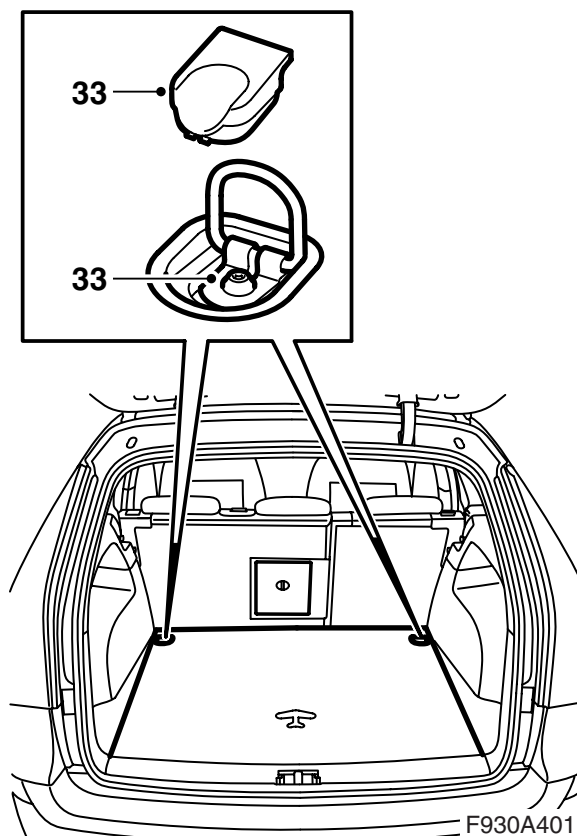
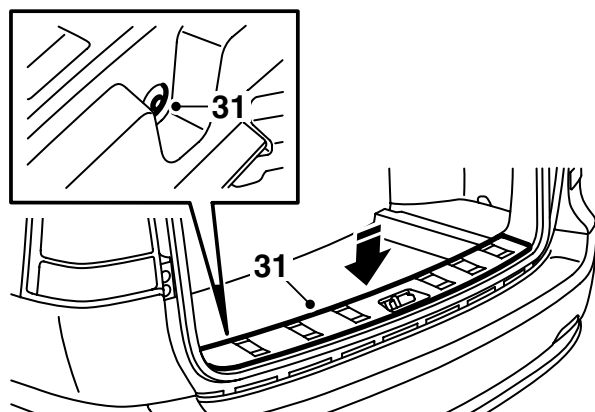
26 安装螺丝。

27 安装盖罩。

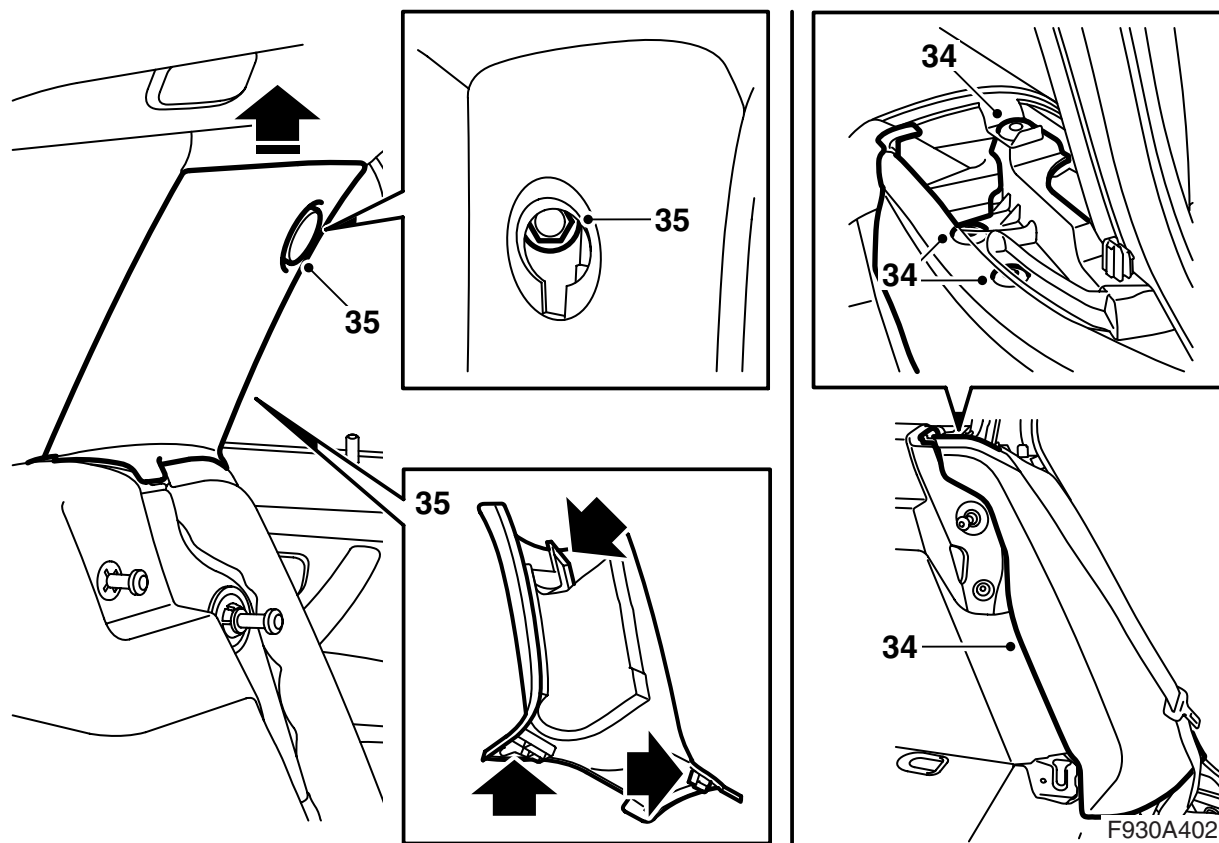
28 安装遮掩帘 (如果汽车有安装的话) 的固定座。

29 安装两步式铆钉。

30 安装车身的固定座上的卡夹。



- 31 安装门框护槛板。
- 32 **带低音喇叭的汽车：**折下并且拧紧固定低音喇叭。
- 33 安装行李箱地板。



34 安装左右侧垫。检查座椅安全带没有扭缠。

35 安装左右 C 柱蒙面。

36 折上靠背。

37 打开收音机，检查功能状况。