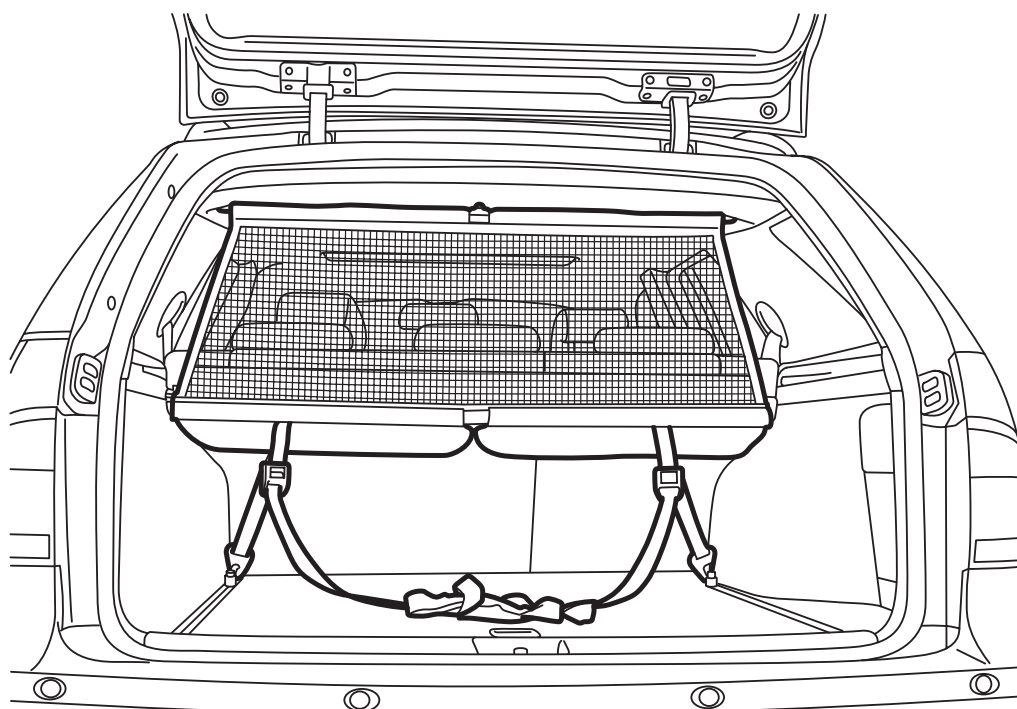




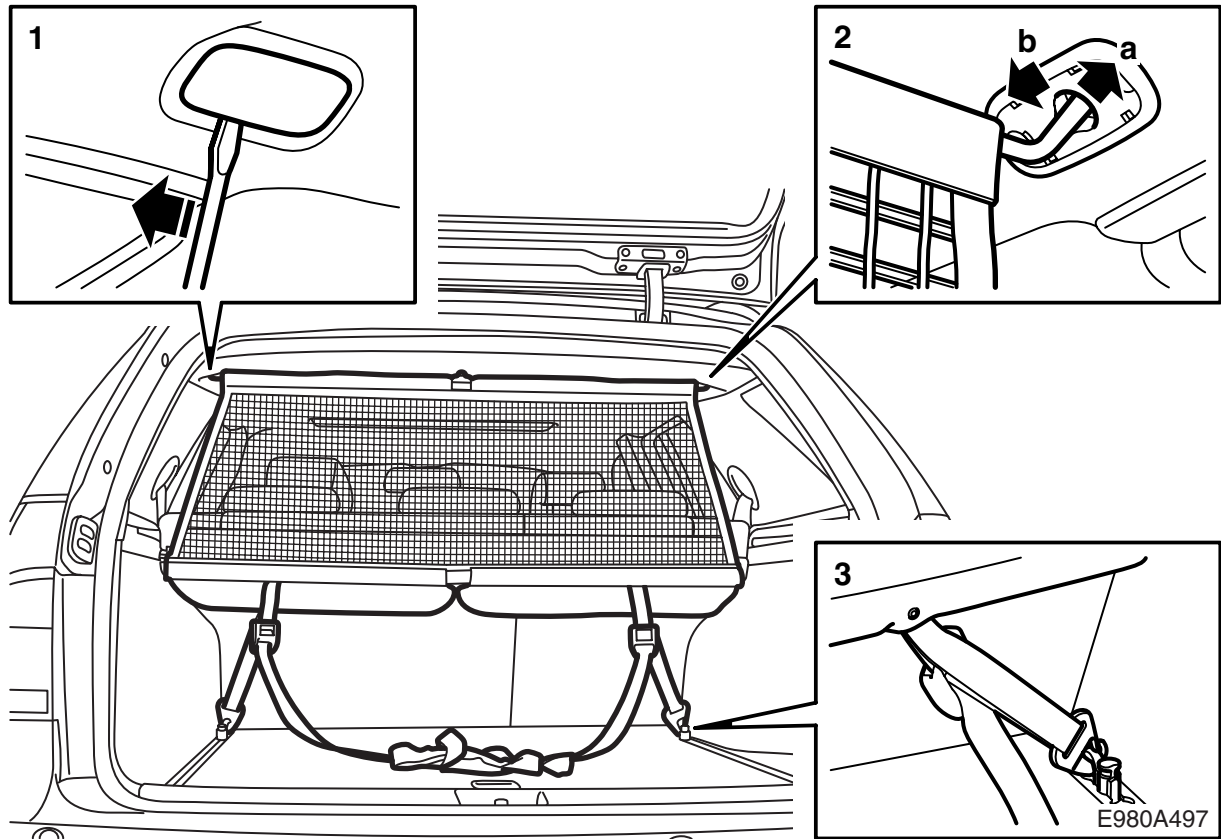
**MONTERINGSANVISNING · INSTALLATION INSTRUCTIONS  
MONTAGEANLEITUNG · INSTRUCTIONS DE MONTAGE**

**Saab 9-5 5 门车型**  
行李网

Accessories Part No.	Group	Date	Instruction Part No.	Replaces
32 025 572	9:89-27	Jan 05	32 025 571	



E980A496

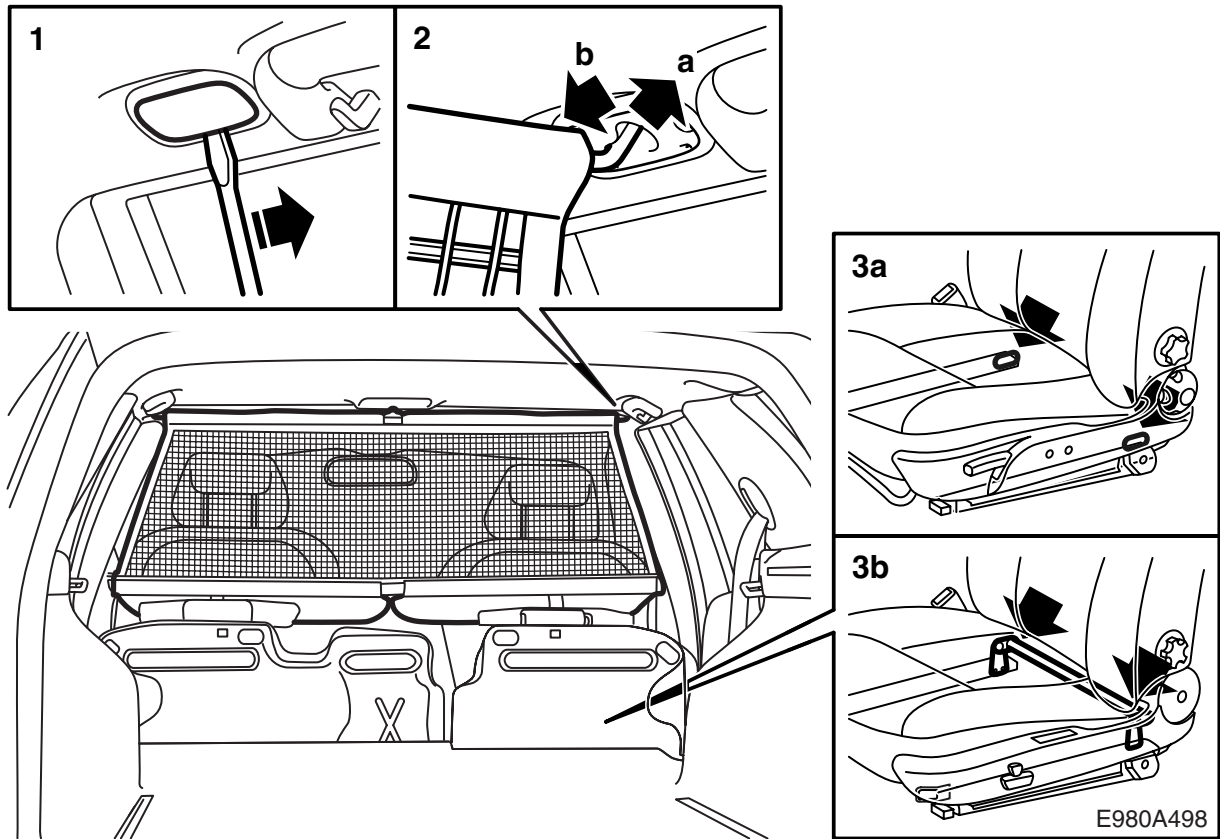


### 安装，後座靠背之後

#### ⚠ 警告

即使已经正确安装着行李网，仍必须将行李箱中的行李完全固定。行李网的唯一任务是，在急刹车或可能的撞车中，阻止**轻**的物品向前抛到车厢中。

- 1 取下车顶上的后饰盖。
- 2 将行李网的上固定座安装在车顶的两个固定点上。
- 3 将固定环，安装在两个地板铝轨的最靠里面。  
将行李网钩上固定环。绑紧带子。



### 安装，整个後座折倒时前座椅背後

#### ⚠ 警告

即使已经正确安装着行李网，仍必须将行李箱中的行李完全固定。行李网的唯一任务是，在急刹车或可能的撞车中，阻止**轻的**物品向前抛到车厢中。

- 1 取下车顶上的前饰盖。
- 2 将行李网的上固定座安装在车顶的两个固定点上。
- 3 如下所述安装行李网的下固定座：
  - a **配备手动前座椅的汽车：**将钩子固定在两个外眼环上，它们在地板上前座椅滑轨的最靠後处。为了找到座椅上的眼环，参见图示。
  - b **配备电动座椅的汽车：**将带子绕住横贯座椅后缘的管件上，将钩子固定在带子的眼环上。