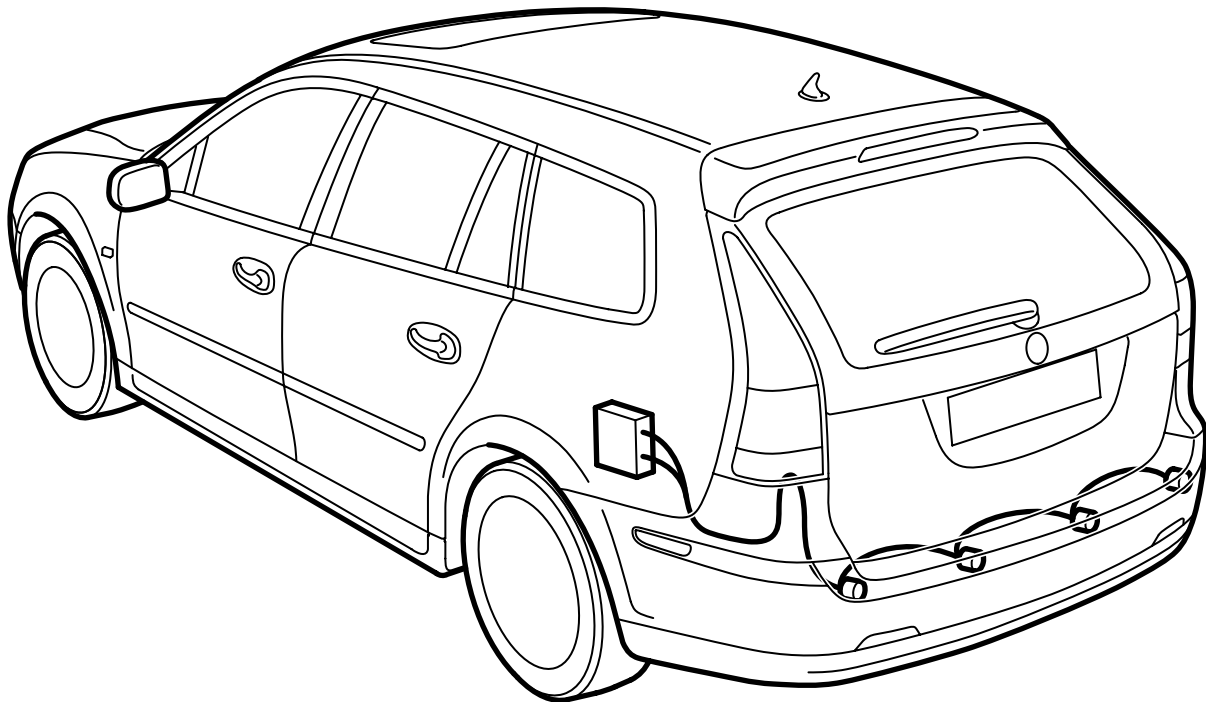




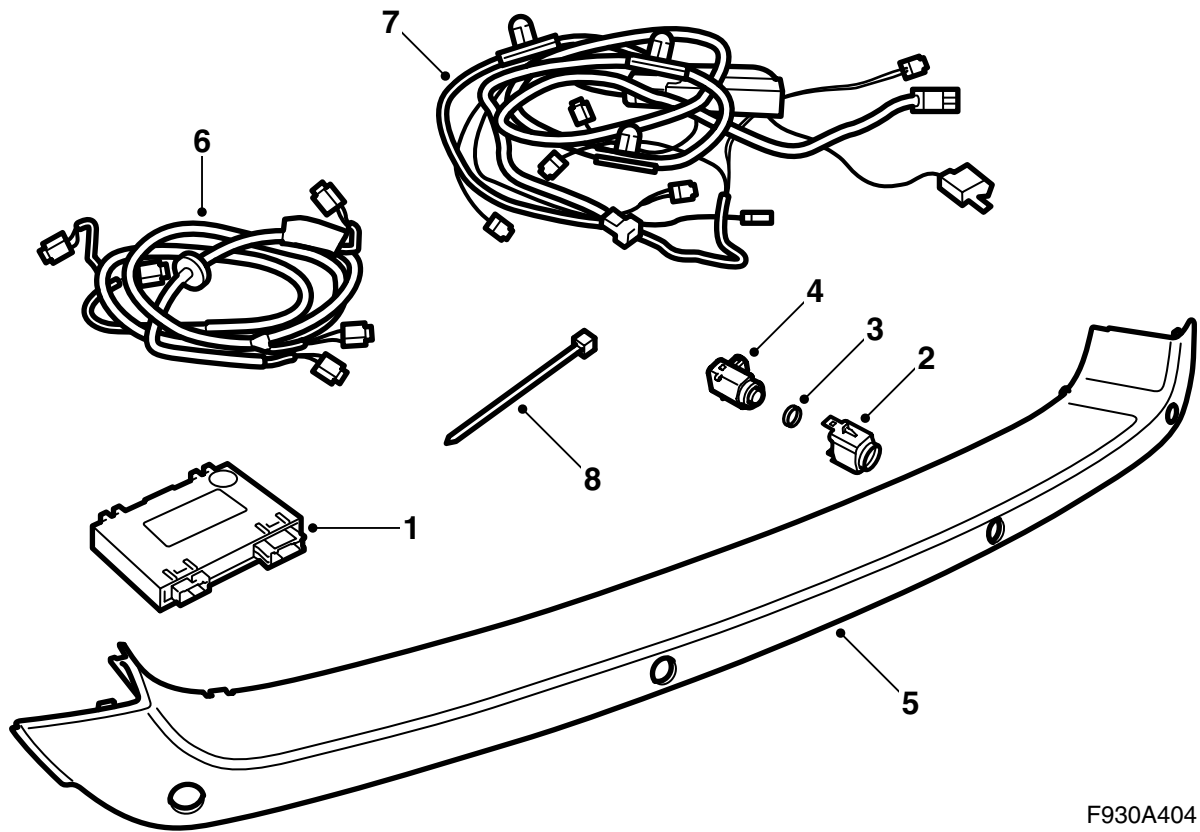
**MONTERINGSANVISNING · INSTALLATION INSTRUCTIONS  
MONTAGEANLEITUNG · INSTRUCTIONS DE MONTAGE**

**Saab 9-3 5 门车型 M06-**  
驻车辅助系统 (SPA)

| Accessories Part No. | Group          | Date          | Instruction Part No. | Replaces |
|----------------------|----------------|---------------|----------------------|----------|
| <b>32 025 603</b>    | <b>9:40-05</b> | <b>Sep 05</b> | <b>32 025 604</b>    |          |

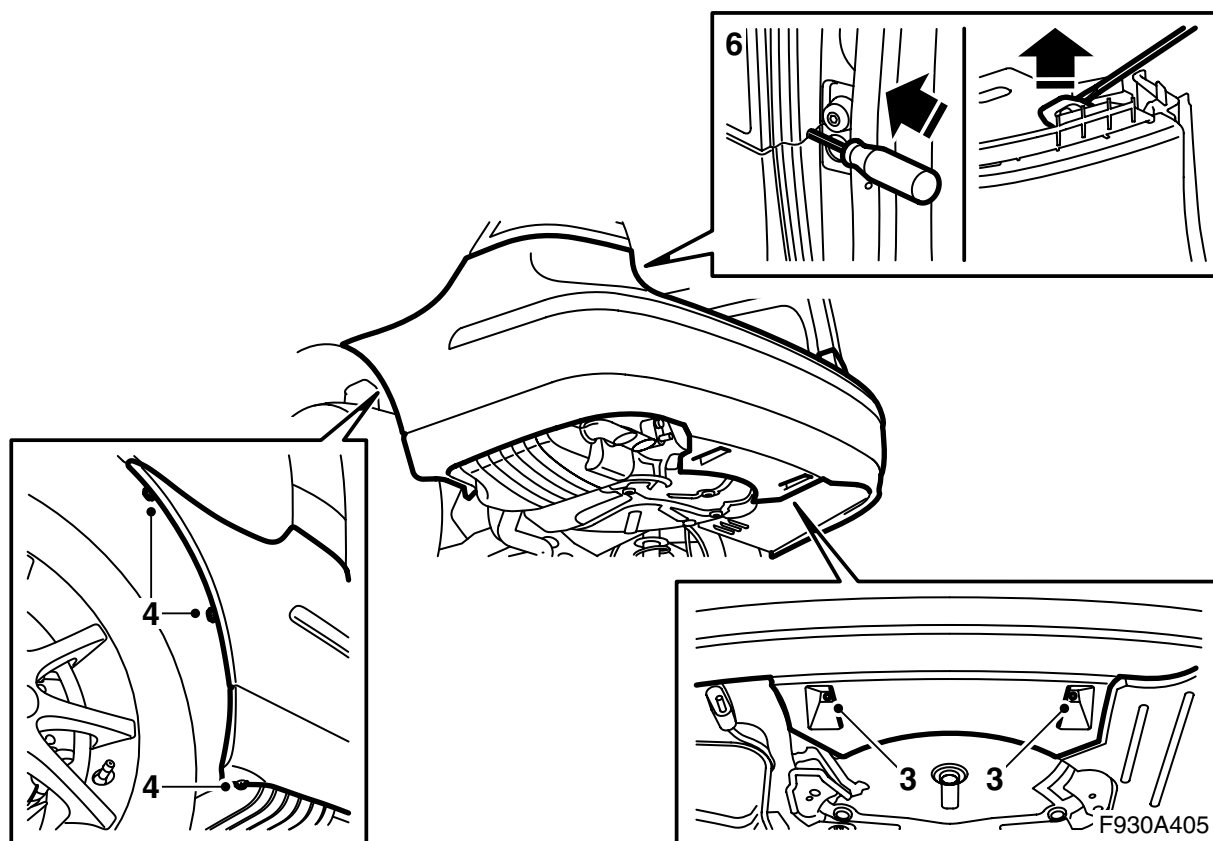


F930A403

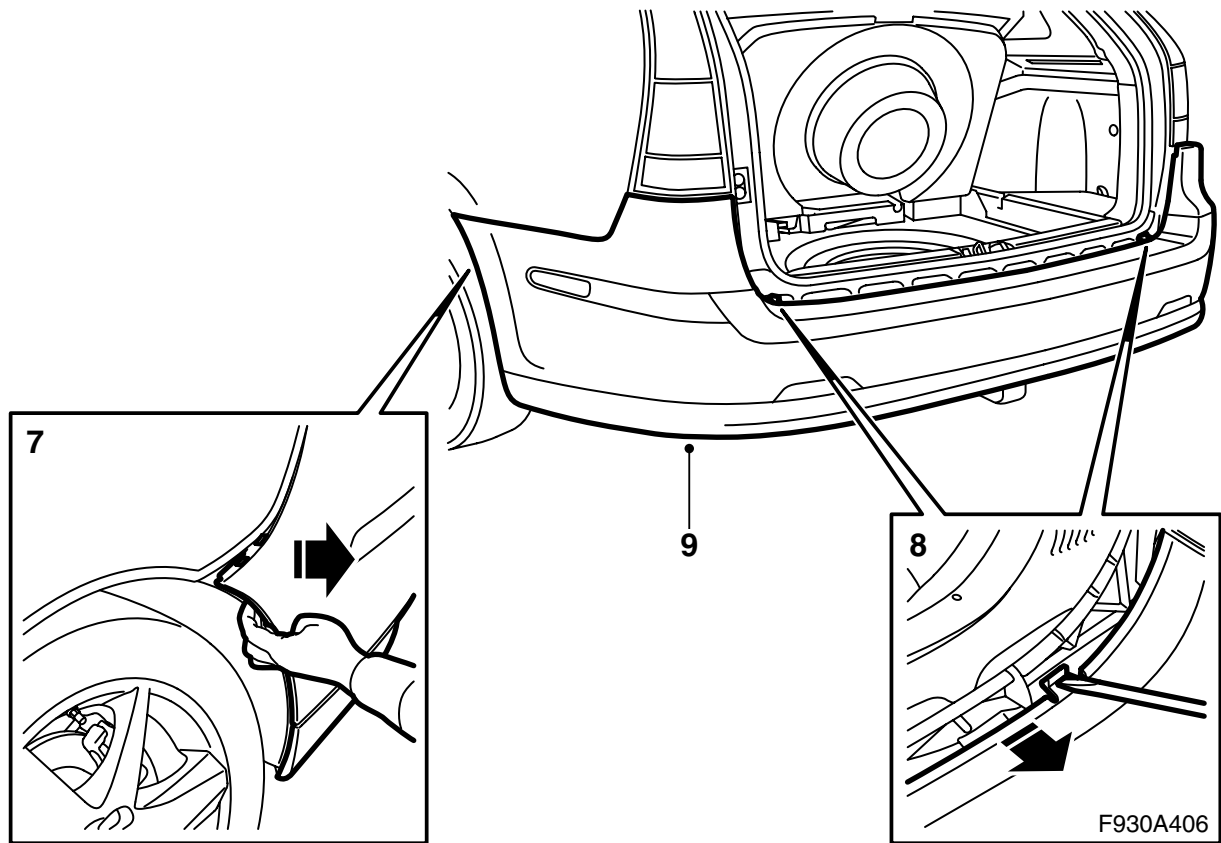


F930A404

- 1 控制组件, SPA
- 2 固定件 (x4)
- 3 密封圈 (x4)
- 4 距离传感器 (x4)
- 5 保护壳, 保险杠
- 6 距离传感器线束
- 7 线束, 后网络
- 8 束箍 (x4)



- 1 将点火钥匙旋至 OFF 位置，拔出车钥匙。
- 2 举升汽车。
- 3 拆卸扰流板的中央螺母。
- 4 拆卸对着车轮拱罩的螺丝。
- 5 降下汽车，打开行李箱盖。
- 6 在孔中插入一把螺丝起子，以便伸入保险杠壳体锁件之下。用螺丝起子向上撬，松开锁件。



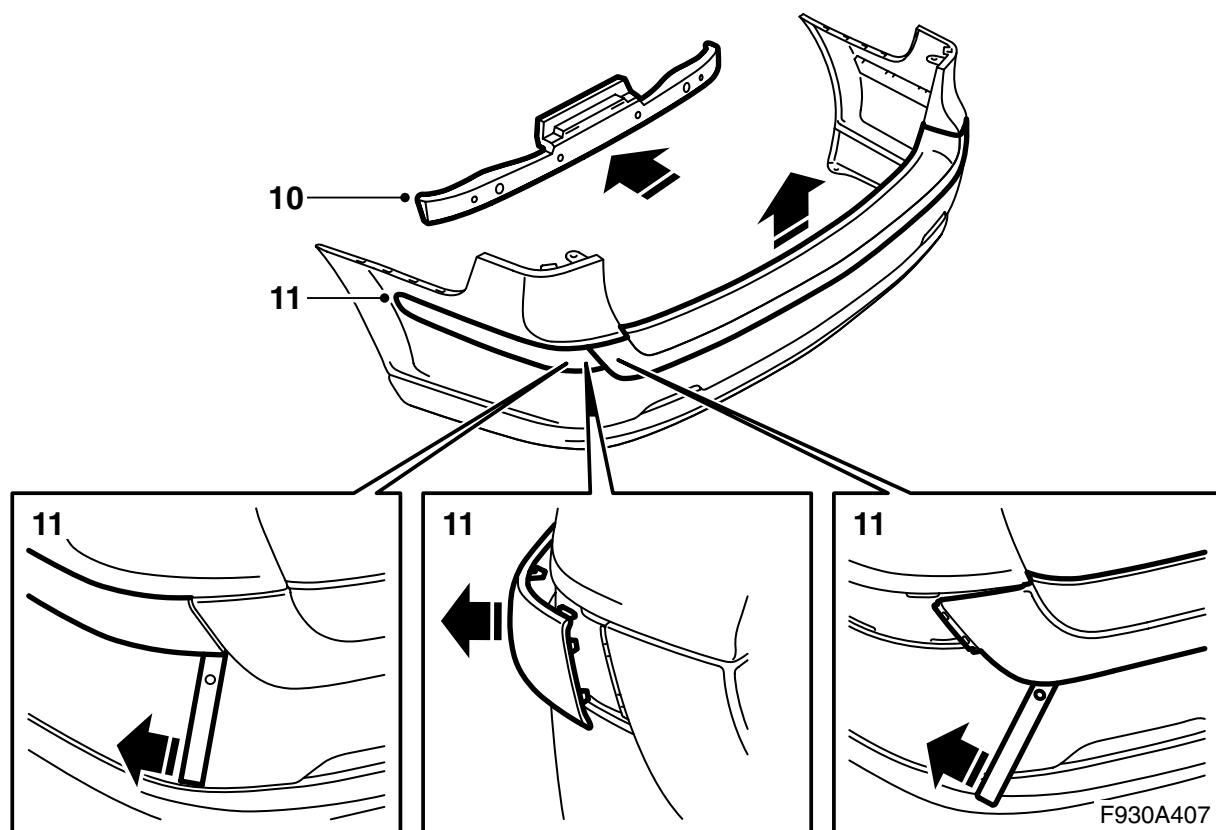
- 7 从固定件上拉松保险杠壳体。
- 8 用螺丝起子松开卡榫。从密封条上松开壳体。
- 9 提开保险杠壳体。

---

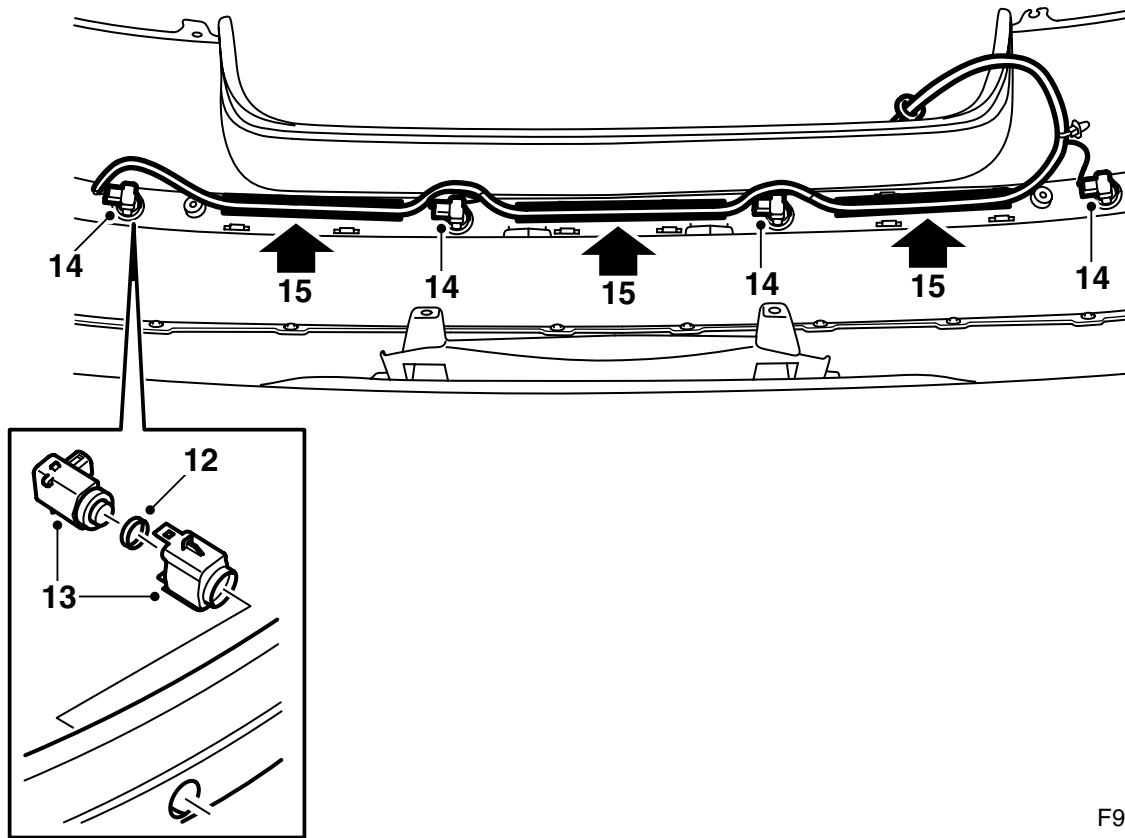
### 重要事项

将保险杠置于一个干净和软的东西上面。

---



- 10 从保险杠壳体的舌件上，拉松蜂窝块。
- 11 拆卸角保护条和保护壳，方法是在壳体下插入工具 82 93 474，以便松开卡夹。

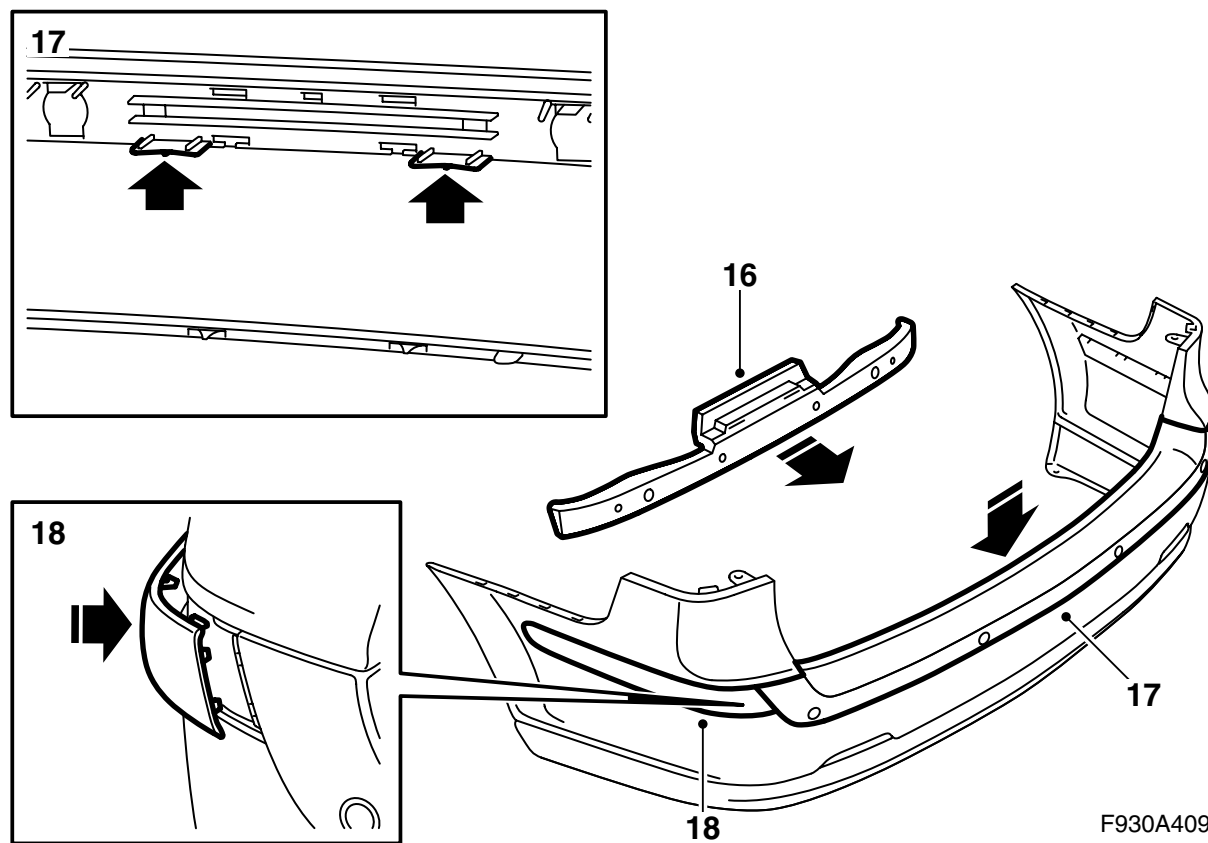


F930A408

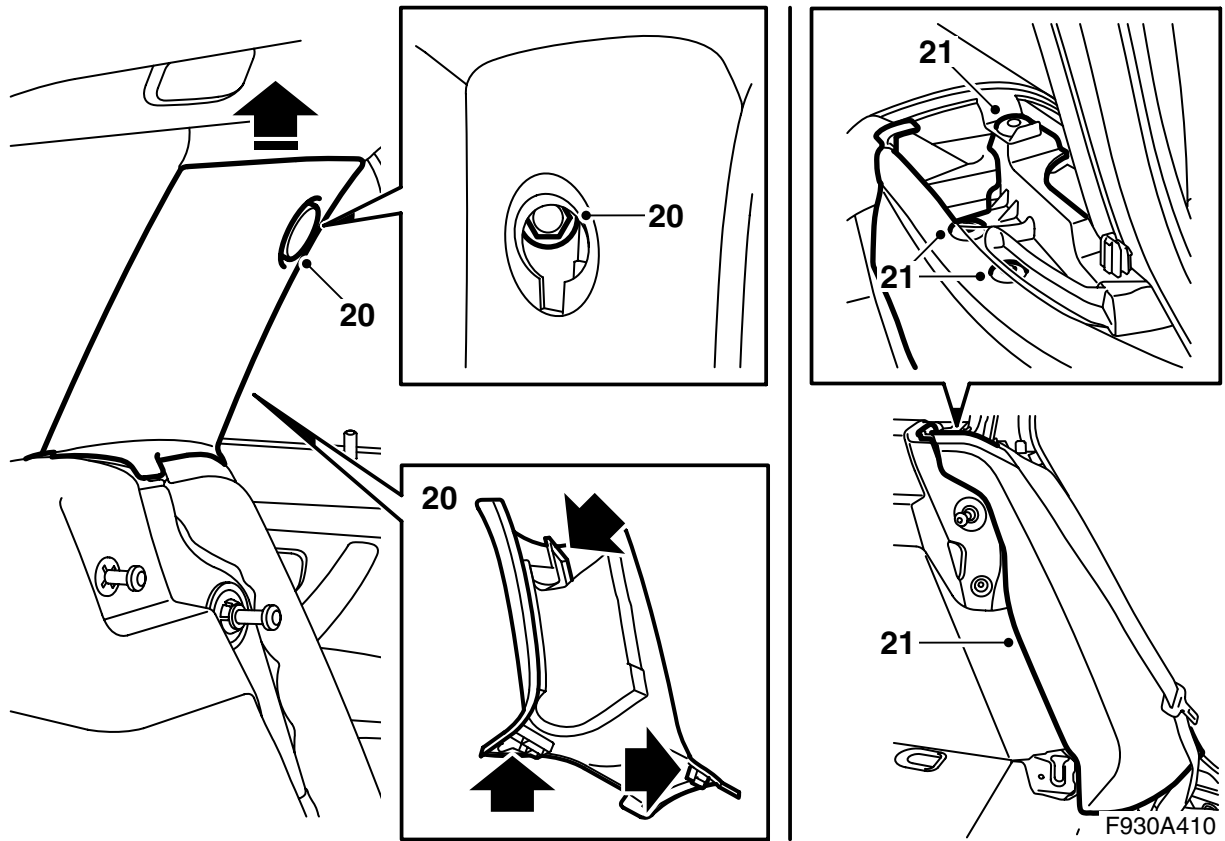
- 12 安装传感器的密封圈。
- 13 将距离传感器和固定件安装在一起。
- 14 在保险杠壳体上安装距离传感器。转动连接接头至正确方向，参见图示。
- 15 连接套件中的线束至传感器，沿着壳体布线。插接器应该对着左组合灯。

**重要事项**

检查导线束是否被夹挤。安装错误会导致导线束损伤并引起短路 / 火灾。

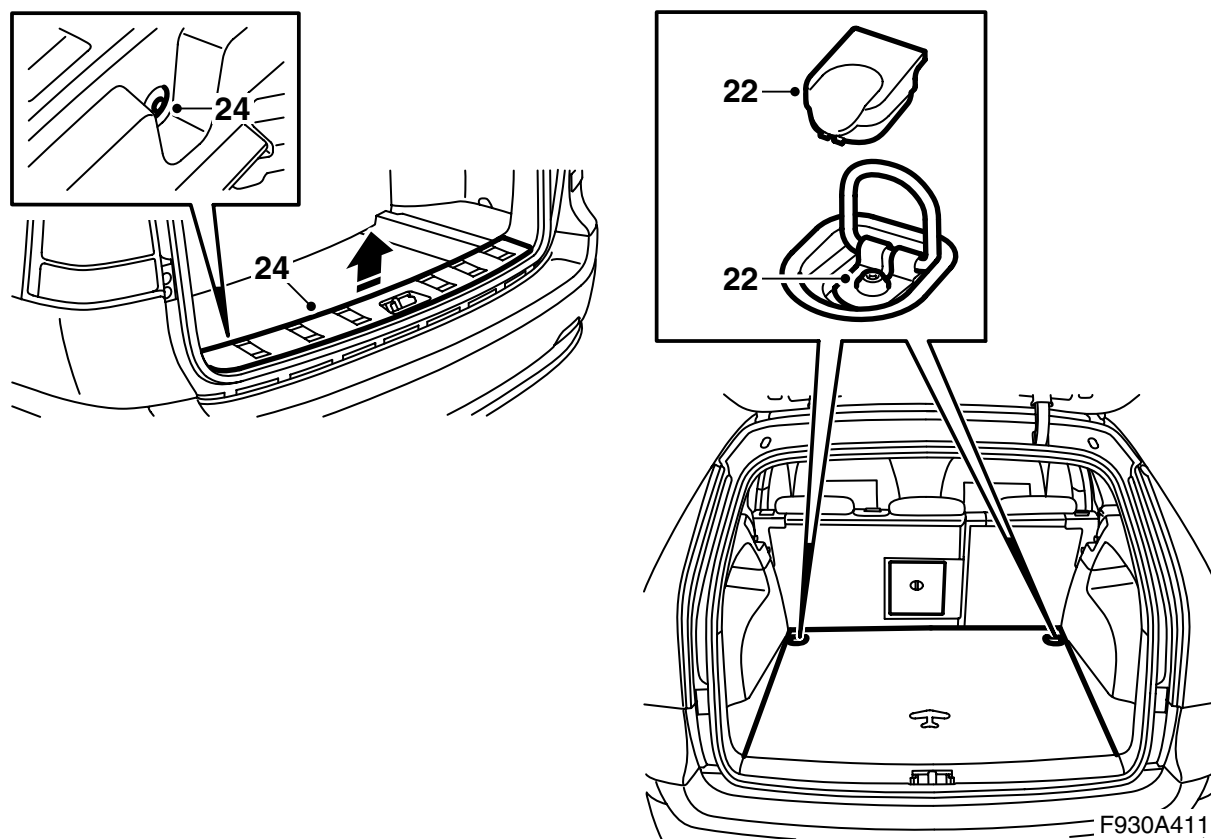


- 16 安装蜂窝块，方法是将蜂窝块定位装入保险杠壳体的舌件。压紧蜂窝块。
- 17 安装保护壳，方法是压紧卡夹。确保传感器位置正确。
- 18 检查所有卡夹固定在保险杠壳体上。

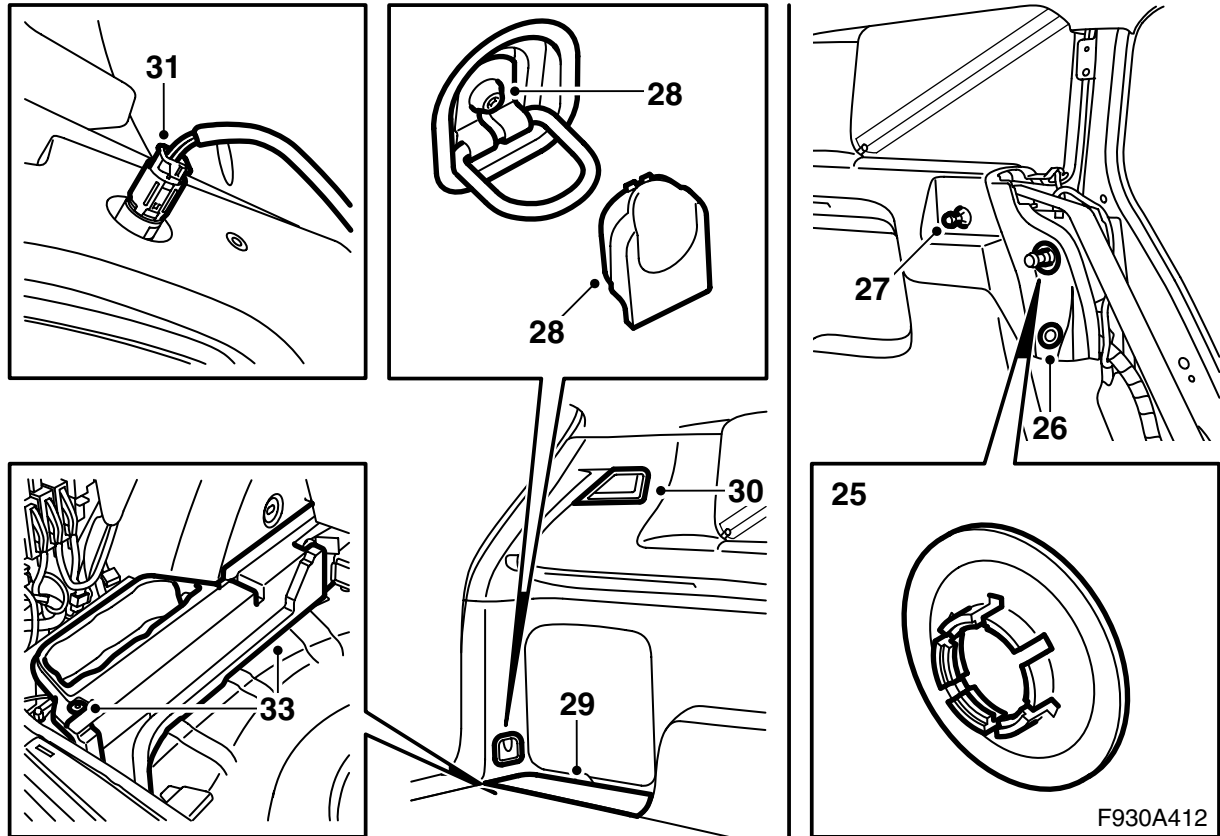


- 19 折倒後座靠背。
- 20 拆卸左右 C 柱蒙面。使用 82 93 474 拆卸工具，以便拆卸饰盖。
- 21 拆卸左右侧垫。在拆卸卡夹时使用 82 93 474 拆卸工具。





- 22 拆卸行李箱地板。
- 23 **安装低音喇叭的汽车：**折上低音喇叭。
- 24 拆卸护槛板卡夹，使用卡夹拆卸工具 84 71 179，并且提起护槛板。



**25 第 25-33 点，应该在左右两侧进行。**

拆卸车身上的固定座的卡夹。使用一把螺丝起子。

26 使用 84 71 179 卡夹拆卸工具，拆卸两步式铆钉。

27 拆卸遮掩帘（如果汽车有安装的话）的固定座。

28 拆卸饰盖和螺丝。

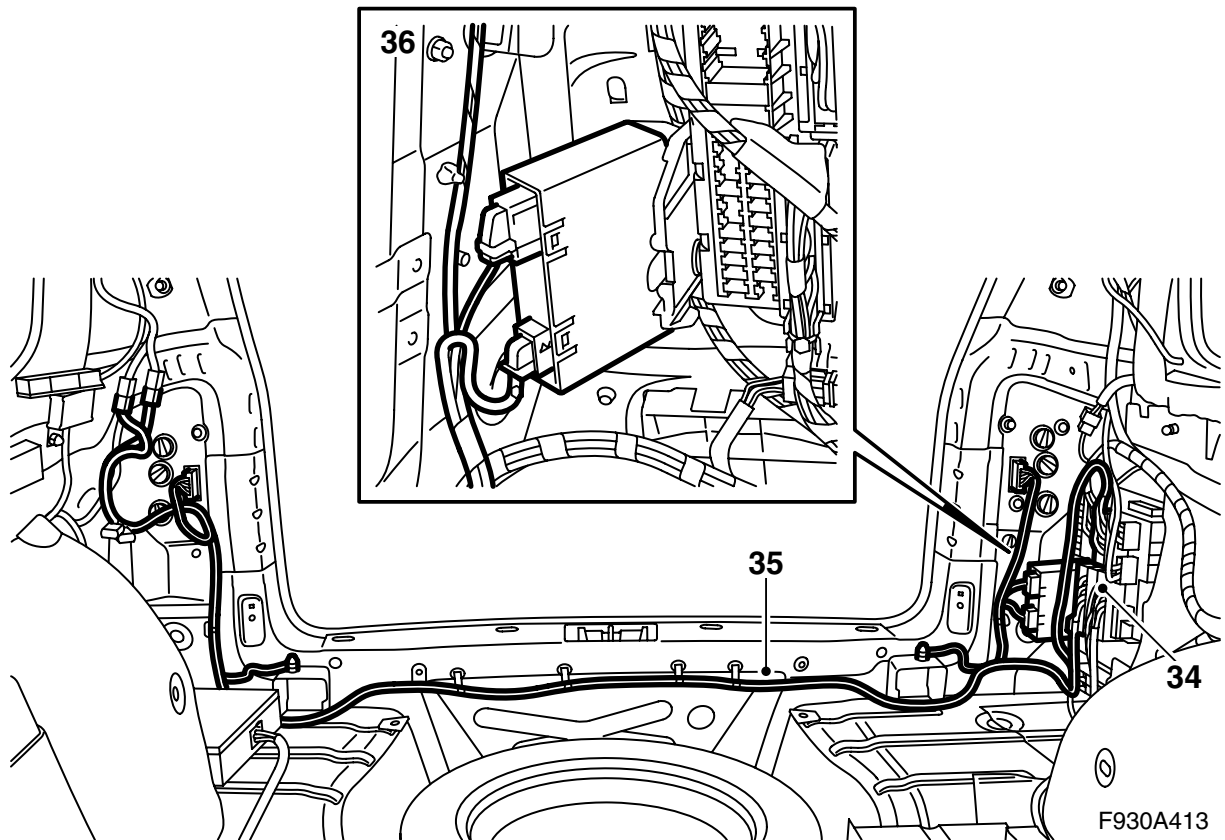
29 提开置物匣的盖子。

30 拆卸行李箱灯的玻璃，将灯座从侧蒙面的孔中穿过去。

31 **右侧：**也拆卸 12 伏插座的接头。

32 拉松蒙面，这样卡扣松脱。

33 拆卸泡沫材料块的卡夹，取走泡沫材料块。



- 34 拆卸中央接线盒的后线束 (蓝色和灰色) 接头。
- 35 拆卸汽车的后线束, 安装套件的线束。最后连接接头至中央接线盒。

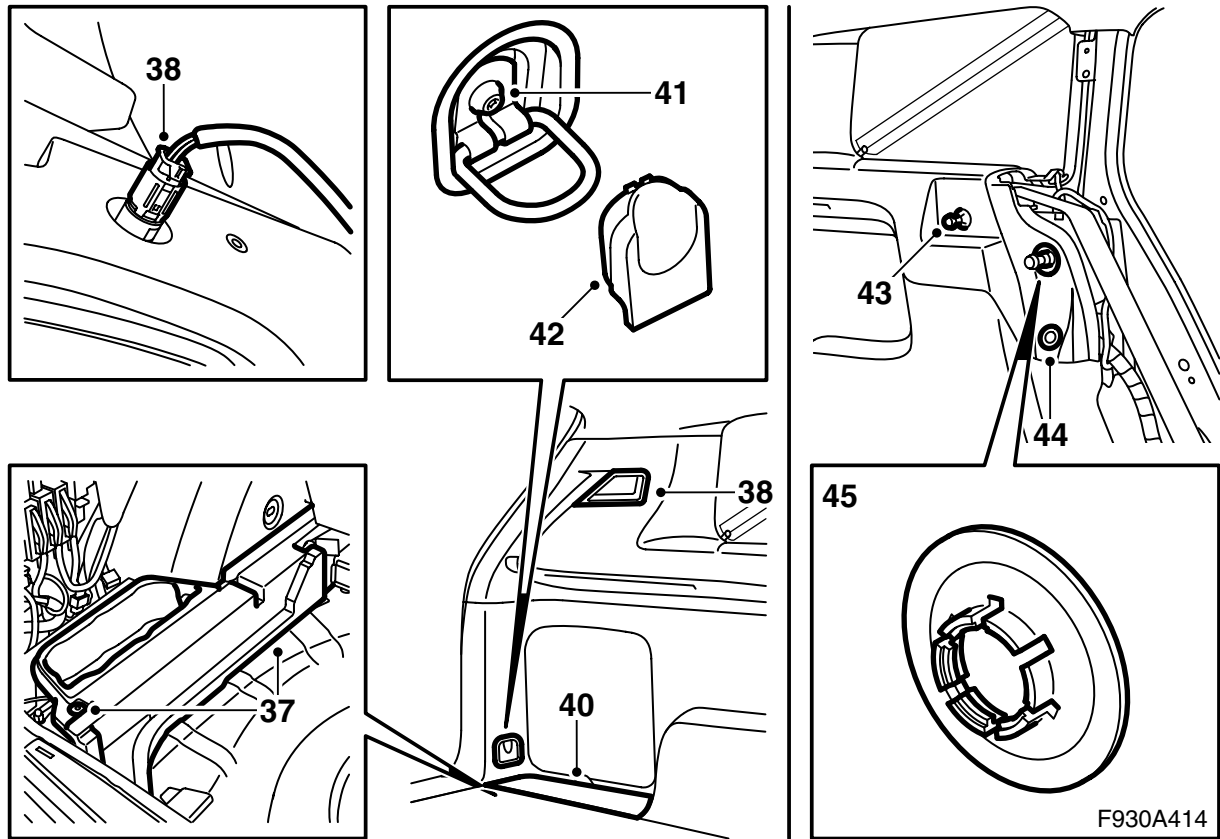
**警告**

线束必须放置好并且固定, 这样在安装卸下的零件时, 不会被夹住或摩擦。放置不正确会导致线束损伤并且短路 / 起火。

**注意**

套件线束是为最大配备的汽车而设计的。因此不是在所有汽车上, 所有的接头都要连接。将未使用的接头用胶布贴起来, 这样它们不会发出声响。

- 36 将套件的控制组件安装至中央接线盒旁边的支架, 连接接头。



37 第 37-45 点，应该在左右两侧进行。

安装泡沫材料块及其卡夹。

38 安装行李箱灯。

**右侧：**也连接 12 伏插座的接头。

39 将侧蒙面压紧在其卡扣中。

40 安装置物匣的盖子。

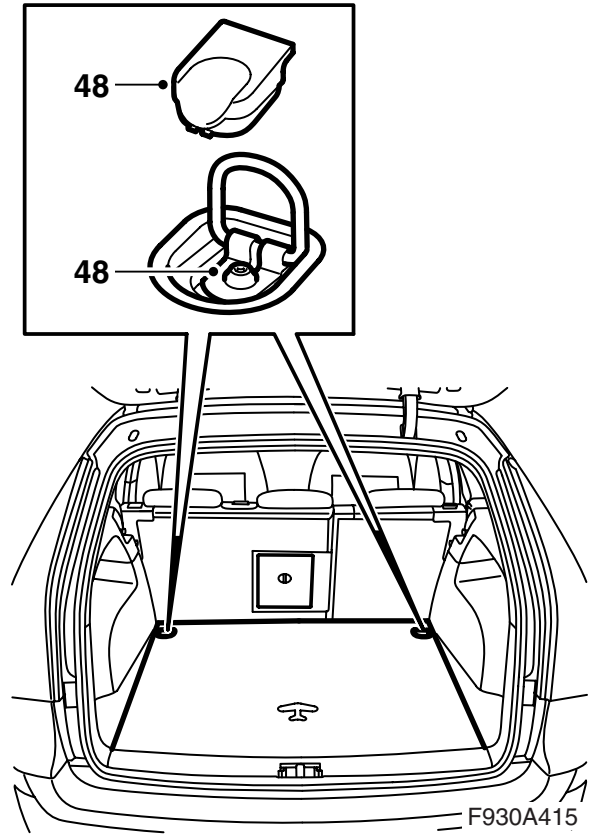
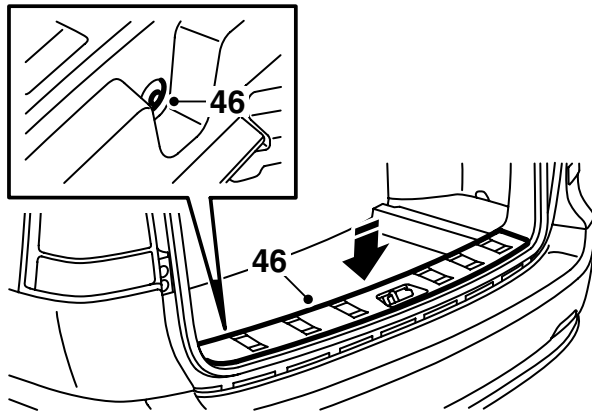
41 安装螺丝。

42 安装盖罩。

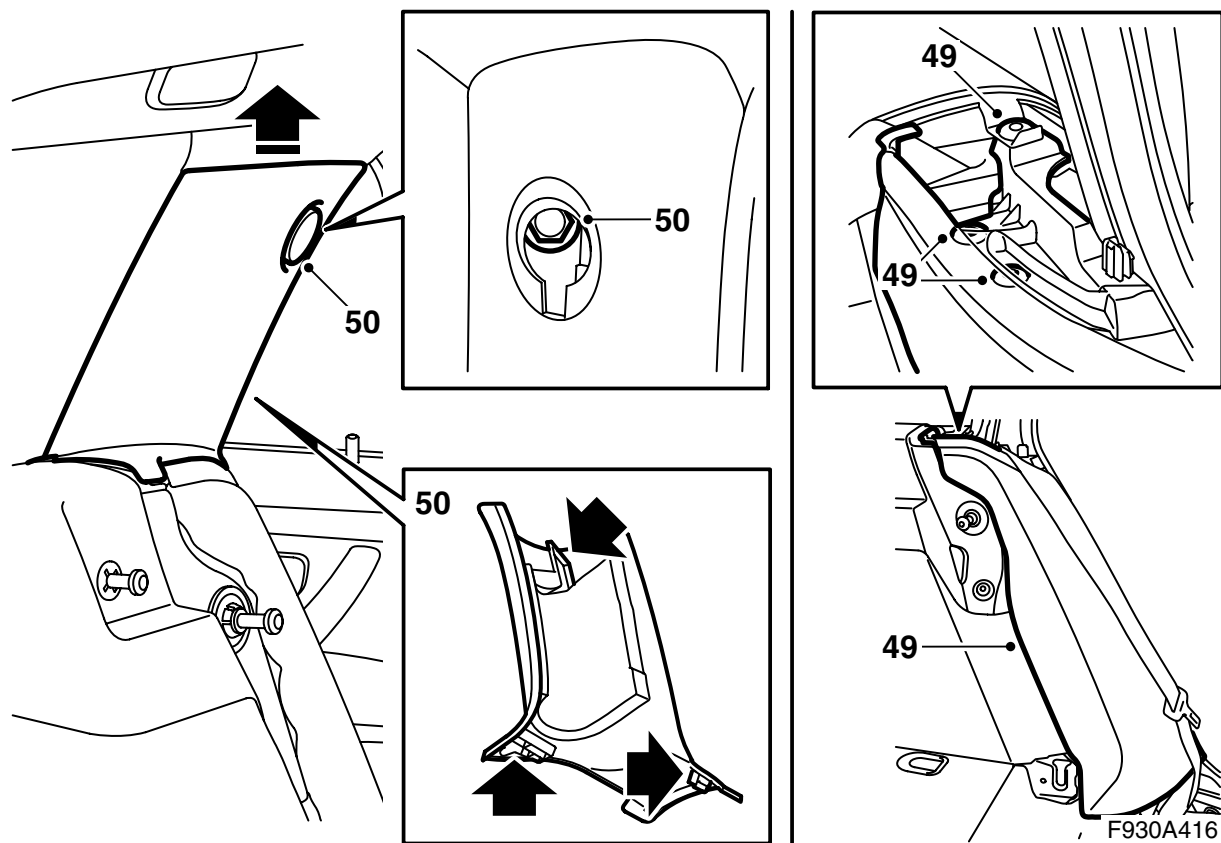
43 安装遮掩帘 (如果汽车有安装的话) 的固定座。

44 安装两步式铆钉。

45 安装车身的固定座上的卡夹。



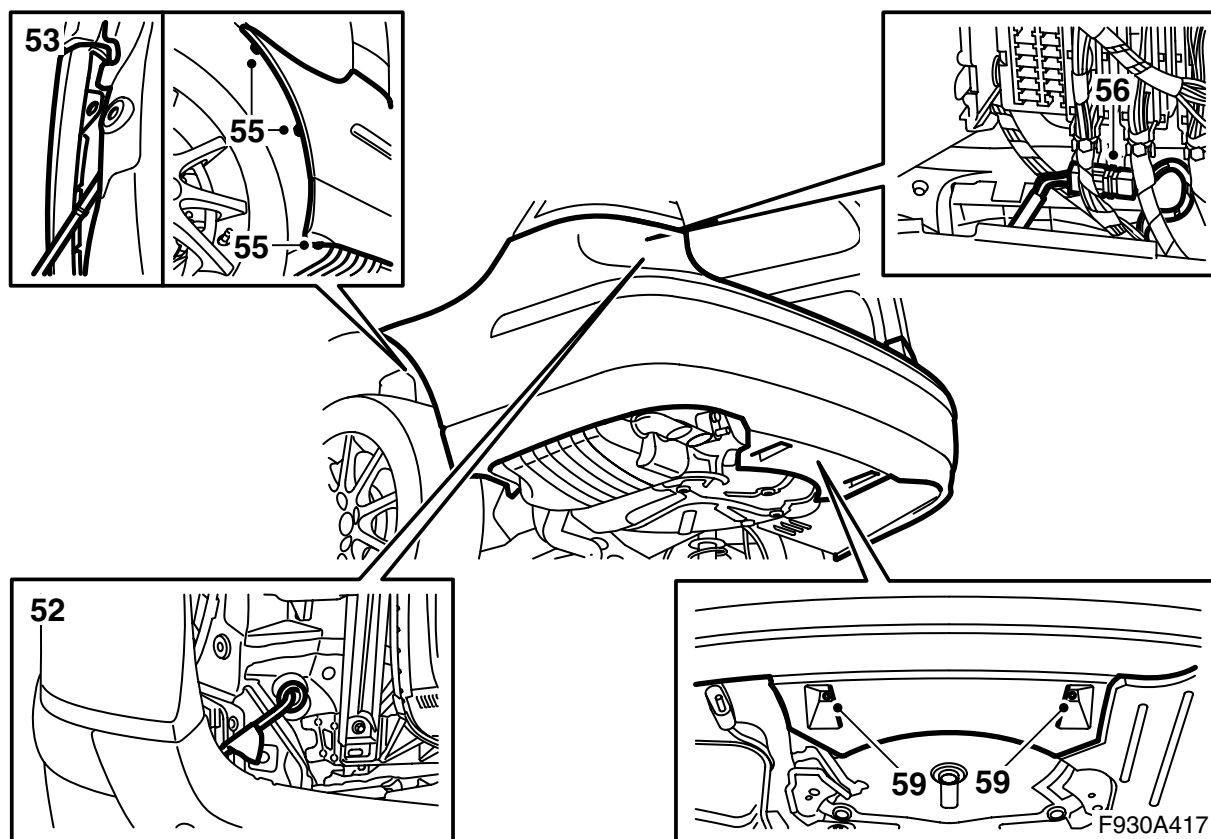
- 46 安装门框护槛板。
- 47 **安装低音喇叭的汽车：**折下并且拧紧固定低音喇叭。
- 48 安装行李箱地板。



49 安装左右侧垫。检查座椅安全带没有扭缠。

50 安装左右 C 柱蒙面。

51 折上靠背。



52 提起保险杠壳体，穿入线束。安装橡胶护孔圈。

53 将保险杠壳体的凸耳装入固定件之下。

### 警告

线束必须放置好并且固定，这样在安装卸下的零件时，不会被夹住或摩擦。放置不正确会导致线束损伤并且短路/起火。

54 使保险杠壳体的前角装入翼子板衬板和固定件之间。确保壳体舌件位于翼子板衬板和保险杠壳体固定件之间。

55 安装翼子板衬板处的螺丝。

56 连接接头至 REC 之下的连接器。

57 检查橡胶护孔圈是否正确安装了。

58 举升汽车。

59 安装扰流板的中央螺母。

60 降下汽车，检查保险杠壳体的位置。视需要调整。

61 关闭行李箱盖。

62 接入故障诊断工具，选择车型及车型，选用 "All" 即“全选”，再选 "Add/Remove" 即“增加/删除”，选择所要附件并选择 "Add" 即“增加”。

63 将点火钥匙旋至 "ON" 位置，并且检查更换线束所影响的功能（组合灯，行李箱盖锁和后车窗刮水器等）。

64 让点火钥匙处于 ON 位置并且排入倒档，检查驻车辅助系统是否以声响信号方式，警告汽车后面有物体。当一个物体处于距车约 1.8 米时，发出第一个声响信号。此时信号的频率为每秒 2 声，但物体越接近汽车，信号越响越快。其变化规律如下：

- 1.8 - 1.3 米：2 声 / 秒
- 1.3 - 0.9 米：3 声 / 秒
- 0.9 - 0.3 米：5 至 12 声 / 秒，密集声响
- 0.3 米：持续声响