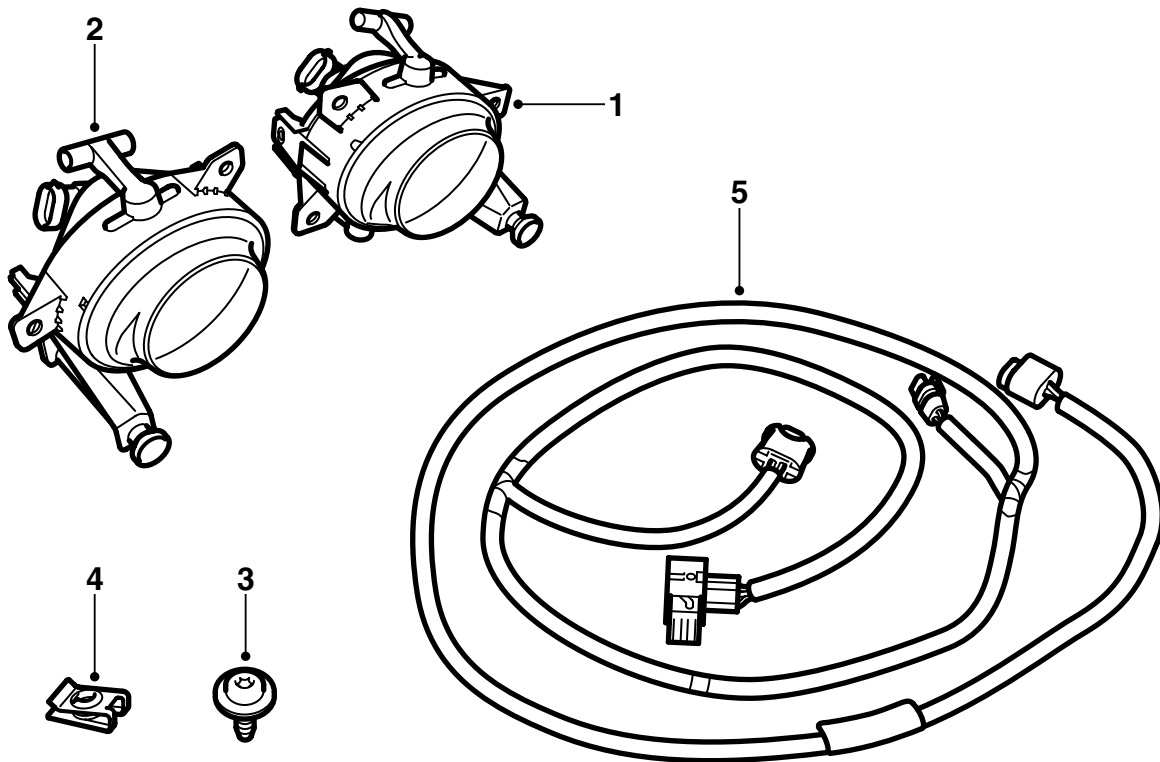




MONTERINGSANVISNING · INSTALLATION INSTRUCTIONS
MONTAGEANLEITUNG · INSTRUCTIONS DE MONTAGE

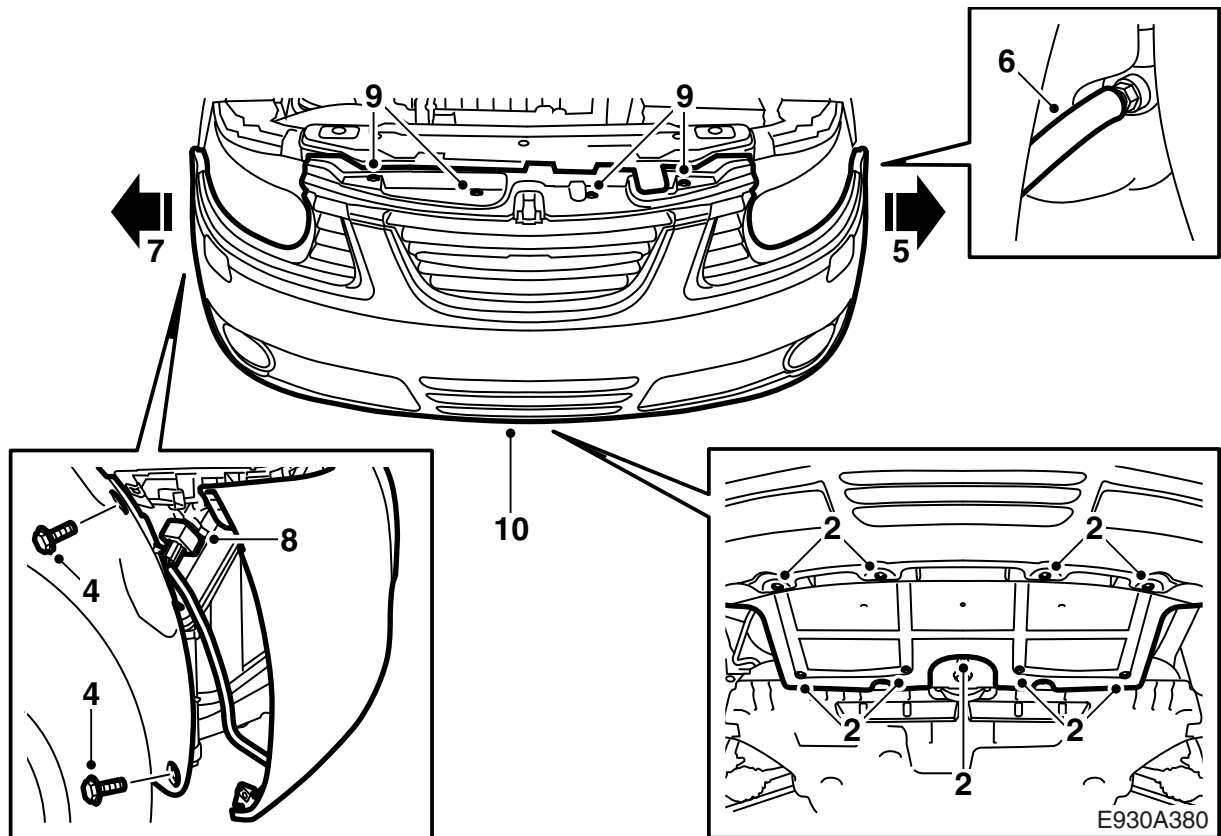
Saab 9-5 M06-
雾灯

Accessories Part No.	Group	Date	Instruction Part No.	Replaces
32 025 631	9:35-06	Aug 05	32 025 632	

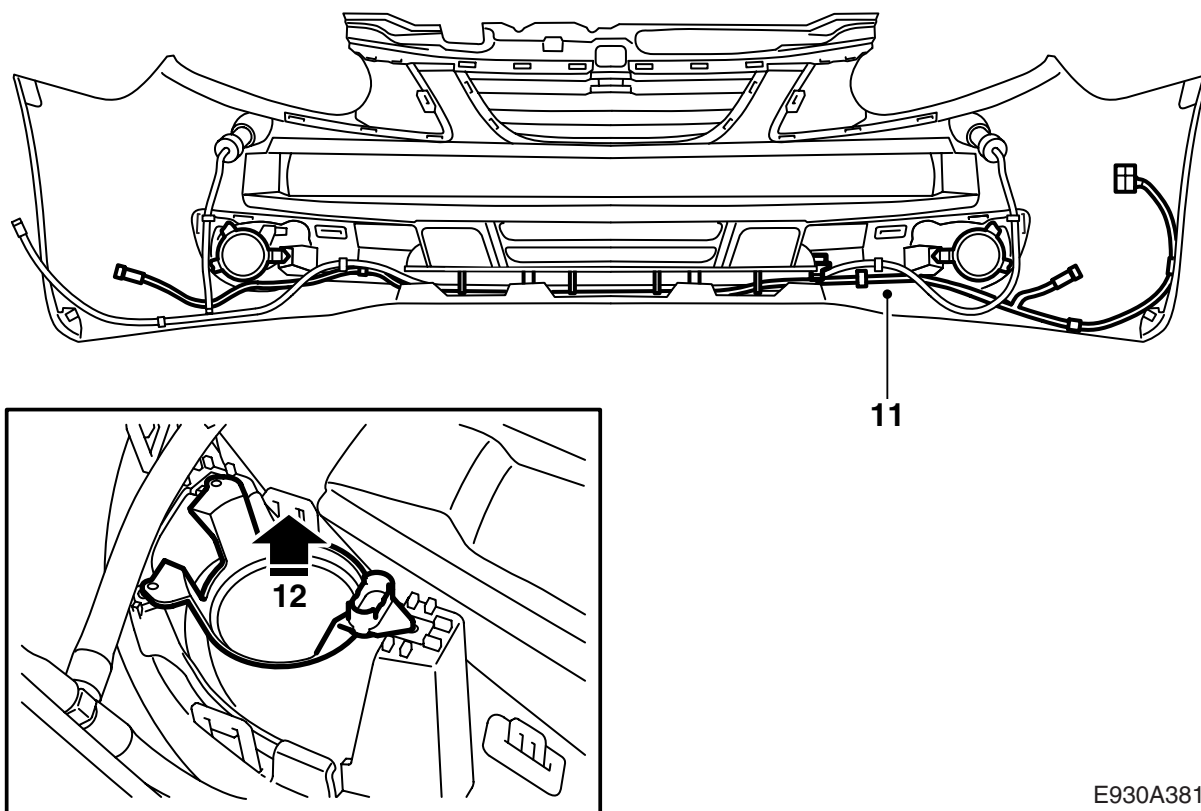


E930A379

- 1 左雾灯
- 2 右雾灯
- 3 螺丝 (x6)
- 4 夹箍螺母 (x6)
- 5 线束

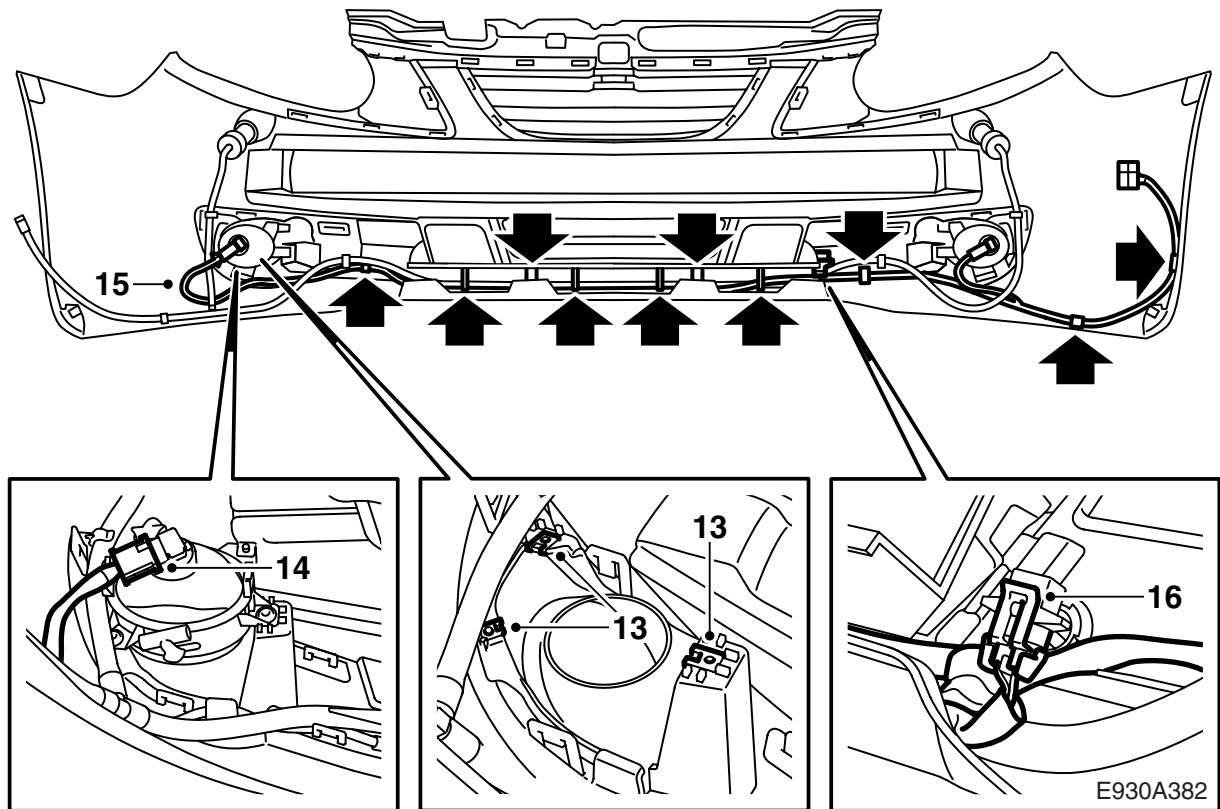


- 1 举升汽车。
- 2 拆卸前扰流板围板。
- 3 降下汽车至适当的工作高度。
- 4 拆卸两边翼子板衬板处的保险杠壳体。
- 5 从左侧的侧固定件上松开壳体。用一把螺丝起子松开卡榫。
- 6 **配备前照灯刮水器的汽车：** 松开左侧的侧固定件中的壳体。在汽车下面放置一个集液容器。拆卸前照灯刮水器的软管。塞住洗涤液储罐接口的洞。
- 7 从右侧的侧固定件上松开壳体。用一把螺丝起子松开卡榫。
- 8 分开 6 接脚插接器。
- 9 拆卸保险杠壳体的上卡榫和螺丝。
- 10 找一位同事帮助，提开保险杠壳体。



- 11 拆卸车外温度传感器的线束。
12 拆卸雾灯的饰盖。

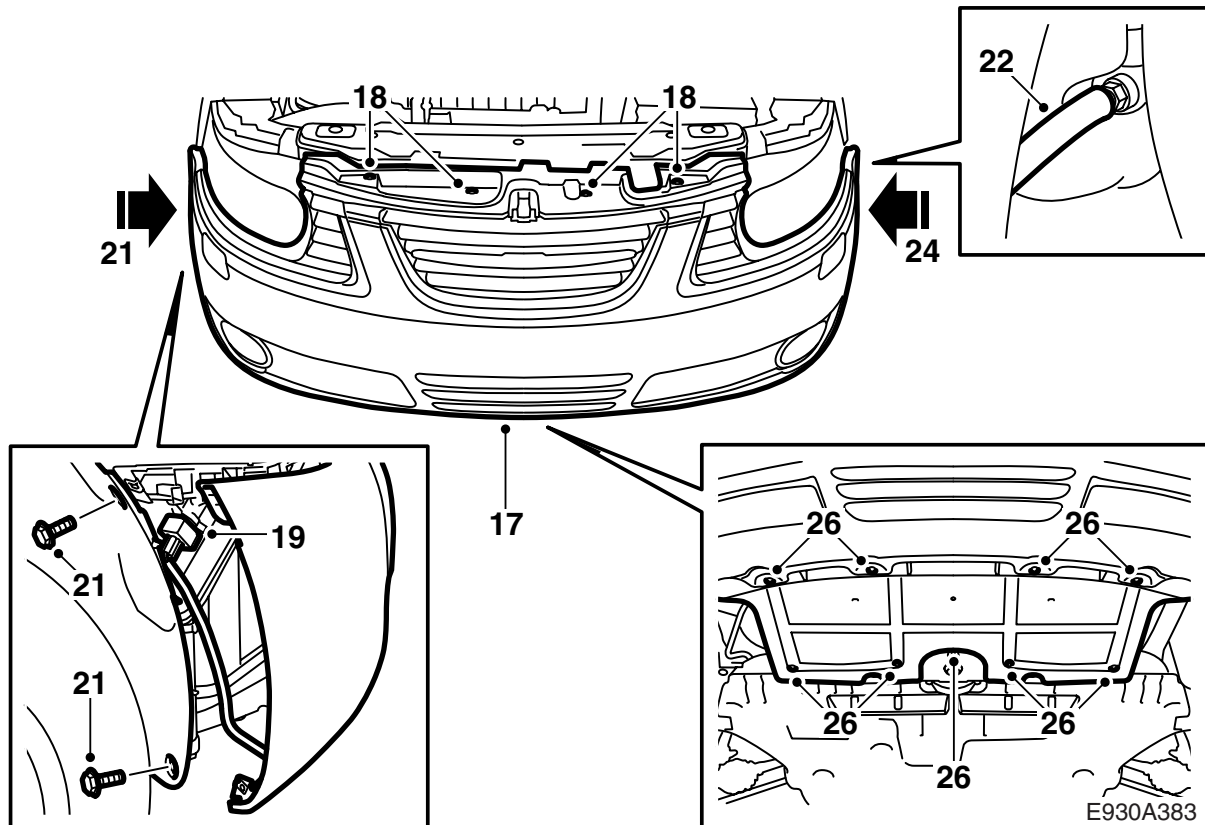
E930A381



- 13 在保险杠壳体的灯固定座上，安装螺丝的夹箍螺母。
- 14 安装雾灯。
- 15 沿着保险杠敷设套件的线束，从左雾灯开始。
- 16 连接雾灯和车外温度传感器。沿着保险杠壳体的下缘，在现有的卡箍上安装线束。

警告

线束必须放置好并且固定，这样在安装卸下的零件时，不会被夹住或摩擦。放置不正确会导致线束损伤并且短路 / 起火。



- 17 找一位同事帮助，将保险杠壳体提装到位。确保壳体固定在固定件中。
- 18 安装保险杠壳体的上卡榫和螺丝。
- 19 连接右侧车轮拱罩内的 6 接脚插接器。将线束装入现有的卡箍中。

⚠ 警告

检查导线束是否被夹挤。安装错误会导致导线束损伤并引起短路 / 火灾。

- 20 向后压壳体，将壳体压紧固定在固定件中。
- 21 在右车轮拱罩中安装翼子板衬板的螺丝。
- 22 **配备前照灯刮水器的汽车：**拆卸塞子，连接软管快速耦合器至洗涤液储罐。
- 23 向后压壳体，将壳体压紧固定在固定件中。
- 24 安装左侧翼子板衬板的螺丝。
- 25 举升汽车。
- 26 安装前扰流板围板。
- 27 把汽车放低到地面上。
- 28 调整雾灯的灯光，确保其不会使迎面车辆晃眼。
- 29 检查雾灯的接通和断开功能是否符合有关的交通法规要求。