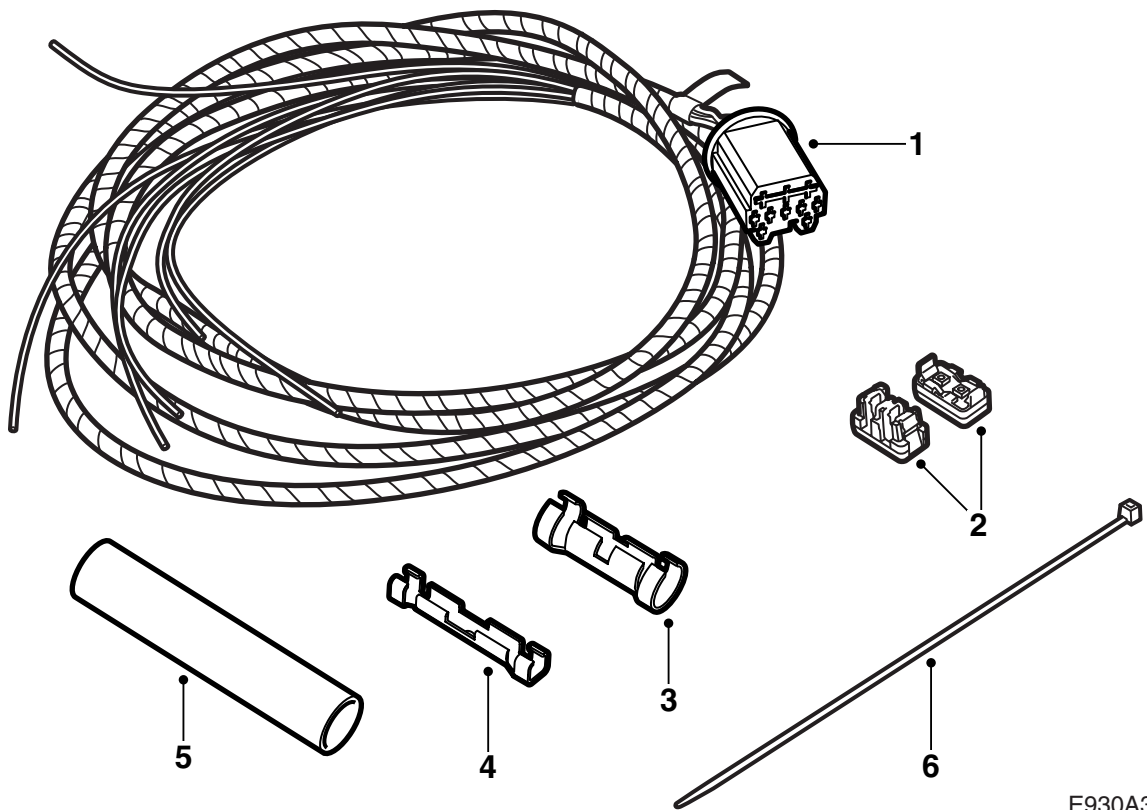




MONTERINGSANVISNING · INSTALLATION INSTRUCTIONS  
MONTAGEANLEITUNG · INSTRUCTIONS DE MONTAGE

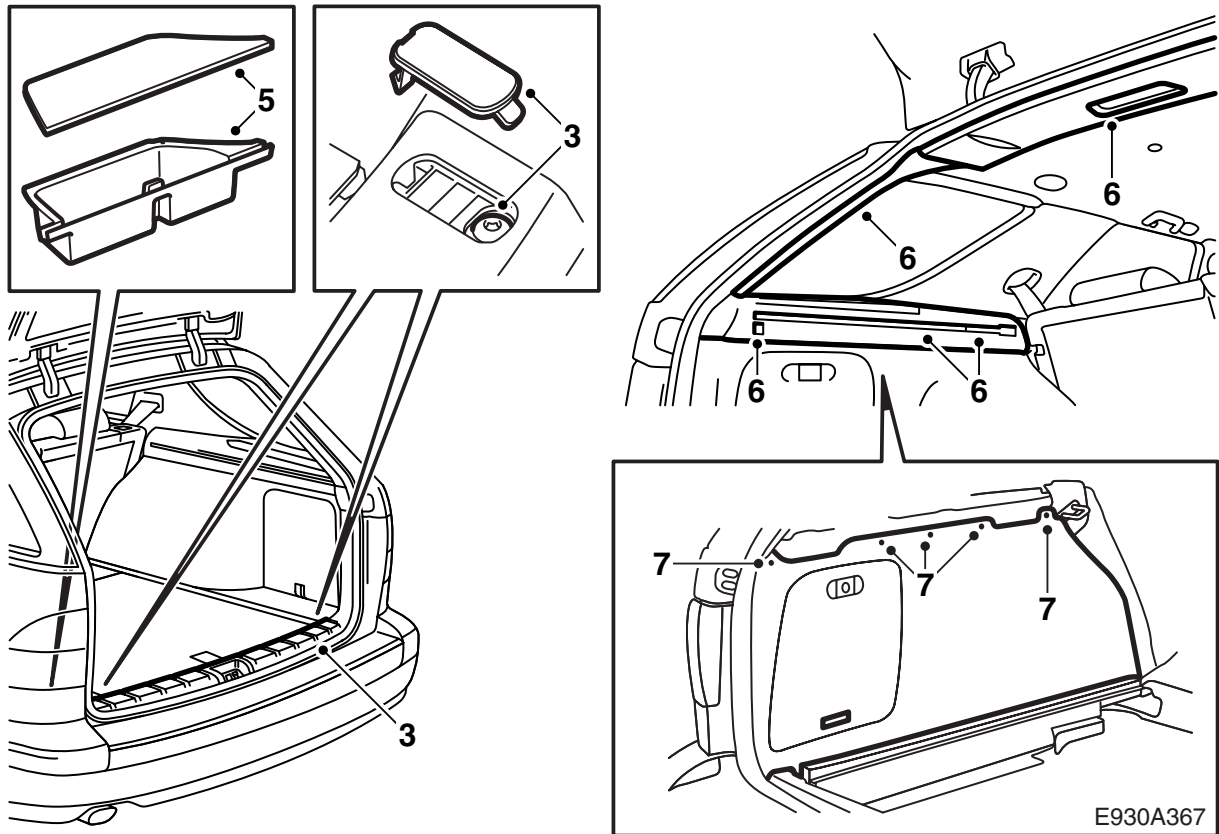
**Saab 9-5 M05-**  
挂车钩线束

Accessories Part No.	Group	Date	Instruction Part No.	Replaces
32 025 635	9:37-05	May 05	32 025 628	--

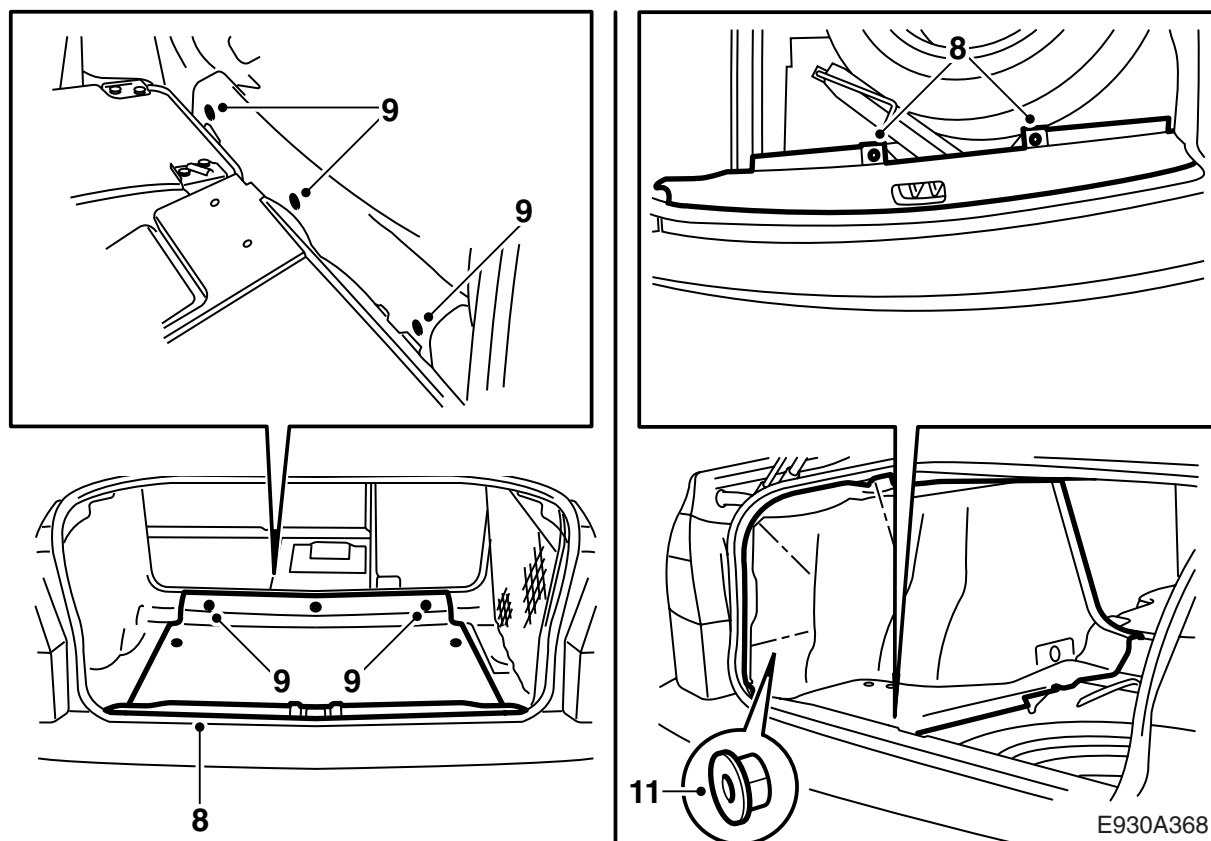


E930A366

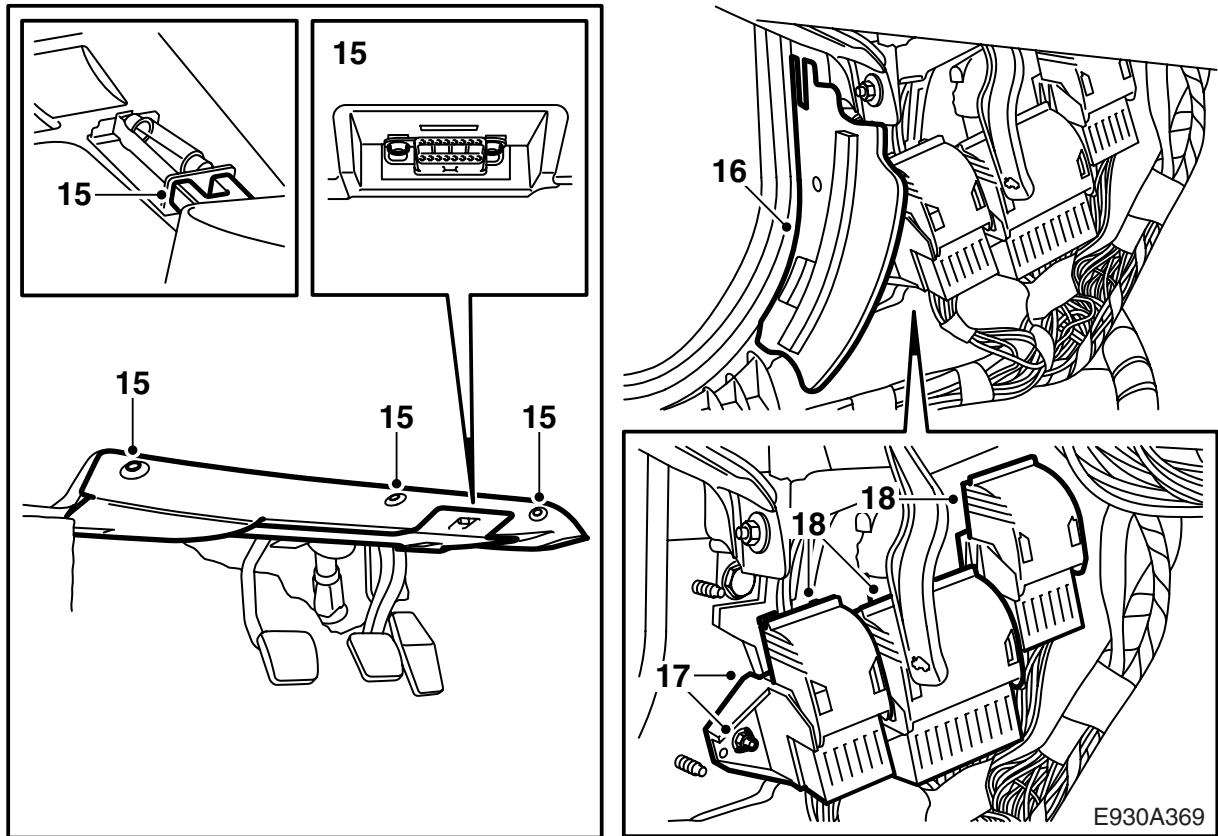
- 1 线束
- 2 线束连接件 (x7)
- 3 压接套筒 4 毫米<sup>2</sup>
- 4 压接套筒 2.5 毫米<sup>2</sup>
- 5 压接软管
- 6 束箍 (x14)



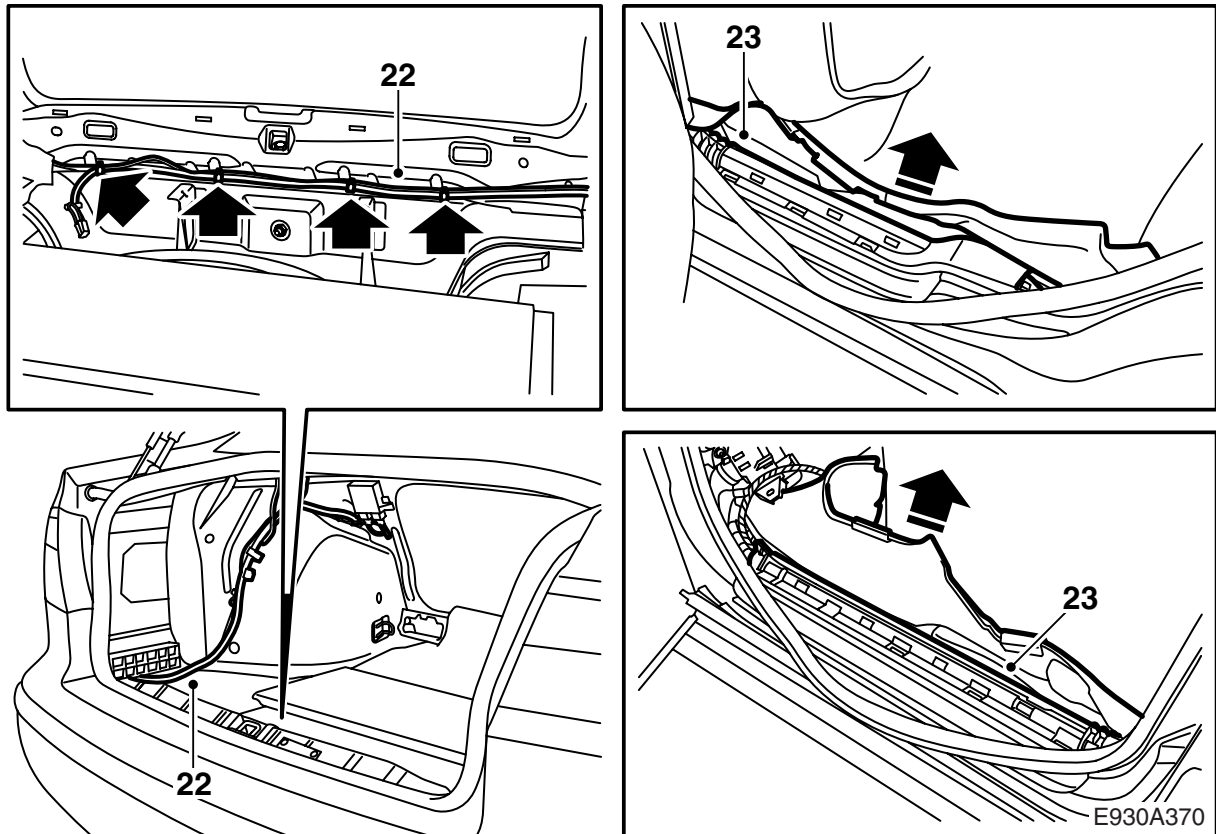
- 1 拆卸蓄电池负极电缆。
- 2 **5 门车型：** 提出遮掩板。
- 3 **5 门车型：** 拆卸护槛板。
- 4 **5 门车型：** 折倒后座的左靠背，拆卸介于左后车门和靠背之间的盖板。
- 5 **5 门车型：** 拆卸地板上左置物箱。
- 6 **5 门车型：** 松开后车顶盖板的左侧，拆卸左 D 柱蒙面，取下遮掩板的左支撑 (3 个螺丝)。
- 7 **5 门车型：** 拆卸左侧蒙面顶部的螺丝，提出左侧蒙面。



- 8 **4 门车型:** 拆卸至行李箱空间的护槛板。
- 9 **4 门车型:** 拆卸地板片。
- 10 **4 门车型:** 折倒左靠背, 拆卸喇叭护栅板的螺丝。
- 11 **4 门车型:** 拆卸行李箱左侧蒙面。



- 12 拆卸左后车门的护槛板，撬出蒙面。
- 13 撬出左 B 柱脚处的蒙面。
- 14 拆卸左前车门的护槛板，撬出蒙面。
- 15 拆卸下面板盖板，折开 A 柱的垫毯。
- 16 拆卸接头的护板。
- 17 拆卸壁上的插接器支架，其有白、绿和蓝色接头。
- 18 分开所有的三个插接器。
- 19 剪开中央 80 接脚接头处的线束的束箍和胶布，以便腾出操作空间。

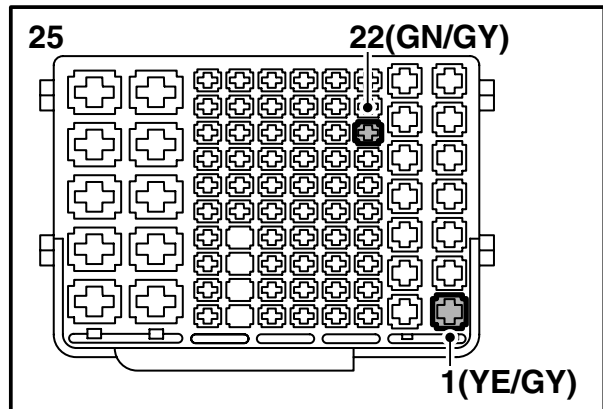
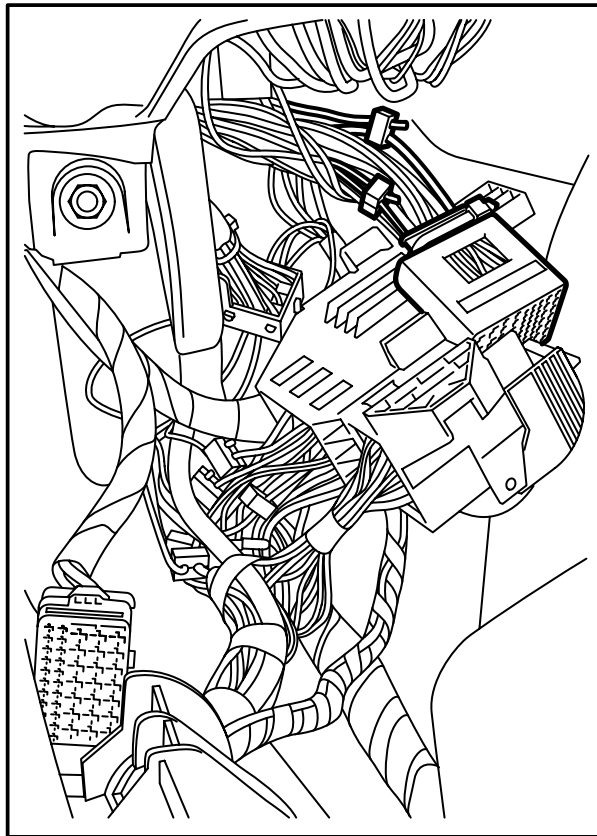


- 20 在备用车轮空间的右上安装支撑上，安装安装套件的线束接头。
- 21 沿着汽车原有线束左侧，放置安装套件的线束，一直到左 A 柱处的插接器支架上。具有电缆号 3 的 RD/WH 电缆，敷设至组合灯的左后。

**警告**

线束必须放置好并且固定，这样在安装卸下的零件时，不会被夹住或摩擦。放置不正确会导致线束损伤并且短路 / 起火。

- 22 在汽车原有线束旁边，直至后车门的导线槽，用束箍固定线束。检查后车门的车门开关，以及连接的缆线是否能自由活动。
- 23 打开门槛处的导线槽，将安装套件的线束放置在导线槽中，直至插接器支架。将线束敷设在 B 柱的下空气槽下面。关闭导线槽。  
对于 M05 汽车，至第 24 点。  
对于 M06- 汽车，至第 34 点。



E930A371

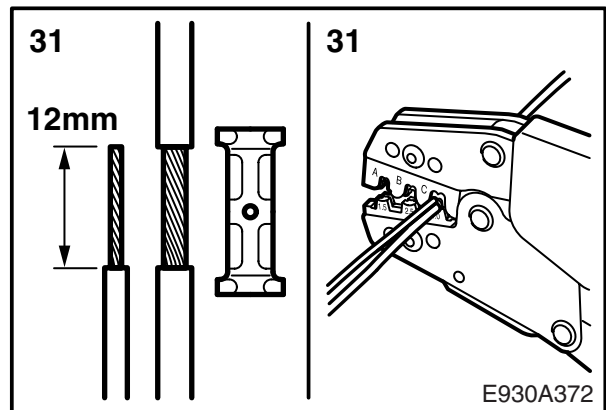
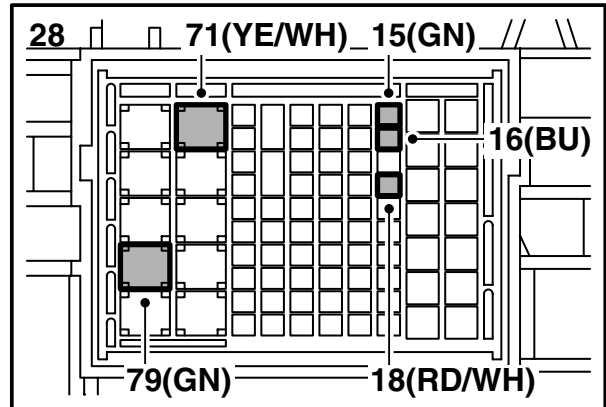
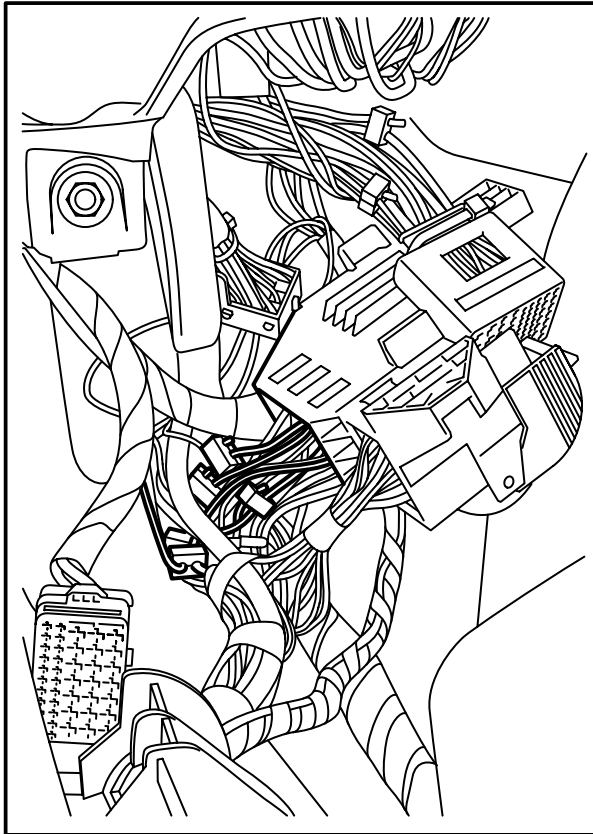
**24 M05:** 如下所述，用套筒接头(上接头部分)的线束的压接接头，连接下述导线：

安装套件的电缆号	位置 H80-1	汽车的电缆颜色
1	1	YE/GY
22	22	GN/GY

**25 M05:** 剪开至位置 2 的 RD 电缆，尽可能靠近接头，并且穿入压接软管。

**26 M05:** 用小的压接软管，将电缆与安装套件记号 2 的电缆连接。使用黄色压接钳。

**27 M05:** 套入压接软管，小心地用加热枪加热。



**28 M05:** 如下所述, 用接脚接头 (下接头部分) 的线束的压接接头, 连接下述导线:

安装套件的 电缆号	位置 H80-1	汽车的电缆颜色
15	15	GN
16	16	BU
18	18	RD/WH
71	71	YE/WH
79	79	GN

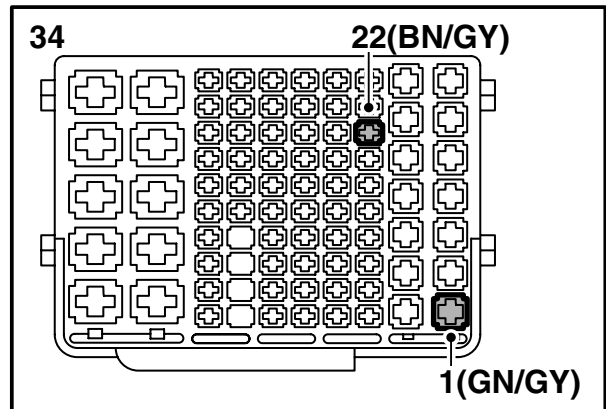
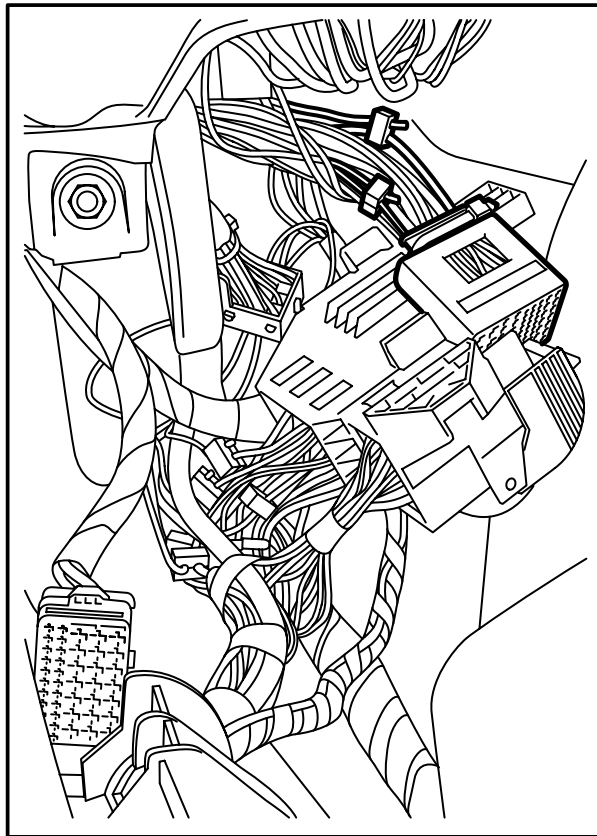
**29 M05:** 在连接套筒之后的位置 18, 剪开 RD/WH 电缆 (属于汽车原有线束), 并且用胶布将电缆端绝缘。

**30 M05:** 将至位置 73 的 VT 电缆 (属于汽车原有线束) 的绝缘剥皮, 而不剪开, 剥皮多少使其正好适合大压接套筒 (12 毫米) 的压接部分。

**31 M05:** 在记号为 73 的安装套件电缆端头, 剥皮 12 毫米, 将其与紫色电缆一起装入套筒中。用黄色压接钳将套筒压接在一起。

**32 M05:** 用胶布绝缘, 并且用胶布将其与线束固定在一起。

**33 M05:** 将电缆束以适当方式用胶布固定在一起, 连接插接器并且安装插接器支架。  
继续至第 44 点。



E930A373

**34 M06-:** 如下所述，用套筒接头(上接头部分)的线束的压接接头，连接下述导线：

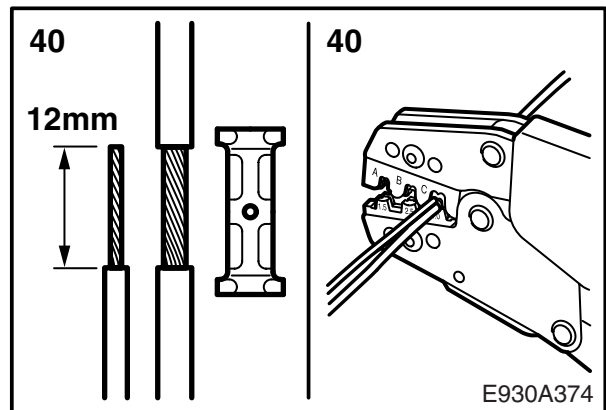
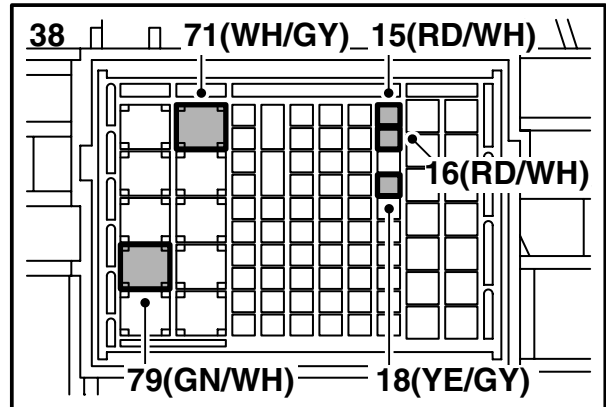
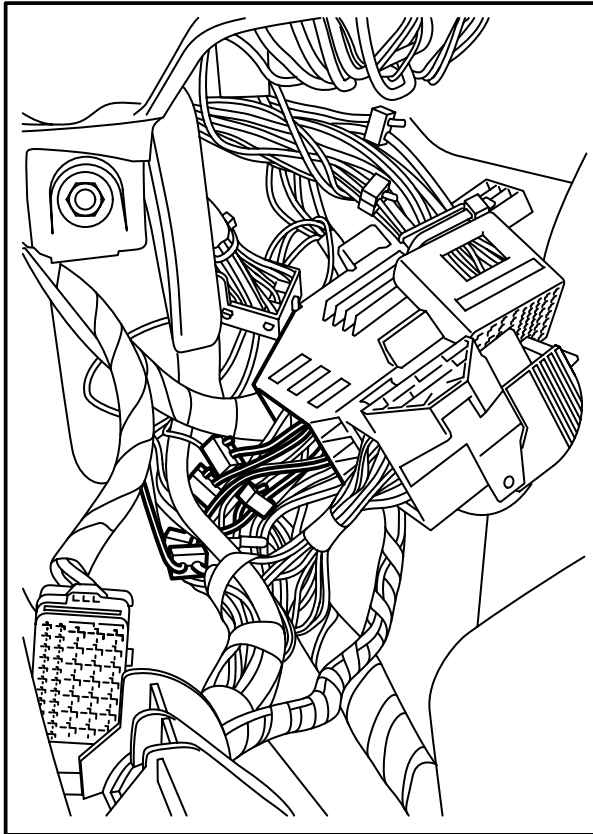
安装套件的 电缆号	位置 H80-1	汽车的电缆颜色
1	1	GN/GY
22	22	BN/GY

**35 M06-:** 剪开至位置 2 的 RD/VT 电缆，尽可能靠近接头，并且穿入压接软管。

**36 M06-:** 用小的压接软管，将电缆与安装套件记号 2 的电缆连接。使用黄色压接钳。

**37 M06-:** 套入压接软管，小心地用加热枪加热。





**38 M06-:** 如下所述，用接脚接头（下接头部分）的压接接头，连接下述导线：

安装套件的 电缆号	位置 H80-1	汽车的电缆颜色
15	15	RD/WH
16	16	RD/WH
18	18	YE/GY
71	71	WH/GY
79	79	GN/WH

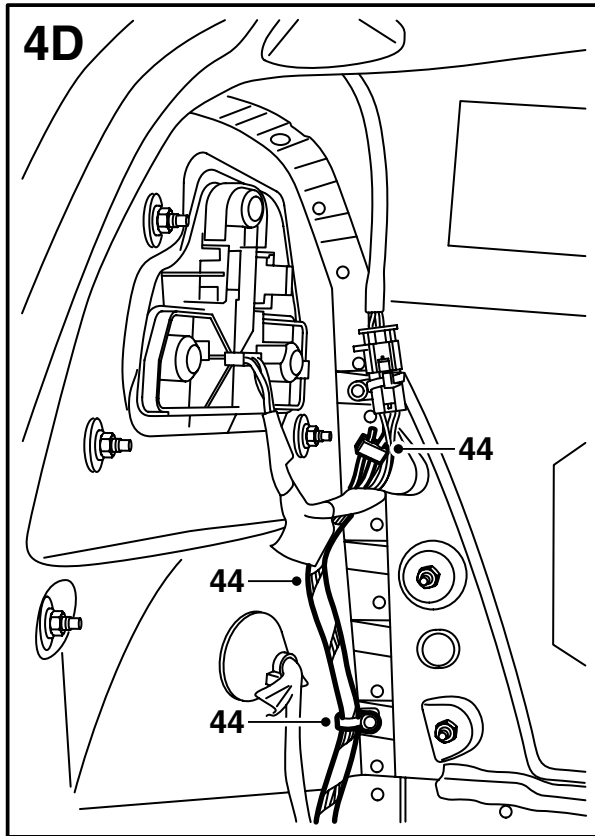
**39 M06-:** 在连接套筒之后的位置 18，剪开 YE/GY 电缆（属于汽车原有线束），并且用胶布将电缆端绝缘。

**40 M06-:** 将至位置 73 的 BN 电缆（属于汽车原有线束）的绝缘剥皮，而不剪开，剥皮多少使其正好适合大压接套筒（12 毫米）的压接部分。

**41 M06-:** 在记号为 73 的安装套件电缆端头，剥皮 12 毫米，将其与棕色电缆一起装入套筒中。用黄色压接钳将套筒压接在一起。

**42 M06-:** 用胶布绝缘，并且用胶布将其与线束固定在一起。

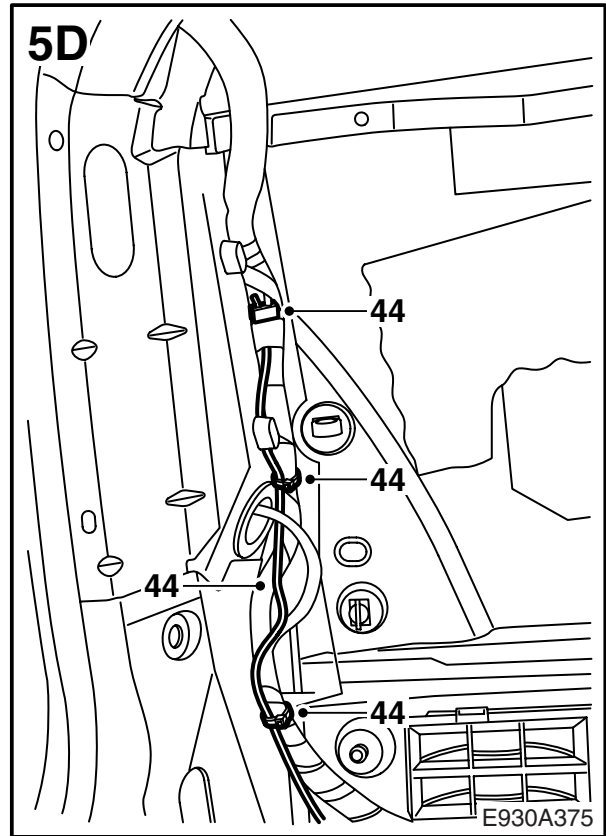
**43 M06-:** 将电缆束以适当方式用胶布固定在一起，连接插接器并且安装插接器支架。  
继续至第 45 点。



#### 44 M05:

**4 门车型:** 将安装套件的 RD/WH 电缆 (3), 连接至组合灯侧灰色插接器的线束中的 RD/WH 电缆。用两个束箍固定电缆。

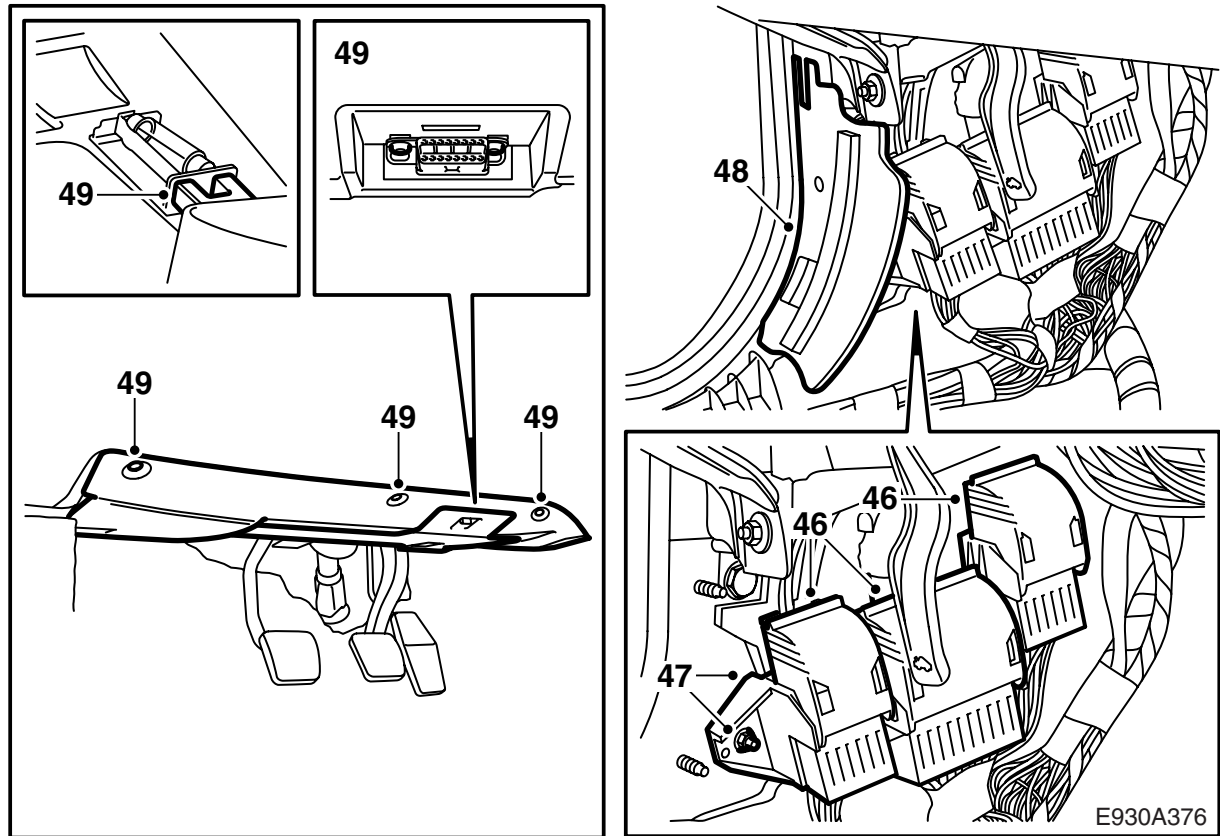
**5 门车型:** 将安装套件的 RD/WH 电缆 (3), 连接至经过组合灯至车顶的线束中的 RD/WH 电缆。在接头上缠绕一圈胶布, 以便避免颤响。用两个束箍固定电缆。



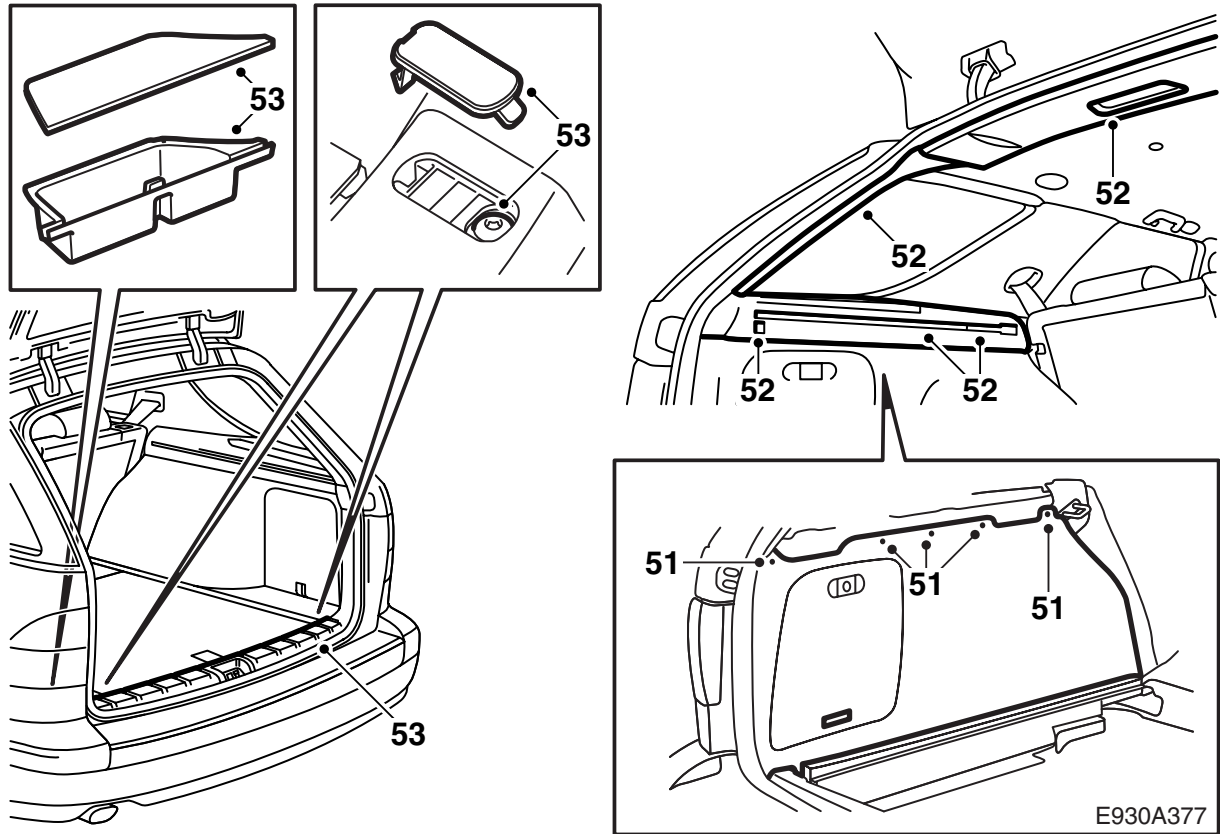
#### 45 M06-

**4 门车型:** 将安装套件的 RD/WH 电缆 (3), 连接至组合灯侧灰色插接器的线束中的 YE/GY 电缆。用两个束箍固定电缆。

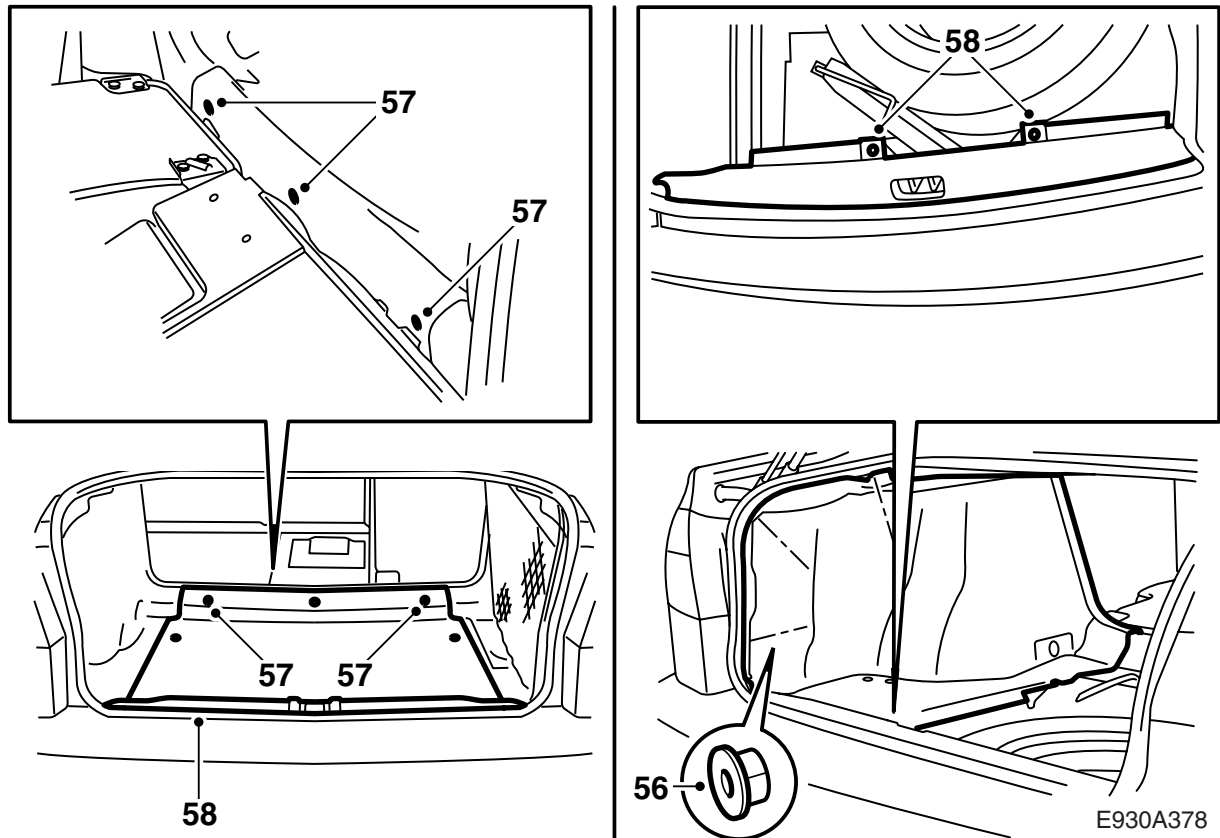
**5 门车型:** 将安装套件的 RD/WH 电缆 (3), 连接至经过组合灯至车顶的线束中的 YE/GY 电缆。在接头上缠绕一圈胶布, 以便避免颤响。用两个束箍固定电缆。



- 46 用胶布贴住 80 接脚插接器周围的电缆，并且连接所有三个插接器。
- 47 安装插接器支架至横隔板壁。
- 48 安装插接器支架的钢板保护。
- 49 折回垫毯，安装下面板盖板。
- 50 安装前车门的护槛板，B 柱保护和后车门的护槛板。



- 51 **5 门车型:** 放入侧蒙面, 安装侧蒙面上缘的螺丝。
- 52 **5 门车型:** 重新装回遮掩板支撑 (3 个螺丝) 和 D 柱蒙面。
- 53 **5 门车型:** 安装地板上的左置物匣, 安装护槛板。
- 54 **5 门车型:** 放入地板片, 提入遮掩板。
- 55 **5 门车型:** 安装左后车门和靠背之间的盖板, 并且折回后座靠背。



56 **4 门车型:** 安装行李箱内侧蒙面和喇叭护栅板的螺丝。

57 **4 门车型:** 安装地板片, 并且折回靠背。

58 **4 门车型:** 安装护槛板。

59 连接蓄电池, 校准汽车时钟的时间和日期。

60 检查测量接头开关的功能。

接脚	功能
1	左转向指示灯
2	后雾灯, 自 DICE
3	后雾灯, 经由自接脚 2 的跨接
4	右转向指示灯
5	右驻车灯
6	刹车灯
7	左驻车灯
8	倒车灯
9	自保险丝 A 的 +30
10	自保险丝 6 的 +54