

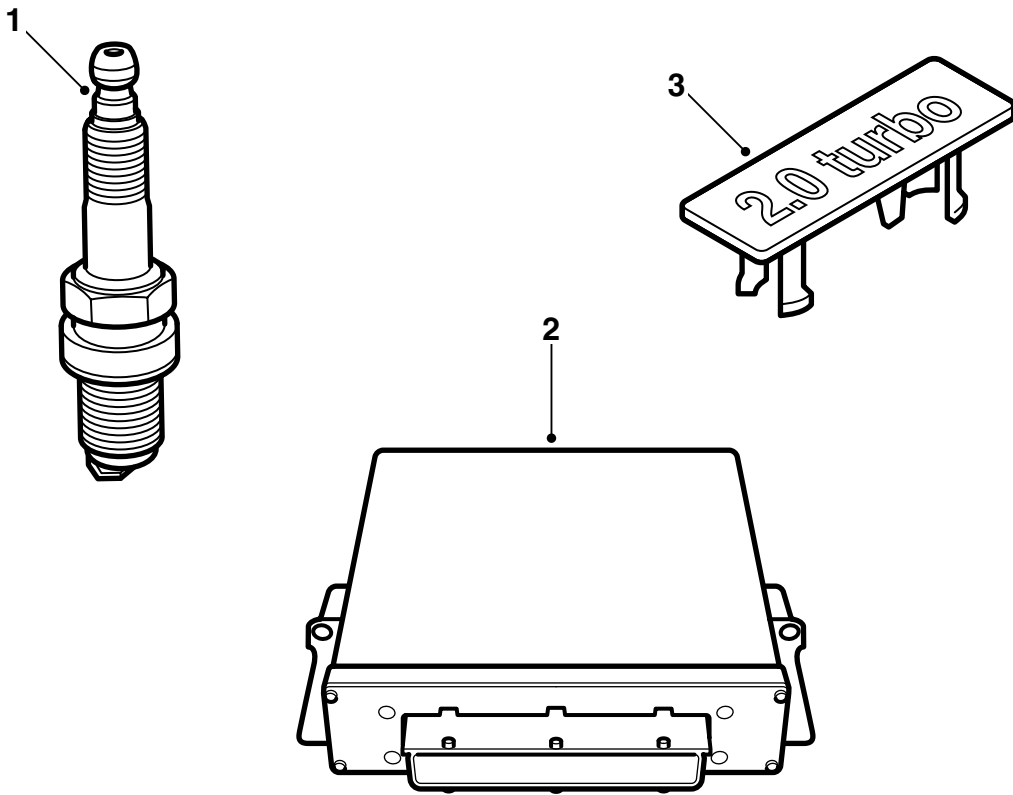


MONTERINGSANVISNING · INSTALLATION INSTRUCTIONS
MONTAGEANLEITUNG · INSTRUCTIONS DE MONTAGE

Saab 9-5 B205E M06

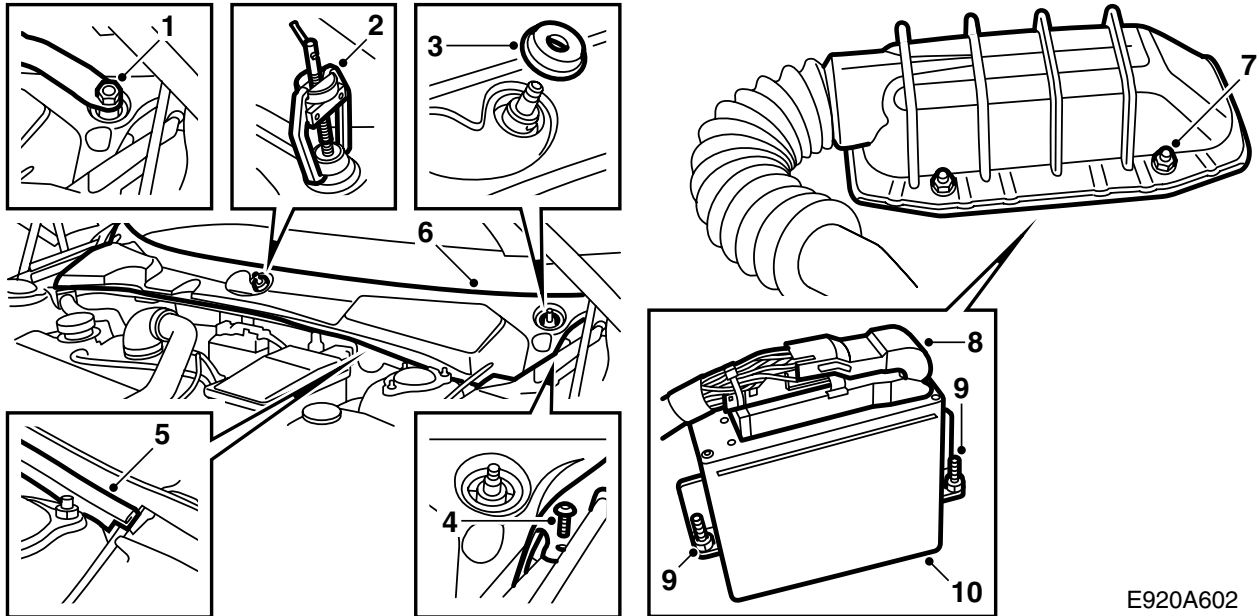
发动机加强套件

Accessories Part No.	Group	Date	Instruction Part No.	Replaces
32 025 636 32 025 637 32 025 638	9:29-12	May 05	32 025 577	



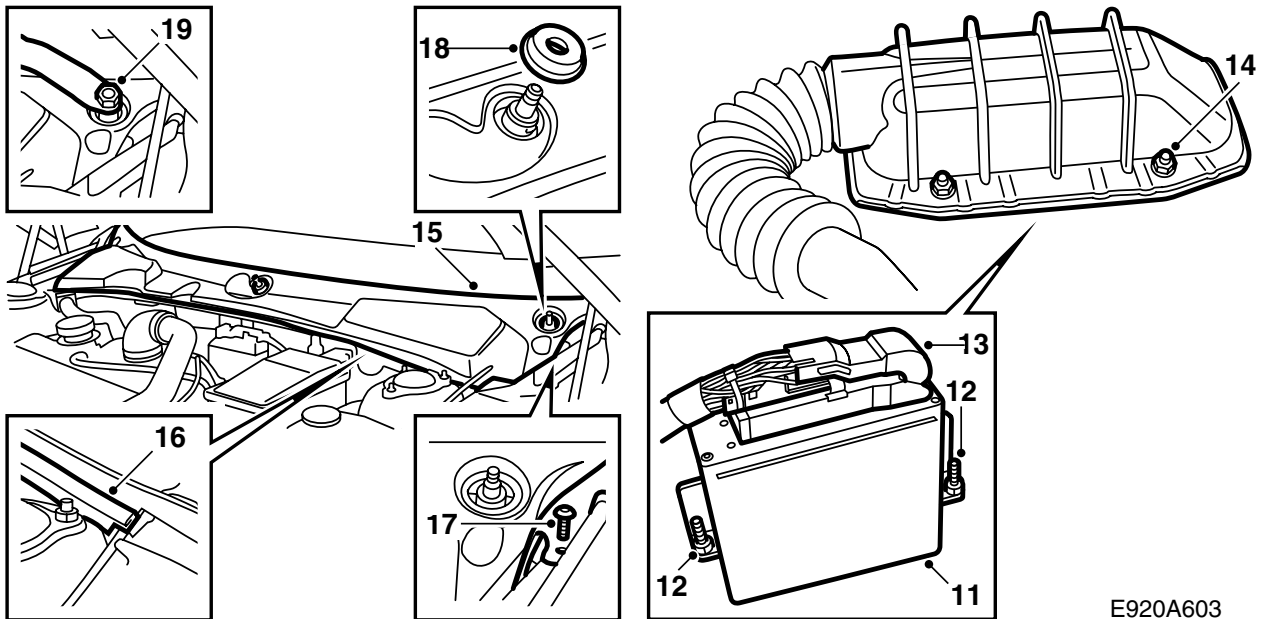
E920A017

- 1 火花塞 (x4)
- 2 控制组件
- 3 徽牌



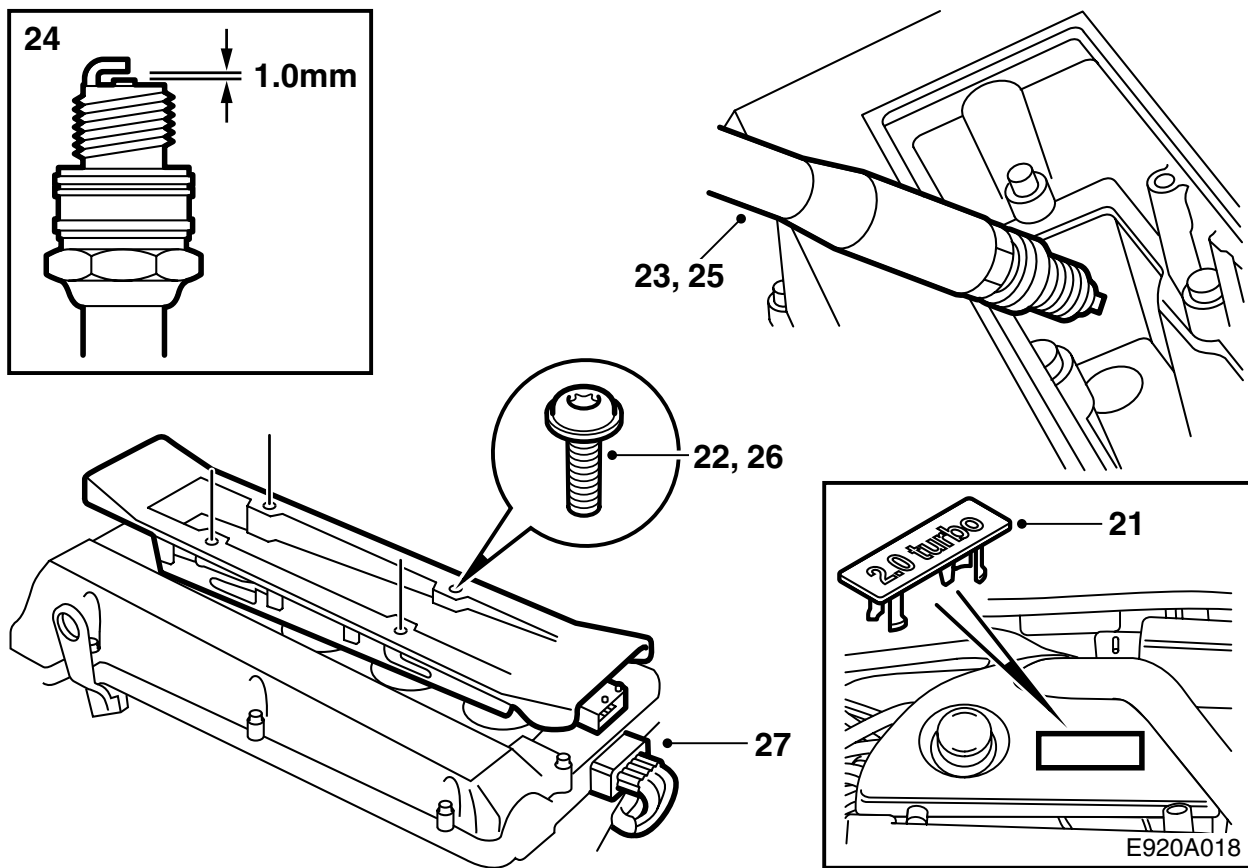
E920A602

- 1 卸下刮水器枢轴螺母上面的盖片，略微松开螺母。
- 2 使用拔卸器 85 80 144 松开刮水器摆臂。卸下螺母和刮水器摆臂。
- 3 卸下刮水器枢轴的橡胶密封件。
- 4 拆卸挡风玻璃盖罩短侧的两个螺丝卡夹。
- 5 松开橡胶密封件。
- 6 卸下挡风玻璃盖罩，方法是拿住前缘，向上 / 向前提。注意左侧发动机罩开启装置钢索的护孔圈。
- 7 松开固定控制组件保护罩的 4 个螺母。
- 8 通过向右折起锁定止跟，折上保护件并且松开控制组件连接器。
- 9 松开控制组件的 2 个固定螺母，最好使用一把 10 毫米的磁铁套筒。
- 10 向上竖直提起控制组件。



E920A603

- 11 装入新的控制组件。
- 12 拧紧控制组件的 2 个固定螺母。
- 13 在控制组件的多用接头上喷涂 **Kontakt 61** (零件号 30 21 763), 连接并且通过折下锁定止跟将其锁住。
- 14 安装保护罩, 拧紧将其固定的 4 个螺母。
- 15 装入挡风玻璃盖罩。注意左侧发动机罩开启装置钢索的护孔圈。
- 16 安装橡胶密封件。
- 17 安装挡风玻璃盖罩短侧的两个螺丝卡夹。
- 18 重新装回刮水器枢轴的橡胶密封件。
- 19 安装刮水器摆臂, 按照挡风玻璃上的点位标记, 将其调整至正确的休止位置。拧紧螺母。
- 20 重新装回刮水器枢轴螺母上面的盖片。



- 21 拆卸发动机壳罩，拆卸壳罩上面的徽牌，安装新的徽牌。重新装回壳罩。
- 22 拆卸点火放电组件的接头和 4 个固定螺丝。
- 23 拆卸点火放电组件和火花塞。
- 24 检查新的火花塞的电极间隙。其应为 1.0-1.1 毫米。
- 25 使用 Molykote 1000 (零件号 30 20 271) 或其他类似物润滑新的火花塞的螺纹，然后安装火花塞。
拧紧扭矩 27 牛顿米 (20 磅力英尺)。
- 26 使用 Krytox (零件号 30 19 312) 润滑点火放电组件与火花塞连接处的橡胶密封件，然后安装点火放电组件。
拧紧扭矩 11 牛顿米 (8 磅力英尺)。
- 27 连接点火放电组件接头。
- 28 使控制组件与 TWICE 控制组件和主仪表进行匹配编程设定，方法是首先连接故障诊断工具，选择 TWICE 和菜单 "锁禁"，然后选择 "编程设定"。

重要事项

在执行编程设定完毕之后，发动机控制系统中存在有故障代码。删除故障代码。

- 29 **瑞典**：填写证明文件，将其交给顾客。证明文件与安装说明书放在一起。

重要事项

由于发动机功率改变，汽车必须进行上牌照检验。

在重新进行上牌照检验时，应该携带证明文件。

- 30 将安装说明书和 "TUNING KIT CERTIFICATE FOR SAAB 9-5 (SAAB 9-5 发动机增强改装套件证书)" 交给顾客。



Handled by
TQLE Mats Åberg

Telefax
847 20

Date
2005-03-07

Our reference
05002101 (EU)

Direct dialling No.
859 65

Your date


Your reference

Tuning Kit certificate for Saab 9-5 2,0LPT with Manual or Automatic gearbox from year model 2006

We hereby certify that a car equipped with Tuning Kit, part number 53 87 147, is covered by the European Whole Vehicle Type Approval number e4*2001/116*0096*00 and future extensions as long as the Tuning Kit is suitable to fit from homologation point of view.

Engine code	B205E/TK
Manual gearbox code	FM55
Automatic gearbox code	FA57
Maximum net power	136 kW (185 bhp) at 5500 rpm

Saab Automobile AB
Manager Safety and Regulatory Affairs



Torbjörn Svensson



Handled by
TQLE Mats Åberg

Telefax
847 20

Date
2005-03-07

Our reference
05002201 (GB)

Direct dialling No.
859 65

Your date

Your reference

Tuning Kit certificate for Saab 9-5 2,0LPT with Manual gearbox from year model 2006

We hereby certify that a car equipped with Tuning Kit, part number 53 87 113, is covered by the European Whole Vehicle Type Approval number e4*2001/116*0096*00 and future extensions as long as the Tuning Kit is suitable to fit from homologation point of view.

Engine code	B205E/FC/TK
Manual gearbox code	FM57
Maximum net power	136 kW (185 bhp) at 5500 rpm

Saab Automobile AB
Manager Safety and Regulatory Affairs

A handwritten signature in black ink, appearing to read "Torbjörn Svensson".

Torbjörn Svensson

KONVERTERINGSLISTA SAAB 9-5 2,0t, M06 -

Motorutförande B205E/TK med trimningssats,
art. nr. 53 87 147

Modellår	2006 -
Motoreffekt, EEC	136 kW (185 hk)/ 5500 rpm
Max. vridmoment, EEC	280 Nm/ 2500 rpm
Elektronikenhet, T7	55 55 9678
Tändstift	NGK PFR 6H-10
Emblem 2,0 Turbo	49 68 343
Monteringsanvisning trimsats	32 02 5577

INTYG

Saab Automobile AB har tillverkat följande personvagn:

Typbeteckning: _____
Chassinummer: _____
Årsmodell: _____

Fordonet har utrustats med av Saab Automobile AB utprovad och specificerad trimningssats för motor B205E/TK, M06 -.

Härmed intygas att inbyggnad och specifikation avseende ovan nämnda fordon i konverterat utförande är helt i överensstämmelse med av Saab Automobile AB utfärdade anvisningar och därtill hörande Konverteringslista. Fordonet överensstämmer med europeiskt helbils-godkännande nr: e4*2001/116*0096*00 och är miljöklassad enligt: Miljöklass 2005.

Undertecknad firma är av Saab Automobile AB aukt. verkstad och delegerad att utfärda detta intyg, som skall uppvisas vid registreringsbesiktning hos Bilprovningen på grund av ändrad motoreffekt.

Ort och datum: _____

Verkmästare: _____

Firmastämpel: