

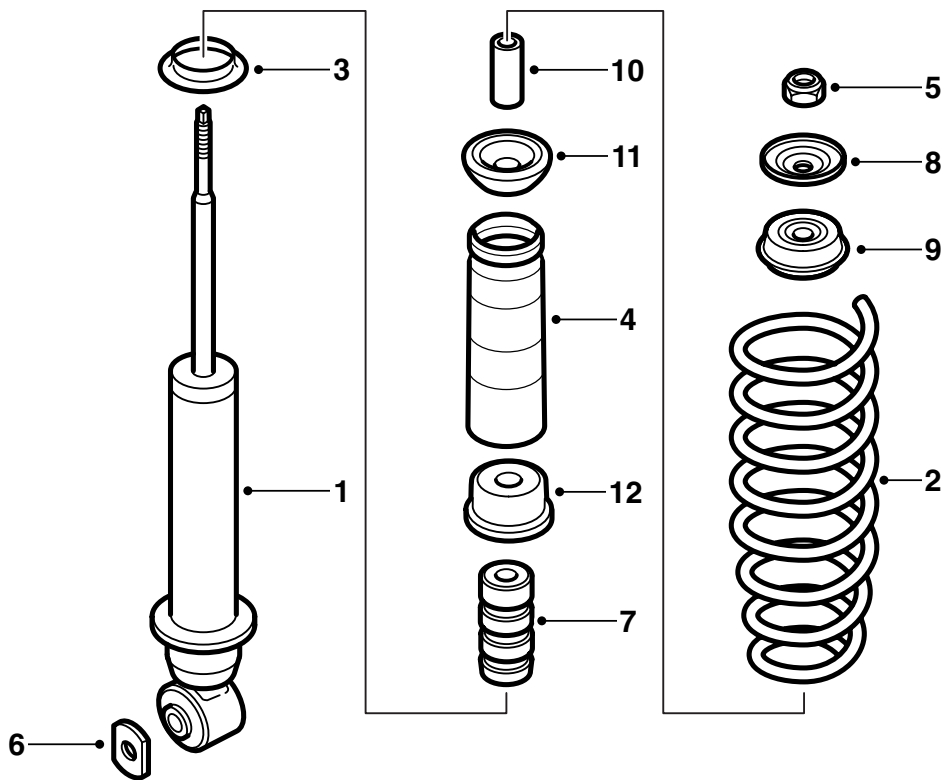


MONTERINGSANVISNING · INSTALLATION INSTRUCTIONS
MONTAGEANLEITUNG · INSTRUCTIONS DE MONTAGE

Saab 9-5 M02-

车身水平调节器

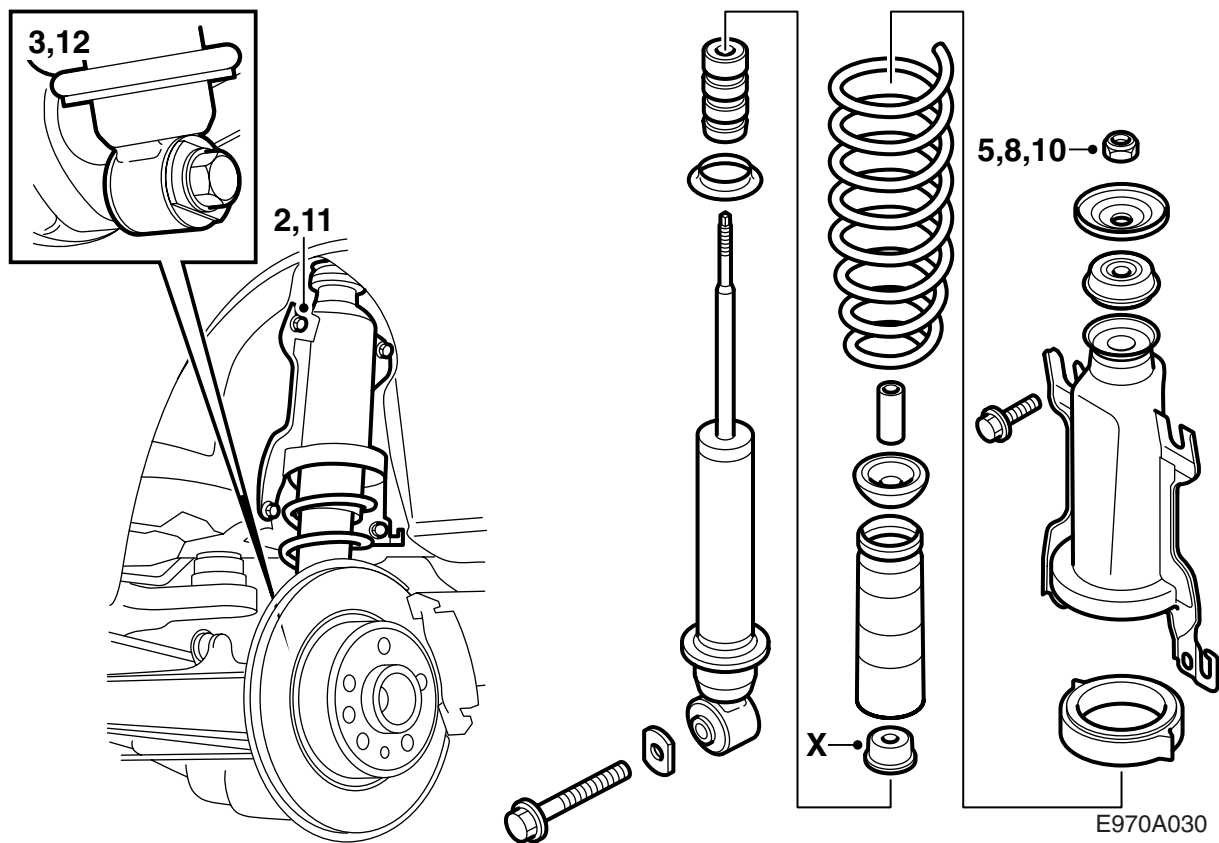
Accessories Part No.	Group	Date	Instruction Part No.	Replaces
32 025 653				
32 025 654				
32 025 655				
32 025 656				
400 131 223				
400 131 231				
400 131 249				
400 131 256	7:61-08	Jun 05	52 38 811	52 38 811 Sep 04



E970A029

- 1 减震器 (x2)
- 2 弹簧 (x2)
- 3 垫圈 (x2)
- 4 防尘罩 (x2)
- 5 自锁螺母 (x2)
- 6 垫片 (x2)
- 7 止推挡块 (x2)
- 8 垫片 (x2)

- 9 橡胶衬套 (x2)
- 10 套筒 (x2)
- 11 橡胶衬套 (x2)
- 12 垫片 (x2)



- 1 提升汽车，卸下后轮。
- 2 拆卸弹簧支架的下固定螺栓，松开上固定螺栓少许。
- 3 拆卸减震器下固定螺栓。
- 4 提出弹簧组件及其减震器。
- 5 松开减震器自锁螺母但不要完全拧松（拿住活塞连杆）。
- 6 压下弹簧支架以便释放减震器负荷，卸下中央螺母、垫片和橡胶衬套。可能需要使用弹簧压缩器 88 18 791。
- 7 使用相同的垫片 (X) 安装套件中的防尘皮套。
- 8 将套件中的垫圈、止推挡块、新的弹簧、防尘罩、橡胶衬套、弹簧的上垫圈、套筒和弹簧支架安装在新的减震器上。

重要事项

确保弹簧端置于垫圈缺口中。

- 9 压下弹簧支架以便松开减震器负荷，装上橡胶衬套和垫片。拧上新的自锁螺母数圈（视需要使用弹簧压缩器）。

- 10 拧紧减震器自锁螺母（拿住活塞连杆）。

拧紧扭矩 20 牛顿米 (15 磅力英尺)。

- 11 装入弹簧组件到位，弹簧支架应该向上伸出，拧紧螺栓。

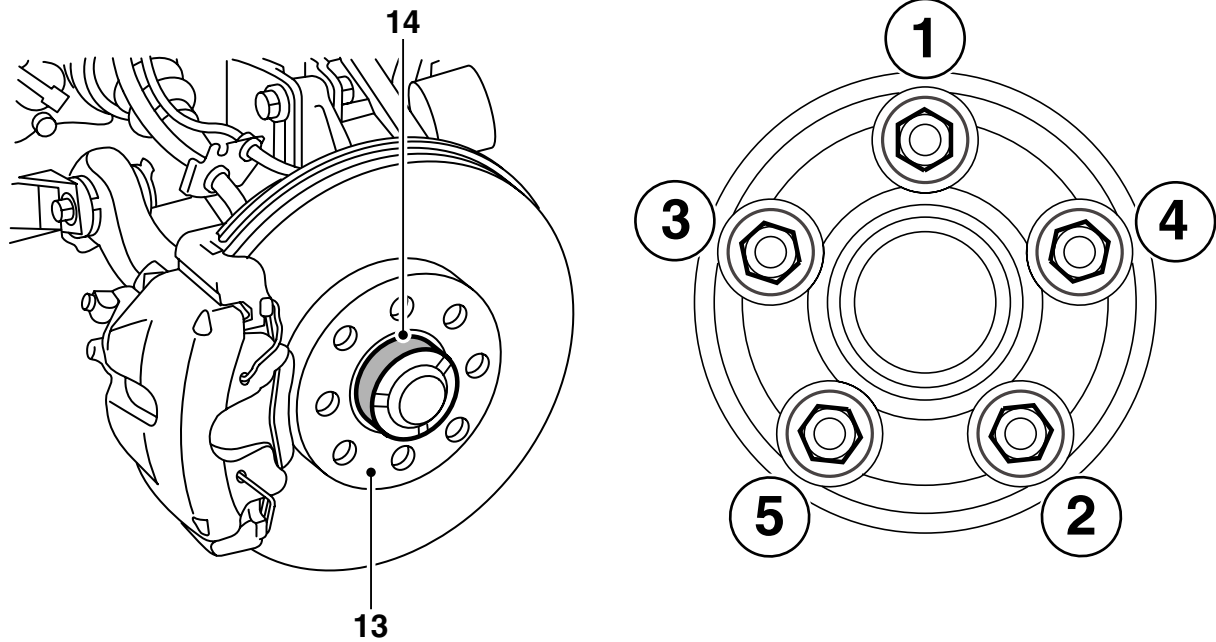
重要事项

不要忘记右侧后下方螺栓的保护垫片。

拧紧扭矩 55 牛顿米 (41 磅力英尺)。

- 12 将减震器的下固定座装入后轴。穿入螺栓。用一个柱式千斤顶将转向节壳体升起至，约与汽车由车轮支撑时的相同位置。将螺丝与套件中的垫片拧紧在一起。

拧紧扭矩 190 牛顿米 (141 磅力英尺)。



E970A031

- 13 清除轮辋和刹车盘之间接合表面的脏物和锈迹。
 14 在轮毂上涂抹白色的耐高压润滑脂
 (零件号 30 06 442)。

重要事项

确保轮辋和刹车盘之间的接合表面没有粘上润滑脂。

- 15 **铝合金轮辋**：在螺栓的螺纹和锥形表面涂抹机油。
 16 将车轮挂装在原位，安装螺栓，用手交叉拧紧，这样使车轮位置对中。
 17 交叉拧紧螺栓两遍。

重要事项

在拧紧螺栓时，车轮应该悬空。

拧紧扭矩：

铝合金轮辋 110 牛顿米 (81 磅力英尺)

钢轮辋 50 牛顿米 +90° +90°，最大 110 牛顿米 (37 磅力英尺 +90° +90°，最大 81 磅力英尺)。

注意

为了避免在安装钢轮辋时螺栓拧得过紧，应该使用扭矩扳手进行角度拧紧，设定在 110 牛顿米 (81 磅力英尺)。如果扭矩扳手显示已经达到 110 牛顿米 (81 磅力英尺)，应该中断。

- 18 把汽车放低到地面上。

结尾收尾工作

未配备氙气灯的汽车：检查灯光设定，视需要调整。

配备氙气灯的汽车：如下所述校准 AHL：

- 汽车应该处于平地。
- 汽车应该没有载重。
- 摇晃汽车，这样使释放减震器可能有的吃力。
- 不得拉起手刹车。
- 氙气灯应该点亮。
- 连接故障诊断工具，对两个 AHL 控制组件进行校准设定。检查前照灯的功能，删除可能生成的故障代码。
- 检查灯光设定，视需要调整。