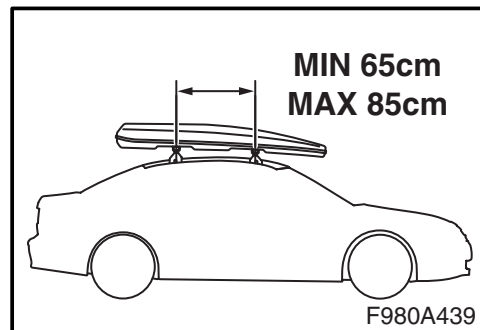
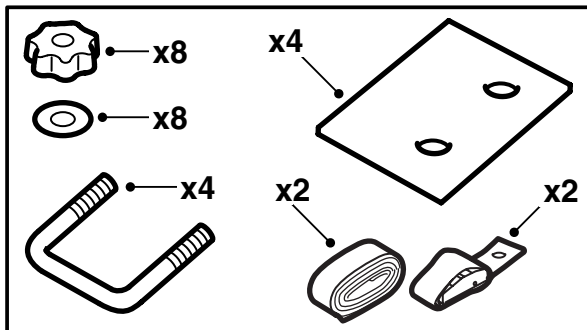
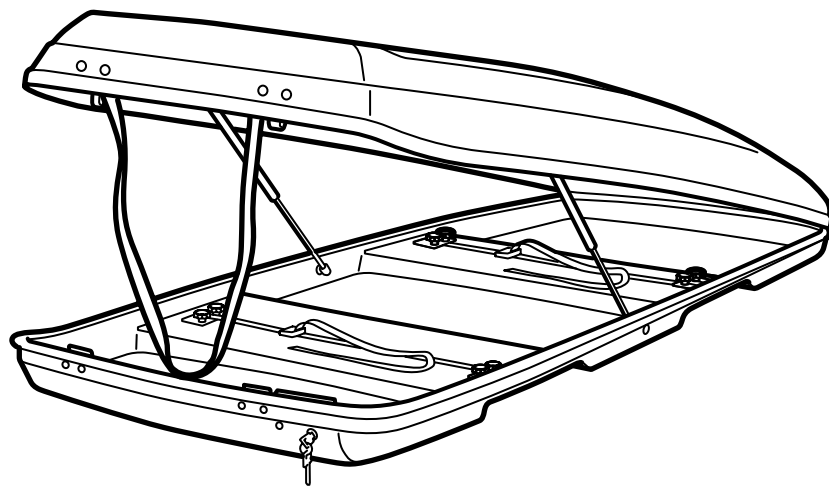


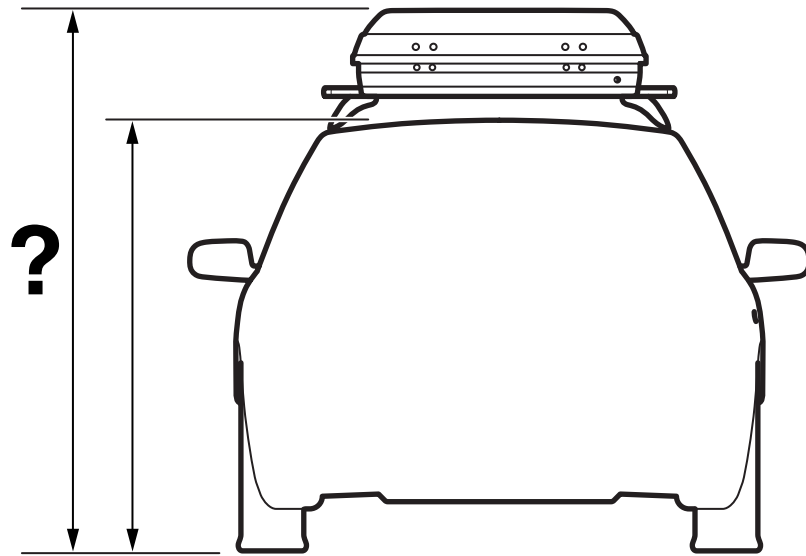
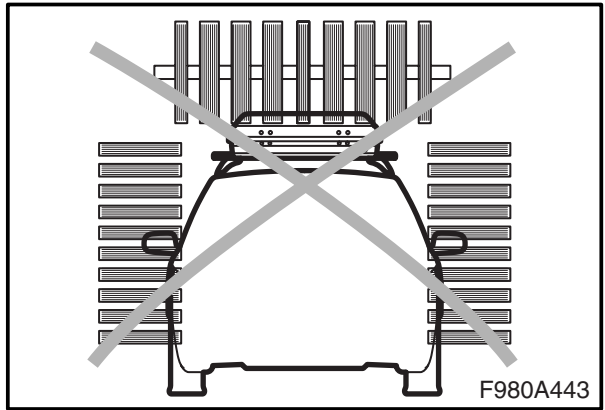
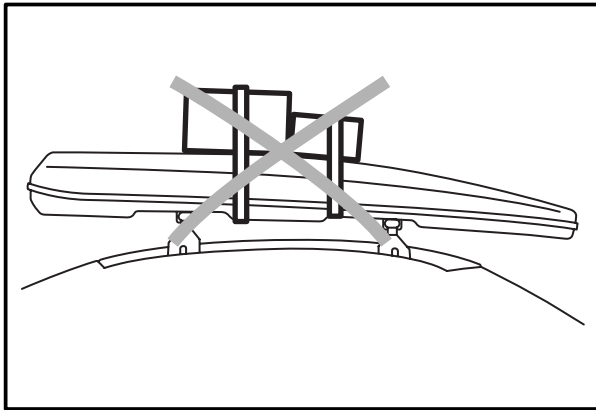
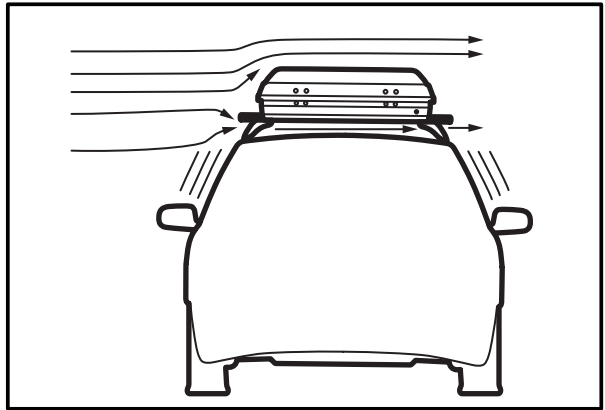
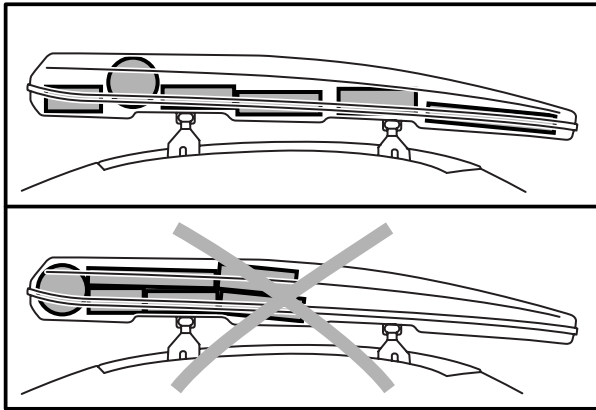


MONTERINGSANVISNING · INSTALLATION INSTRUCTIONS  
MONTAGEANLEITUNG · INSTRUCTIONS DE MONTAGE

车顶载物箱

Accessories Part No.	Date	Instruction Part No.	Replaces
32 025 666	Sep 05	32 025 668	





F980A444

## 重要须知 ( 另见页 2)

### 警告

使用车顶载物箱前应该通读全部安装说明。只可按照随车附带的这份说明中的方法安装车顶载物箱。

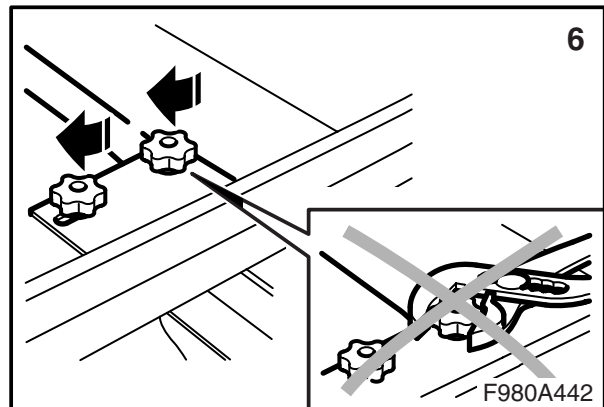
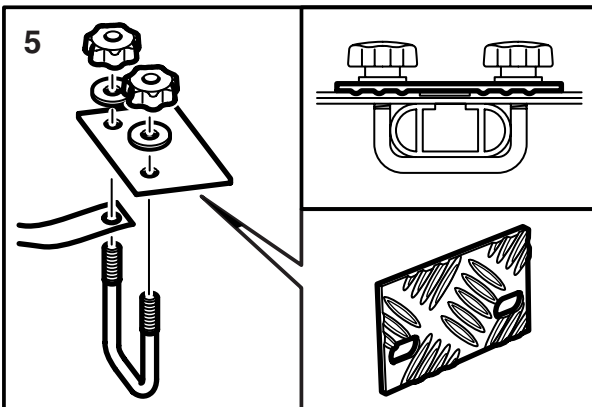
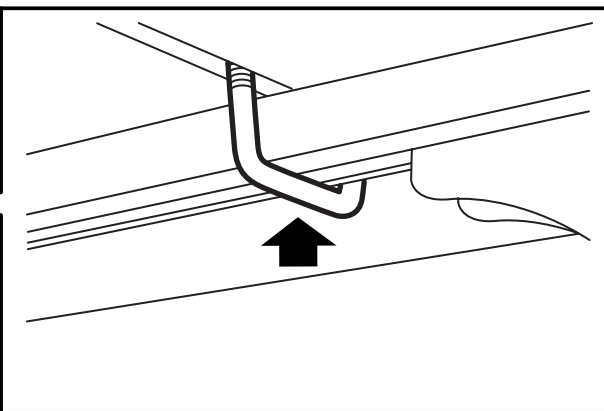
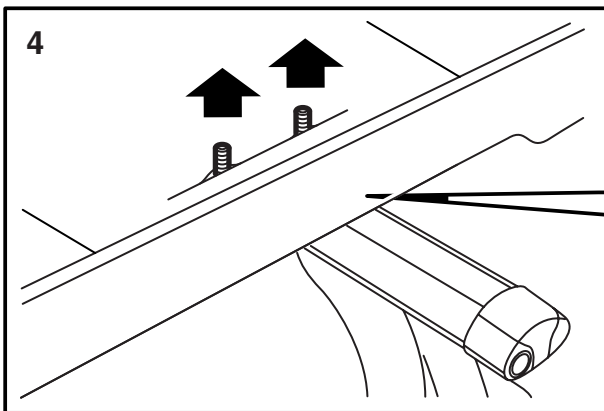
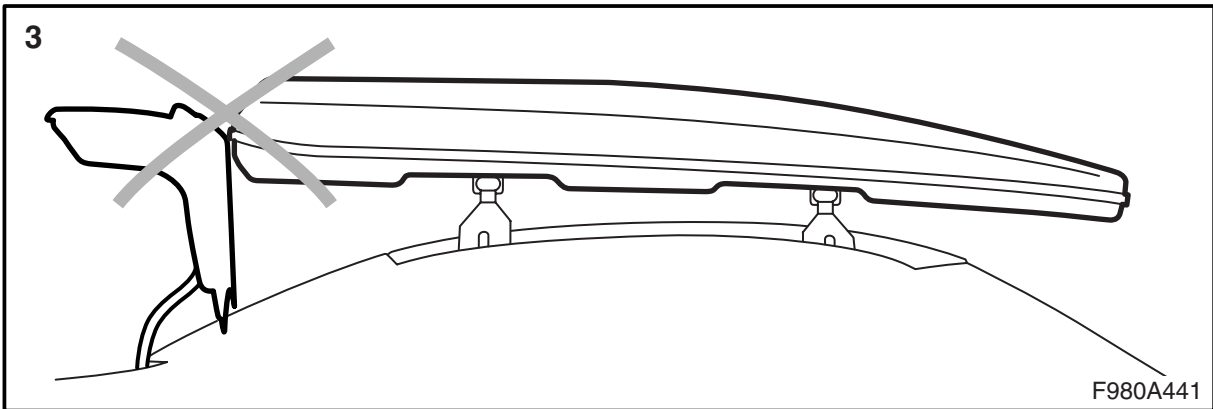
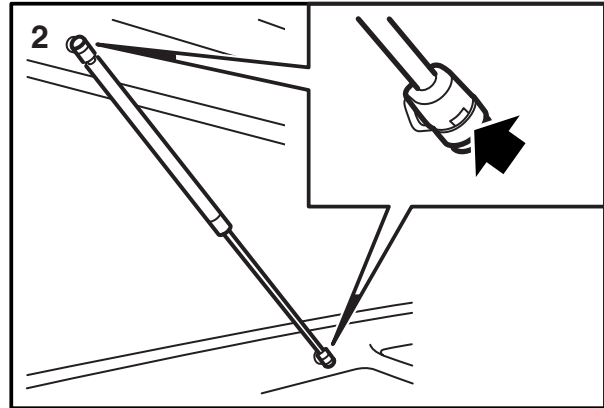
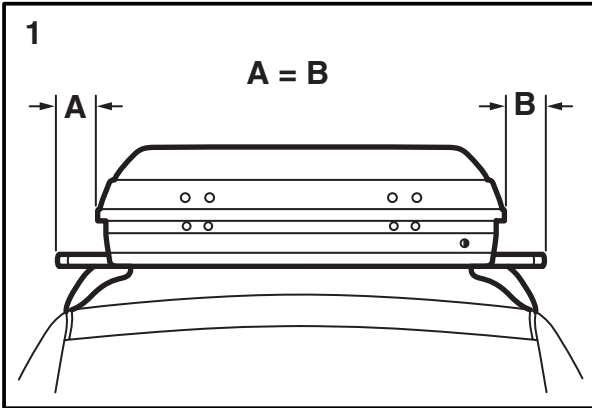
在车顶载物情况下开车时，应该注意把握车速，要想到，车顶载物的重量和形状，会改变汽车的重心 / 空气动力性，因此对汽车的驾驶性能有负面影响。最大建议车速为 130 公里 / 小时。

- 在弄懂了安装说明书之前，不要安装和使用车顶载物箱。**不得对车顶载物箱做任何修改。**
- **最高允许车顶负荷 ( 包括行李固定架和车顶载物箱 )**：参见汽车的说明书及关于行李固定架重量的信息。车顶载物箱重量为 30 公斤。不得超过汽车允许的负荷重量。
- 为了避免车顶载物箱在开车中被掀起，车顶载物箱应该尽可能与车顶平行放置。
- 行李必须捆扎固定，不会松脱或造成伤害。应该仔细妥善捆扎行李，使其不会朝任何方向移动。驾驶员有责任使行李捆扎牢靠。
- 开车前检查所有的固定装置是否固定。开车一小段路后，停车检查所有固定装置是否锁紧牢靠。
- 开车中不时停车，检查所有固定装置是否锁紧牢靠，并且车顶载物箱内的物品是否妥善固定。
- 对于由错误地安装行李固定架或车顶载物箱引起的损伤，通用汽车公司保留不予赔偿的权利。
- 若有不清楚之处，请与最近的汽车经销商接洽。

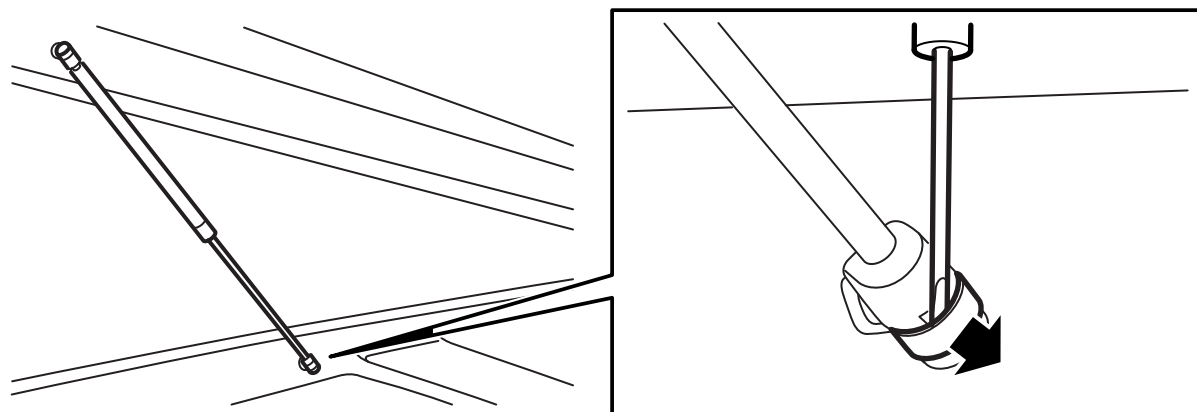
## 建议和提示 ( 另见页 2)

- 取决于车顶载物箱在行李固定架上的位置，以及车顶载物箱内物品的布局，会产生或多或少的风啸和震动声。首先应该向前 / 向后调节，车顶载物箱在行李固定架上的位置。
- 为交通安全计，也为了减少空气阻力，不要车顶载物箱时应该把该箱取下。
- 车顶载物箱应该清洁和维护，特别是冬季的脏物和盐必须清除。也要润滑锁件。
- 车顶载物箱每次使用之后，都应该清洗干净，以便保持表面光亮度。请使用普通的洗车香波或类似物，并且随后用汽车蜡或船蜡打蜡。
- 如果车顶载物箱在较长时间不用，应该从固定座上拆卸气弹簧。
- 不要将车顶载物箱置于阳光下存放。其会加速褪色。
- 总是要将车顶载物箱平放在一块平地或一个箱架上。

## 安装



## 拆卸



F980A445

- 拆卸以相反顺序进行。
- 关闭车顶载物箱并将其提开。  
如果较长时间不使用车顶载物箱，应该卸下其下固定座的气弹簧装置，方法是，用一把螺丝起子，松开卡箍并且然后提开球节。总是要将车顶载物箱平放在一块平地或一个箱架上。