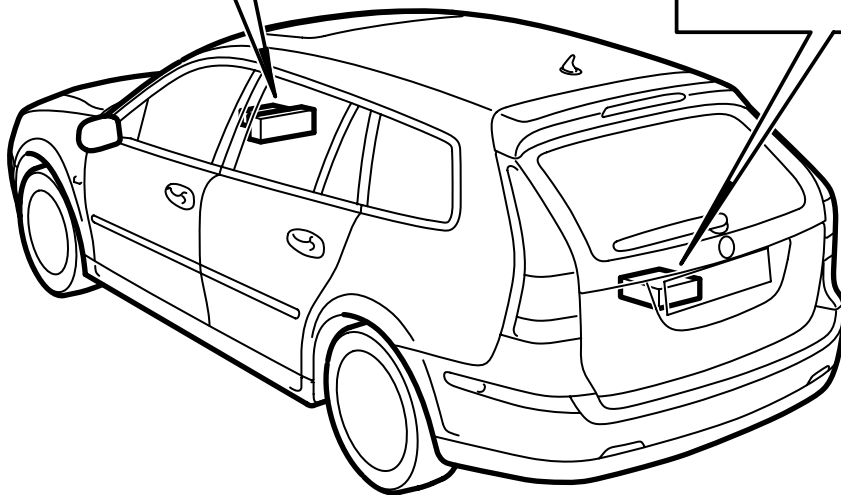
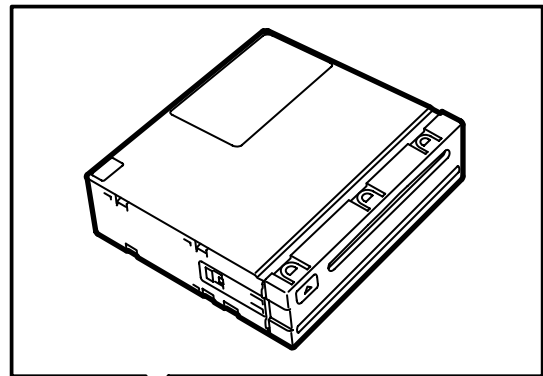
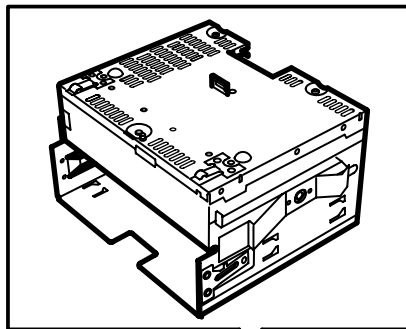




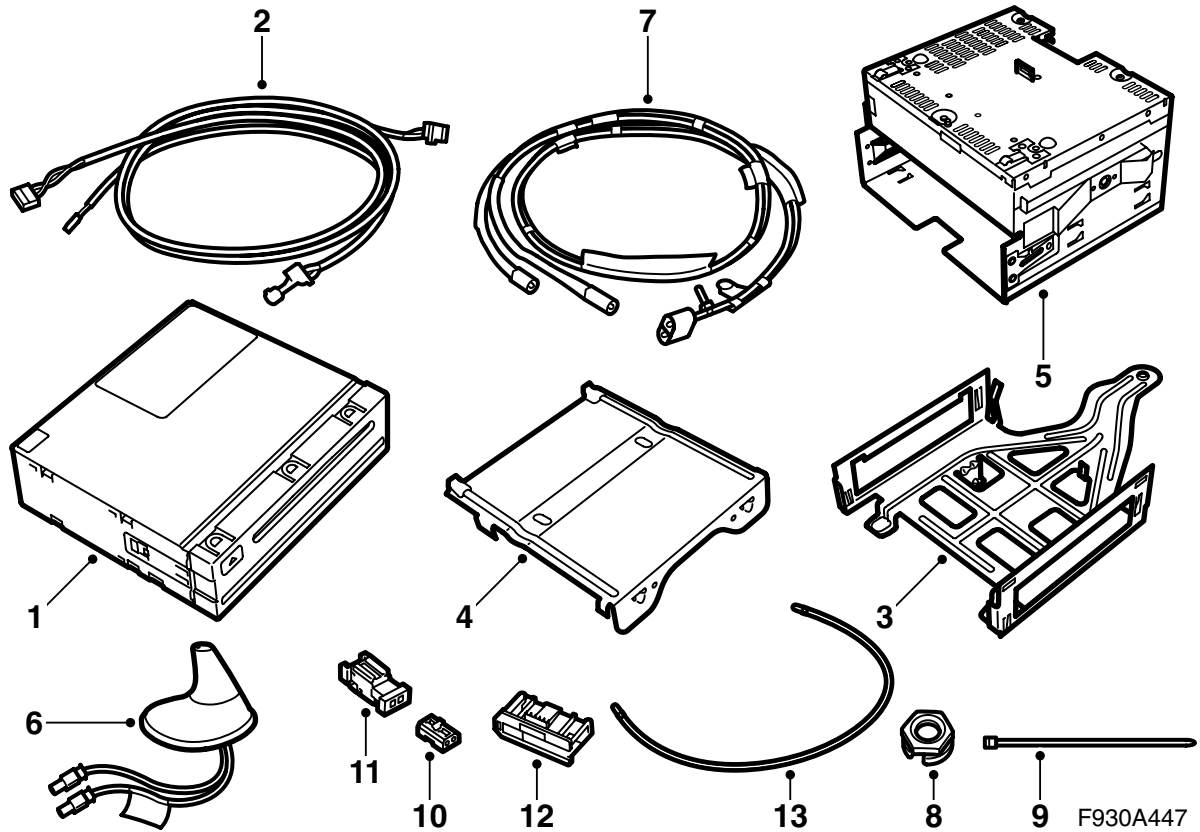
**MONTERINGSANVISNING · INSTALLATION INSTRUCTIONS
MONTAGEANLEITUNG · INSTRUCTIONS DE MONTAGE**

Saab 9-3 5 门车型 M06-
电子地图引路系统

Accessories Part No.	Group	Date	Instruction Part No.	Replaces
32 025 681	9:51-05	Sep 05	32 025 682	



F930A446



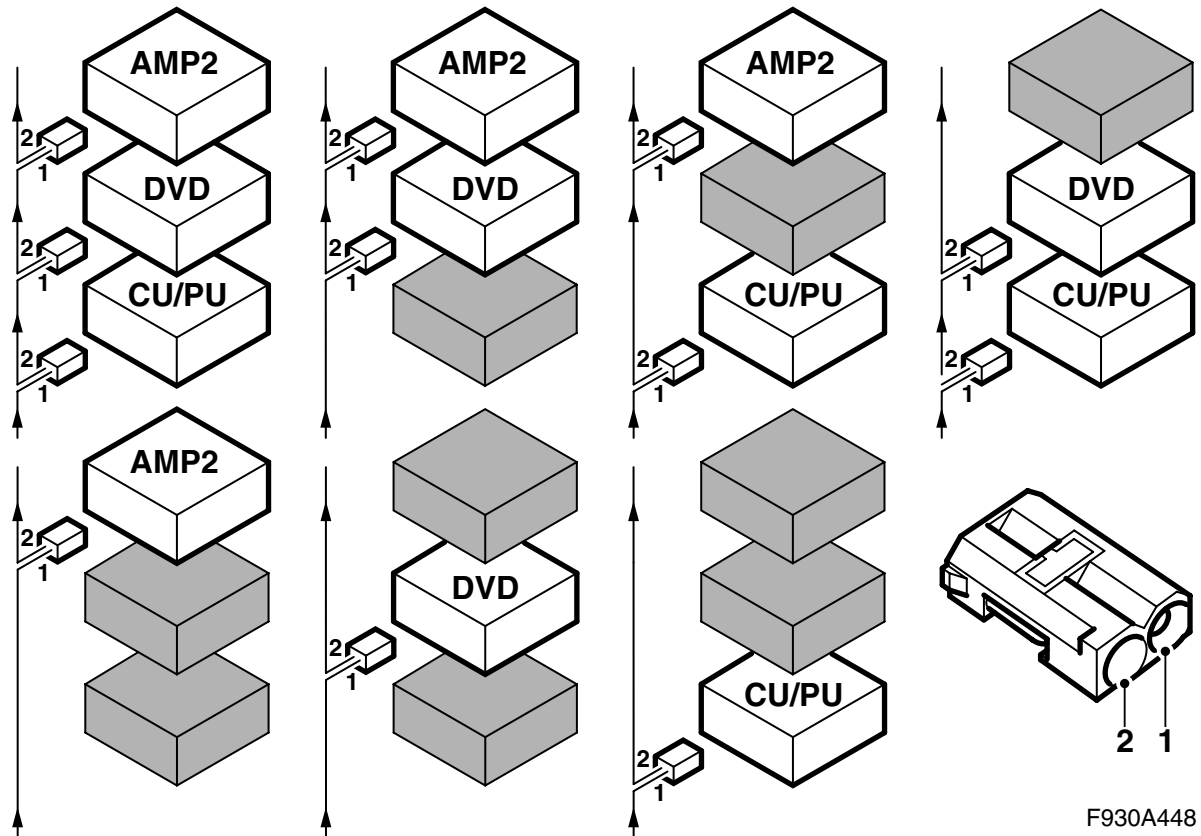
基本构件

- 1 DVD 单元
- 2 线束
- 3 支座, 下部
- 4 支座, 上部
- 5 主单元, 收音机
- 6 GSM/GPS 天线
- 7 GPS 天线导线
- 8 螺母
- 9 束箍 (x20)
- 10 光纤接头 (x2)
- 11 光纤插接器
- 12 接头罩 (x2)
- 13 光纤电缆 (x3)

取决于汽车的配备级别, 套件需要补充下列元件:

- 操纵面板 (ICM3)
- 远程信息传输单元
- 远程信息传输单元的上下支座
- 麦克风

需要单独订购。



总线数据沟通

汽车电子系统的许多部件，通过总线进行数据沟通。共有三种不同形式的总线数据沟通：P 总线 (Powertrain Bus, 传动系总线)，I 总线 (Instrument Bus, 仪表总线) 和 O 总线 (Optic Bus, 光纤总线)。音响系统与电子地图引路系统和电话系统等一起，其数据沟通经由 O 总线。

O 总线系光纤式环总线。两根光纤电缆连接至总线上每一个控制组件，一根光纤电缆用于接收信号，另一根用于发送信号。每个控制组件将接收的信息，由光信号转换成电信号，然后在发送时再转换回光信号。O 总线的数据传输速度为 25 Mbit/s。

重要事项

非常重要，连接在 O 总线上的所有电子部件以一种特殊的顺序连接，参见图示，而且整个环电路在任何时候都是闭合的。

若不按照本安装说明书中介绍的方式连接，会导致许多汽车系统不起作用。

AMP2 是一个右后车轮拱罩处的放大器

CU/PU 是一个座椅靠背之后的远程数据传输单元

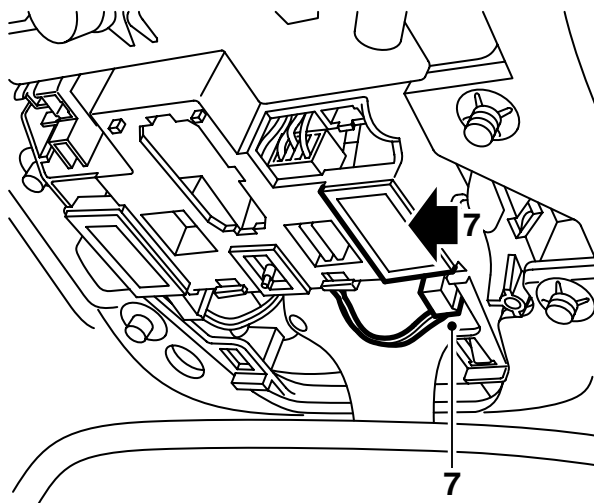
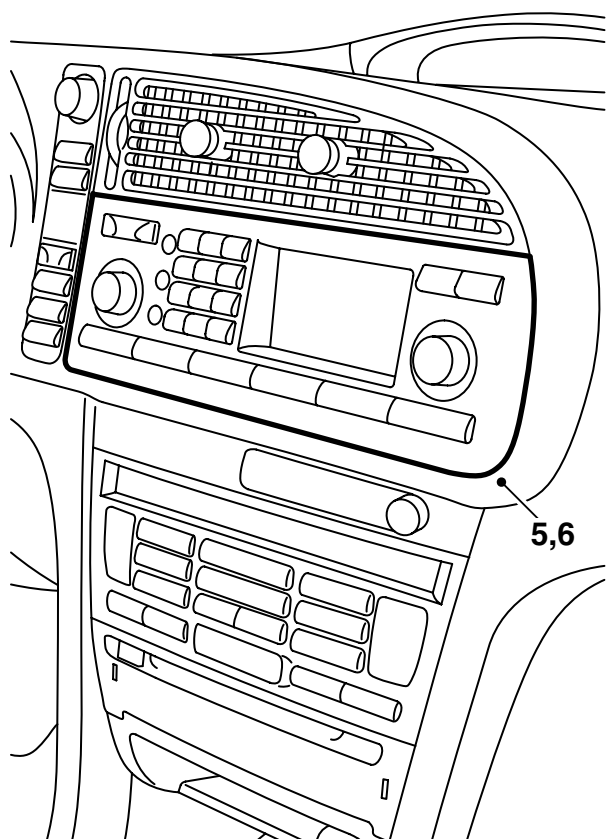
DVD 是一个座椅靠背之后的 DVD 放送机

在安装一个连接至 O 总线的新设备时，重要的是，要连接在已有设备的正确一侧。

重要事项

在接触光纤电缆的操作中应该小心谨慎，以避免引起信号错误。

- 非常重要，接头中的两根导线不得混淆。
- 电缆不得绞接。
- 电缆导线不得以小于 25 毫米的半径弧度弯曲。
- 电缆不得承受高于 85° C 的温度。
- 电缆导线端头应该没有脏物。
- 电缆导线不得遭受任何打击，导致透明的塑料铠装变白，因此引起光强度降低。这样会产生数据沟通中断。
- 电缆导线不得碰到锋利边缘，这样会导致信号减弱。



F930A449

注意

有关拆卸 / 安装中各不同步骤的详细信息，参见 WIS 中的相应章节。

- 1 连接故障诊断工具，将信息娱乐系统操纵面板及其收音机同汽车分离。

重要事项

控制组件对静电荷敏感。为了不使控制组件内的元件损坏，更换时必须遵守下列操作规定：

- 任何时候都不得用手或衣服碰到控制组件的接脚。
- 通过接触汽车的车身 / 发动机壳体而使自身接地。拔下汽车控制组件的接头。
- 通过接触汽车的车身 / 发动机壳体而使自身接地。连接汽车控制组件的接头。
- 将换下的控制组件装入退回包装中，不要触碰控制组件的接脚。
- 将新的控制组件保持在原包装中尽可能长的时间，临使用时再拆封。

- 2 将车钥匙拔出点火开关。
- 3 拆卸信息娱乐系统操纵面板。

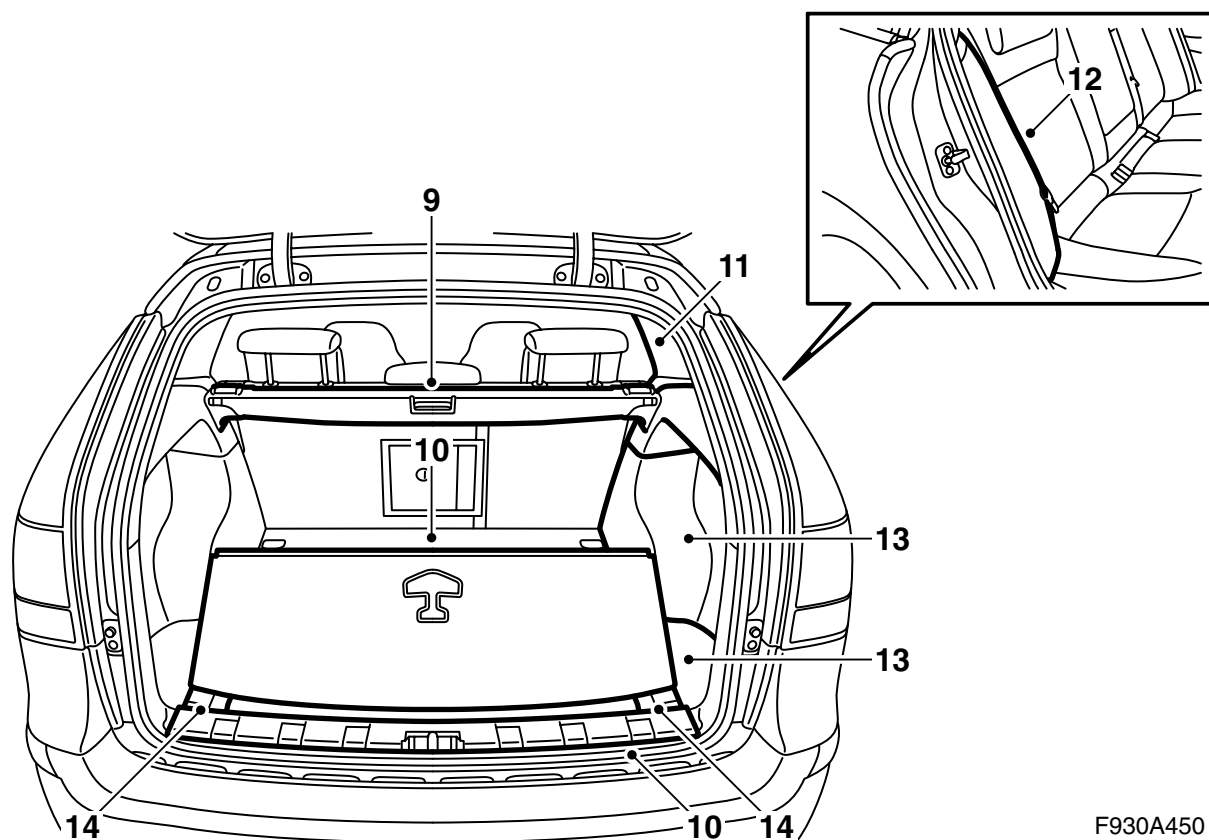
- 4 安装一个新的信息娱乐系统操纵面板 (ICM3)。

重要事项

在接触光纤电缆的操作中应该小心谨慎，以避免引起信号错误。

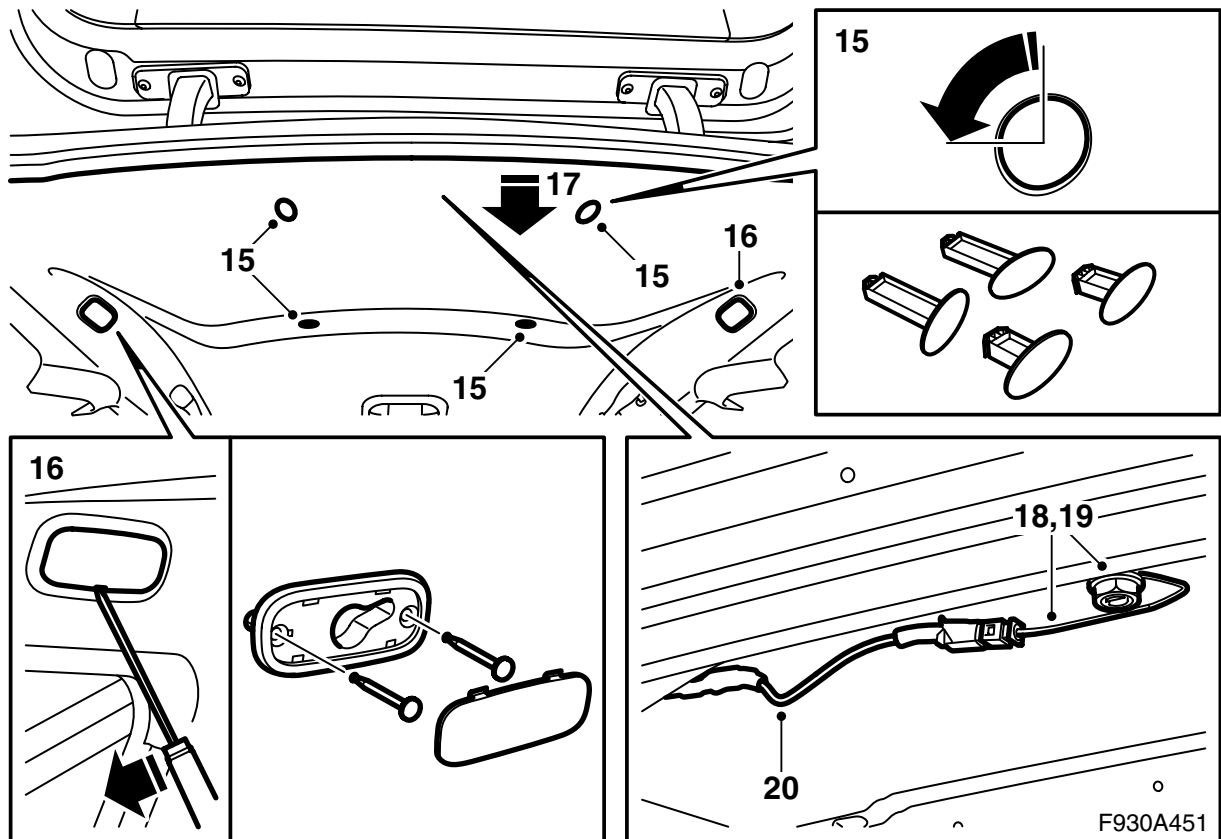
- 电缆导线不得以小于 25 毫米的半径弧度弯曲。
- 电缆导线不得遭受任何打击，导致透明的塑料铠装变白，因此引起光强度降低。这样会产生数据沟通中断。
- 电缆导线不得碰到锋利边缘，这样会导致信号减弱。

- 5 拆卸收音机。
- 6 安装套件的收音机。
- 7 **配备 TEL1 的汽车：**在乘客侧车顶支架的空闲处，安装麦克风。
 - 接头位于驾驶员侧麦克风旁边。
 - 取下麦克风孔的胶布。

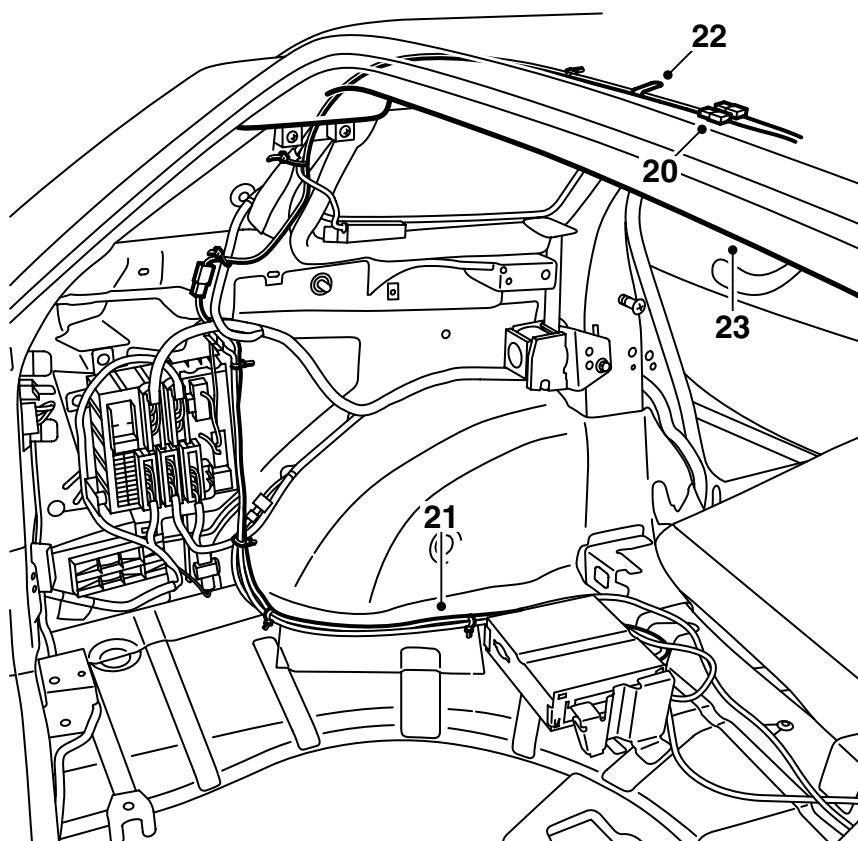


F930A450

- 8 折倒後座靠背。
- 9 拆卸可能有的遮掩板。
- 10 拆卸护檻板和行李箱地板。
- 11 **第 11-14 点应该在两侧执行。**
拆卸 C 柱蒙面。
- 12 拆卸侧垫。
- 13 拆卸后侧蒙面和置物匣盖子。
- 14 拆卸泡沫材料块。



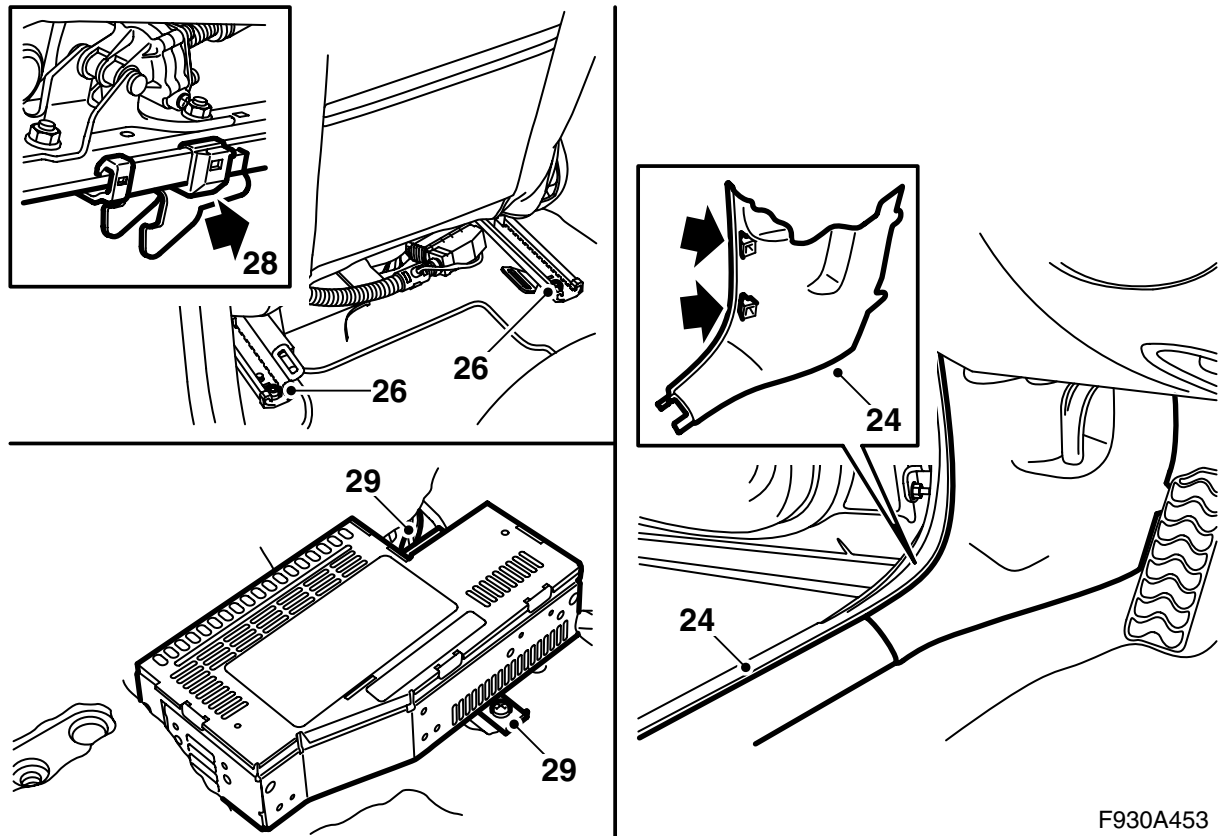
- 15 拆卸内车顶的后和中央卡夹，方法是将其转动 90°。
- 16 拆卸边窗之上的固定座。
- 17 降下内车顶后缘足够多，这样可以够到天线。用两个拆卸工具 82 93 474，将内车顶保持在位。
- 18 从车顶天线拆卸天线导线，如果有的话，并且拆卸天线。
- 19 取出套件中的天线，从车顶的孔中将天线导线穿下来，并且安装天线。
拧紧天线的螺母。
- 拧紧扭矩 2 牛顿米 (1.5 磅力英尺)**
- 20 连接套件的天线导线至天线，蓝色接头至天线的蓝色接头，紫色接头对紫色接头。将套件天线导线固定至左 D 柱。



F930A452

- 21 将新的天线导线，沿着 D 柱和中央接线盒之前，敷设至地板。沿着汽车的线束，至远程数据传输单元位置。
- 22 将可能卸下的导线，用胶布沿着新的导线贴住。在接头上安装防颤响胶布。
- 23 安装内车顶。

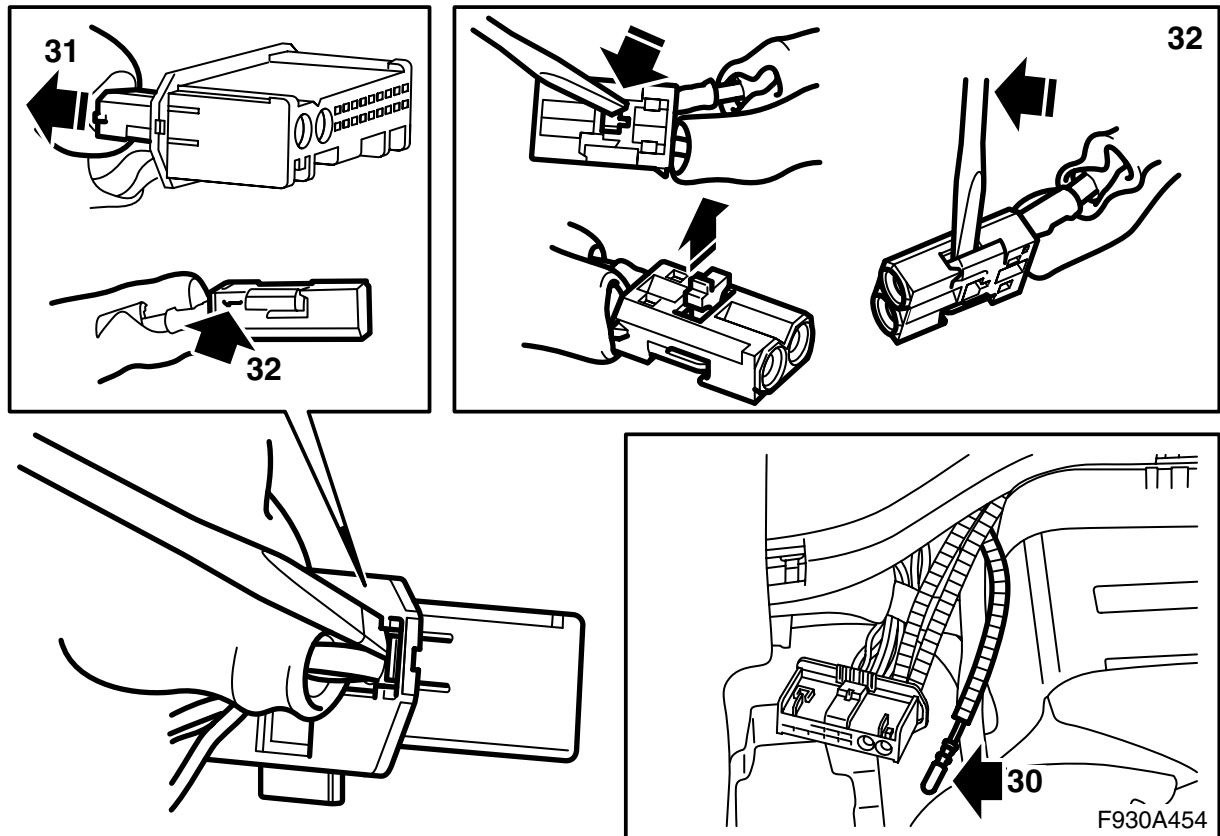
配备后放大器 (AMP2) 的汽车：至第 49 点。



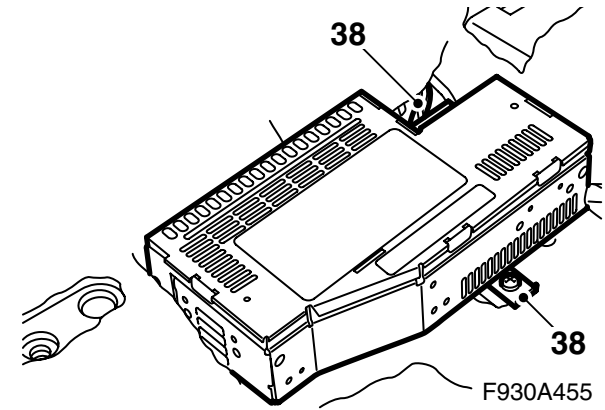
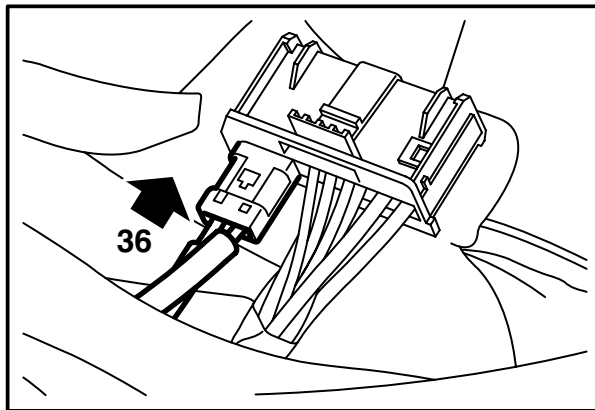
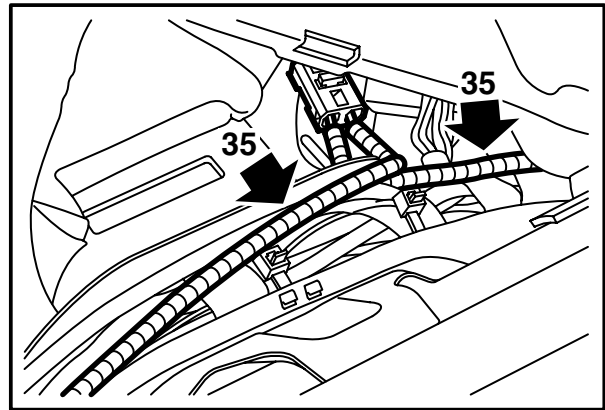
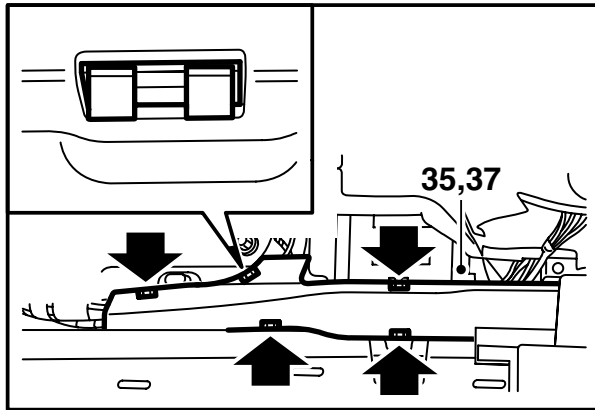
F930A453

24 第 24-48 点适用于无 AMP2 的汽车

- 拆卸前护槛板和汽车左侧 A 柱蒙面的下部。
- 25 将左前座椅置于最靠前位置，向前折倒靠背。
- 26 拆卸座椅的两个后固定螺丝。
- 27 将座椅向前倾斜。
- 28 将座椅向后拉，使固定钩脱开。向后折倒整个座椅。
- 29 拆卸放大器。



- 30 找到放大器旁边的有绿色记号的光纤导线。
- 31 从放大器的接头上拔出光纤导线的插头 (小插头)。
- 32 拆卸连接至位置 1 的光纤电缆，方法是打开接头的锁，小心提起卡榫。
- 33 拆卸有绿色标记的光纤导线接头的保护件。
- 34 将保护件安装至卸下的光纤电缆的接头上，并且小心地将光纤电缆置于一边，避免被损伤。



35 拆卸导线槽的盖子，检查有绿色标记的光纤电缆没有扭折，将其安装在放大器的光纤接头的位置 1。安装锁定件。

重要事项

在接触光纤电缆的操作中应该小心谨慎，以避免引起信号错误。

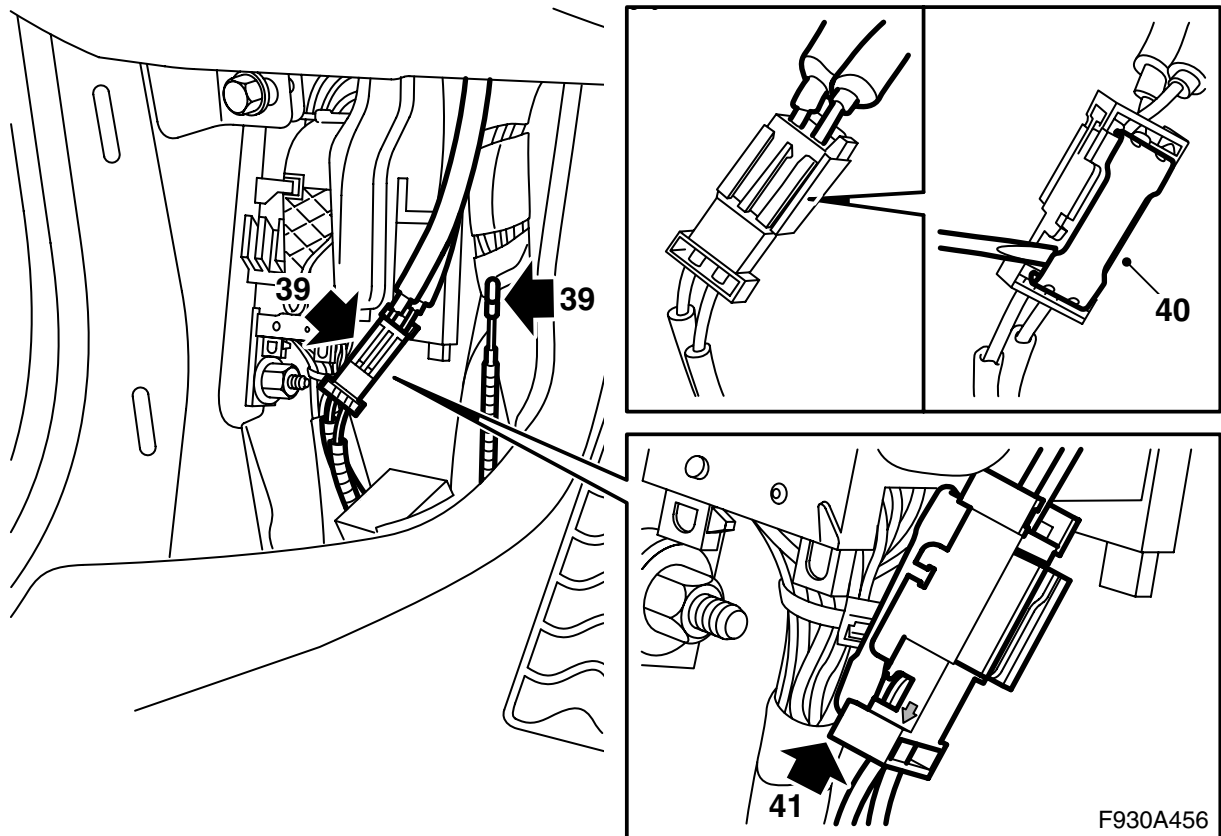
- 电缆导线不得以小于 25 毫米的半径弧度弯曲。
- 电缆导线不得遭受任何打击，导致透明的塑料铠装变白，因此引起光强度降低。这样会产生数据沟通中断。
- 电缆导线不得碰到锋利边缘，这样会导致信号减弱。

36 将光纤接头安装在大连接器中。

37 安装导线槽的盖子，折回垫毯并且将接头和导线从垫毯的孔穿出。

38 连接并且安装放大器。

配备整合电话的汽车：至第 49 点。



- 39 找到左下 A 立柱旁边的单独的光纤导线和带连接的光纤导线的插头 (由胶布贴在线槽上)。
- 40 提起插头的锁片。
- 41 从插头中箭头朝外处、对着光纤导线的位置上, 拆卸光纤导线。

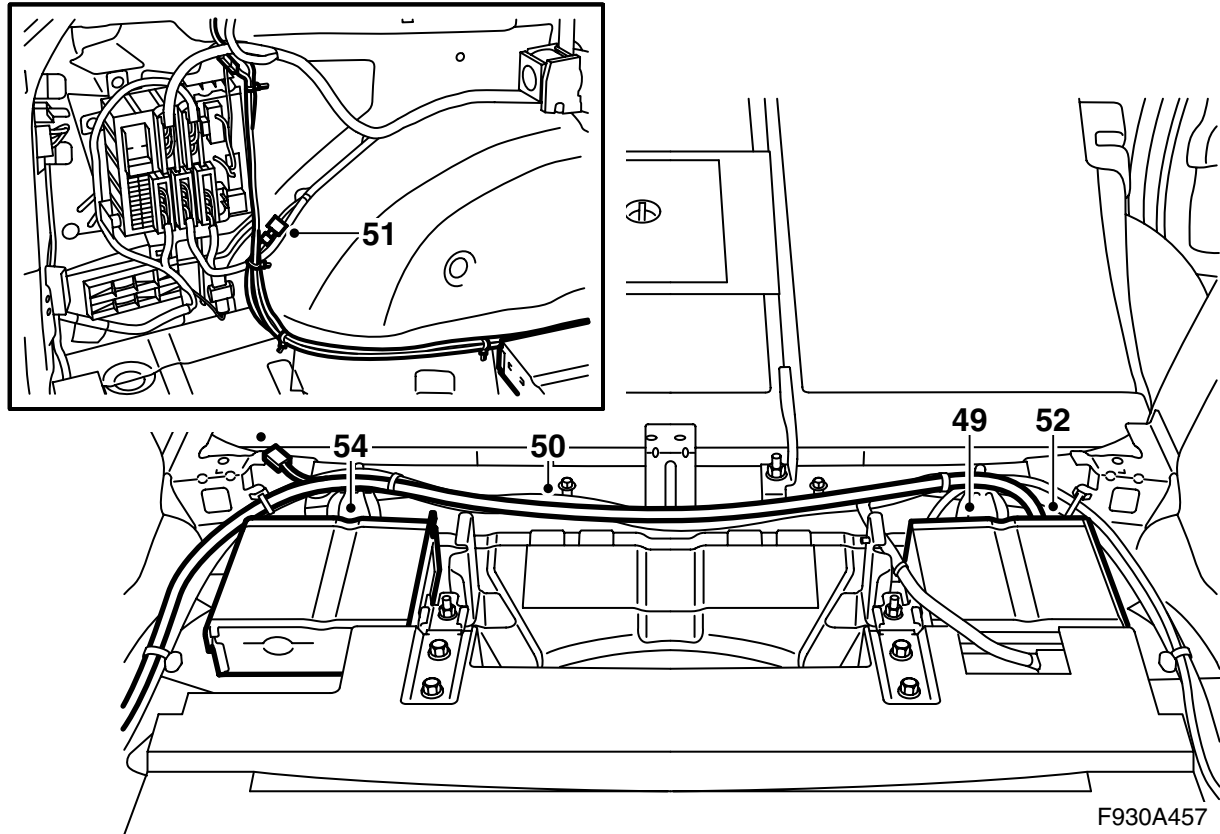
- 47 安装护槛板。
- 48 将座椅置于正确位置, 注意使固定钩处于固定座中的正确位置上, 安装后固定螺丝。
拧紧扭矩 30 牛顿米 (22 磅力英尺)

重要事项

在接触光纤电缆的操作中应该小心谨慎, 以避免引起信号错误。

- 非常重要的是, 接头中的两根导线不得混淆。
- 电缆导线不得以小于 25 毫米的半径弧度弯曲。
- 电缆导线端头应该没有脏物。
- 电缆导线不得碰到锋利边缘, 这样会导致信号减弱。

- 42 拆卸单独的光纤导线的固定胶布。
- 43 拆卸接头的保护件。
- 44 将保护件安装至卸下的光纤电缆的接头上, 并且小心地将光纤电缆置于一边, 避免被损伤, 并且将其置于线束背后。
- 45 将单独的光纤导线, 安装在接头中, 安装锁板。
- 46 安装 A 立柱蒙面。

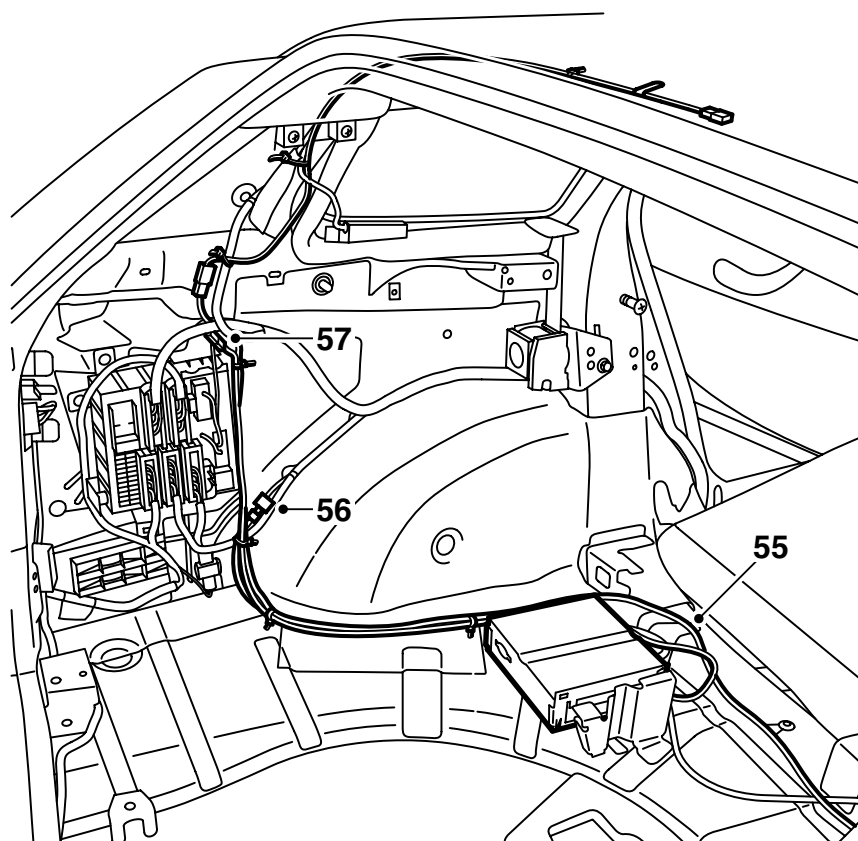


- 49 安装 DVD 单元及其套件的支座，在右侧后座靠背的背后。
- 50 **配备远程数据传输单元的汽车：**将 DVD 单元的附件线束，敷设至左车轮拱罩旁边的 2 接脚插接器。

警告

检查导线束是否被夹挤。安装错误会导致导线束损伤并引起短路 / 火灾。

- 51 **配备远程数据传输单元的汽车：**连接 2 接脚接头至车轮拱罩旁边的插接器。
- 52 **配备远程数据传输单元的汽车：**将 DVD 单元接头，安装在较小接头罩中。
- 53 **配备远程数据传输单元但无 AMP2 的汽车：**至第 99 点。
配备远程数据传输单元和 AMP2 的汽车：至第 114 点。
- 54 **配备 TEL1 的汽车：**拆卸附加套件的远程数据传输单元的现存的支座。在左侧后座靠背的背后，安装远程数据传输单元及其附加线束。



F930A458

55 第 55-58 点适用于配备 TEL1 的汽车。

将大连接器装入远程数据传输单元背后附件线束中，沿着左车轮拱罩旁边汽车线束，将线束布设至后中央接线盒。

警告

检查导线束是否被夹挤。安装错误会导致导线束损伤并引起短路 / 火灾。

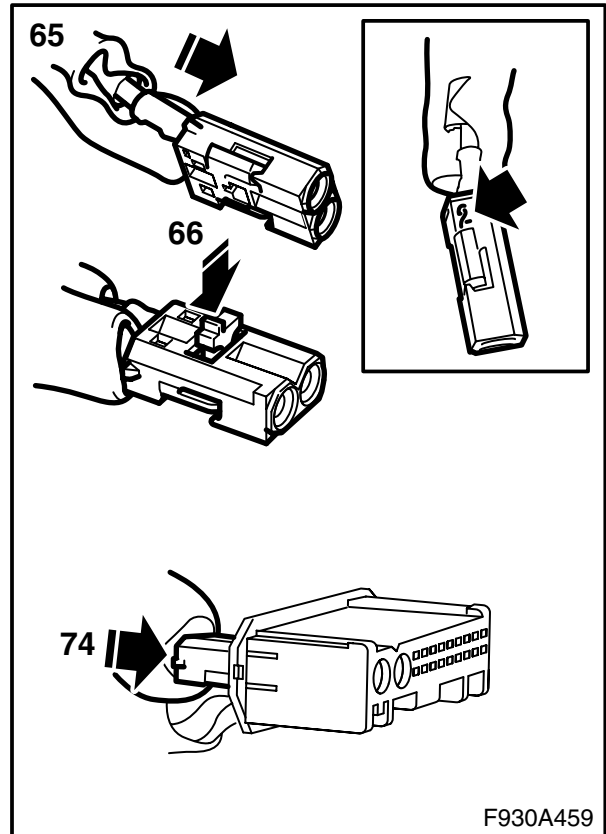
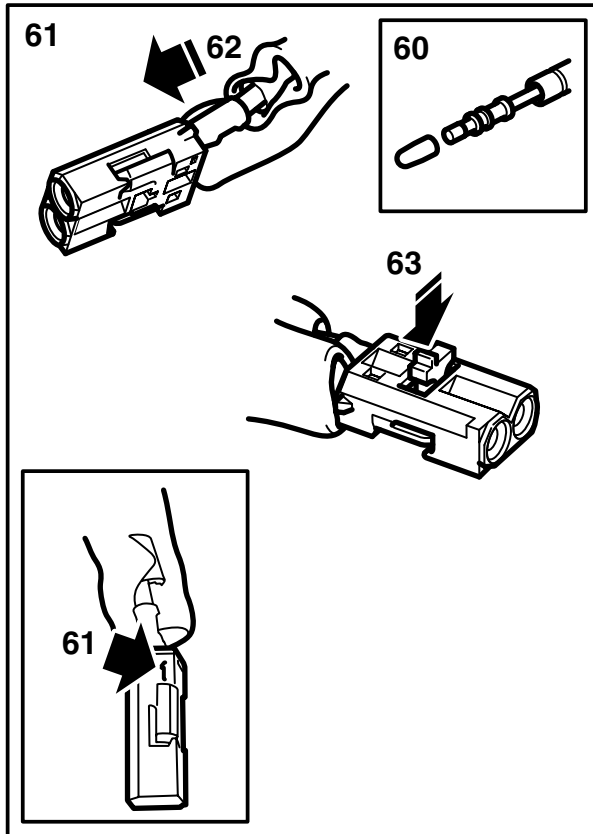
56 将 2 接脚接头连接至后中央接线盒的相应接头中。

57 将 3 接脚接头连接至后中央接线盒之上的相应接头中。

58 将 DVD 单元接头，安装在较小接头罩中。

配备 TEL1 但无 AMP2 的汽车：至第 59 点。

配备 TEL1 和 AMP2 的汽车：至第 76 点。



F930A459

59 第 59-75 点适用于配备 TEL1 但无后放大器 (AMP2) 的汽车。

找到放大器旁边的单独的光纤导线。

- 60 拆卸光纤电缆接头的保护件。
- 61 将有绿色标记的光纤导线，安装在套件的一个光纤接头的位置 1。
- 62 将有蓝色标记的光纤导线，安装在相同接头的位置 2。

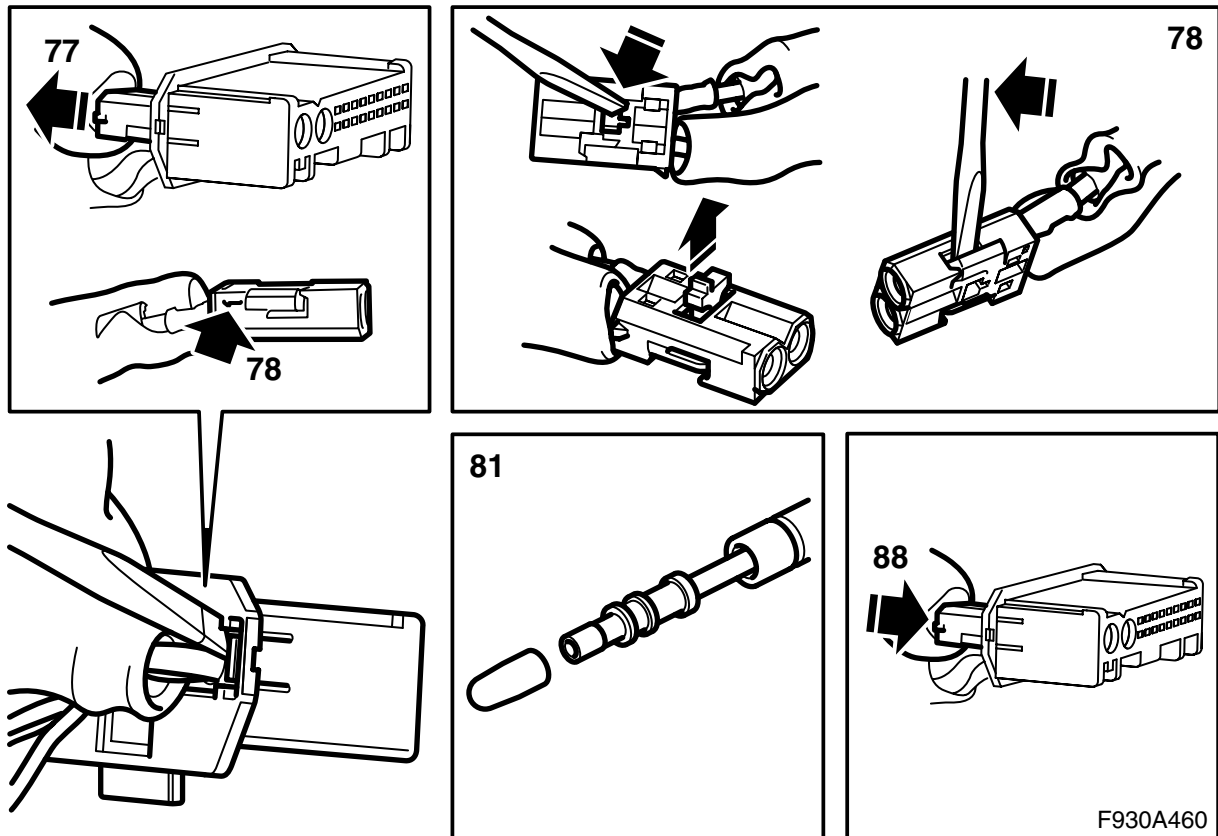
重要事项

在接触光纤电缆的操作中应该小心谨慎，以避免引起信号错误。

- 非常重要的一点是，接头中的两根导线不得混淆。
- 电缆导线不得以小于 25 毫米的半径弧度弯曲。
- 电缆导线端头应该没有脏物。
- 电缆导线不得碰到锋利边缘，这样会导致信号减弱。

- 63 安装锁定件。
- 64 拆卸长附加光纤导线接头的保护件，将其安装在套件的一个光纤插接器的位置 1。

- 65 拆卸中长附加光纤导线接头的保护件，将其安装在相同插接器的位置 2。
- 66 安装锁定件。将插接器互相连接起来。用锁板锁定。
- 67 沿着原有的线束敷设光纤导线，这样中长光纤导线够到 DVD 单元，长光纤导线够到远程数据传输单元。
- 68 拆卸中长附加光纤导线接头的保护件，将其安装在套件的一个光纤接头的位置 2。
- 69 拆卸短附加光纤导线接头的保护件，将其安装在相同接头的位置 1。
- 70 安装锁定件。
- 71 安装光纤接头在 DVD 单元接头罩中，连接至 DVD 单元。
- 72 拆卸短附加光纤导线接头的保护件，将其安装在套件的一个光纤接头的位置 2。
- 73 拆卸长附加光纤导线接头的保护件，将其安装在相同接头的位置 1。
- 74 将光纤接头与线束的远程数据传输单元接头一起，安装在套件的大接头罩中。
- 75 连接接头至远程数据传输单元。至第 131 点。



76 第 76-98 点，适用于配备 TEL1 和后放大器 (AMP2) 的汽车。

拆卸后放大器的接头。

重要事项

在接触光纤电缆的操作中应该小心谨慎，以避免引起信号错误。

- 电缆导线不得以小于 25 毫米的半径弧度弯曲。
- 电缆导线不得遭受任何打击，导致透明的塑料铠装变白，因此引起光强度降低。这样会产生数据沟通中断。
- 电缆导线不得碰到锋利边缘，这样会导致信号减弱。

77 从放大器的接头上拔出光纤导线的插头 (小插头)。

78 拆卸连接至位置 1 的光纤电缆，方法是打开接头的锁，小心提起卡榫。

79 将光纤导线，安装在套件的一个光纤接头的位置 1。

80 安装锁定件。

81 拆卸长附加光纤导线接头上的保护件。

82 将光纤导线，安装在套件的一个光纤接头的位置 1。用胶布在另一端做标记。

83 安装锁定件。

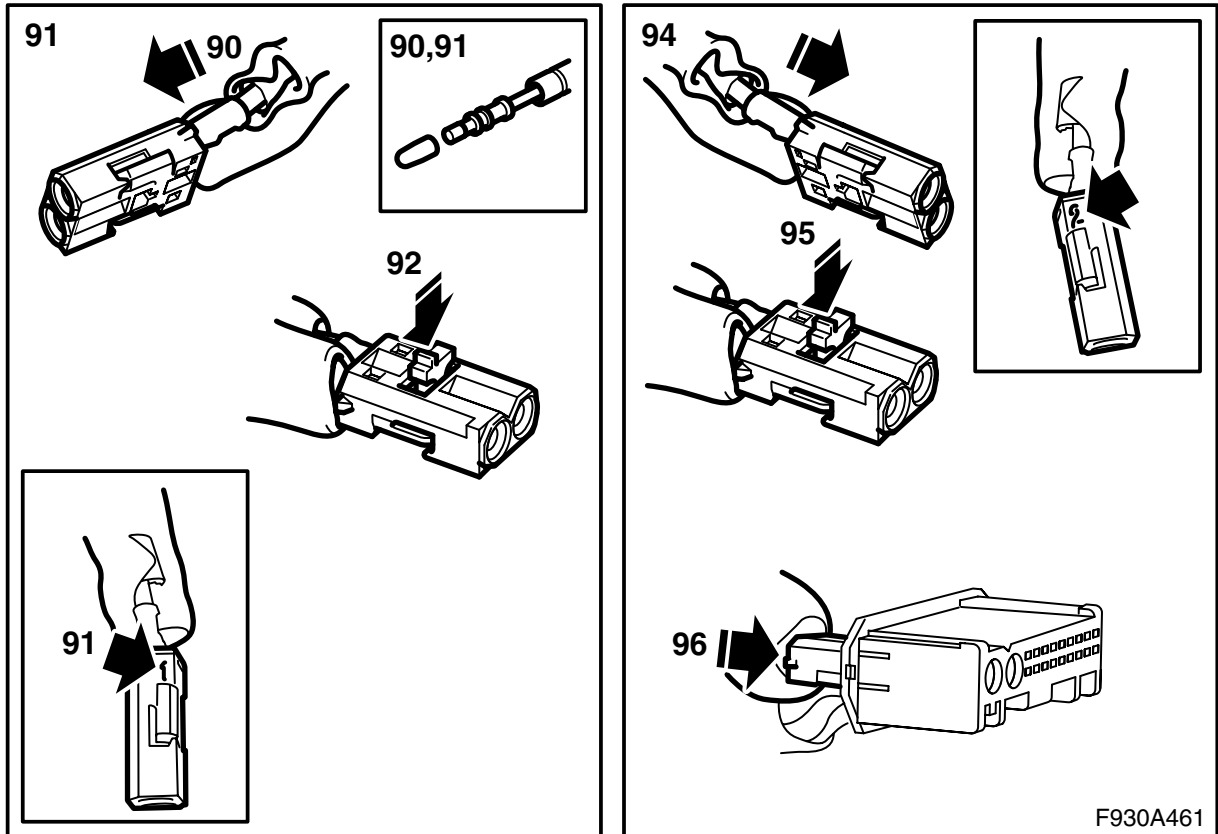
84 将插接器互相连接起来。用锁板锁定。

85 拆卸中长附加光纤导线接头上的保护件。

86 将光纤导线安装在 AMP2 光纤接头的位置 1。

87 安装锁定件。

88 将光纤接头安装在放大器接头中，将其连接至放大器。



- 89 沿着原有的线束敷设光纤导线，这样没做标记的光纤导线通到 DVD 单元，做标记的光纤导线够到远程数据传输单元。
- 90 拆卸没做标记的光纤导线接头的保护件，将其安装在套件的一个光纤接头的位置 2。
- 91 拆卸短附加光纤导线接头的保护件，将其安装在相同接头的位置 1。

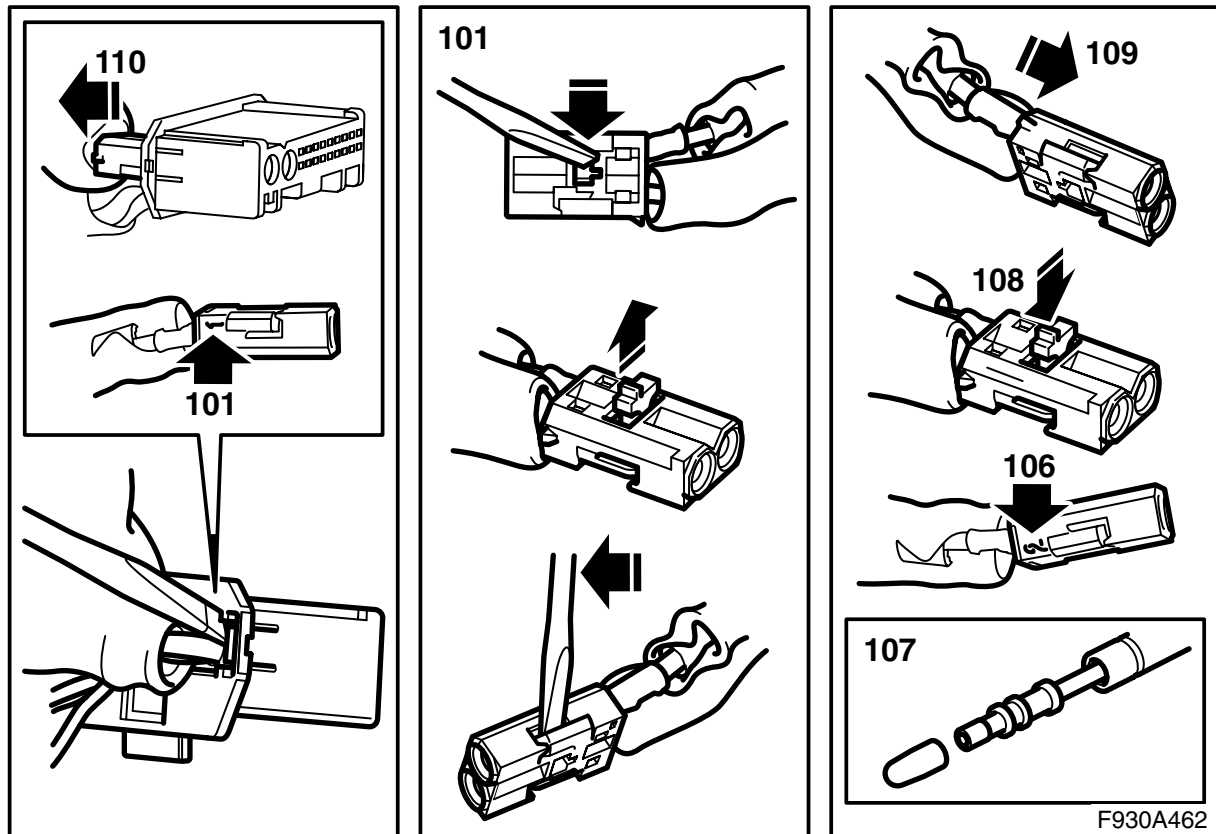
重要事项

在接触光纤电缆的操作中应该小心谨慎，以避免引起信号错误。

- 非常重要的一点是，接头中的两根导线不得混淆。
- 电缆导线不得以小于 25 毫米的半径弧度弯曲。
- 电缆导线端头应该没有脏物。
- 电缆导线不得碰到锋利边缘，这样会导致信号减弱。

- 92 安装锁定件。
- 93 安装光纤接头在 DVD 单元接头罩中，连接至 DVD 单元。
- 94 拆卸短附加光纤导线接头的保护件，将其安装在套件的一个光纤接头的位置 2。

- 95 拆卸用胶布做标记的光纤导线接头的保护件，将其安装在相同接头的位置 1。
- 96 将 2 接脚光纤接头与线束的远程数据传输单元接头一起，安装在套件的大接头罩中。
- 97 连接接头至远程数据传输单元。
- 98 用束箍固定光纤导线和线束，从远程数据传输单元开始。可能有的多余部分，拉入 AMP2 旁边的一个弓形中。至第 132 点。



99 第 99-113 点适用于配备整合式电话但无后放大器 (AMP2) 的汽车。

找到放大器旁边的单独的光纤导线。

100 拆卸光纤导线接头的保护件。

101 将光纤导线，安装在套件的一个光纤接头的位置 1。

102 安装锁定件。

重要事项

在接触光纤电缆的操作中应该小心谨慎，以避免引起信号错误。

- 电缆导线不得以小于 25 毫米的半径弧度弯曲。
- 电缆导线不得遭受任何打击，导致透明的塑料铠装变白，因此引起光强度降低。这样会产生数据沟通中断。
- 电缆导线不得碰到锋利边缘，这样会导致信号减弱。

103 拆卸长附加光纤导线接头的保护件，将其安装在套件的一个光纤插接器的位置 1。

104 安装锁定件。将插接器互相连接起来。用锁板锁定。

105 沿着原有的线束敷设光纤导线至 DVD 单元。

106 拆卸光纤导线接头的保护件，将其安装在套件的一个光纤接头的位置 2。

107 拆卸短的附加光纤导线接头的保护件，将其一端安装在相同的光纤接头的位置 1。

108 安装锁定件。

109 安装光纤接头在 DVD 单元接头罩中，连接至 DVD 单元。

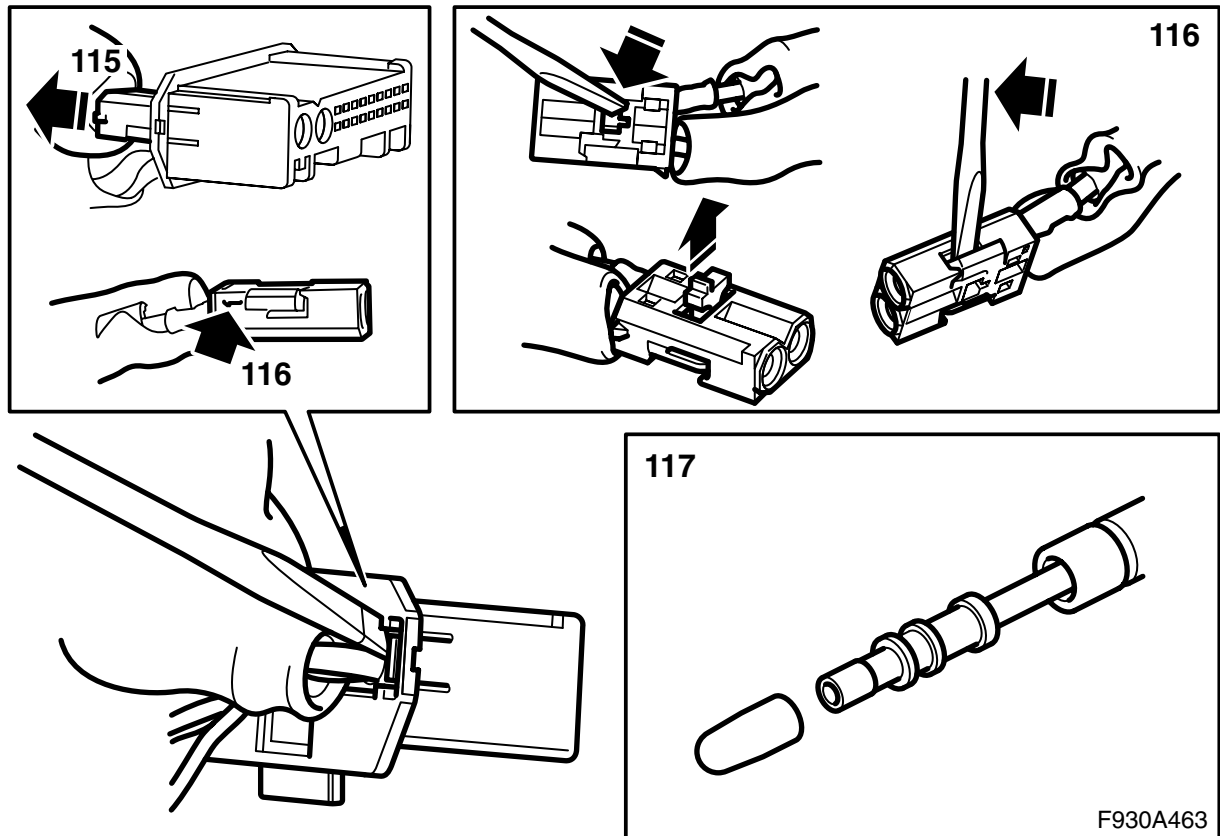
110 从远程信息传输单元的接头上拔出光纤导线的插头 (小插头)。

111 拆卸连接至位置 2 的光纤电缆，方法是打开光纤接头的锁，小心提起卡榫。在松开的端头上，安装一个保护件。

112 将 DVD 单元的光纤导线安装在位置 2。安装锁定件。

113 将光纤接头安装在大连接器，将其连接至远程信息传输单元。

至第 131 点。



114 第 114-136 点适用于配备整合式电话和后放大器 (AMP2) 的汽车。

拆卸后放大器的接头。

重要事项

在接触光纤电缆的操作中应该小心谨慎，以避免引起信号错误。

- 电缆导线不得以小于 25 毫米的半径弧度弯曲。
- 电缆导线不得遭受任何打击，导致透明的塑料铠装变白，因此引起光强度降低。这样会产生数据沟通中断。
- 电缆导线不得碰到锋利边缘，这样会导致信号减弱。

115 从放大器的接头上拔出光纤导线的插头 (小插头)。

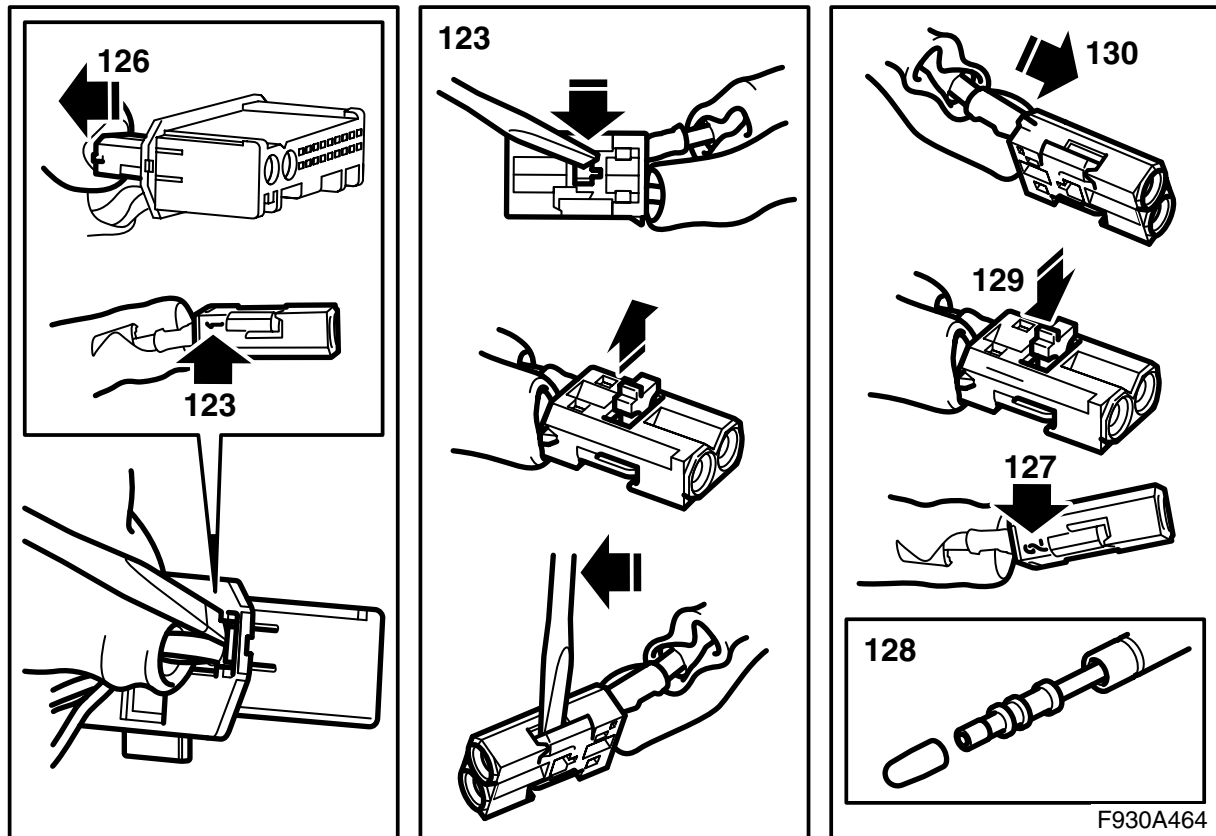
116 拆卸连接至位置 1 的光纤电缆，方法是打开接头的锁，小心提起卡榫。

117 拆卸长附加光纤导线接头上的保护件。将其安装在拆卸的光纤导线上。

118 将光纤导线安装在 AMP2 光纤接头的位置 1。

119 安装锁定件。

120 将光纤接头安装在大连接器，将其连接至放大器。



- 121 沿着原有的线束敷设光纤导线至 DVD 单元。
- 122 拆卸光纤导线接头的保护件，将其安装在套件的一个光纤接头的位置 2。
- 123 拆卸短附加光纤导线接头的保护件，将其安装在相同接头的位置 1。

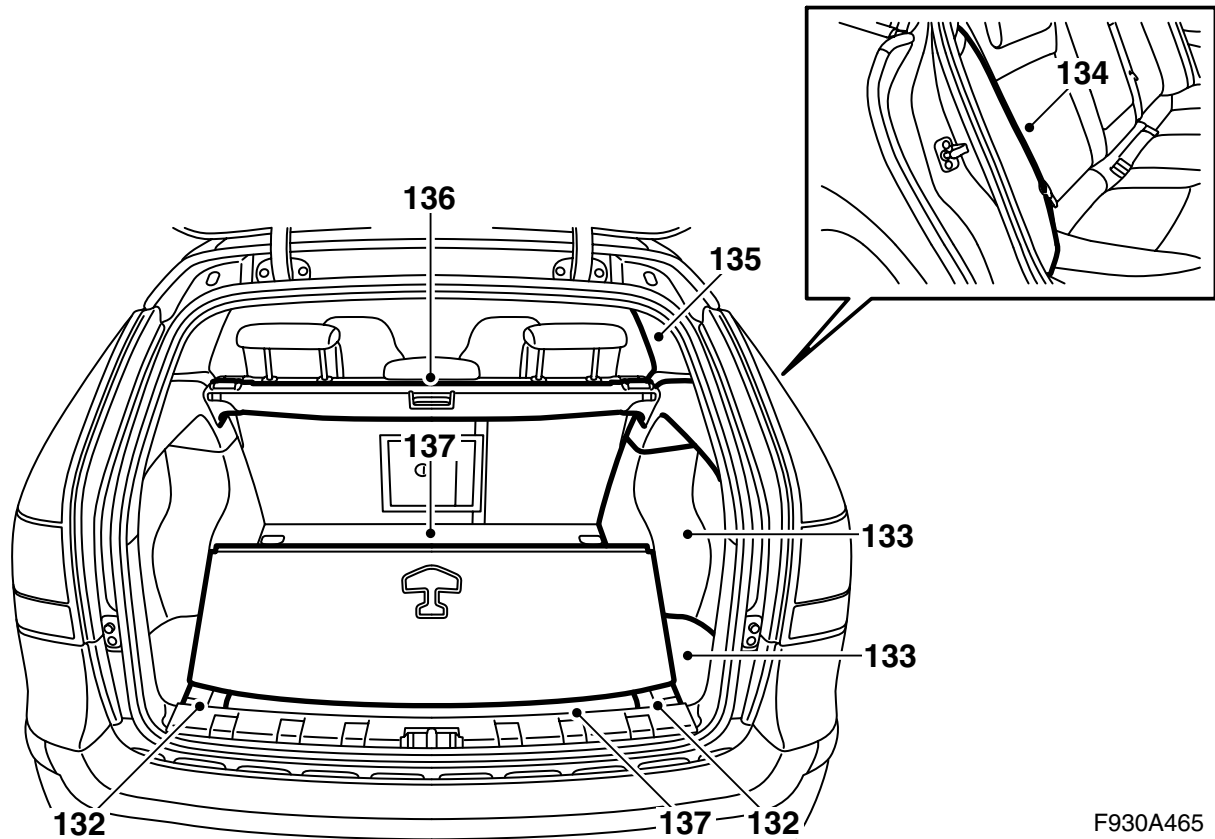
- 128 拆卸 DVD 单元的光纤导线的保护件，将其安装在套件的一个光纤接头的位置 2。在松开的光纤导线上安装保护件。
- 129 安装锁定件。
- 130 将光纤接头安装在大连接器，将其连接至远程信息传输单元。

重要事项

在接触光纤电缆的操作中应该小心谨慎，以避免引起信号错误。

- 非常重要的一点是，接头中的两根导线不得混淆。
- 电缆导线不得以小于 25 毫米的半径弧度弯曲。
- 电缆导线端头应该没有脏物。
- 电缆导线不得碰到锋利边缘，这样会导致信号减弱。

- 124 安装锁定件。
- 125 安装光纤接头在 DVD 单元接头罩中，连接至 DVD 单元。
- 126 从远程信息传输单元的接头上拔出光纤导线的插头（小插头）。
- 127 拆卸连接至位置 2 的光纤电缆，方法是打开接头的锁，小心提起卡榫。



F930A465

131用束箍固定光纤导线和线束，从远程数据传输单元开始。可能有的多余部分，拉入 AMP2 旁边的一个弓形中。

132第 132-135 点应该在两侧执行。

安装泡沫材料块

133安装后侧蒙面和置物匣盖子。

134安装侧垫。检查安全带没有扭卷。

135安装 C 柱蒙面。

136安装遮掩板 (如果汽车有安装的话)。

137安装行李箱地板和护槛板。

138连接故障诊断工具，选择车型和年型，选择 "All"，选择 "Add/Remove"，选择当前的更换 / 新安装单元 (ICM、EHU、PU 和 DVD)，并且选择 "Add"。

注意

故障诊断工具有时需要从 TIS 中读取一个安全代码。故障诊断工具的屏幕上将显示如何操作。

139将地图光盘放入 DVD 放送机中，检查系统的功能，方法是试开汽车，直至电子地图引路系统与卫星建立联系。地图将显示在屏幕上。