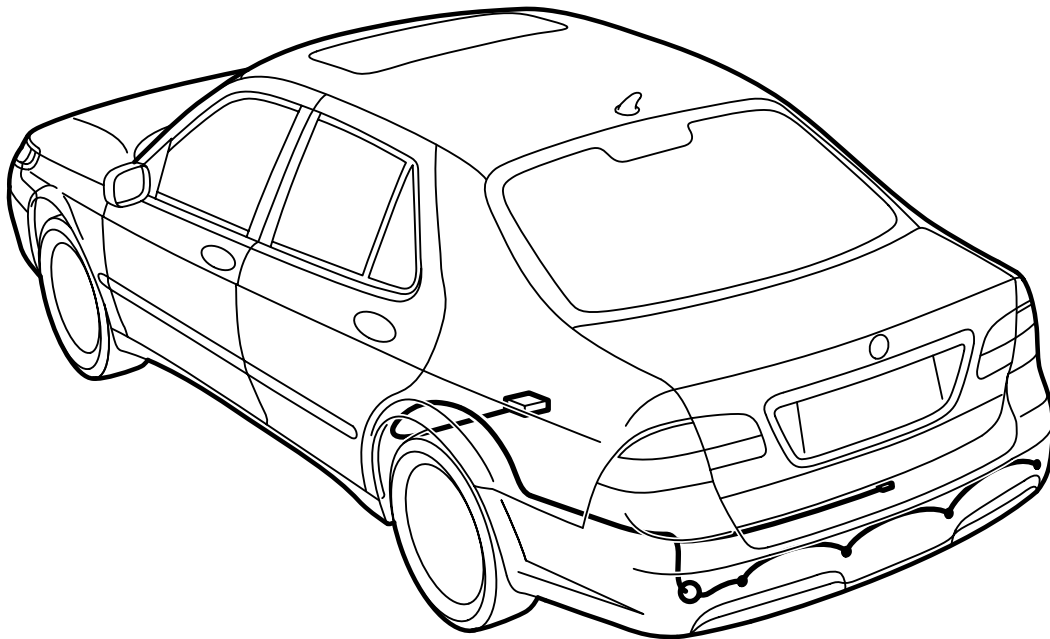




**MONTERINGSANVISNING · INSTALLATION INSTRUCTIONS
MONTAGEANLEITUNG · INSTRUCTIONS DE MONTAGE**

Saab 9-5 4 门车型 M06-
驻车辅助系统 (SPA)

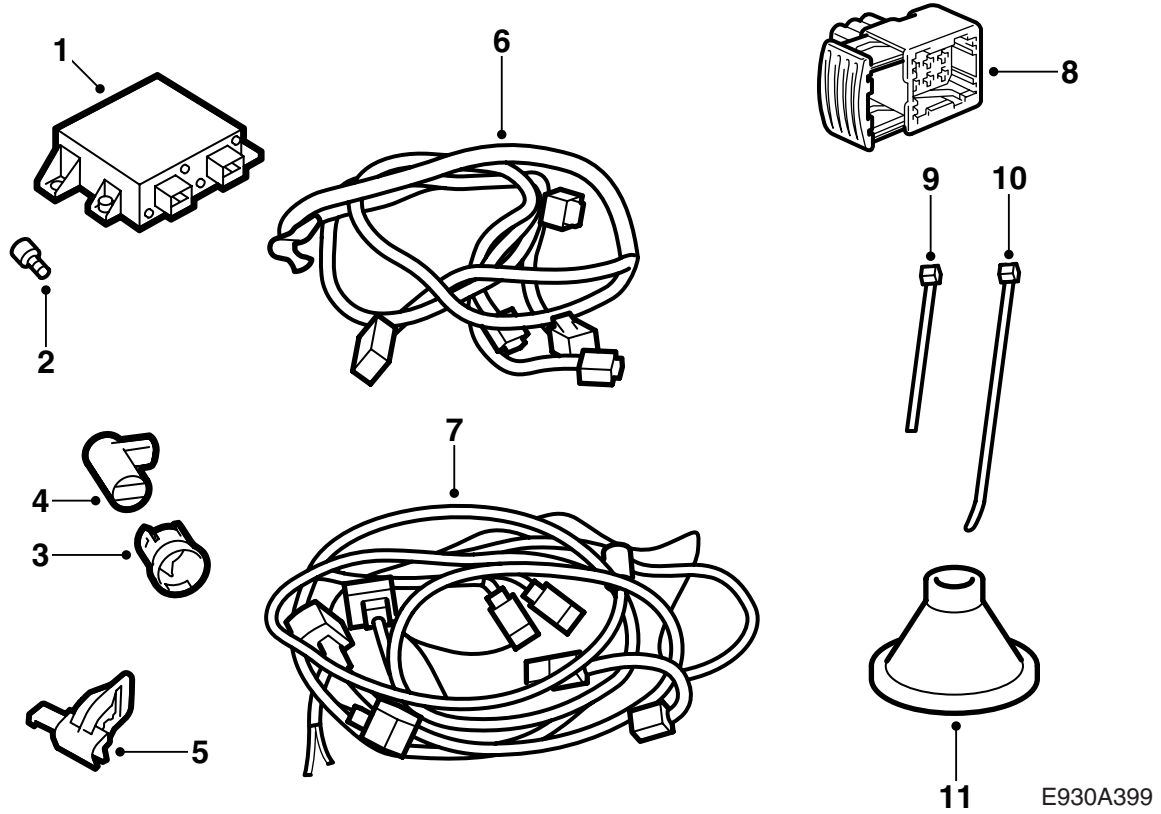
Accessories Part No.	Group	Date	Instruction Part No.	Replaces
32 025 686	9:40-06	Sep 05	32 025 688	



E930A398

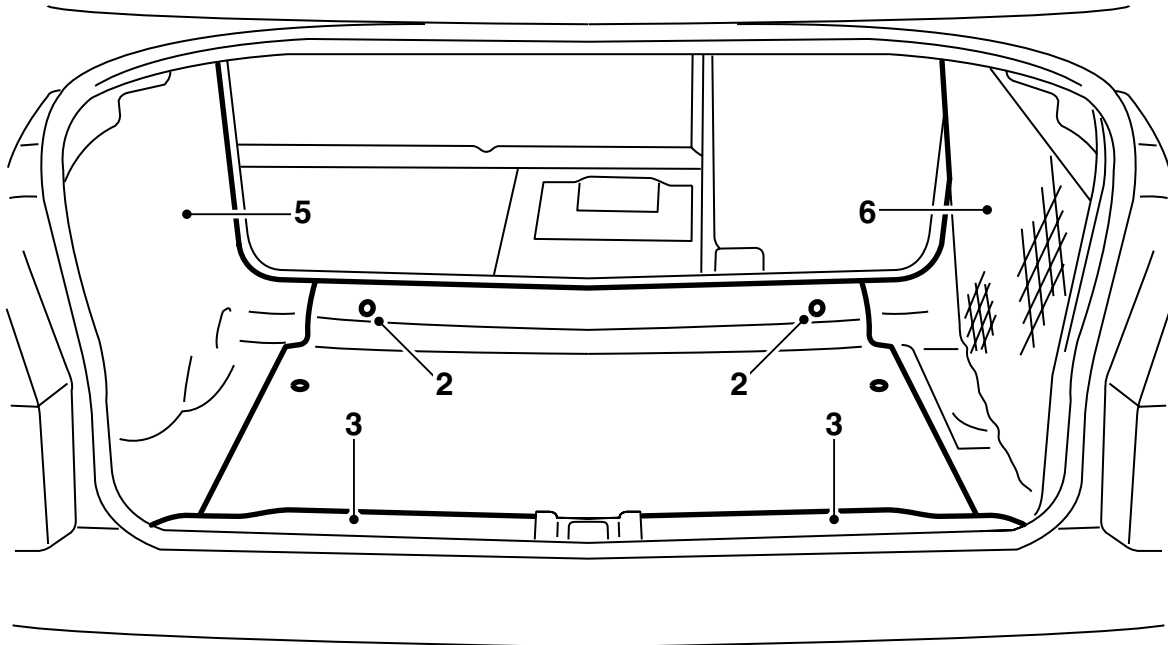
重要事项

为了能够安装套件，汽车必须安装有为挂车钩的预设线束。



- 1 控制组件, SPA
- 2 螺丝 (x2)
- 3 固定件 (x4)
- 4 距离传感器 (x4)
- 5 接头支架
- 6 线束, 距离传感器
- 7 线束, SPA
- 8 连接器
- 9 束箍 (x17)
- 10 橡胶护孔圈束箍
- 11 橡胶护孔圈

E930A399



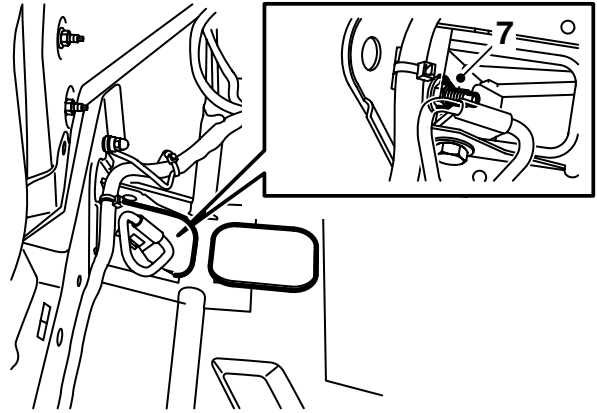
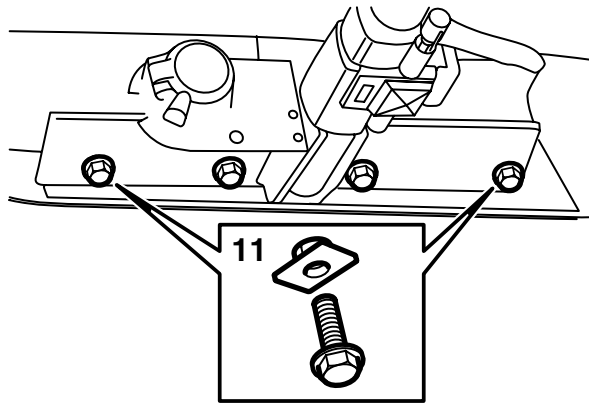
E930A400

在开始工作之前，应该将距离传感器和固定件的看得见的部分，涂装成与保险杠壳体一样的颜色。

重要事项

漆层厚度不得超过 90 μ ，以便不影响系统的功能。

- 1 向前折倒后座座垫，并且折倒后座靠背。
- 2 打开行李箱盖，拆卸行李箱地板。
- 3 拆卸护槛板。
- 4 **带 CD 换片机的汽车：**拆卸 CD 换片机及其支架。
- 5 松开并且折开行李箱的左侧蒙面，拆卸车身后缘的绝缘垫 (2 件)。老的绝缘垫应该扔掉，换用新的。
- 6 松开并且折开行李箱的右侧蒙面，并且拆卸车身后缘的绝缘垫 (2 件)。老的绝缘垫应该扔掉，换用新的。



E930A402

- 7 拆卸固定保险杠的螺母。只有在汽车安装挂车钩的情况下，下双头螺栓才有螺母。

重要事项

在拆卸中要小心操作，避免损坏车漆。

- 8 **带挂车钩的汽车：**拆卸两个加强件的螺母。
 9 举升汽车。
 10 拆除车轮拱罩处的保险杠螺栓。
 11 **带挂车钩的汽车：**拆卸挂车钩线束的接头，拆卸固定挂车钩至车身的四个螺丝。

重要事项

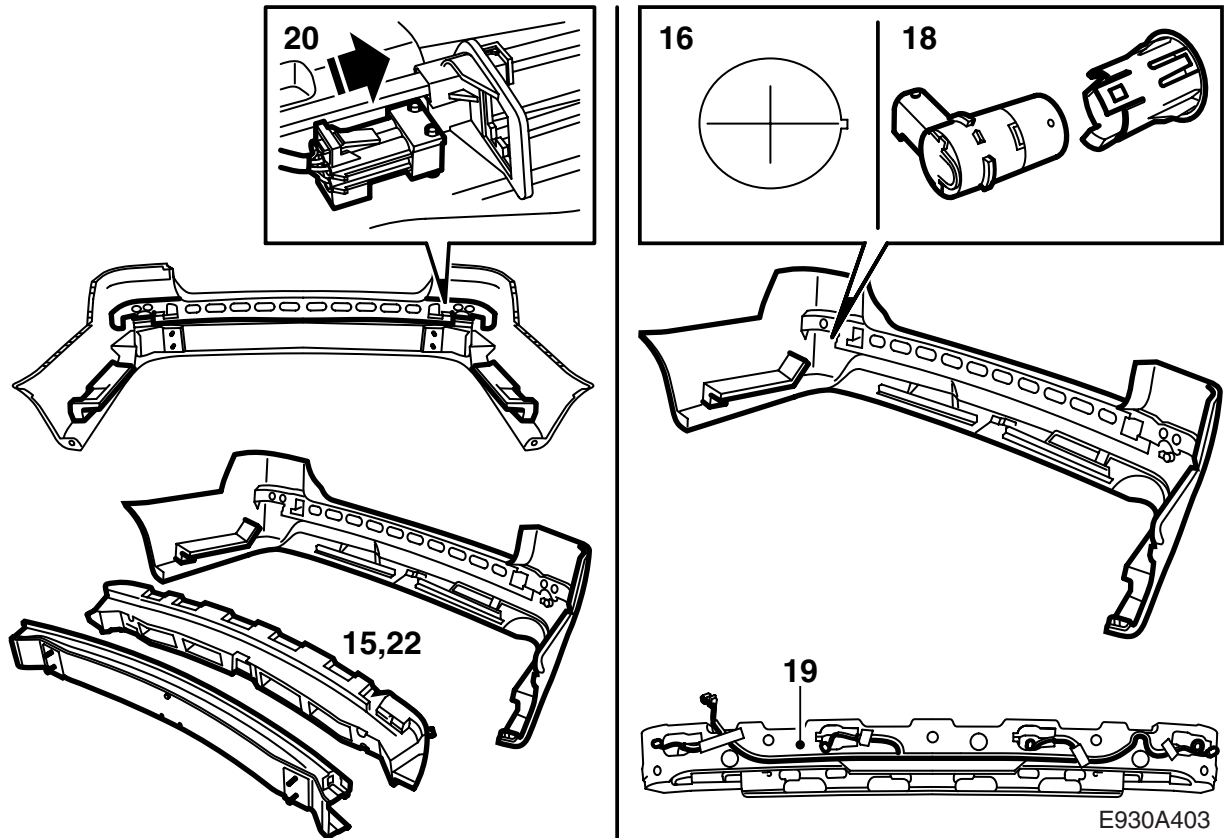
外螺丝安装在未固定的螺母板上。

- 12 把汽车放低到地面上。
 13 请一位同事帮忙。从卡夹上拉出保险杠。向后提出保险杠。

重要事项

将保险杠置于一个干净和软的东西上面。

- 14 从保护壳体上拆卸保险杠轨，方法是松开固定卡榫。



- 15 拆卸保险杠壳体的蜂窝块 (楔入固定在保护壳体的固定楔中)。
- 16 在保险杠壳体的预先打上的记号上, 钻 31 毫米孔 (4 个)。
- 17 用锉刀将定位槽锉成 1 x 1 毫米。定位槽应该位于, 孔眼的朝向保险杠壳体的左边的一侧。

重要事项

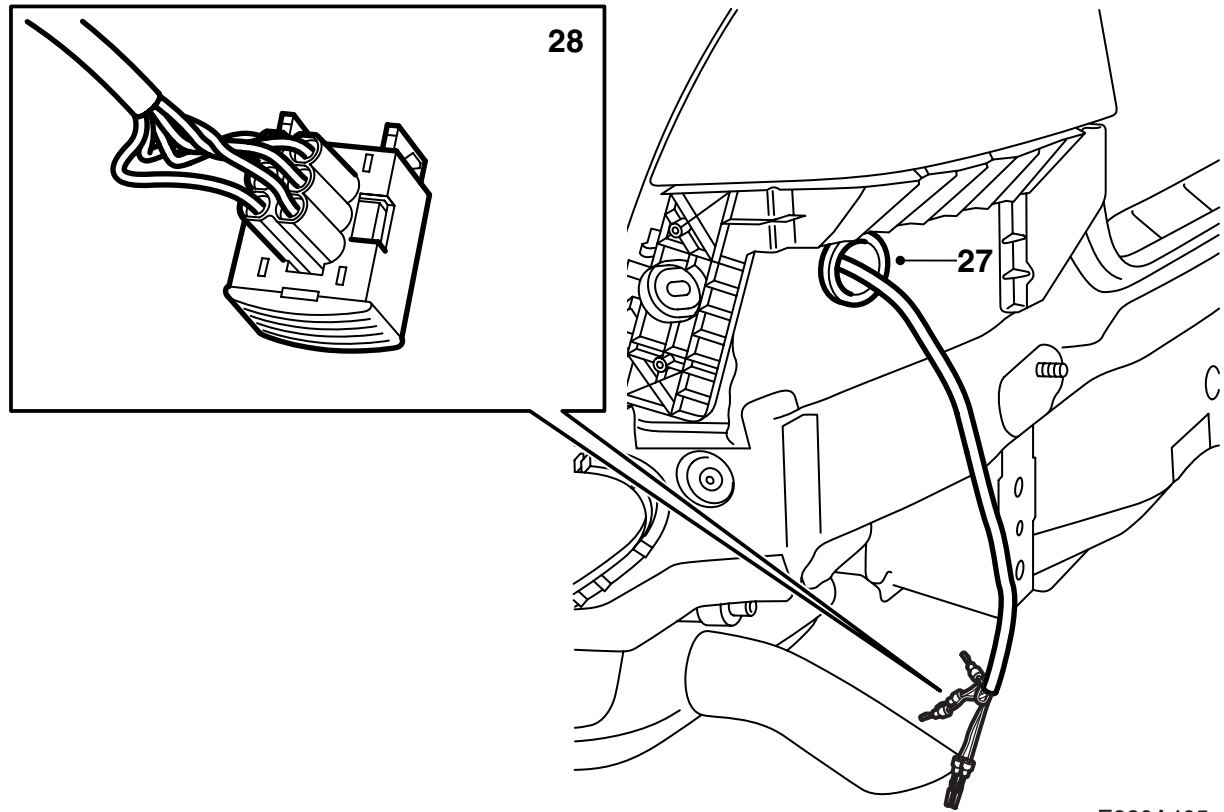
不要锉太长! 因为这样盖罩将盖不住槽。

- 18 安装距离传感器在固定件中, 然后安装在保险杠壳体中。
- 19 将线束安装在中央泡沫材料件部分。插接器在左边出来。连接线束至传感器。

警告

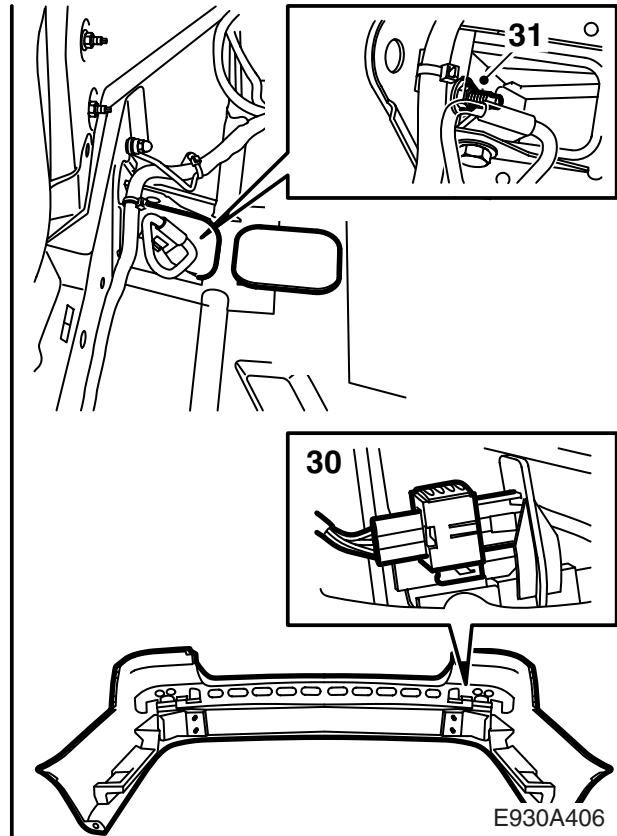
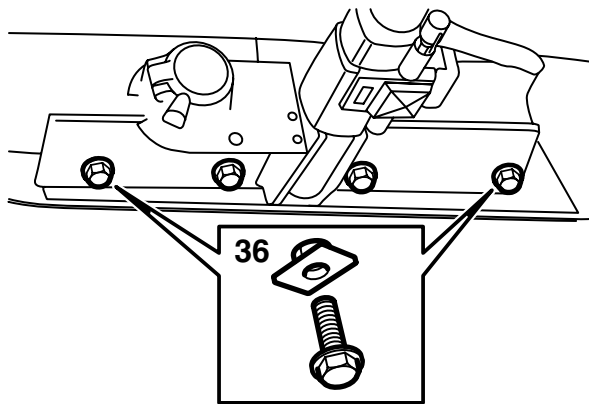
检查导线束是否被夹挤。安装错误会导致导线束损伤并引起短路 / 火灾。

- 20 在安装保险杠轨的左边安装接头固定件。
- 21 将接头安装在固定件中。
- 22 将蜂窝块及其线束安装在保险杠壳体中。
- 23 将保险杠轨对着保险杠壳体的定位销对正位置。安装保险杠轨及其可能的加强件至保险杠壳体。
- 24 安装上蜂窝块。



E930A405

- 25 安装橡胶护孔圈在驻车辅助系统的线束上，转动使漏斗状一侧朝向车内。护孔圈应该位于距导线接脚处的胶布终点 370 毫米处。
- 26 拆卸左尾灯下面的橡胶塞。
- 27 通过孔眼穿出线束，安装套件的橡胶护孔圈。
- 28 如下所述插入导线接脚中：
- 1 黑色 (BK)
 - 2 棕色 (BN)
 - 3 黄色 (YE)
 - 4 蓝色 (BU)
 - 5 桔黄色 (OG)
 - 6 灰色 (GY)
- 29 在护孔圈上安装胶布和一个束箍。

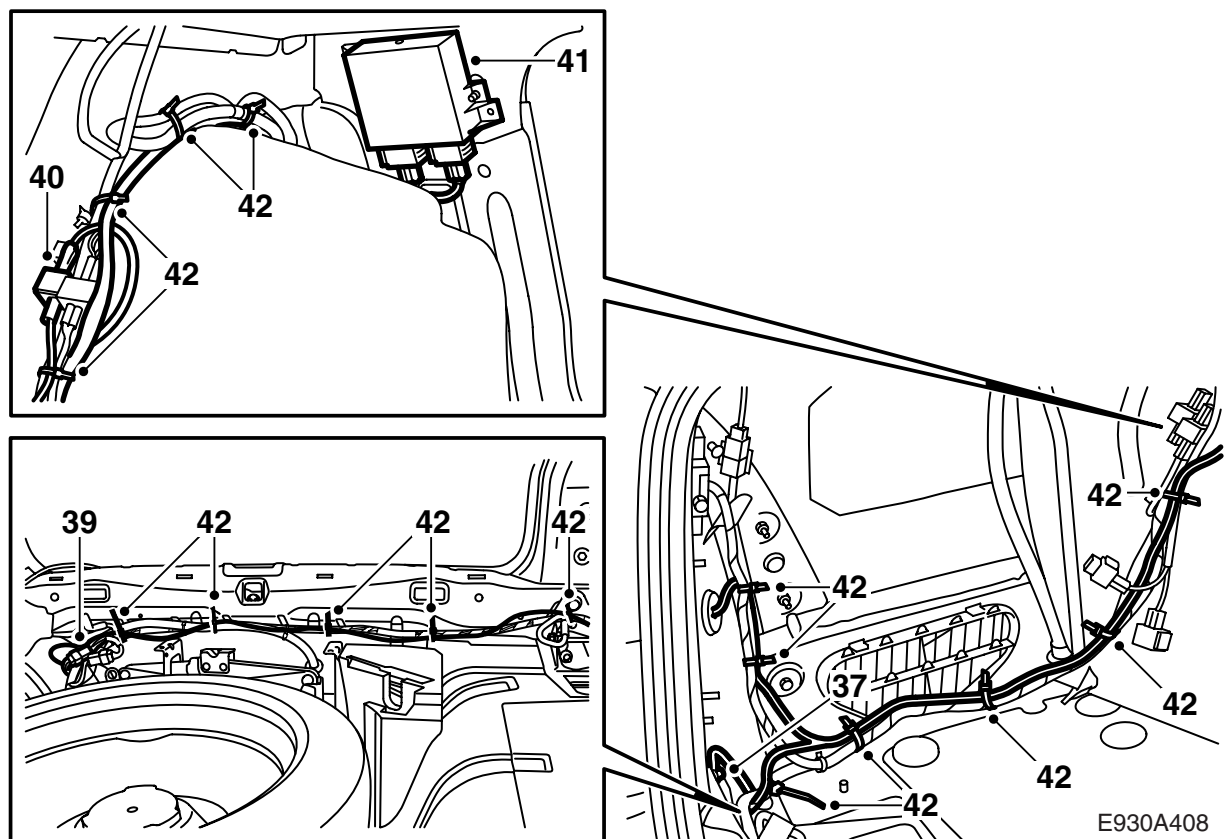


30 装入保险杠，连接插头。

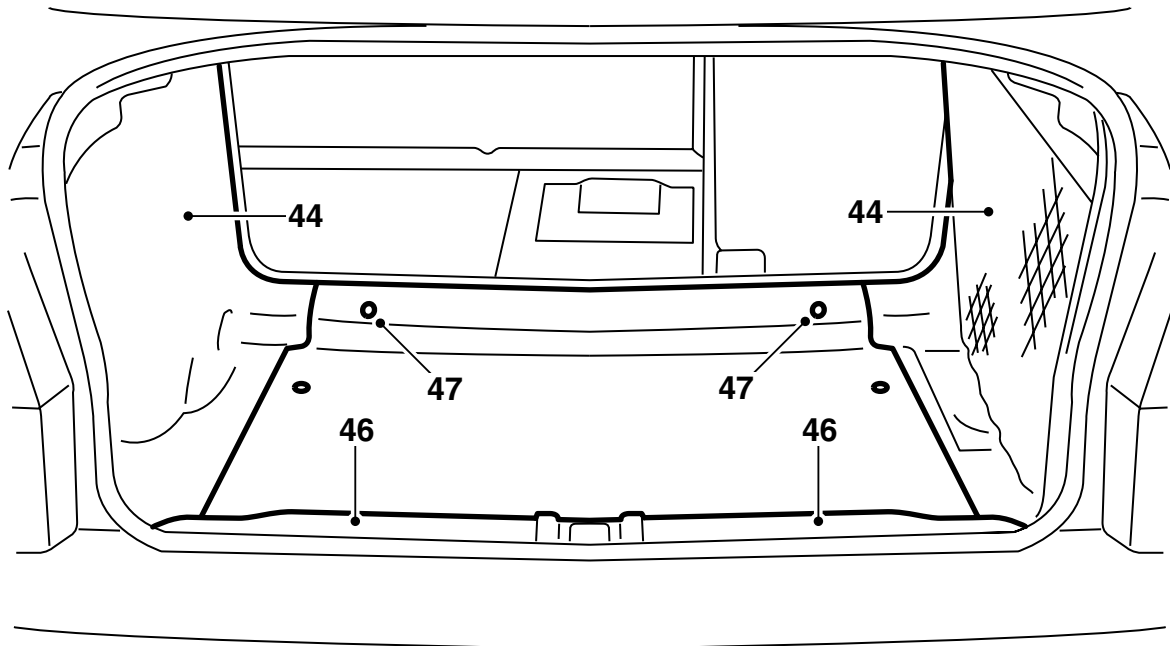
重要事项

在安装中要小心操作，避免损坏车漆。

- 31 安装保险杠。
拧紧扭矩 40 牛顿米 (30 磅力英尺)
- 32 **带挂车钩的汽车：**将汽车加强件用螺丝拧紧。
拧紧扭矩 40 牛顿米 (30 磅力英尺)
- 33 举升汽车。
- 34 安装车轮拱罩内侧的保险杠螺栓。
- 35 **带挂车钩的汽车：**安装挂车钩线束的接头。
- 36 **带挂车钩的汽车：**安装固定挂车钩至车身的螺栓和螺母板。
拧紧扭矩 40 牛顿米 (30 磅力英尺)



- 37 连接地线至行李箱左尾灯下面的接地点。
- 38 将线束的较粗部分拉向左车轮拱罩，较细部分沿着行李箱的护槛板拉向汽车右侧。
- 39 将接头连接至挂车钩线束的预设布线。
带挂车钩的汽车： 分开接头，将线束的两个接头与它们连接。
- 40 连接线束的接头至 CD 换片机的预设布线，并且给 SPA 线束的接头安装装饰塞。安装防颤响胶布，并且用一个束箍固定以便避免发出颤响。
带 CD 换片机的汽车： 分开接头，将线束的两个接头与它们连接。安装防颤响胶布，并且用一个束箍固定以便避免发出颤响。
- 41 将螺丝穿入控制组件的孔中，连接线束至控制组件并且安装控制组件至后座靠背背后的钢板，使接头朝下。拧紧螺丝。
- 42 用束箍 (17 个) 全程固定线束。将长出的线束集中在一起，将其固定在车轮拱罩之上。



E930A409

- 43 在车身后缘，安装新的绝缘垫（每侧 2 个）。
- 44 安装侧蒙面。
- 45 **带 CD 换片机的汽车：**安装 CD 换片机的支架，并且连接和安装 CD 换片机。
- 46 安装护槛板。
- 47 安装行李箱地板。
- 48 折回后座靠背和座垫，并且关闭行李箱盖。
- 49 让点火钥匙处于 ON 位置并且排入倒档，检查驻车辅助系统是否以声响信号方式，警告汽车后面有物体。当一个物体处于距车约 1.8 米时，发出第一个声响信号。此时信号的频率为每秒 2 声，但物体越接近汽车，信号越响越快。其变化规律如下：
- 1.8 - 1.3 米：2 声 / 秒
 - 1.3 - 0.9 米：3 声 / 秒
 - 0.9 - 0.3 米：5 至 12 声 / 秒，密集声响
 - 0.3 米：持续声响