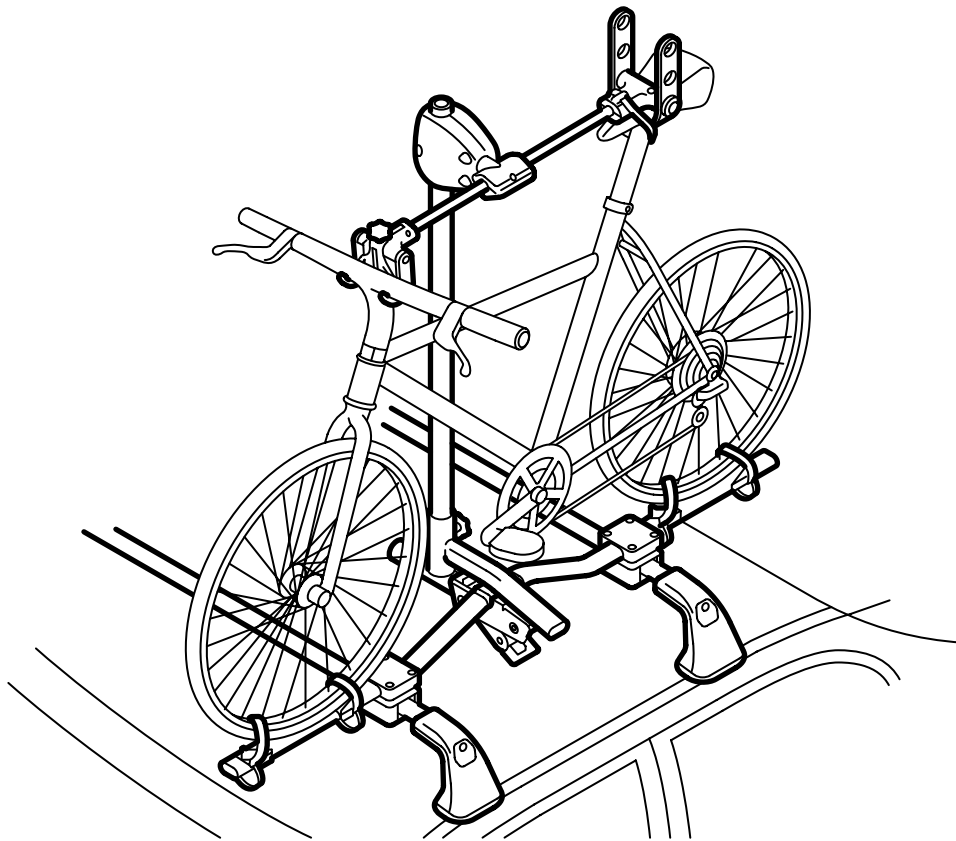




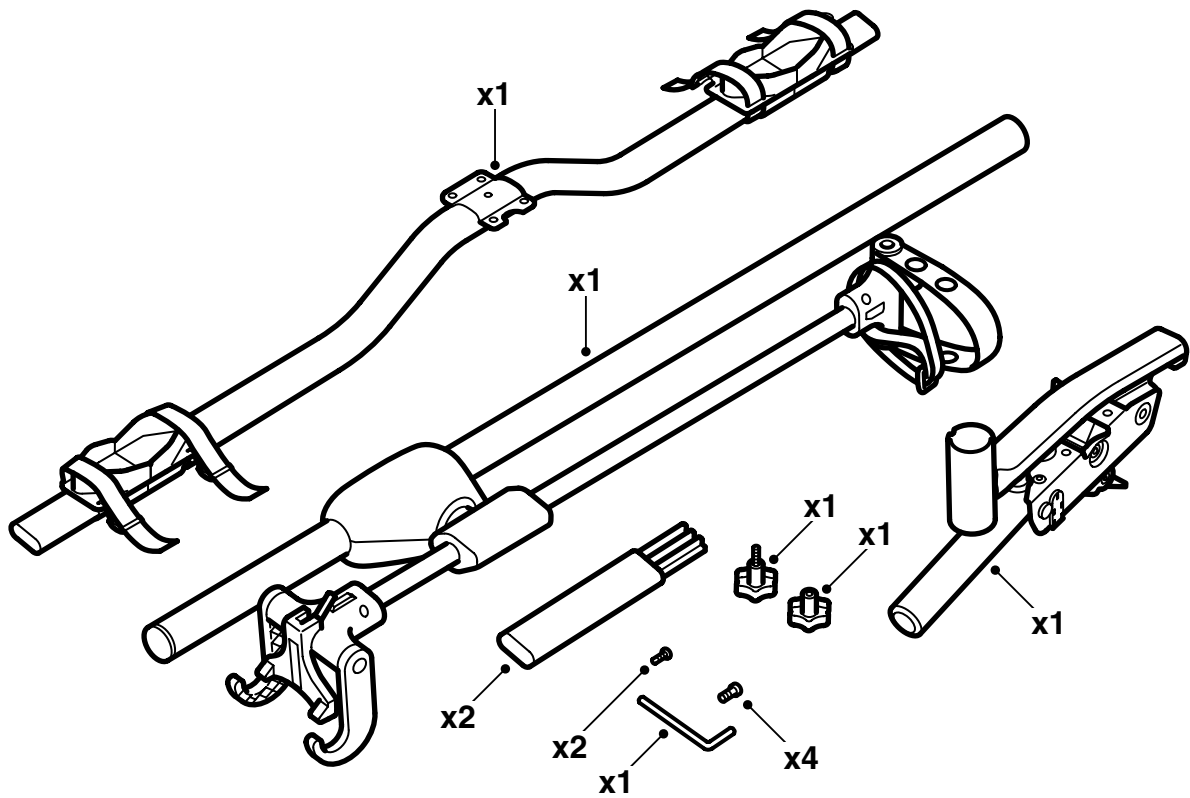
**MONTERINGSANVISNING · INSTALLATION INSTRUCTIONS
MONTAGEANLEITUNG · INSTRUCTIONS DE MONTAGE**

自行车固定架及其提升臂

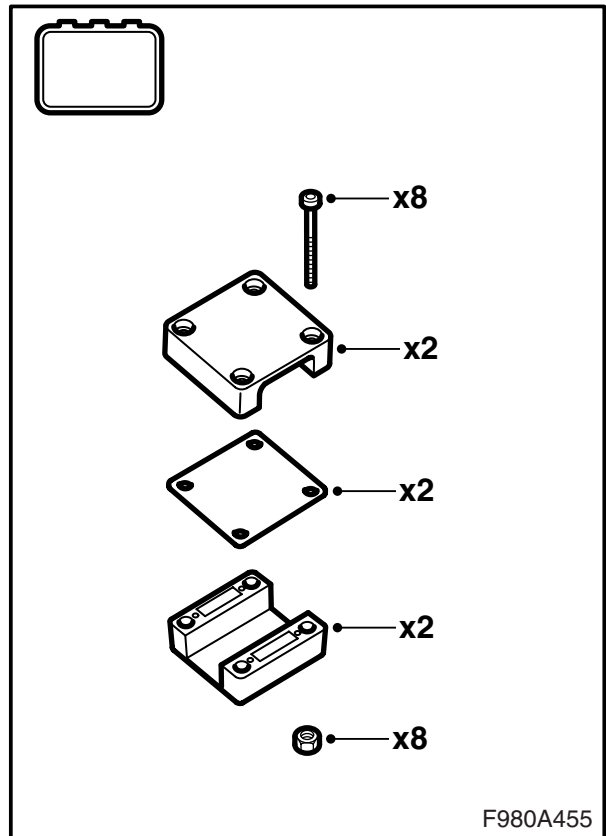
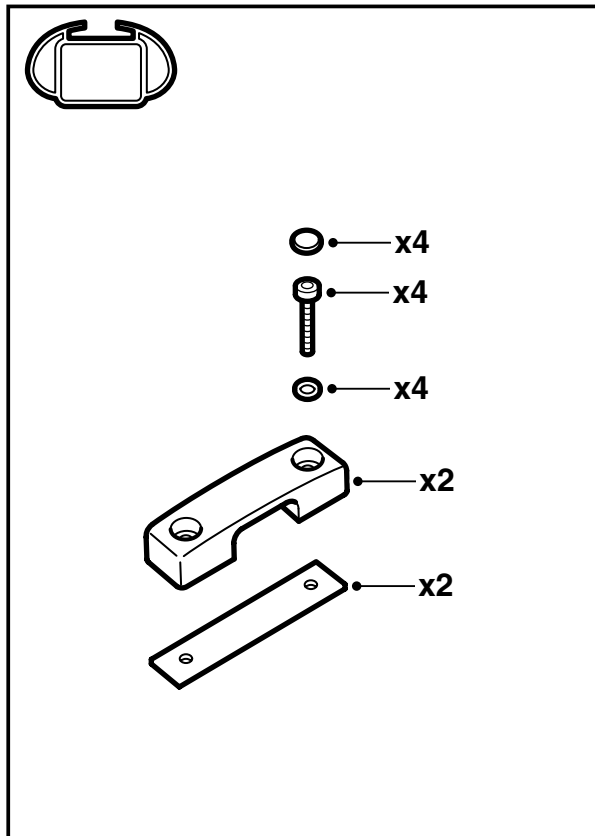
| Accessories Part No. | Date | Instruction Part No. | Replaces |
|----------------------|---------------|----------------------|----------|
| 32 025 796 | Nov 05 | 32 025 795 | |



F980A453



F980A454



F980A455

重要事项

警告

在使用自行车固定架之前，请首先阅读整个安装说明书。只能按照此说明书安装自行车固定架。

在车顶载物开车时要注意车速，因为车顶载物的重量和形式会改变汽车重心和空气动力学性能。

在自行车放到汽车上之前，卸下会脱落的东西，例如儿童座椅和置物包。

固定座必须围绕轨安装，而非围绕延长件。将固定座置于伸出约 25 厘米 (10 英寸) 位置。

当自行车固定架支柱在没有挂自行车情况下向上翻起时，支柱将以很大的力量向上翻起，因为弹簧力是根据自行车的重量设计的。此意味着，操作不当会有人员受伤的危险。

- 自行车固定架可以用于安全运输，但前提是要安装及方向位置正确。**不允许更改产品。**
- 允许的最大车顶载重（包括载物架）：请查看本车的《车主手册》以及有关载物架的信息。
自行车固定架重量：6.8 公斤 (15 磅)。
- 开车前检查所有的固定装置是否固定。开车一小段路后，停车检查所有固定装置是否锁紧牢靠。
- 在安装着自行车固定架时候，要格外在意车辆的高度变化。
- 出于交通安全和减少风阻的原因，不用时应该取下自行车固定架。拆卸自行车固定架和杠杆臂的支柱，将它们放在汽车的行李箱中。
- 在使用自动洗车机洗车之前，应该卸下车顶载物架。
- 安装说明书应该随车保存。
- 自行车固定架只能用于运输自行车。
- 注意在行李架上有负重情况下开车时，汽车的驾驶性能改变（例如在强侧风、弯道或刹车时）。
- 自行车固定架具有两个锁定位置（升起/折倒）。确认正确锁定的方法是，听到“喀嚓”一声响。
- 对于因错误地安装自行车固定架或附件而引起的损伤，通用汽车公司 (GM) 不承担责任。
- 若有不清楚之处，请与最近的汽车经销商接洽。

建议和提示

- 应该清除行李架的脏物和盐，并且进行维护，例如给锁件上润滑油。
- 检查钢索和导线没有因锁紧固定而损坏。

