

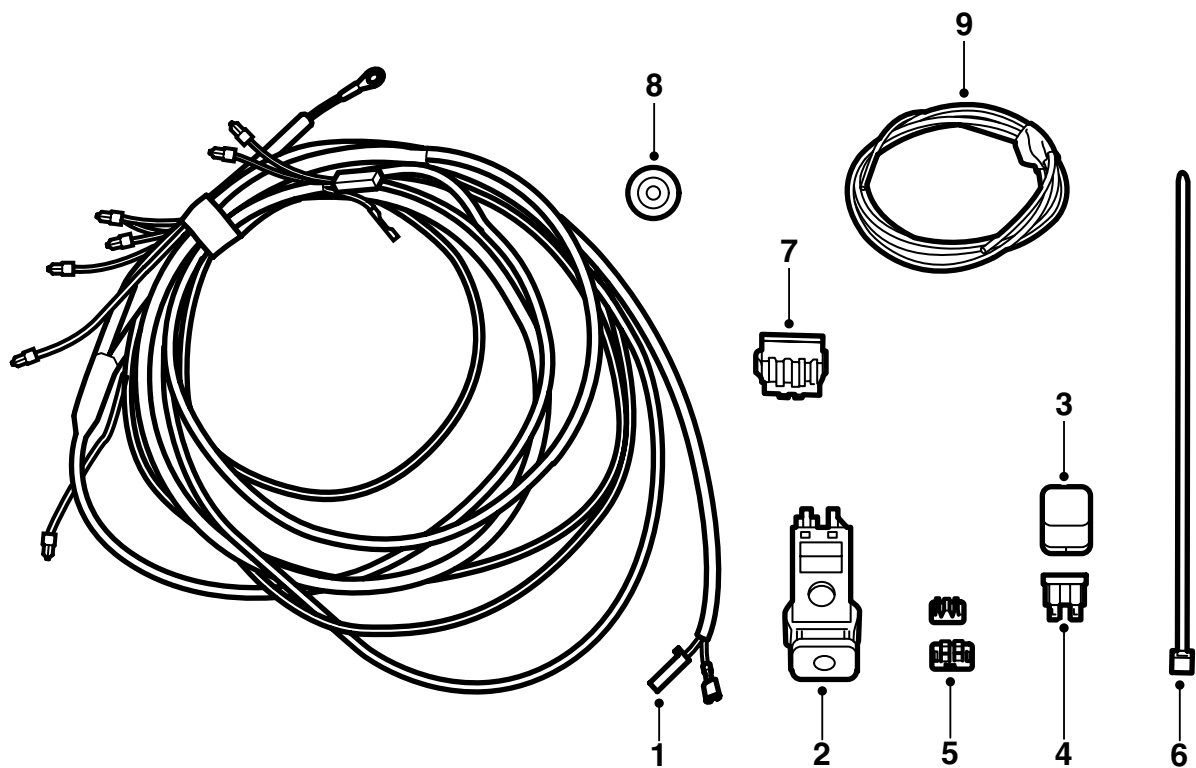


MONTERINGSANVISNING · INSTALLATION INSTRUCTIONS
MONTAGEANLEITUNG · INSTRUCTIONS DE MONTAGE

Saab 9-5

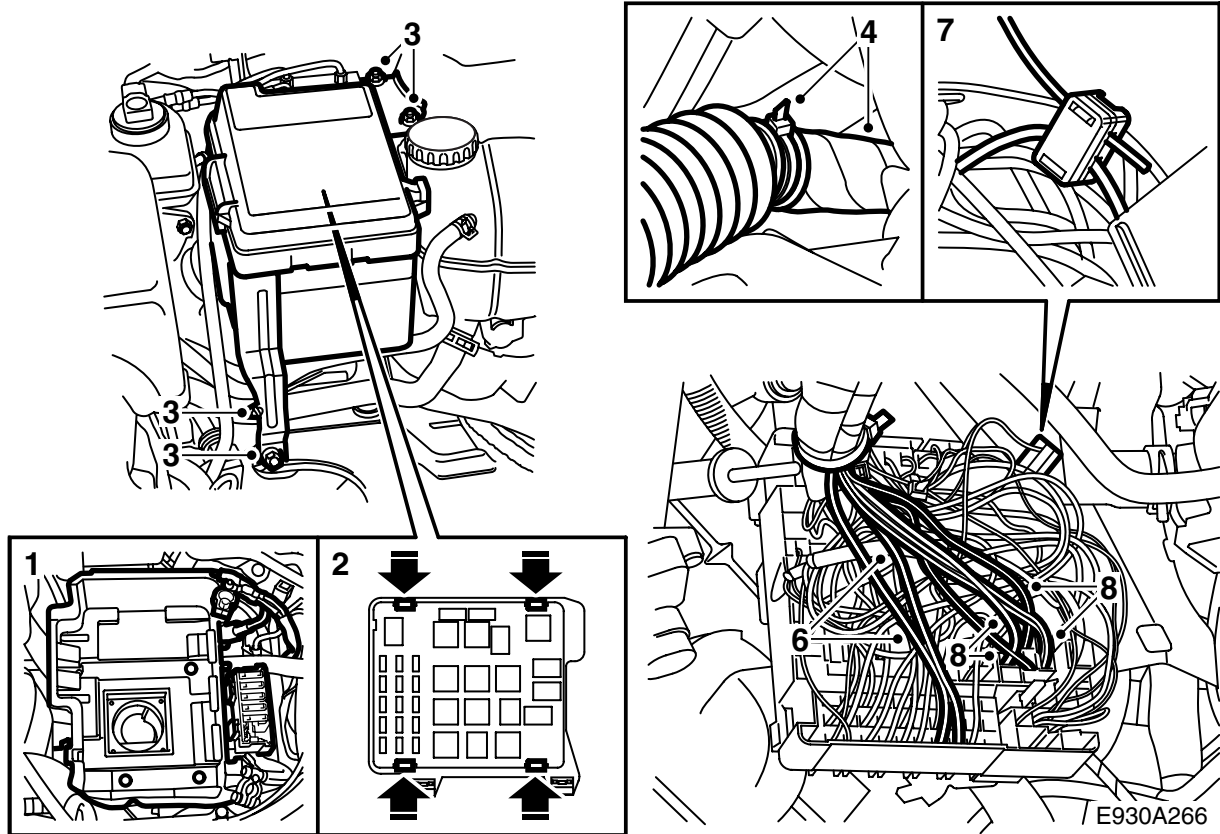
附加车灯安装套件

Accessories Part No.	Group	Date	Instruction Part No.	Replaces
32 025 797 400 131 439	3:51-36	Nov 05	54 70 919	54 70 919 Dec 04



E930A414

- 1 线束
- 2 电源开关
- 3 继电器
- 4 保险丝
- 5 分线板
(x2, 于套件 400 131 439 中)
(x3, 于套件 32 025 797 中)
- 6 导线箍 (x10)
- 7 插接器
- 8 护孔圈
- 9 导线 1.5 米 (仅限于套件 32 025 797 中)



警告

在加长和固定线束时，检查不要夹住线束。安装错误会引起线束损伤和短路 / 起火。

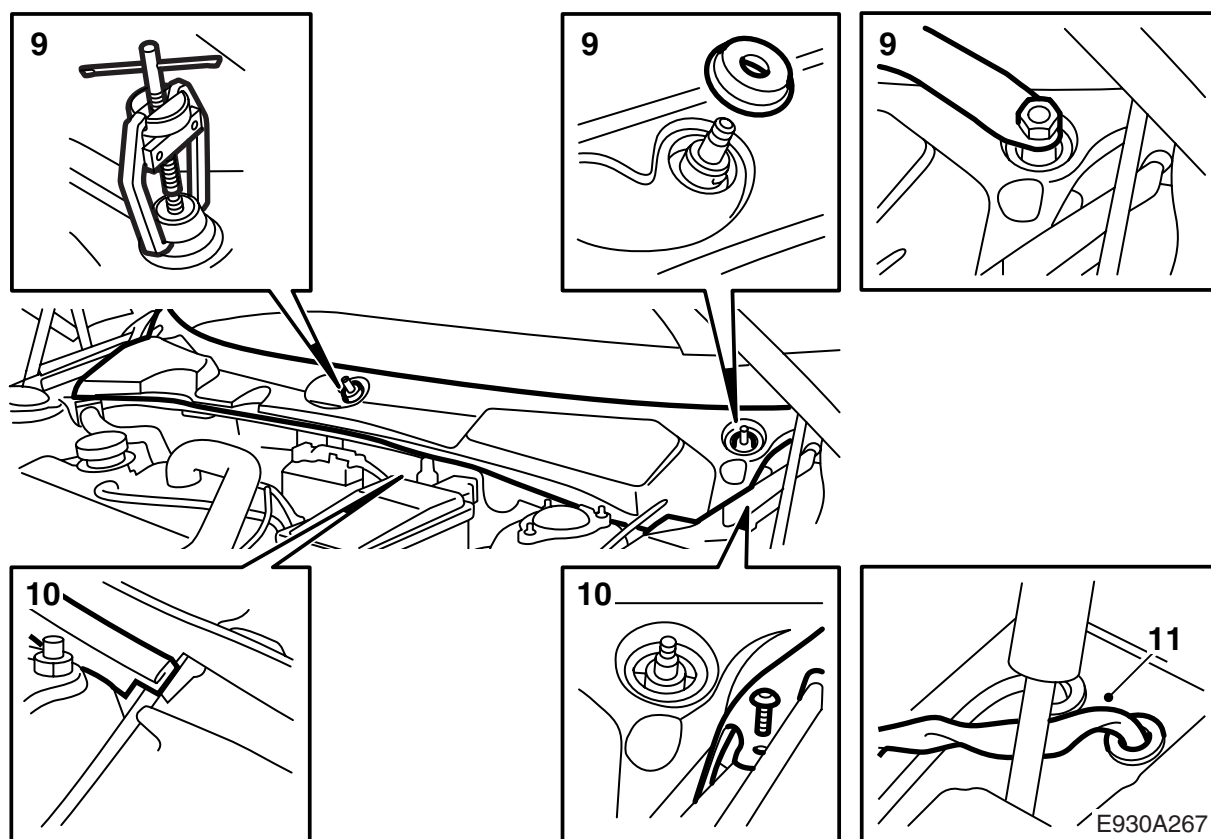
- 1 拆卸蓄电池，脱开 MAXI 保险丝固定件的挂钩，拆卸蓄电池支架。
- 2 打开中央接线盒的盖子，通过压入四个卡榫提起继电器板。
- 3 松开并且提起发动机舱内的中央接线盒。拆卸中央接线盒固定座的导线箍。
- 4 拆卸中央接线盒的防尘套处的胶带和导线箍，经由防尘套将导线穿入中央接线盒。
- 5 将套件中的线束固定至汽车线束，使胶带边缘贴着固定中央接线盒的线束至继电器板的导线箍。
- 6 将线束的红色和红 / 白色导线连接至保险丝 FF8。
- 7 **配备卤素灯的汽车：** 用一个分线接头，将绿色导线连接至那根白色导线，其来自灯丝监视器（继电器位置 FR1）的接脚 8（-M01）或接脚 6（M02-）。

配备氙气灯的汽车，M02-03（非美国 / 加拿大）： 用一个分线接头，将绿色导线连接至那根白色导线，其来自灯丝监视器（继电器位置 FR1）的接脚 6。

配备氙气灯的汽车，M04-（非美国 / 加拿大）： 用一个分线接头，将绿色导线连接至那根白色导线，其连接在保险丝 10 和远光灯继电器接脚 5 之间。

配备氙气灯的汽车（美国 / 加拿大）： 用一个分线接头，将绿色导线连接至那根白色导线，其连接在保险丝 10 和远光灯继电器接脚 5 之间。

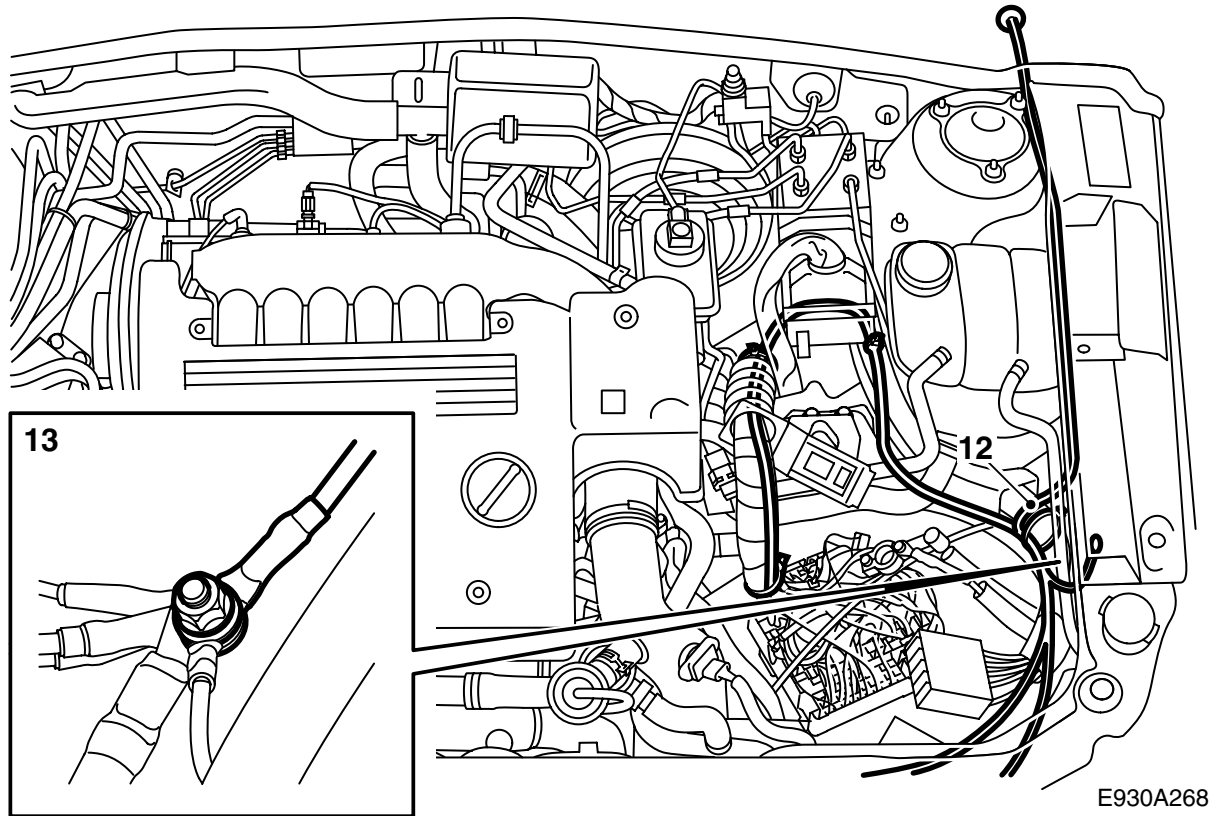
- 8 如下所述，将导线连接至继电器位置 FR13：
 - 蓝色导线连接至位置 19
 - 黑色导线连接至位置 20
 - 黄色导线连接至位置 17
 - 红 / 白色导线连接至位置 16



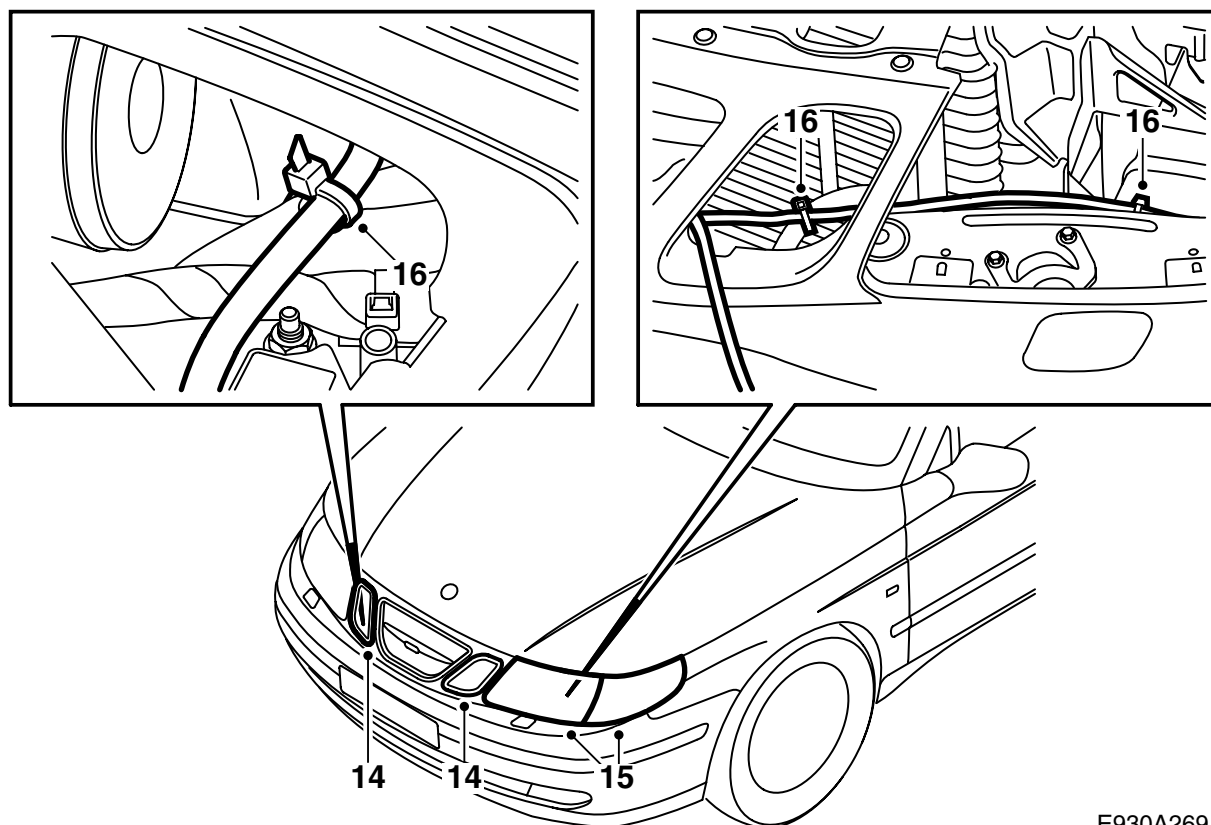
9 拆卸挡风玻璃刮水器摆臂。使用拔卸器 85 80 144。

10 卸下发动机罩密封条和横隔板空间上面的盖罩。

11 拆下发动机罩锁钢索的护孔圈左边的塞子。

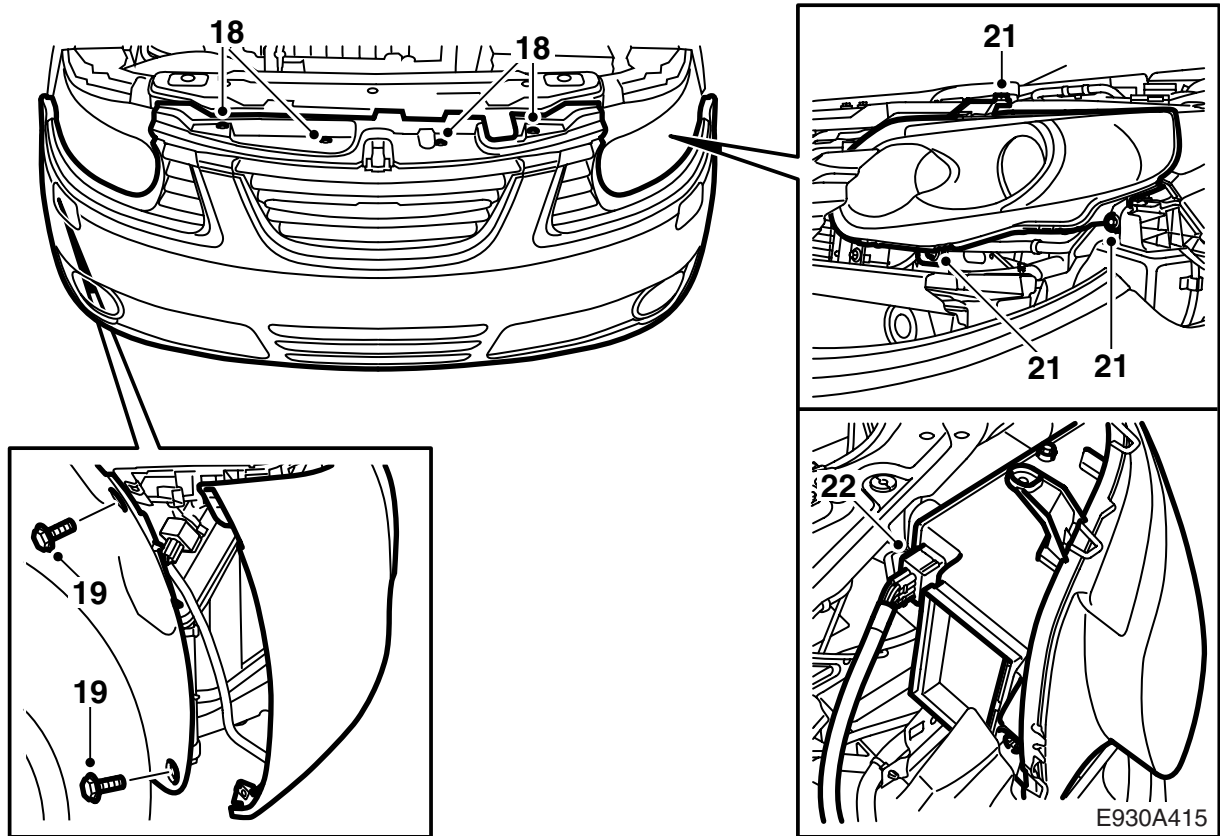


- 12 将线束沿 ABS 装置下面的线束槽布设。线束中缠着毡面胶带的部分，应该布设在发动机罩锁的钢索下面、冷却水储罐和车身之间，并且继续沿着发动机罩锁的钢索进入横隔板空间。
- 13 连接线束的黑色导线（环形导线接线极）至蓄电池旁边左车架构件的后接地点。

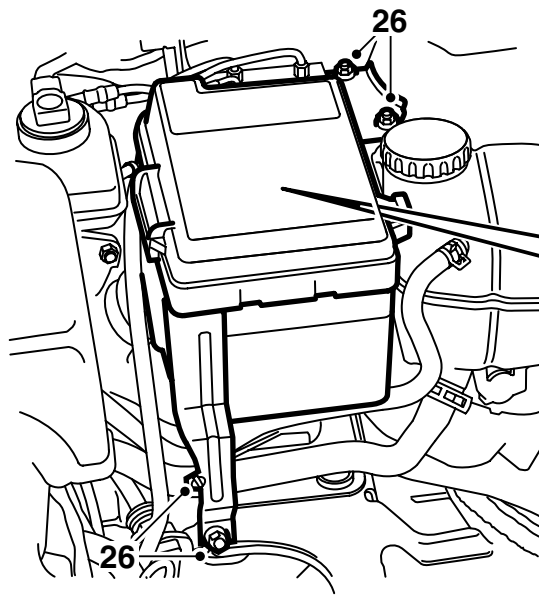


E930A269

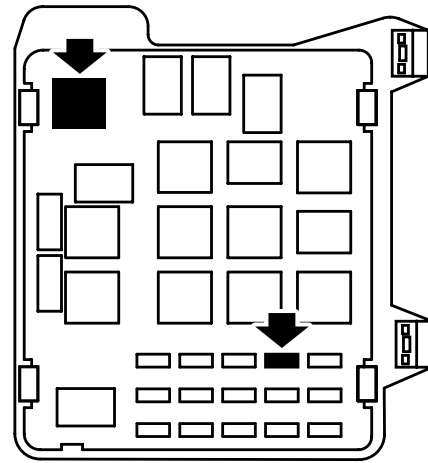
- 14 **-M05:** 拆卸两个外边的护栅板部分，方法是压入下锁扣，从下部开始分别拉出护栅板。
- 15 **-M05:** 拆卸左转向指示灯和左前照灯。将线束沿汽车原来的线束布设在左前照灯下面，通过护栅板的外边部分穿出。线束应该伸出约20厘米。
- 16 **-M05:** 用导线箍固定线束。
- 17 **-M05:** 安装前照灯和转向指示灯以及护栅板的外边部分。



- 18 **M06-**: 拆卸上塑料卡夹。
- 19 **M06-**: 拆卸翼子板衬板的螺丝。
- 20 **M06-**: 松开保险杠壳体，方法是用一把螺丝起子松开卡榫。向前折壳体，在保险杠壳体下面放置一个支撑件，使其不会受损。
- 21 **M06-**: 拆卸螺丝。
- 22 **M06-**: 提出前照灯，拆卸接头。
- 23 **M06-**: 将线束沿汽车原来的线束布设在左前照灯下面，在适当之处穿过护栅板。线束应该伸出约 20 厘米。
- 24 **M06-**: 用导线箍固定线束。
- 25 **M06-**: 安装前照灯和保险杠壳体。

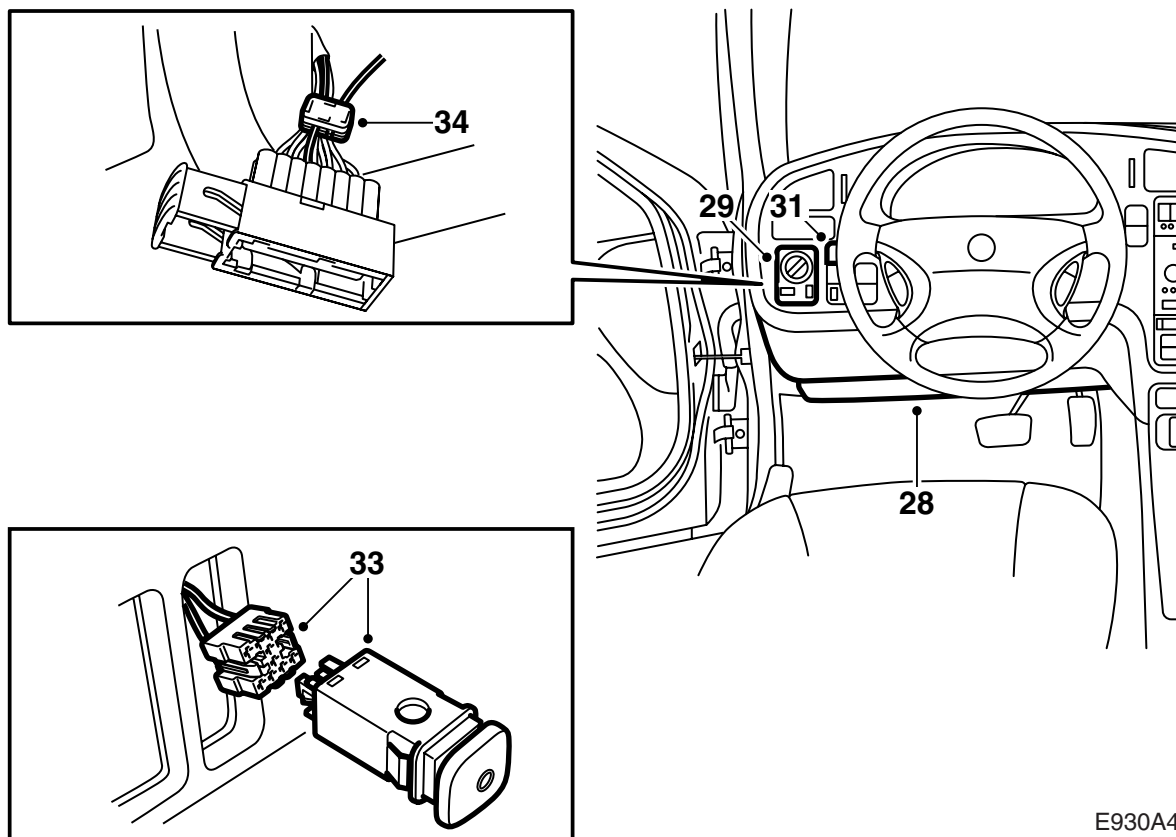


27



E930A416

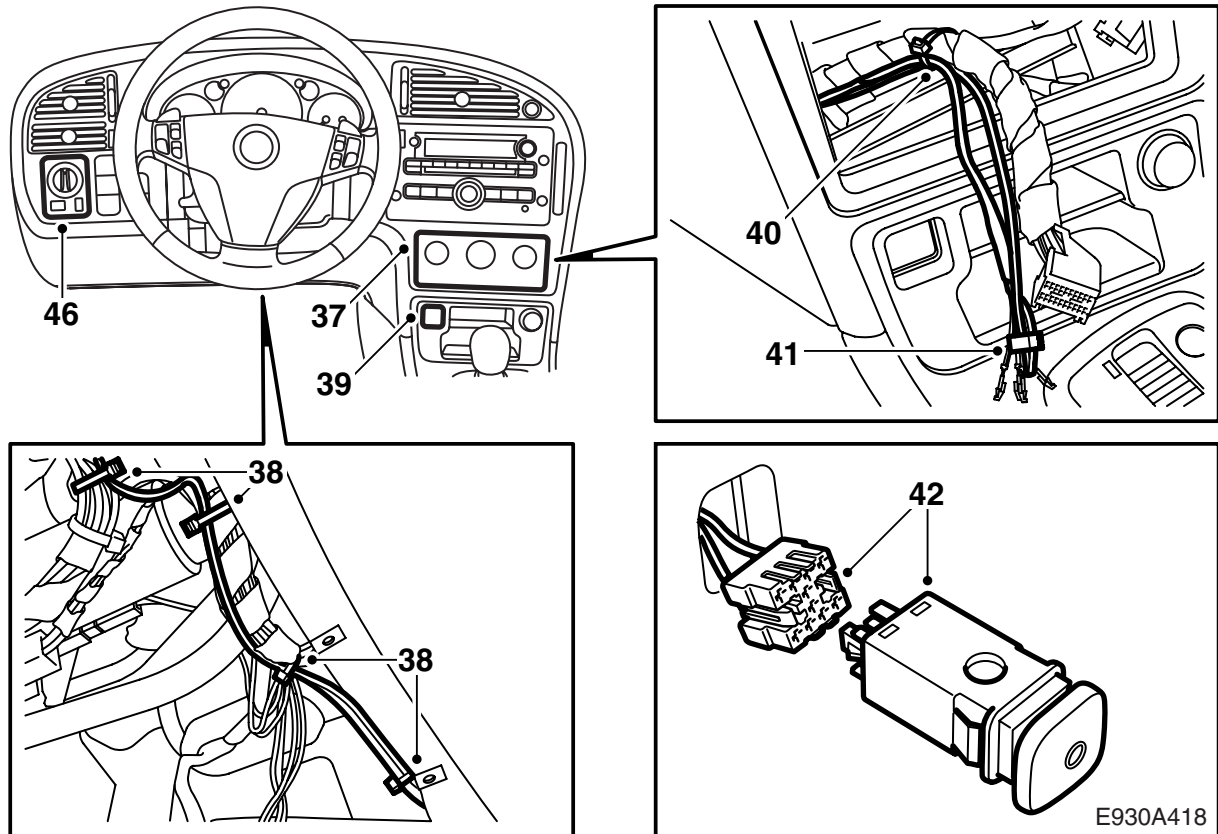
- 26 安装中央接线盒内的继电器板并且安装中央接线盒。
- 27 安装继电器板上位置 FR13 的继电器和位置 FF8 的保险丝，并且安装中央接线盒的盖子。



E930A417

- 28 拆卸踏板支架上面的隔音板。
- 29 拆卸灯光开关单元。
- 30 在横隔板空间的孔洞下面的绝缘体上钻一个 7 毫米孔。为孔洞安装橡胶护孔圈，将线束穿过护孔圈。将护孔圈压紧到位，用 Teroson T242 (零件号 30 15 781) 或类似的密封剂密封。
- M06-:** 如果在方向盘左边有一个给开关的空位，继续第 31 点，否则继续第 37 点。
- 31 拆卸方向盘和车门之间开关盖的上盖。
- 32 将导线敷设至开关板，按照下表，将其安装在套件的接头中。
- 33 连接线束的接头至附加车灯电源开关，安装电源开关至开关板。
- 34 用一个分线接头，将棕色导线连接至，灯光开关连接器中接脚 5 的那根白色导线 (-M05)，或者黄 / 灰导线 (M06-)。
- 35 用导线箍将可能多余的线束固定起来。检查导线没有碰到热的或锋利的边缘，并且离开活动的部件。在中央接线盒的防尘皮套上，安装导线箍和胶布。
- 36 安装灯光开关单元和隔音板。
继续第 47 点。

接脚	颜色
1	BN
2	BK
3	-
4	-
5	GN
6	-
7	-
8	BL



- 37 拆卸 ACC 单元。
 38 将导线从方向盘下面布设至中央控制台。
 39 拆卸中央控制台的开关板的盖罩。
 40 将导线敷设至开关板，按照下表，将其安装在套件的接头中。

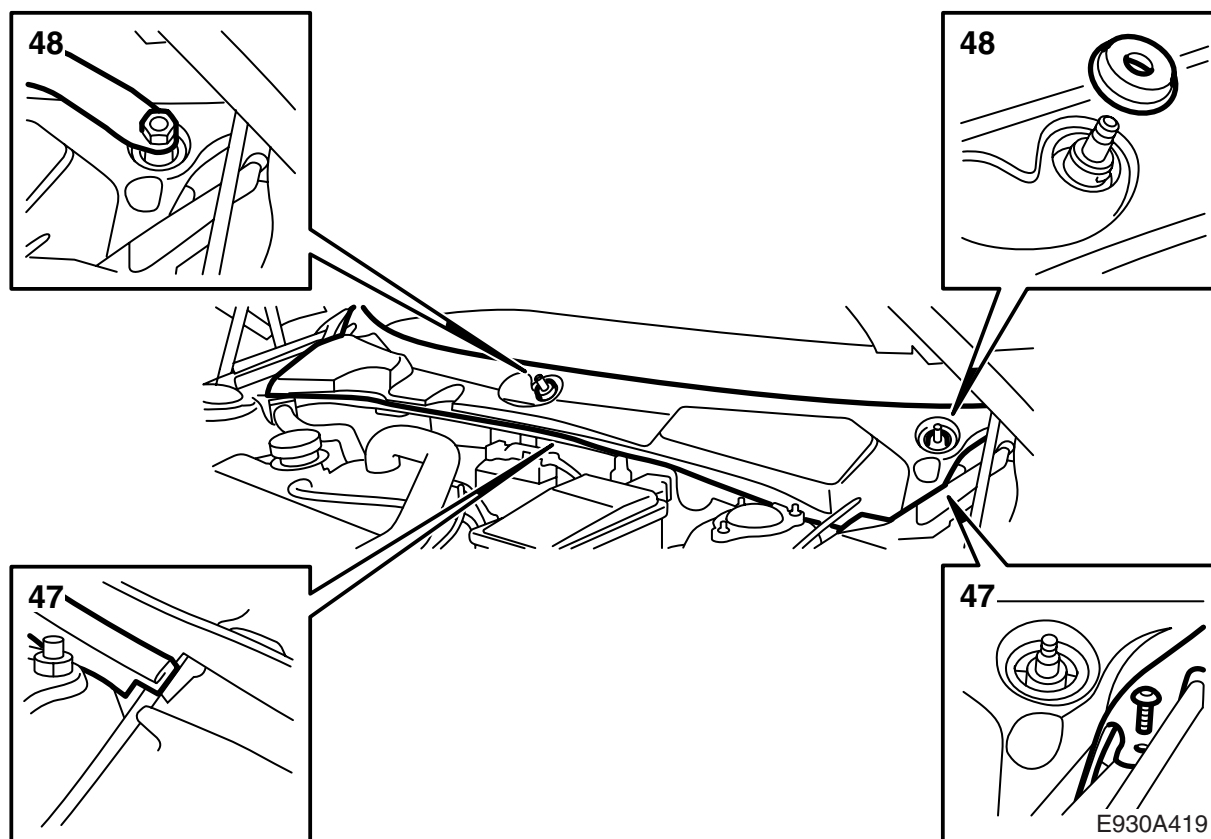
接脚	颜色
1	BN
2	BK
3	-
4	-
5	GN
6	-
7	-
8	BL

- 41 用一个分线接头，将棕色导线 (BN) 连接至套件的棕色 (BN) 导线。将棕色导线向回敷设至灯光开关。

注意

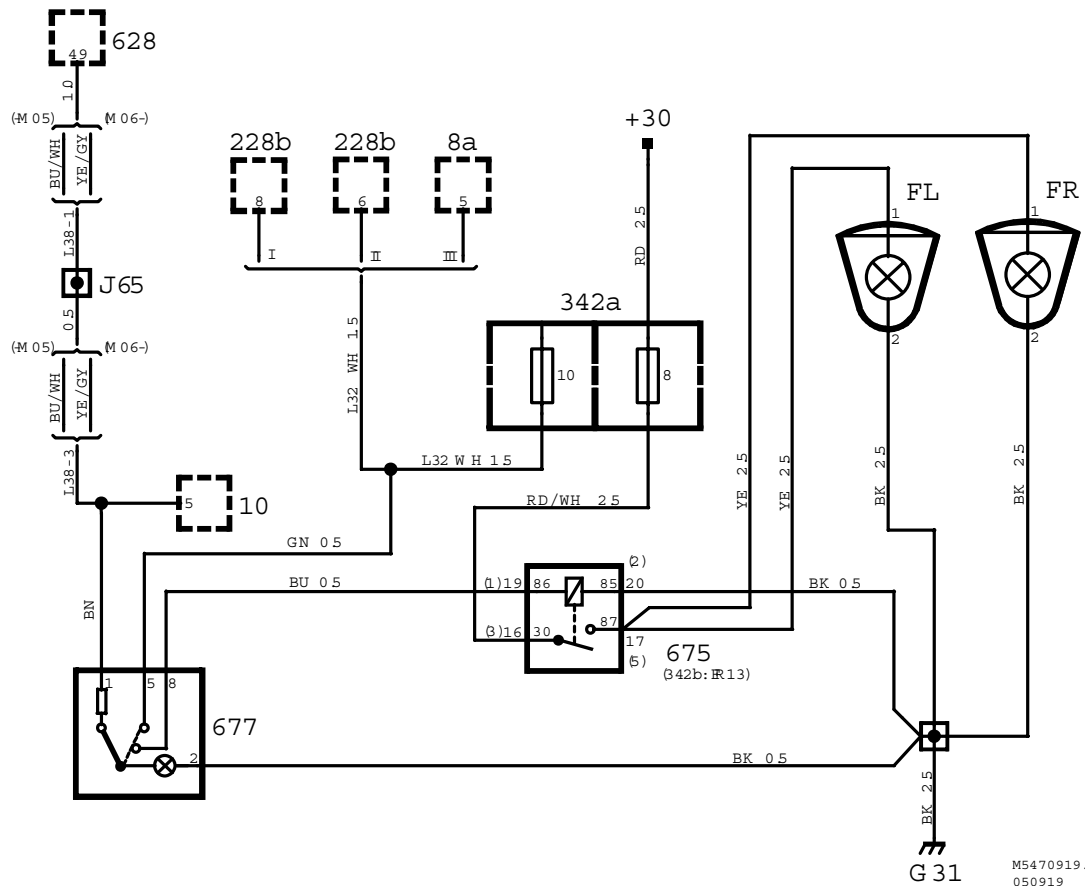
安装开关的键钮，竖直一边朝下，可能需要调整一下，以便装入开关板。

- 42 连接线束的接头至附加车灯的电源开关，安装电源开关至开关板。
 43 安装 ACC 单元。
 44 用一个分线接头，将棕色导线连接至，灯光开关连接器中接脚 5 的那根黄 / 灰 (YE/GY) 导线。
 45 用导线箍将可能多余的线束固定起来。检查导线没有碰到热的或锋利的边缘，并且离开活动的部件。在中央接线盒的防尘皮套上，安装导线箍和胶布。
 46 安装灯光开关单元和隔音板。



- 47 安装横隔板空间的盖罩和发动机罩密封条。
- 48 安装挡风玻璃刮水器摆臂。
- 49 安装蓄电池支架和蓄电池。连接蓄电池电缆。
- 50 将套件的红色 (RD) 导线 (吊环接线脚) 至蓄电池的正极导线。
- 51 将点火开关旋至 ON 位置, 测试附加车灯和仪表盘照明灯的功能。
- 52 检查附加车灯的功能是否与所在国家的法规要求相符合。调整附加车灯的灯光高低。
- 53 校准汽车的时钟和日期, 如果安装有非 Saab 原厂的收音机, 需要编程设定收音机密码。

电路图

M5470919.1
050919

- I 配备卤素灯的汽车, -M01
 II 配备卤素灯的汽车, M01-
 配备氙气灯的汽车, M02-03 (非美国 / 加拿大)
 III 配备氙气灯的汽车, M04- (非美国 / 加拿大)
 配备氙气灯的汽车, M02- (美国 / 加拿大)

8a	继电器, 远光灯
10	灯光电源开关
228b	继电器, 前灯丝监视器
342a	发动机舱内的中央接线盒
628	DICE
677	电源开关, 附加车灯
675	继电器, 附加车灯
FL	左附加车灯
FR	右附加车灯