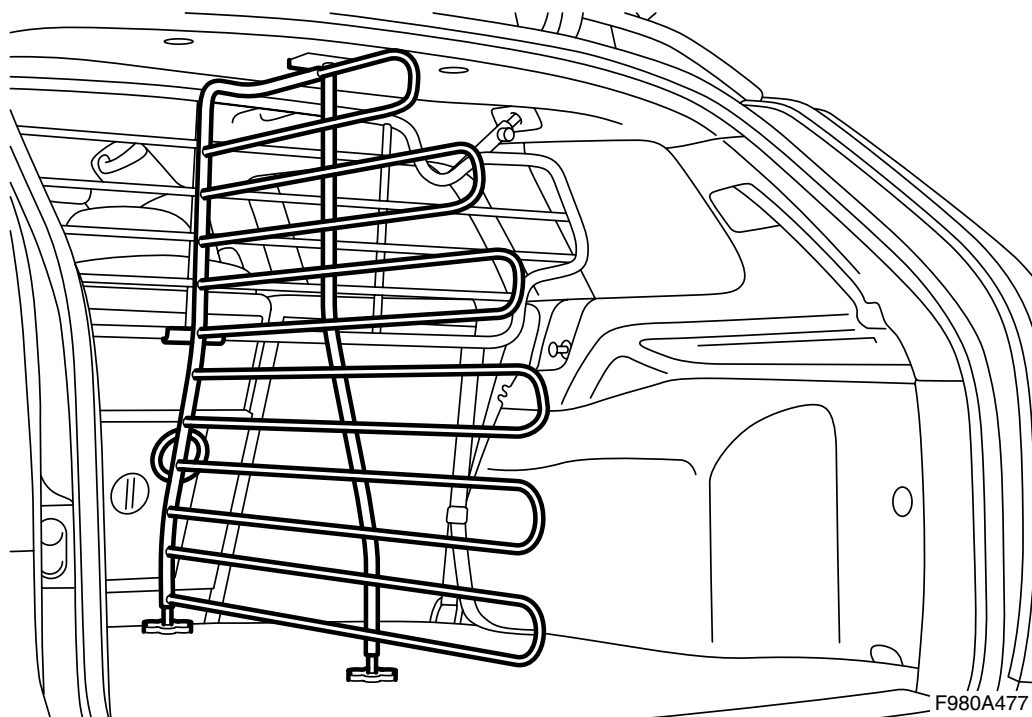


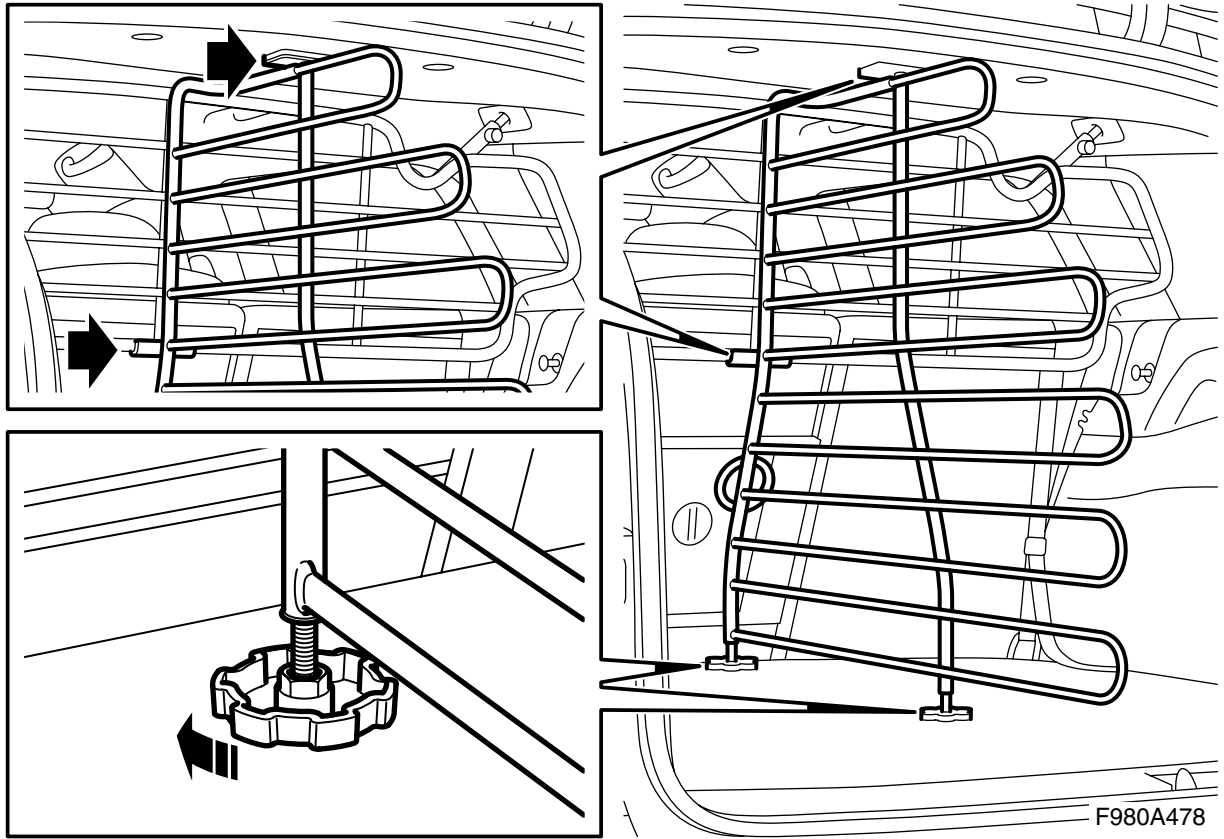


MONTERINGSANVISNING · INSTALLATION INSTRUCTIONS  
MONTAGEANLEITUNG · INSTRUCTIONS DE MONTAGE

行李箱分隔件

Accessories Part No.	Date	Instruction Part No.	Replaces
32 025 883	Jun 06	32 025 885	





**⚠ 警告**

行李箱隔栅必须安装，因为行李箱分隔件使用其做为固定点。

通过将撑脚用力拧紧在行李箱地板上，完全紧固行李箱分隔件。