

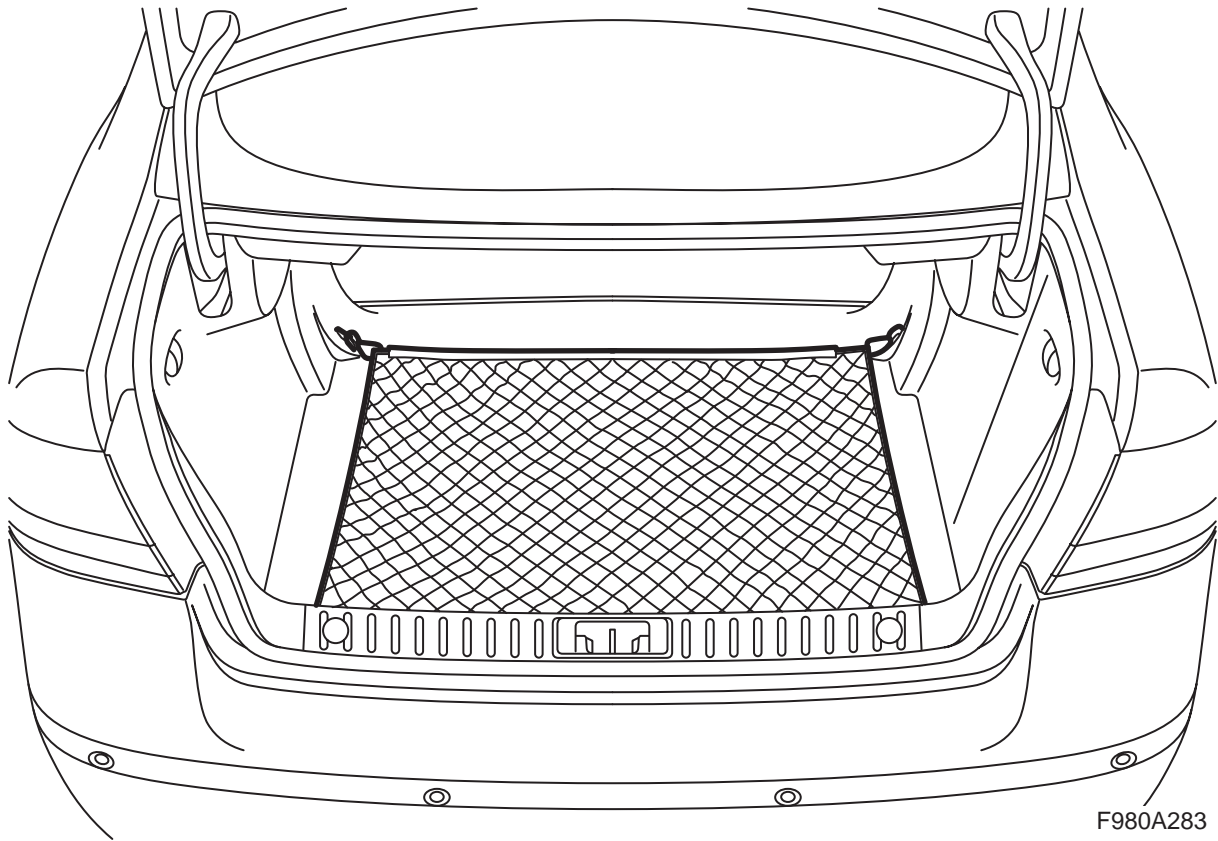


**MONTERINGSANVISNING · INSTALLATION INSTRUCTIONS
MONTAGEANLEITUNG · INSTRUCTIONS DE MONTAGE**

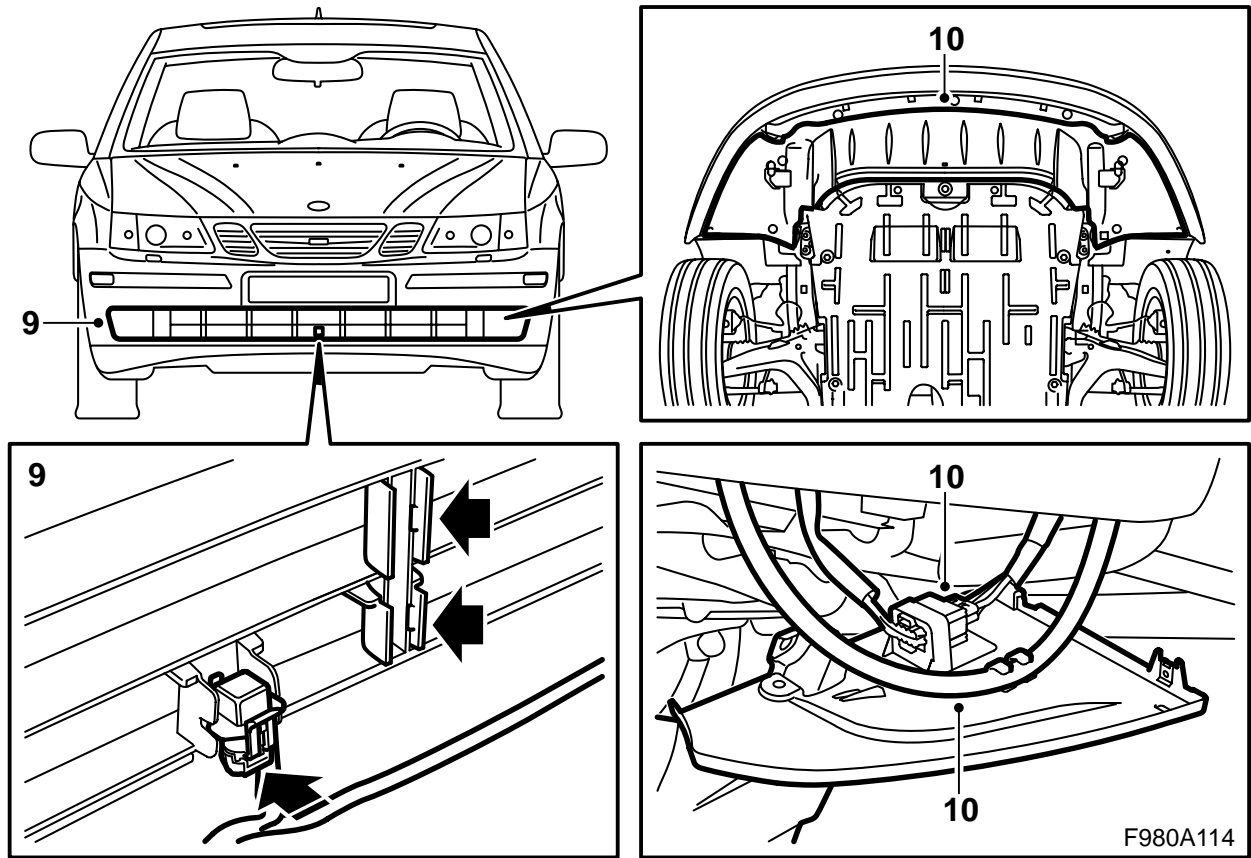
Saab 9-3 M03-, Saab 9-5

地板安装式物品固定网

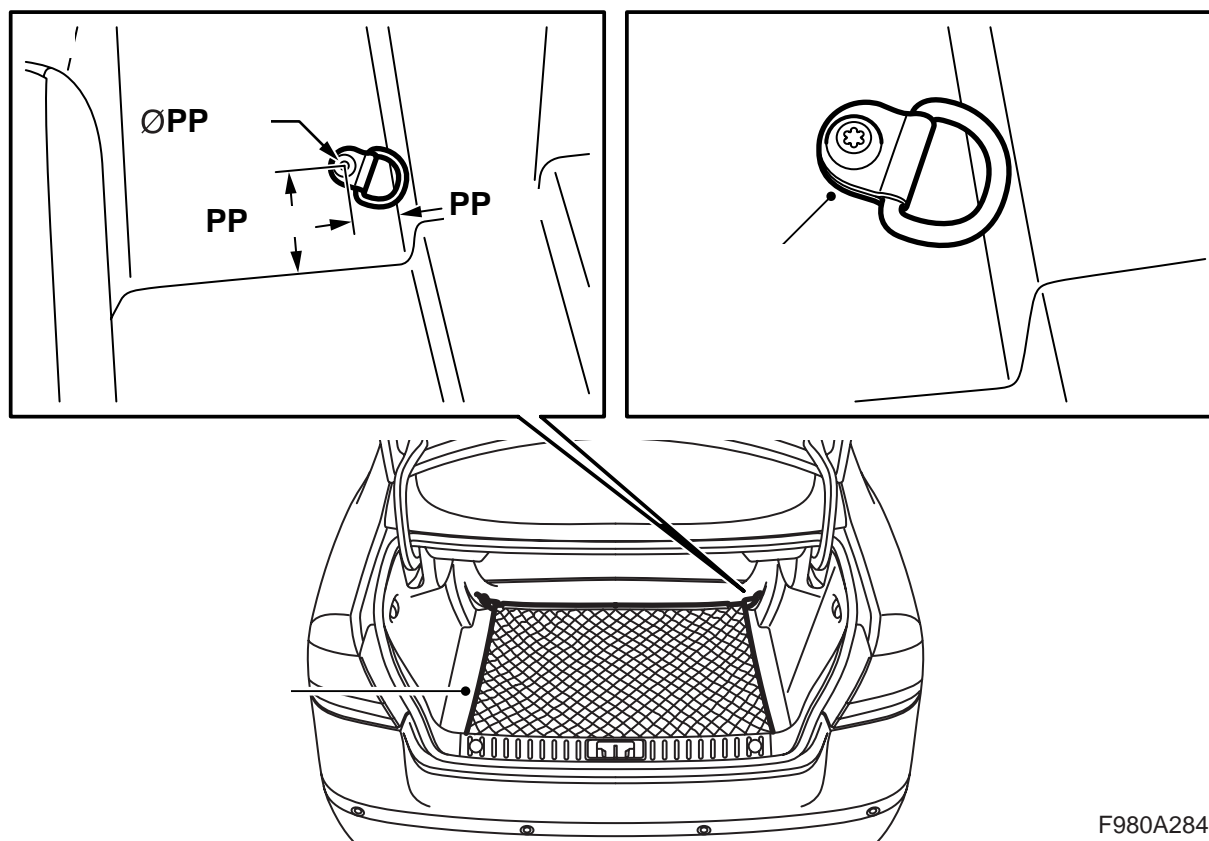
Accessories Part No.	Group	Date	Instruction Part No.	Replaces
32 025 886	9:89-24	Aug 07	12 804 868	12 804 868 May 05



F980A283



- 1 行李网
- 2 固定环 (x2)(仅限 Saab 9-3 4 门车型 M04-)
- 3 螺丝 (x2)(仅限 Saab 9-3 4 门车型 M04-)



F980A284

⚠ 警告

物品固定网不得用来捆扎固定行李。物品固定网只用于在开车中固定较轻的物品，使之不会移动。所有的行李必须完全绑紧固定，特别是在後座折倒情况下开车时。请使用专为此设计的捆扎带，例如 400 111 951。

Saab 9-5 5 门车型

地板安装式物品固定网应该钩在轨架上的行李固定环上，因此意味着，无需安装本套件中包括的固定环。

Saab 9-3 4 门车型 M03, Saab 9-3 5 门车型, Saab 9-5 4 门车型

地板安装式物品固定网应该安装在行李箱中现有的固定环上，因此意味着，无需安装本套件中包括的固定环。

Saab 9-3 4 门车型 M04-

应该按照下列操作说明安装地板安装式物品固定网。

- 1 打开行李箱盖。
- 2 折倒後座靠背。
- 3 从行李箱垫毯起测量，在右侧蒙面上做上固定环安装位置的记号。

重要事项

如果汽车已有一个侧面安装式物品固定网，则右前固定环已经安装好了。

- 4 从行李箱垫毯起测量，在左侧蒙面上做上固定环安装位置的记号（图中显示汽车右侧，左侧一模一样，只不过像照镜子一样颠倒过来）。
- 5 用一个 3.5 毫米钻头钻孔。
- 6 安装钩环。
- 7 钩上物品固定网，从里面的行李捆扎固定环开始，然後钩上行李箱门槛旁边的固定环。
- 8 竖起後座靠背。
- 9 关闭行李箱盖。
- 10 将安装说明书放入车内。