

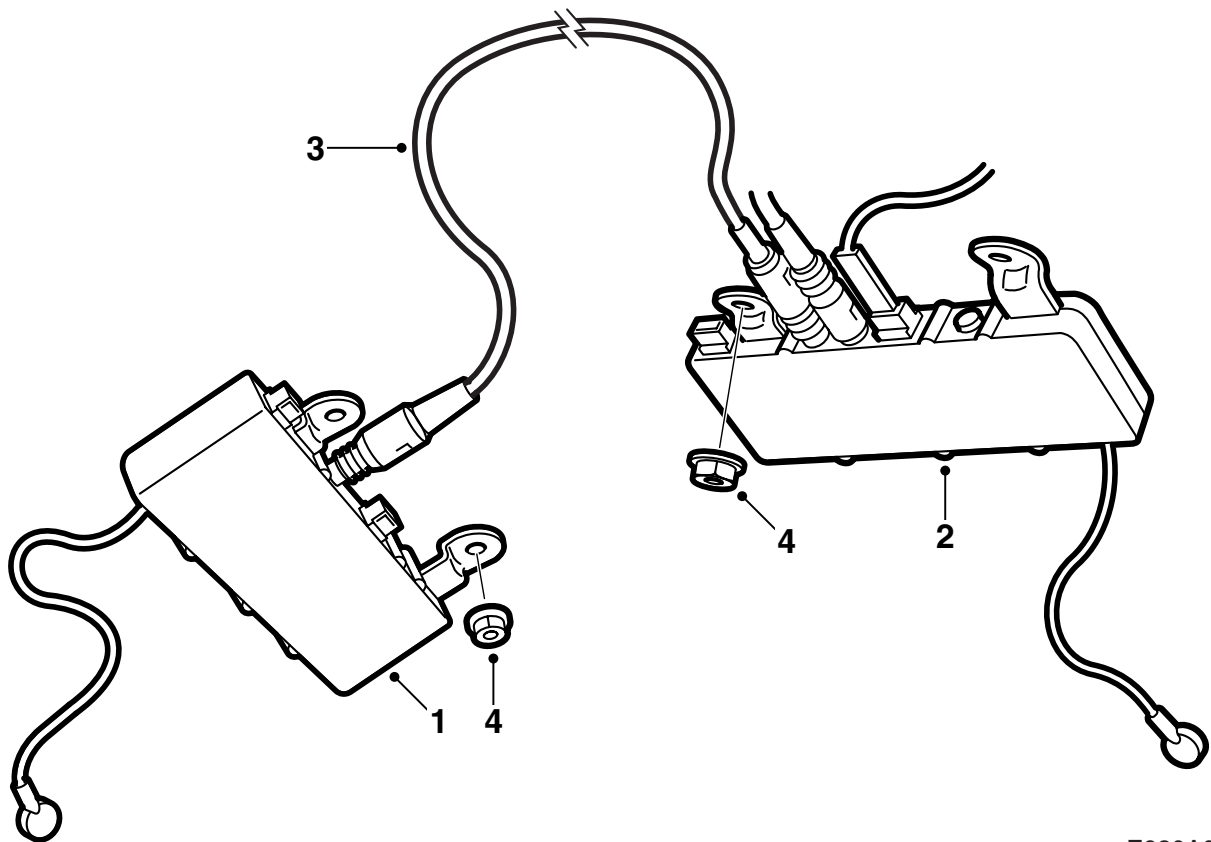


MONTERINGSANVISNING · INSTALLATION INSTRUCTIONS
MONTAGEANLEITUNG · INSTRUCTIONS DE MONTAGE

Saab 9-5 5 门车型

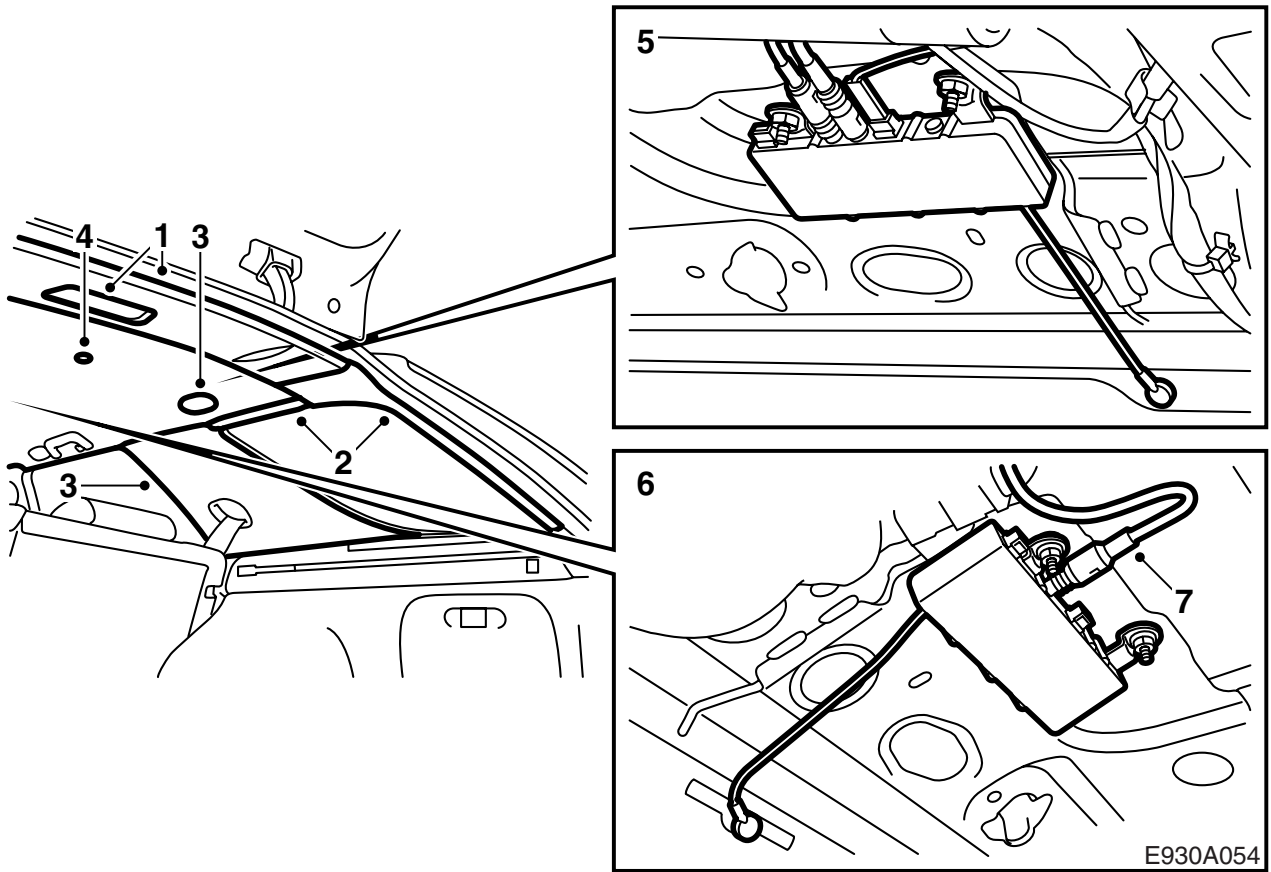
天线放大器，2 通道

Accessories Part No.	Group	Date	Instruction Part No.	Replaces
32 025 888 400 110 995	9:36-13	Sep 06	50 39 607	50 39 607 Jul 98

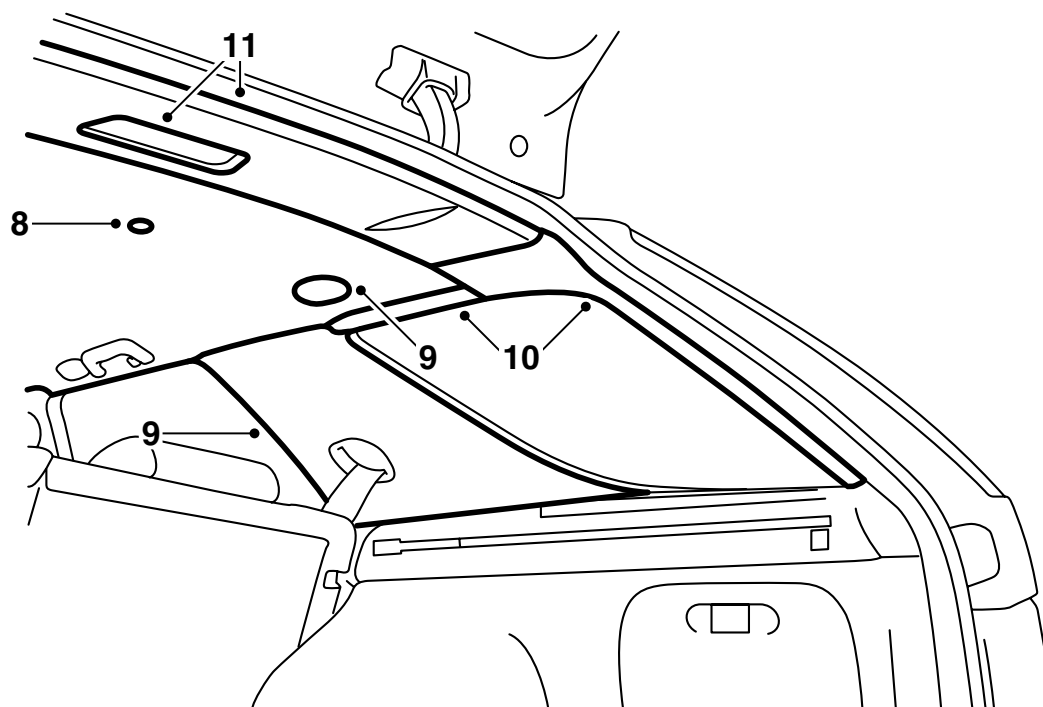


E930A053

- 1 天线放大器，左
- 2 天线放大器，右
- 3 天线导线
- 4 螺母 (4 个)



- 1 拆卸后车顶罩板，拔下照明灯接头。
- 2 拆卸 D 立柱蒙面和后边窗之上的车顶盖板。
- 3 拆卸后边窗之上车顶蒙面的固定装置，松开两个 C 立柱蒙面前缘。
- 4 拆卸车顶的两个卡扣，小心下弯车顶内衬。
- 5 连接导线、包括随附的天线导线至标有零件号 47 11 693 的天线放大器，将其安装在右后边窗之上。
- 6 连接导线、包括随附的天线导线至标有零件号 47 11 685 的天线放大器，将其安装在左后边窗之上。
- 7 使用相关的卡夹将天线导线压紧固定在车顶上。



E930A055

- 8 小心装上车顶内衬，安装两个车顶卡扣。
- 9 重新装回 C 立柱蒙面和后边窗之上的固定装置。
- 10 安装后边窗之上的车顶罩板，重新装回 D 立柱蒙面。
- 11 连接照明灯，安装后车顶盖板。