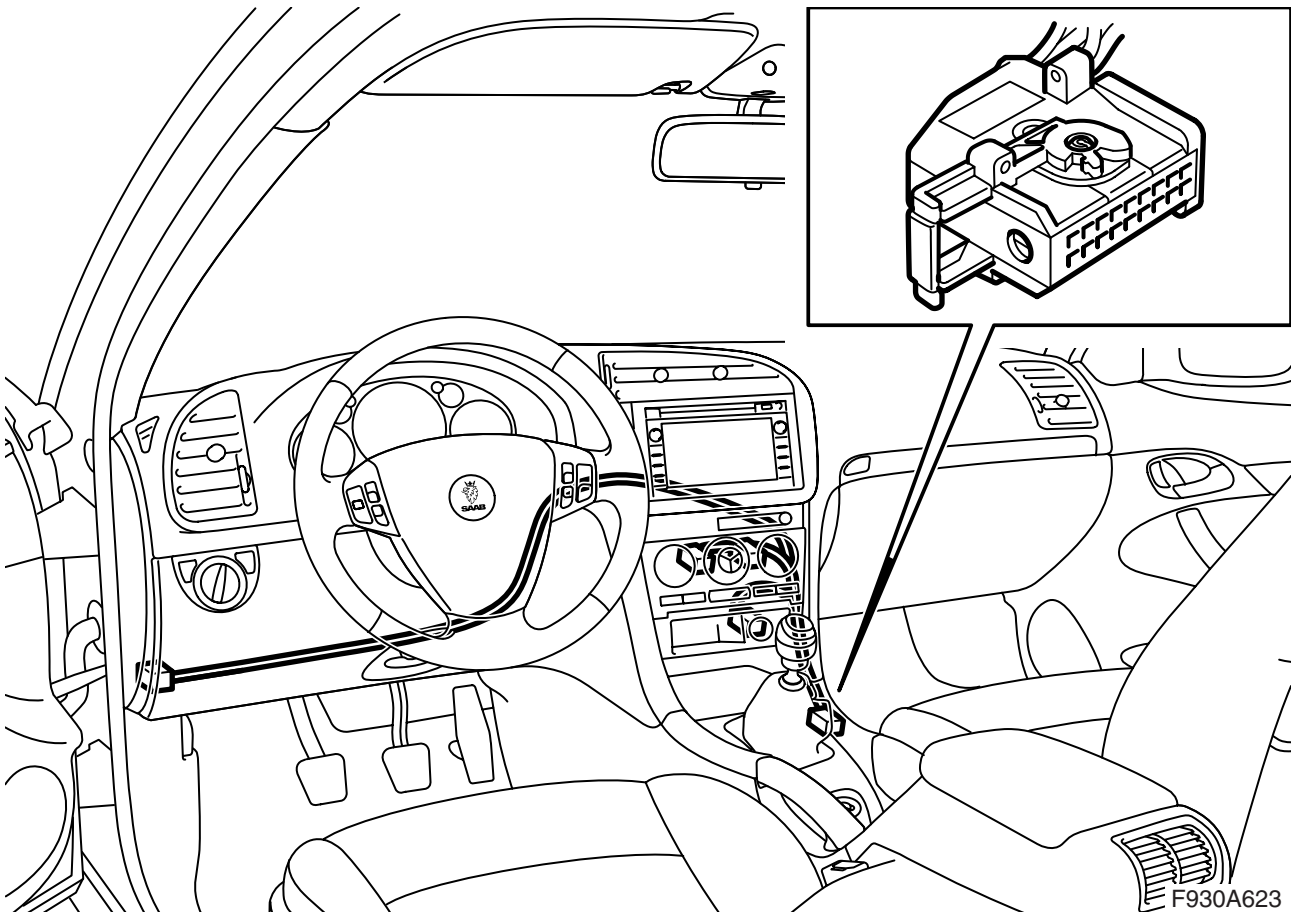


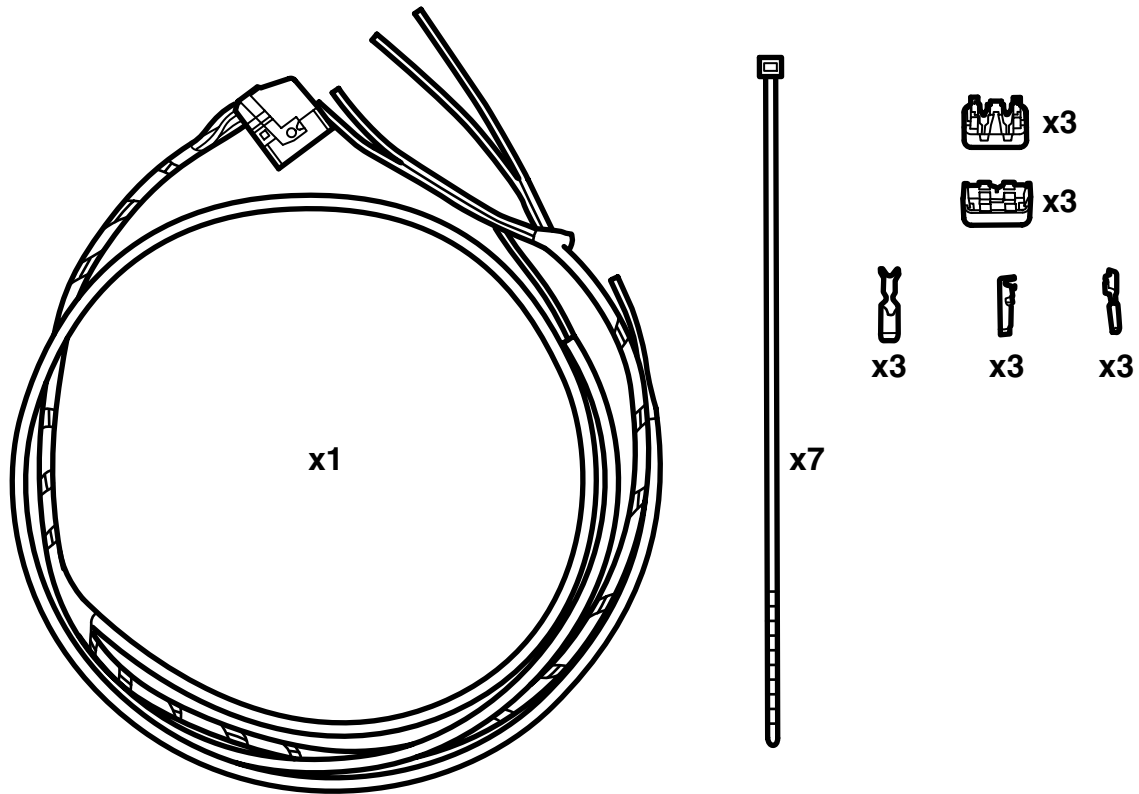


**MONTERINGSANVISNING · INSTALLATION INSTRUCTIONS
MONTAGEANLEITUNG · INSTALLATIONS DE MONTAGE**

9-3 M03-06, 收音机 / 导航..... 页3
9-3 M07-, 收音机 页11
9-3 M07-, 导航 页18
9-5 M06-, 收音机 / 导航..... 页 27
适配线束, 移动电话

Accessories Part No.	Group	Date	Instruction Part No.	Replaces
32 025 900	9:89-32	Jan 07	32 025 908	32 025 908 Nov 06





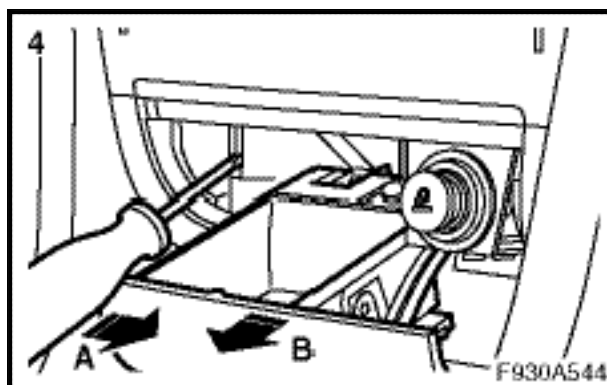
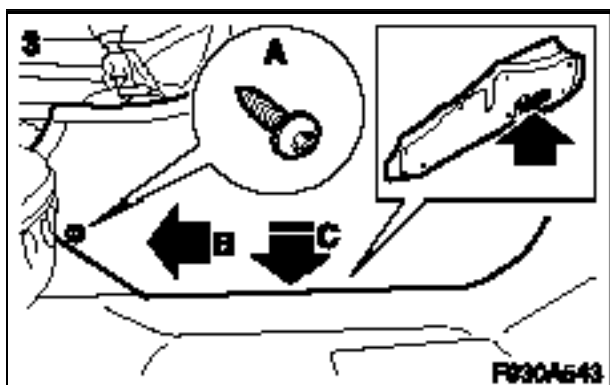
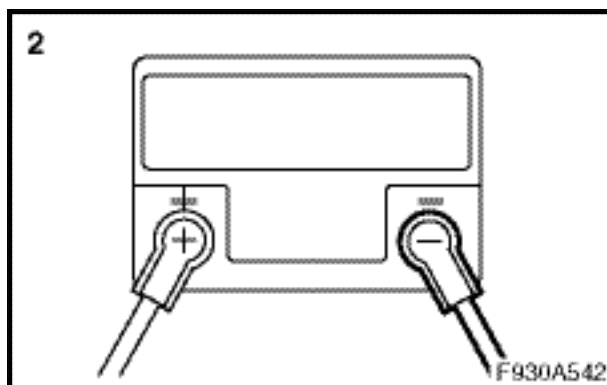
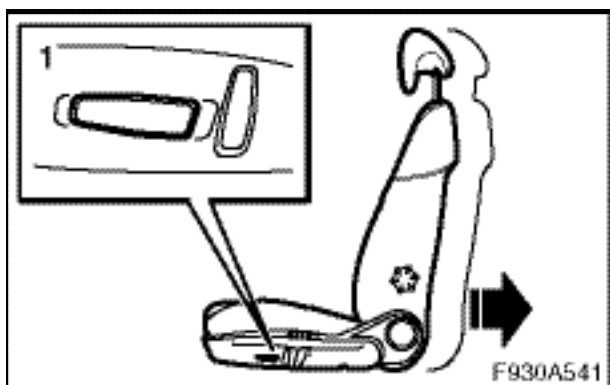
F930A540

9-3 M07 附导航

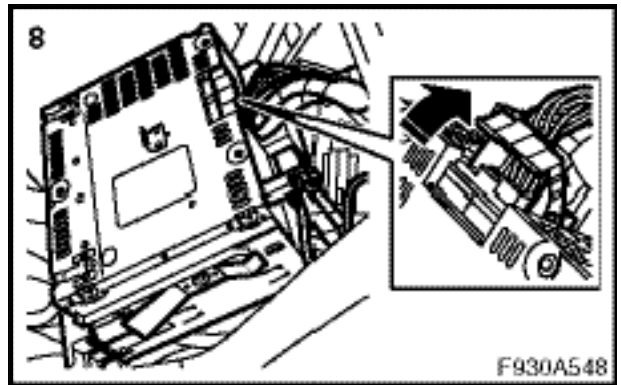
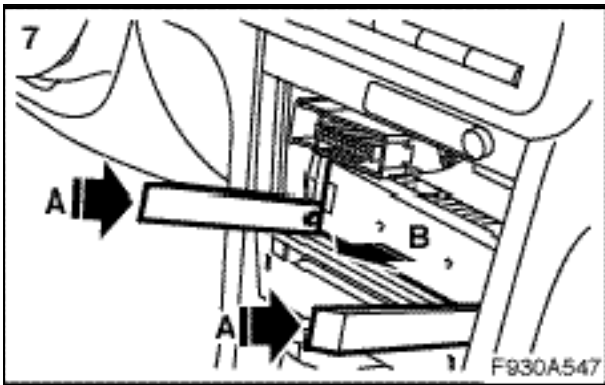
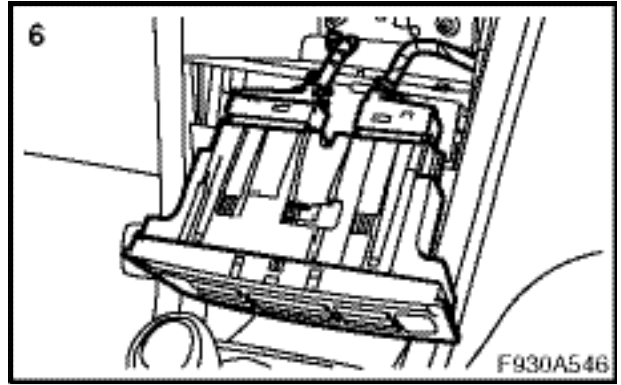
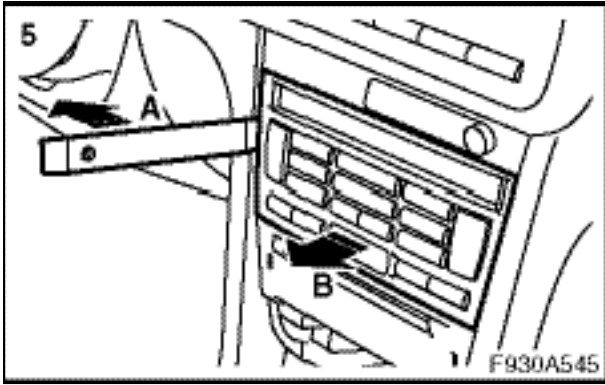
下列零件不包括在套件中，需要单独订购：

- 变压器
- 连接器
- 锁定件
- 接线极

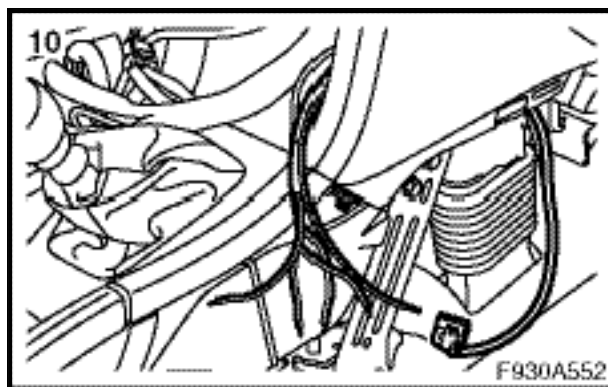
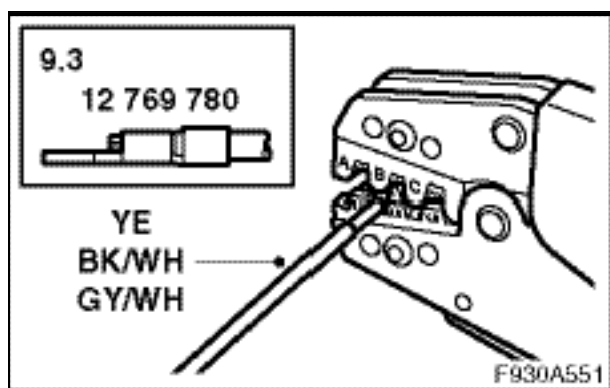
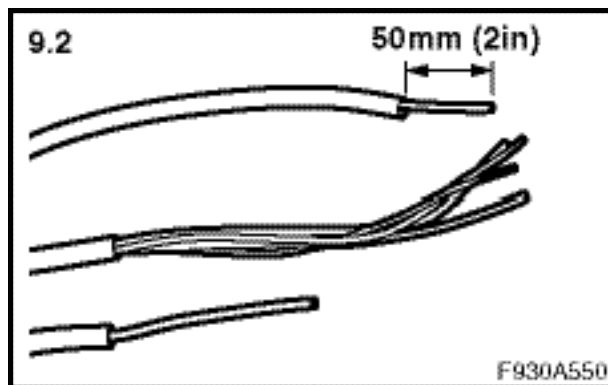
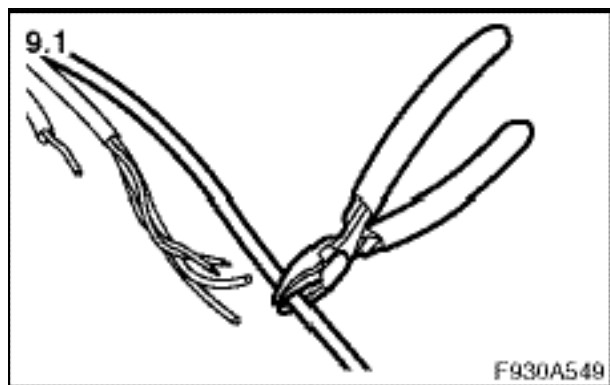
9-3 M03-06, 收音机 / 导航



- 1 将乘客座椅置于最靠后位置。
- 2 拆卸蓄电池负极 (-)。
- 3 拆卸乘客侧的地板控制台前保护件。
- 4 拆卸烟灰缸 / 置物匣。



- 5 拆卸 ACC/MCC 单元。
- 6 拆卸接头。
- 7 拆卸主单元，压入卡榫并且移出单元。
- 8 拆卸主单元的接头。



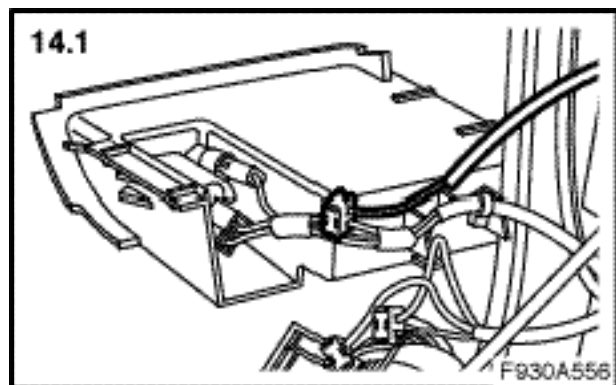
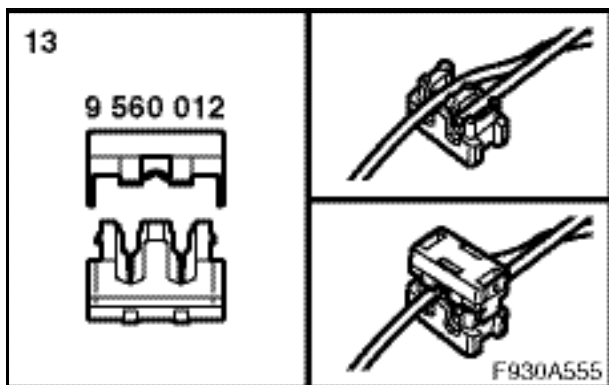
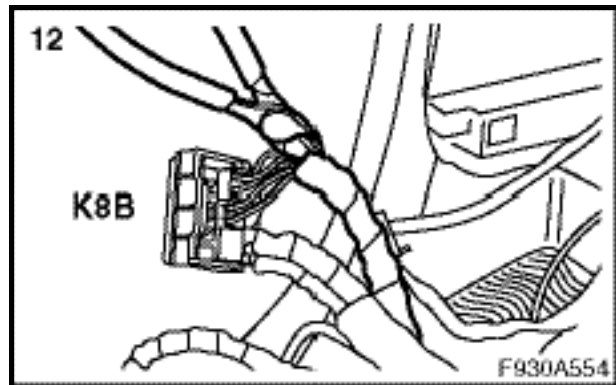
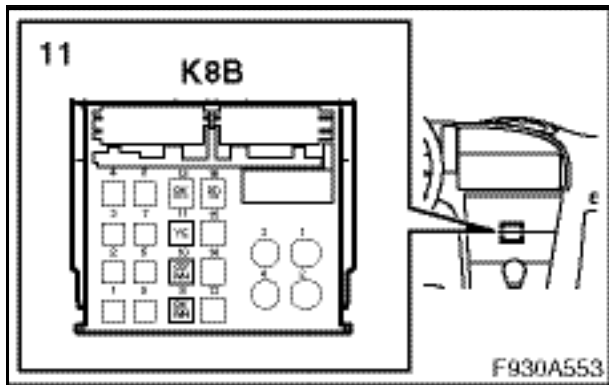
9 准备适配线束 (32 025 898):

- 9.1 将黄色 (YE) 导线，剪成与适配线束其他导线一样长。
- 9.2 剪去导线铠装约 50 毫米，并且剥开导线端。
- 9.3 为适配线束黑白 (BK/WH)、灰白 (GY/WH) 和黄色 (YE) 导线端，压接安装接线极 (12 769 780)。

重要事项

使用接线钳的正确缺口是非常重要的。检查接线极是否完全固定住。

- 10 将适配线束置于对着乘客侧位置上。

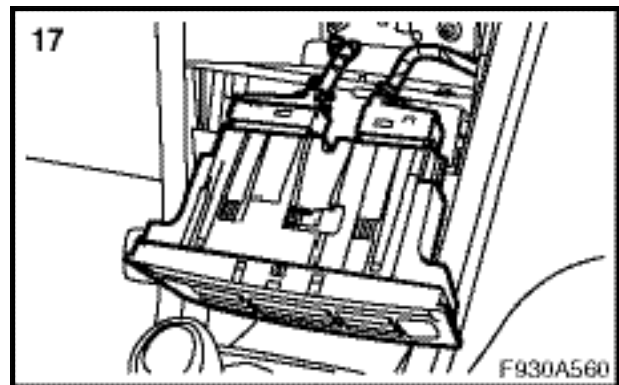
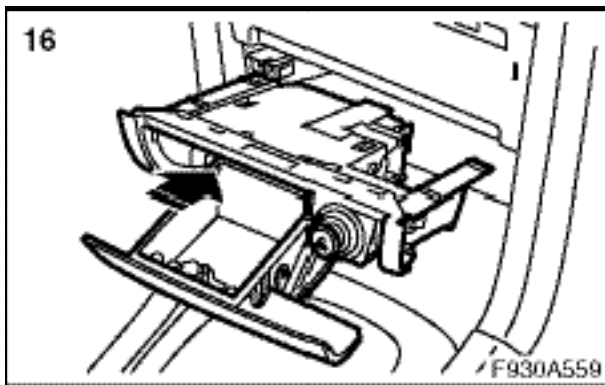
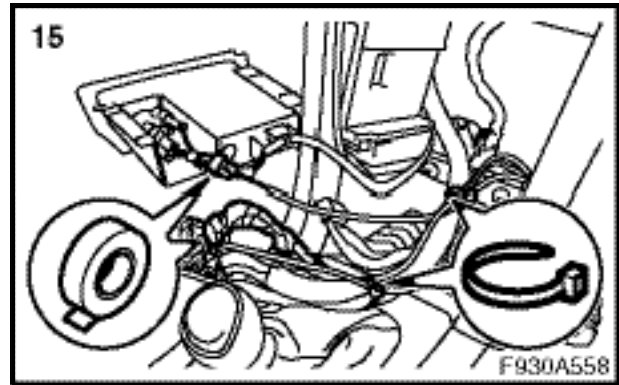
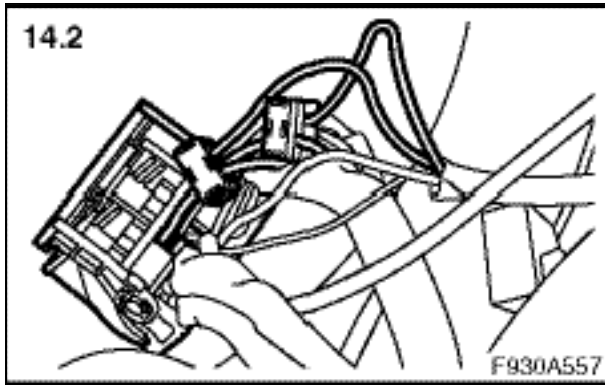


- 11 连接适配线束至汽车：
 BK/WH - > K8B 位置 9 (line gnd)
 GY/WH - > K8B 位置 10 (line out)
 YE - > K8B 位置 11 (mute)
- 12 为接头 K8B 剪约 50 毫米的胶布。
- 13 连接线束。

重要事项

为了在连接时不损伤线束，铰接套筒只能夹紧一次。

- 14 用铰接套筒将适配线束连接至汽车：
 14.1RD/BU - > 12 伏插座 BK (+15)



14.2BK -> K8B 位置 12 (gnd)
RD -> K8B 位置 16 (+30)

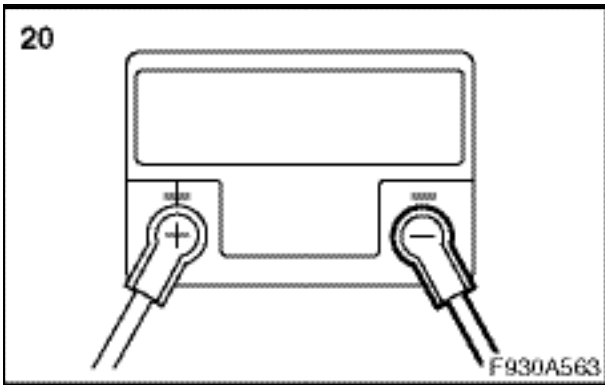
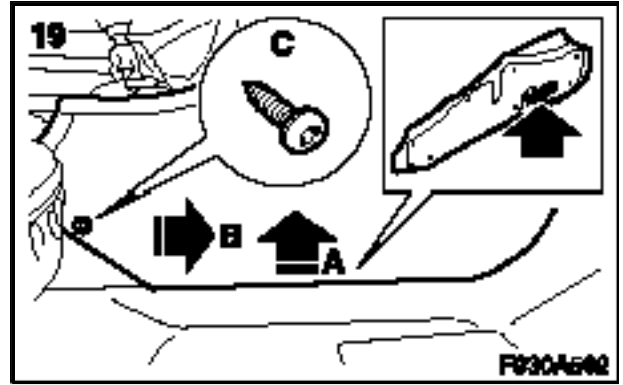
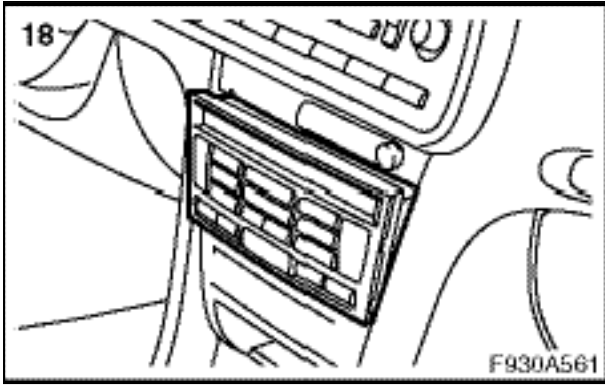
15 通过用布背胶布缠绕线束来保护连接。固定线束。

重要事项

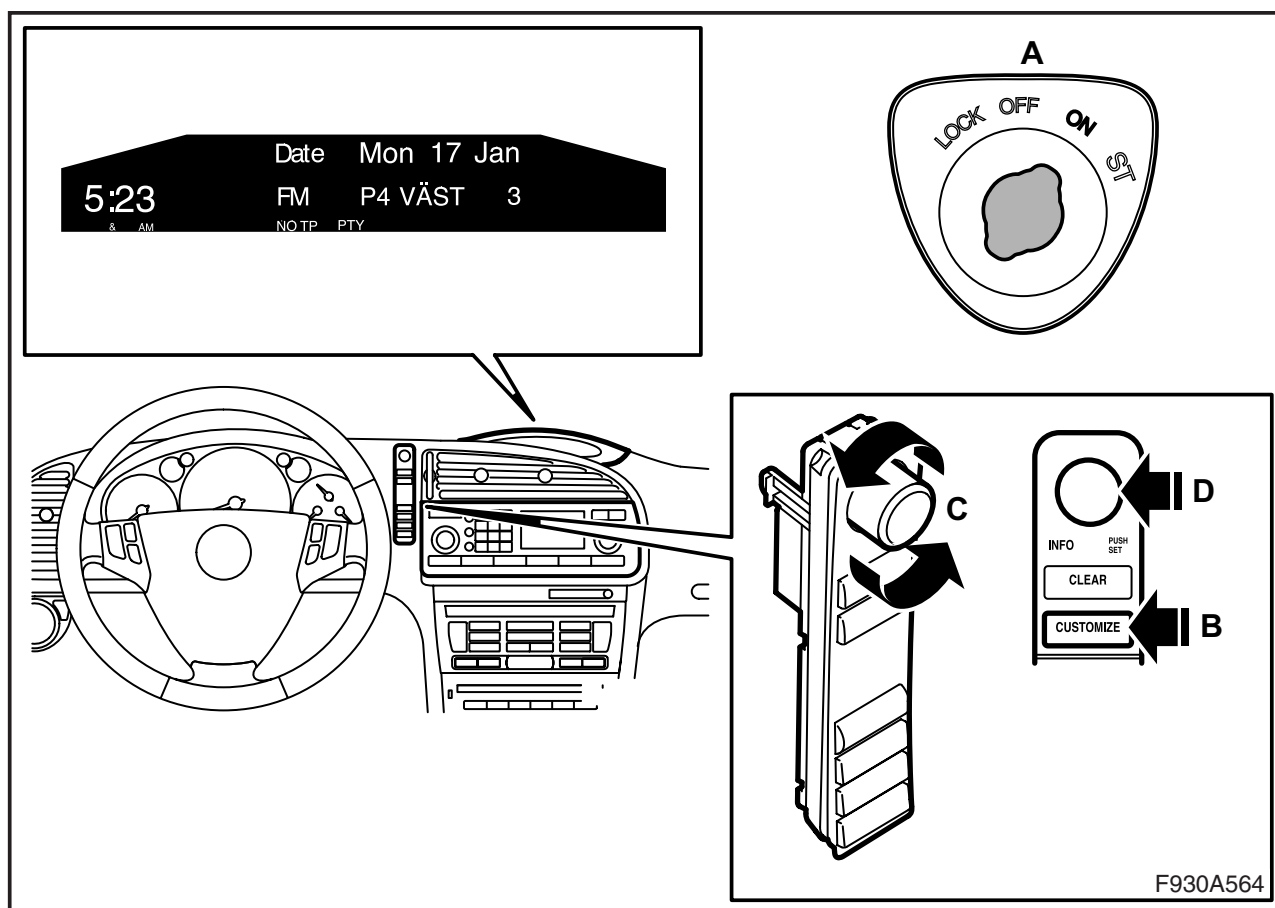
真正固定好线束，这样避免刮擦和颤响。

16 安装烟灰缸 / 置物匣。

17 连接上连接器。

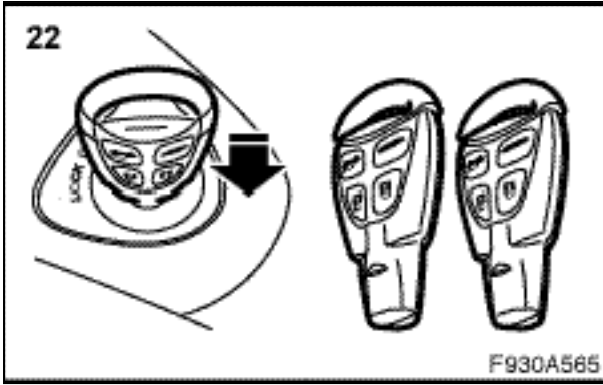


- 18 安装 ACC/MCC 单元。
- 19 安装地板控制台前侧保护件。
- 20 连接蓄电池负极 (-)。



21 校准日期和时间:

- 21.1 将点火钥匙旋至 ON 位置 (A)。
- 21.2 按下 SIDC (操纵面板, SID) 中的 CUSTOMIZE 键钮 (B)。
- 21.3 旋转 INFO 旋钮 (C), 直至显示器显示 “Clock / Alarm”。按下以便确认 “OK”。
- 21.4 旋转 INFO 旋钮 (C) 至 “Set Clock”。按下 “OK”。
- 21.5 旋转 INFO 旋钮 (C) 至 “Manual” 或 “RDS adjust”, 并且设定正确时间。按下 “OK”。
- 21.6 旋转 INFO 旋钮 (C) 至 “DATE”。
- 21.7 按住 INFO 旋钮 (D), 直至显示器显示 “YEAR 2000”。
- 21.8 旋转 INFO 旋钮 (C) 至正确年份。按下以便确认 “OK”。
- 21.9 旋转 INFO 旋钮 (C) 至正确月份。按下 “OK”。
- 21.10 旋转 INFO 旋钮 (C) 至正确日子。按下 “OK”。



- 22 通过将钥匙插入点火开关中，使遥控器密码同步。

重要事项

请提醒顾客，所有遥控器都必须同步化，方法是将一把 / 数把钥匙插入点火开关。如果不这样做，则遥控器不起作用。

- 23 带防夹保护的汽车 - 学习防夹保护：



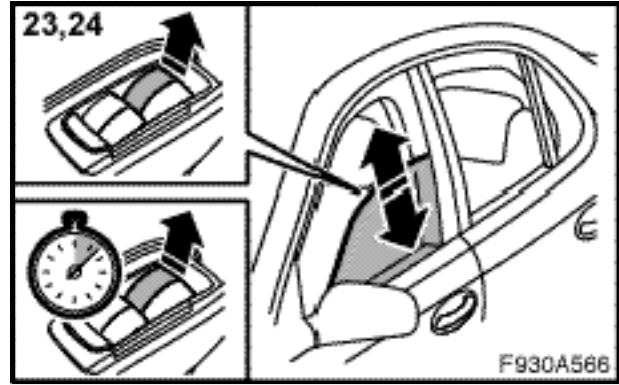
警告

电源切断后，车窗升降机要首先校准，防夹保护才能启用。

注意

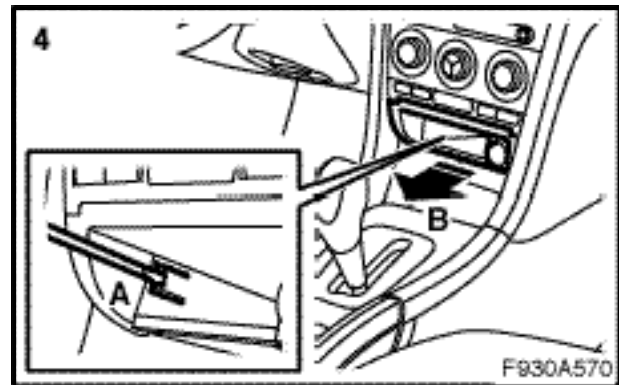
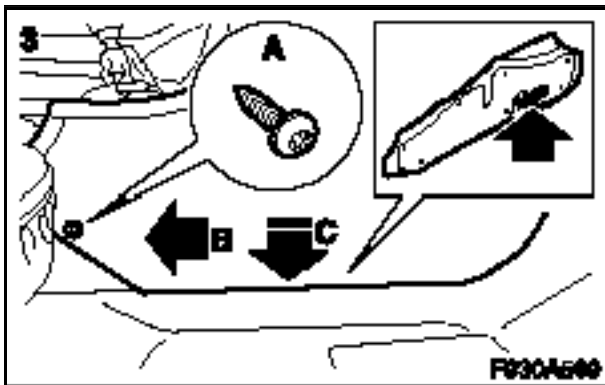
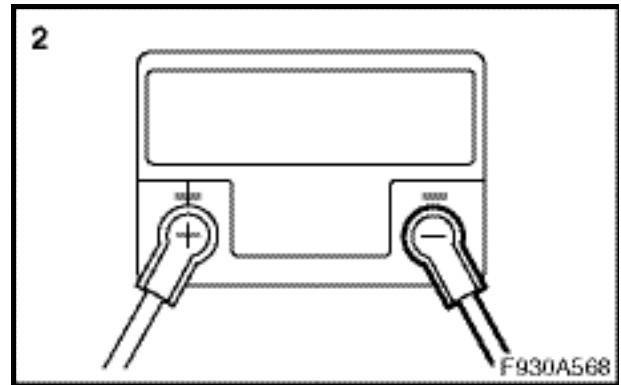
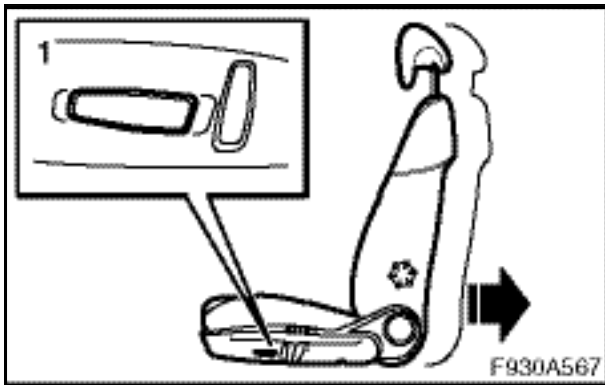
由于电压不同，每次只能校准一个控制组件。

- 23.1 关闭车窗。 **敞篷车：** 关闭车门和软顶。
- 23.2 使防夹保护复位，方法是拆卸和安装仪表盘中央接线盒 (IPEC) 中的保险丝 F5。两个车门控制组件的防夹保护现在复位，并且两个前车窗将被学习。
- 23.3 启动汽车。
- 23.4 完全降下车窗。在整个运行过程中，按住按钮。

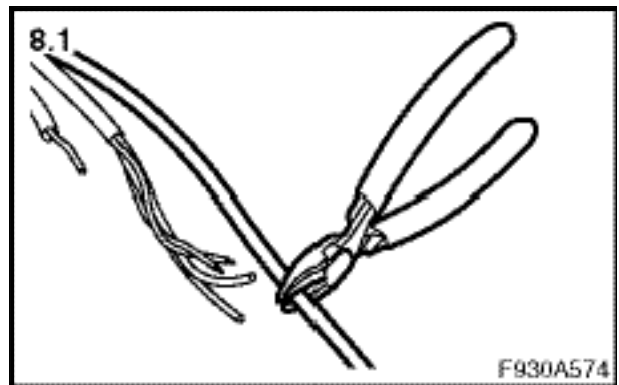
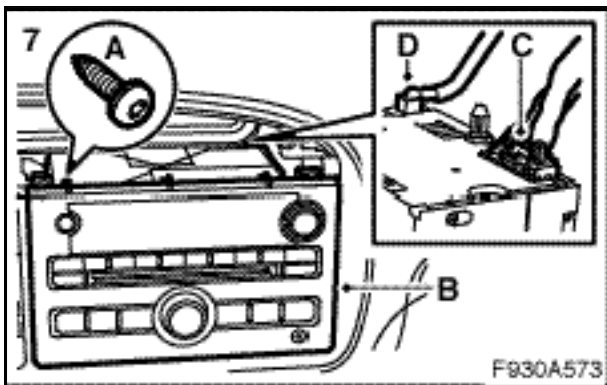
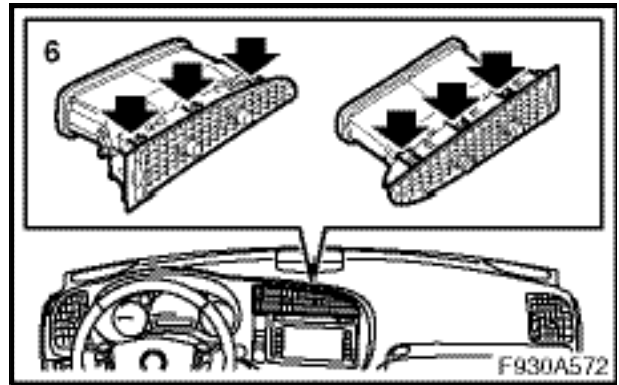
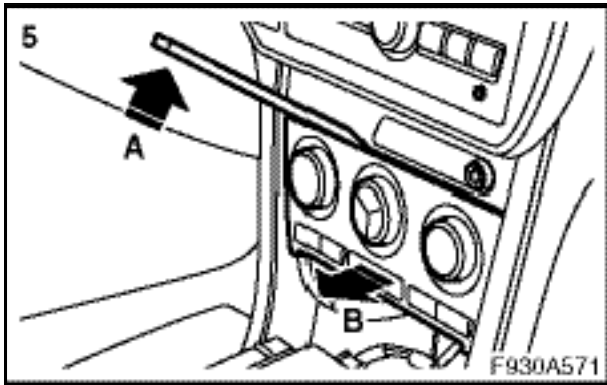


- 23.5 完全升起车窗。在整个运行过程中提起按钮。等待至少 1 秒钟，这样车窗处于顶部位置。
- 23.6 完全降下车窗。在整个运行过程中，按住按钮。
- 23.7 完全升起车窗。在整个运行过程中提起按钮。等待至少 1 秒钟，这样车窗处于顶部位置。
- 23.8 当校准完成之后，应该听到一个确认声响。在没有听到确认声响情况下，重复操作程序。

9-3 M07-, 收音机



- 1 将乘客座椅置于最靠后位置。
- 2 拆卸蓄电池负极 (-)。
- 3 拆卸乘客侧的地板控制台前保护件。
- 4 拆卸烟灰缸 / 置物匣。



- 5 拆卸 ACC 单元。
- 6 拆卸仪表板的中出风口，方法是通过护栅板小心地将卡榫 (A) 向里弯。

重要事项

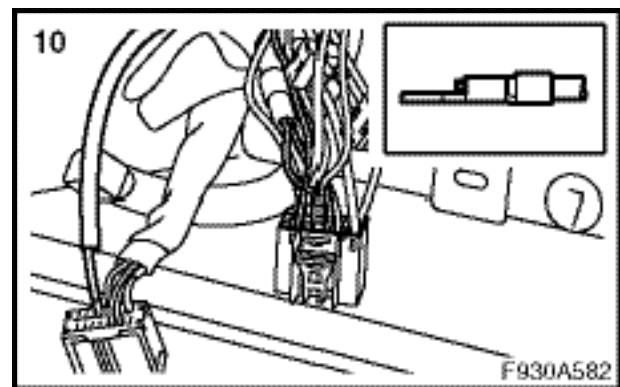
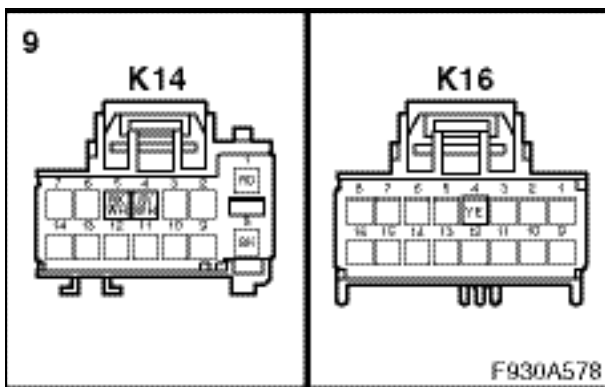
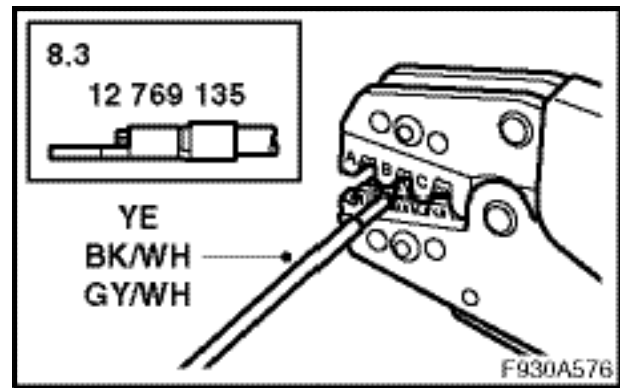
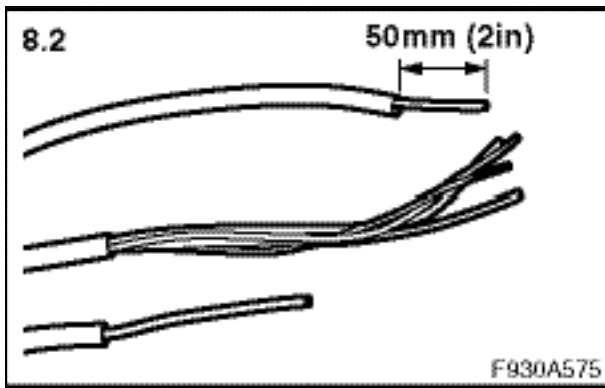
重要的是要弯入正确的卡榫 (A)。固定着相同出风口的卡榫，也可以透过护栅板看到。

- 7 拆卸固定螺丝 (A)，提出收音机单元 (B)，拆卸接头 (C) 和天线导线 (D)。

重要事项

当插头锁定件松开时，要注意，不要使插头受损。拆卸时，竖直拔出插头，以便避免接脚弯折。

- 8 准备适配线束 (32 025 898):
- 8.1 将黄色 (YE) 导线，剪成与适配线束其他导线一样长。



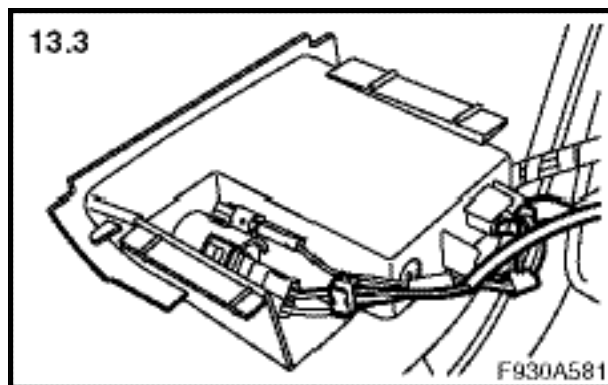
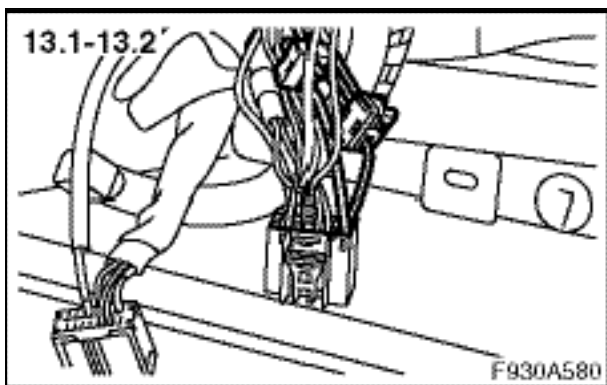
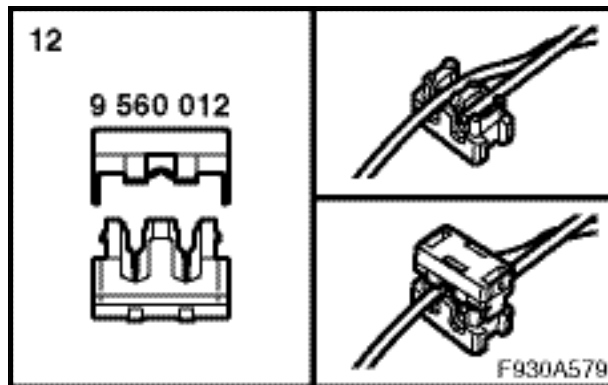
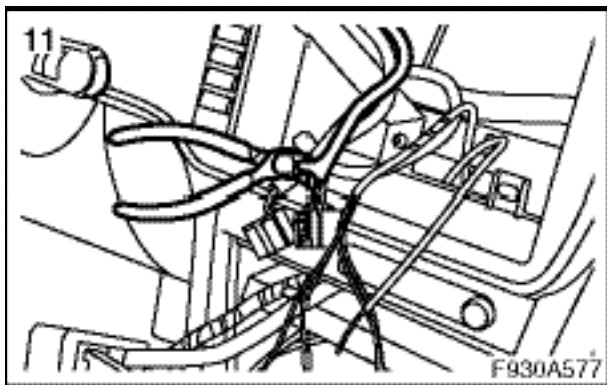
8.2 剪去导线铠装约 50 毫米，并且剥开导线端。

8.3 为适配线束黑白 (BK/WH)、灰白 (GY/WH) 和黄色 (YE) 导线端，压接安装接线极 (12 769 135)。

重要事项

使用接线钳的正确缺口是非常重要的。检查接线极是否完全固定住。

- 9 接头，概览。
- 10 连接适配线束至汽车：
- 10.1 BK/WH - > K14 位置 5(line gnd)
 - 10.2 GY/WH - > K14 位置 4(line out)
 - 10.3 YE - > K16 位置 4(mute)



11 松开导线，方法是距接头约 50 毫米将胶布剪开。

12 连接线束。

重要事项

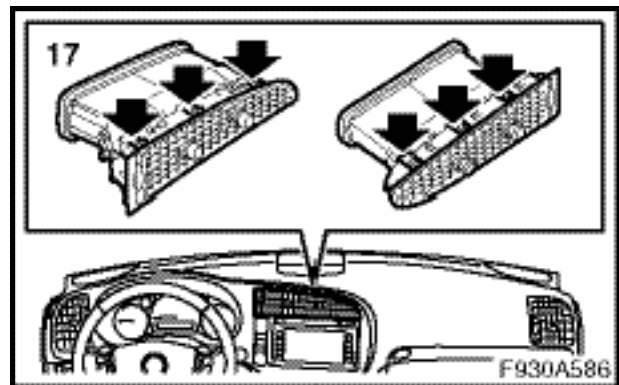
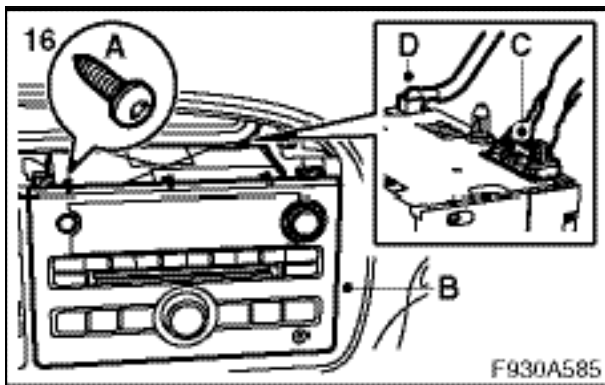
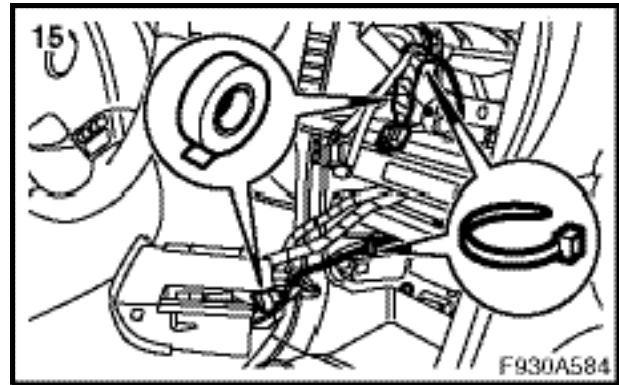
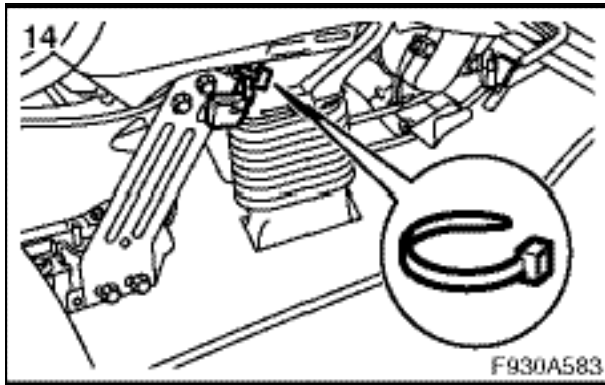
为了在连接时不损伤线束，铰接套筒只能夹紧一次。

13 用铰接套筒将适配线束连接至汽车：

13.1BK - > K14 位置 8(gnd)

13.2RD - > K14 位置 1(+30)

13.3RD/BU - > 12 伏插座 VT/BU (+15)



14 将适配线束的接头，置于中央控制台支撑脚处，对着乘客侧，并且固定好。

重要事项

真正固定好线束，这样避免刮擦和颤响。

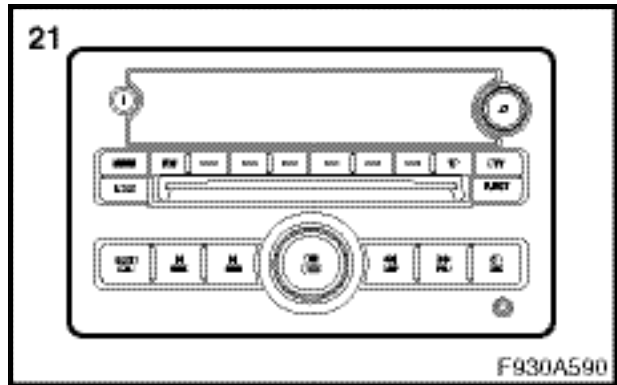
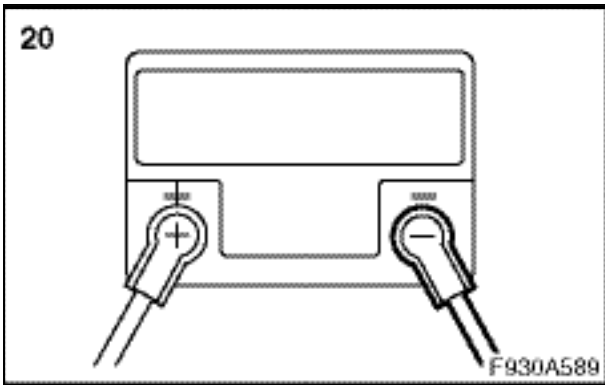
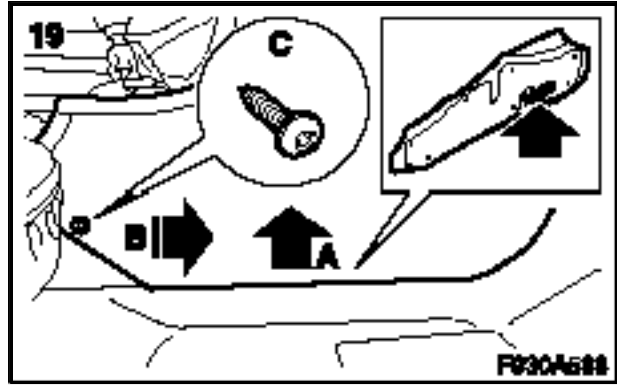
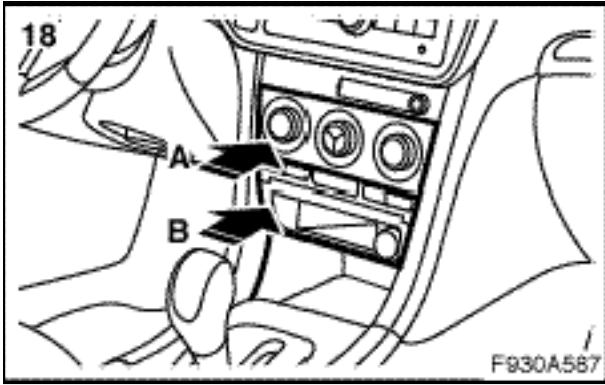
15 通过用布背胶布缠绕线束来保护连接。固定线束。

重要事项

真正固定好线束，这样避免刮擦和颤响。

16 连接收音机主单元 (C+D) 的接头，安装收音机单元 (B)，并且安装固定螺丝 (A)。

17 安装出风口。



18 安装 ACC 单元 (A) 和置物匣 / 烟灰缸 (B)。

19 安装地板控制台前侧保护件。

20 连接蓄电池负极 (-)。

21 校准音响系统主单元的时钟和日期。

手动设定无 CD 换片机音响系统:

- 按下时钟键钮。
- 按下想要修改的选单选择正下方的选单选择键钮。
- 再次按下选单选择键钮，以便每次逐级增加时间或日期。也可以通过按下 SEEK、FWD 或 REV 键钮，调整时间和日期。

手动设定带 CD 换片机音响系统:

- 按下 MENU 键钮。
- 按下显示器中时钟符号正下方的选单选择键钮。
- 按下想要修改的选单选择正下方的选单选择键钮。
- 再次按下选单选择键钮，以便每次逐级增加时间或日期。也可以通过按下 SEEK、FWD 或 REV 键钮，调整时间和日期。

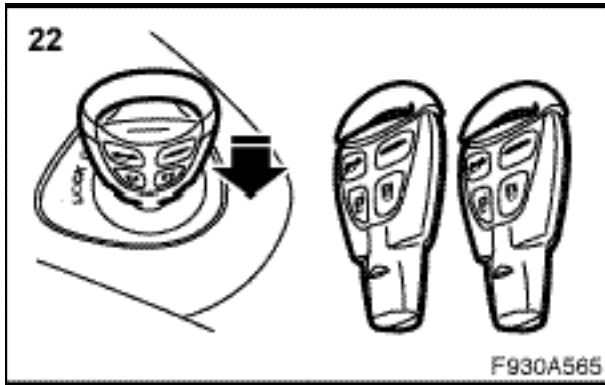
自动设定 -RDS 时间:

若要获得 RDS 时间，要求正常的接收状况，并且当前收音机电台发送 RDS 时间 (CT-Clock Time) 信号。

- 在时钟选单中，按下显示器中箭头符号正下方的选单选择键钮。

- 按下 RDS 时间选单选择正下方的选单选择键钮。

- 现在时钟自动调节，显示器显示“调节至 RDS 时间……”。如果如果没有时间信息，或 RDS 接收不佳，显示器显示：无 RDS 时间。



22 通过将钥匙插入点火开关中，使遥控器密码同步。

重要事项

所有的钥匙都必须进行此操作，否则遥控器不起作用。

23 带防夹保护的汽车 - 学习防夹保护：

⚠ 警告

电源切断后，车窗升降机要首先校准，防夹保护才能启用。

注意

由于电压不同，每次只能校准一个控制组件。

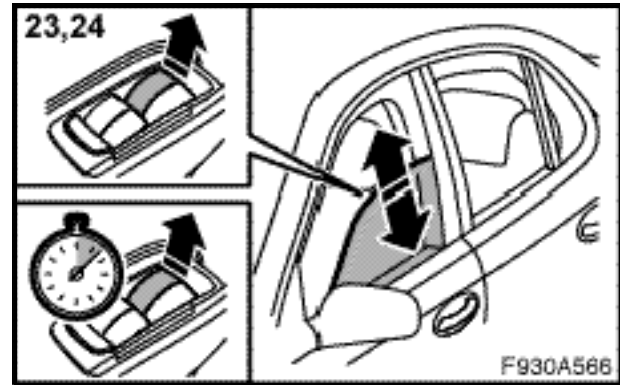
23.1 关闭车窗。

敞篷车： 关闭车门和软顶。

23.2 使防夹保护复位，方法是拆卸和安装仪表板中央接线盒 (IPEC) 中的保险丝 F5。两个车门控制组件的防夹保护现在复位，并且两个前车窗将被学习。

23.3 启动汽车。

23.4 完全降下车窗。在整个运行过程中，按住按钮。



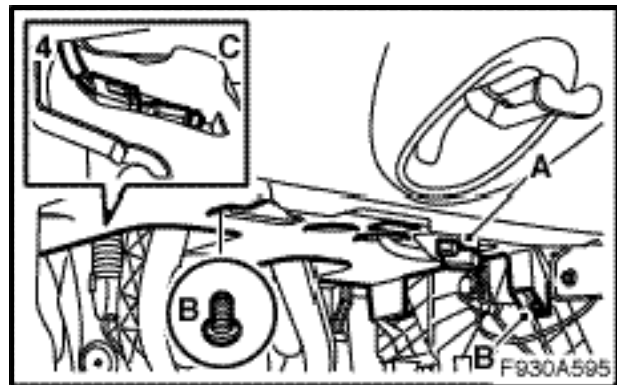
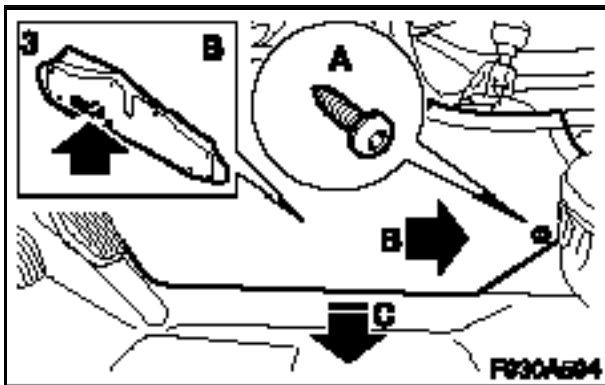
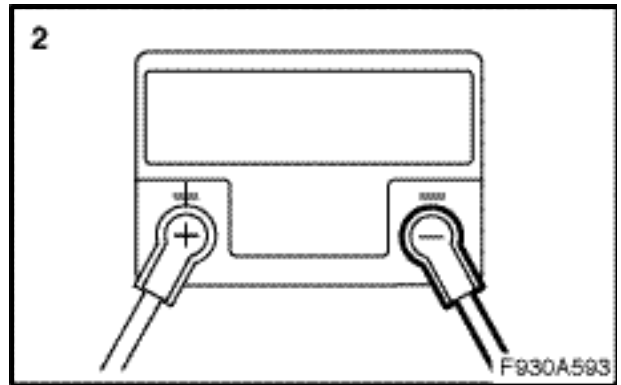
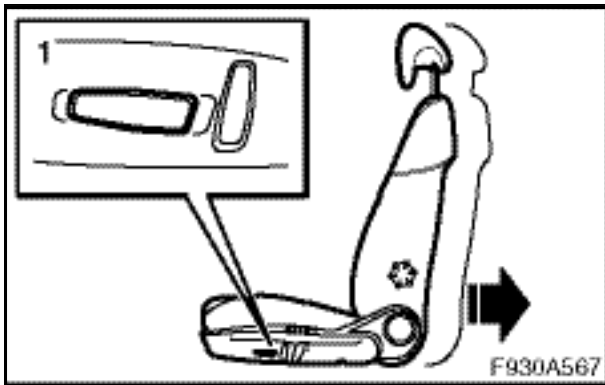
23.5 完全升起车窗。在整个运行过程中提起按钮。等待至少 1 秒钟，这样车窗处于顶部位置。

23.6 完全降下车窗。在整个运行过程中，按住按钮。

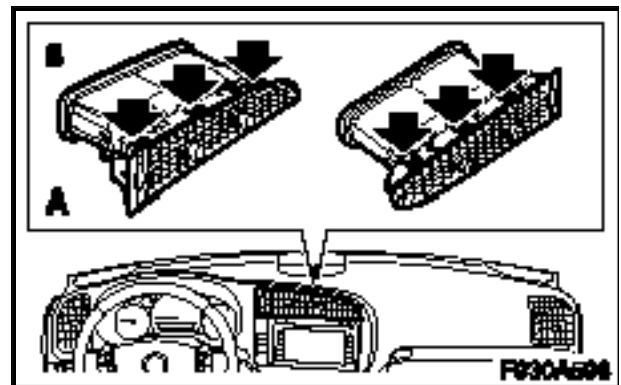
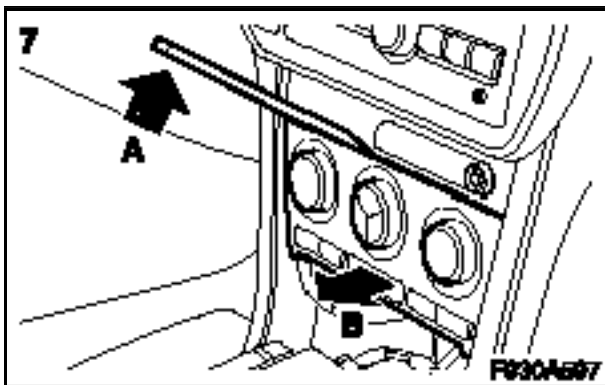
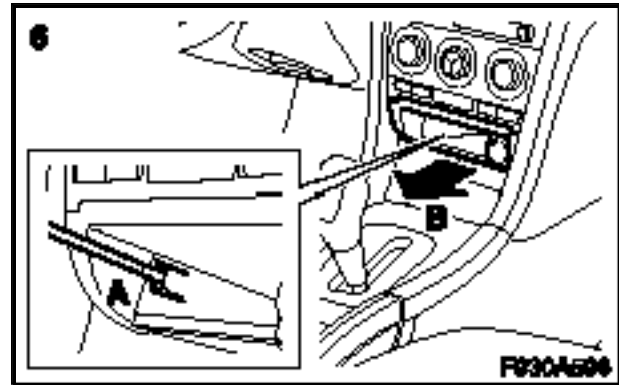
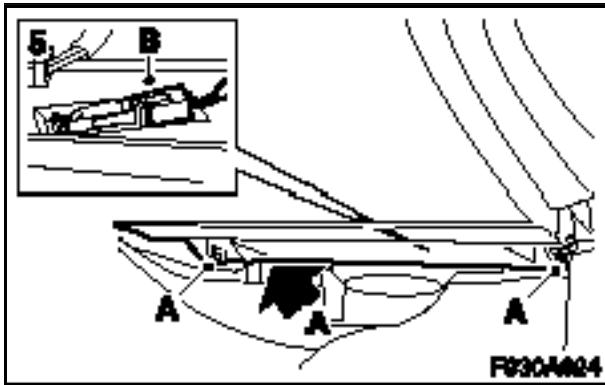
23.7 完全升起车窗。在整个运行过程中提起按钮。等待至少 1 秒钟，这样车窗处于顶部位置。

23.8 当校准完成之后，应该听到一个确认声响。在没有听到确认声响情况下，重复操作程序。

9-3 M07-, 导航



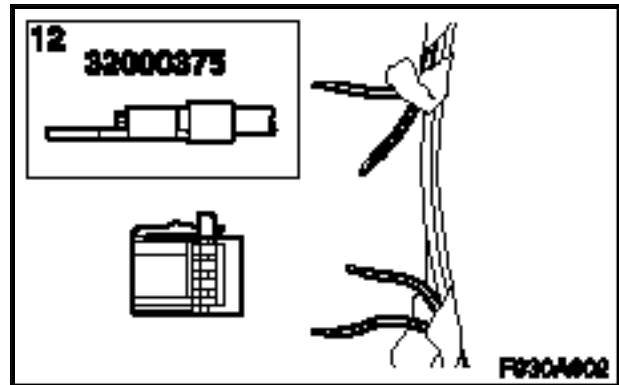
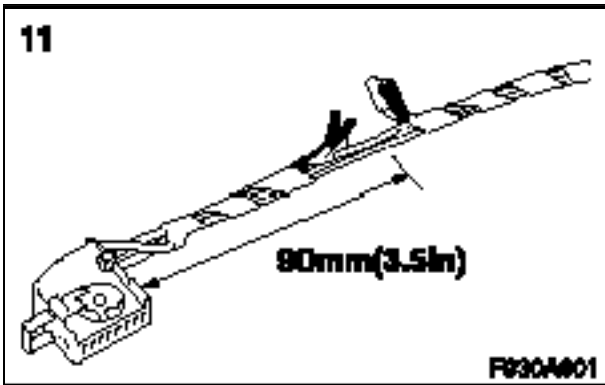
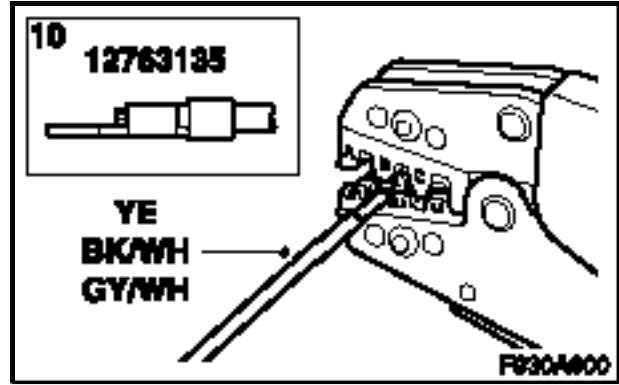
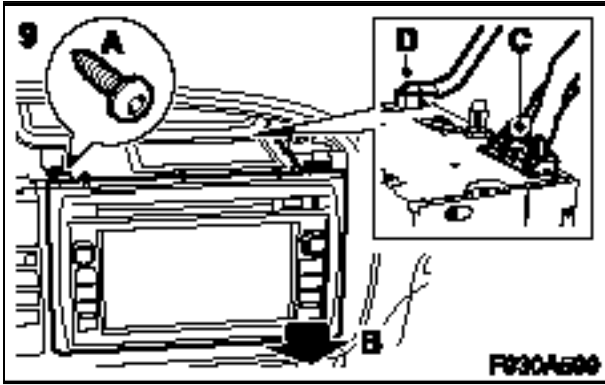
- 1 将乘客座椅置于最靠后位置。
左座驾驶：将驾驶员座椅置于最靠后位置。
- 2 拆卸蓄电池负极 (-)。
- 3 拆卸乘客侧的地板控制台前保护件。
左座驾驶：拆卸驾驶员侧的地板控制台前保护件。
- 4 **左座驾驶：**拆卸驾驶员侧的故障诊断插座 (A)，隔音板 (B) 和地板灯接头 (C)。



- 5 **右座驾驶：**拆卸乘客侧的隔音板 (A) 和地板灯 (B)。
- 6 使用一把螺丝起子，拆卸置物匣 / 烟灰缸。
- 7 拆卸 ACC 单元。
- 8 拆卸仪表板的中出风口，方法是通过护栅板小心地将卡榫 (A) 向里弯。

重要事项

重要的是要弯入正确的卡榫 (A)。固定着相同出风口的卡榫，也可以透过护栅板看到。



9 拆卸固定螺丝 (A)，提出导航单元 (B)，拆卸接头 (C) 和天线导线 (D)。

12 连接适配线束的接头 (12 789 432):

12.1 将导线端压接安装上接线极 (32 000 375)。

12.2 连接:

GY/WH - > 1 (朝向接头)

BK/WH - > 2 (朝向接头)

GY/WH - > 3

BK/WH - > 4。

重要事项

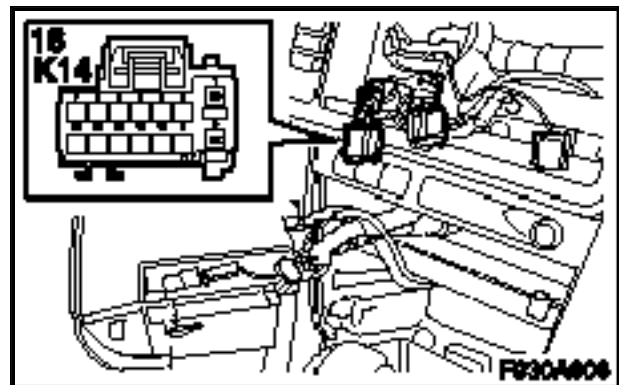
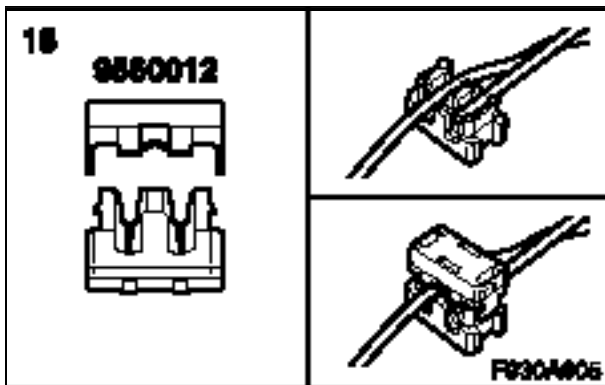
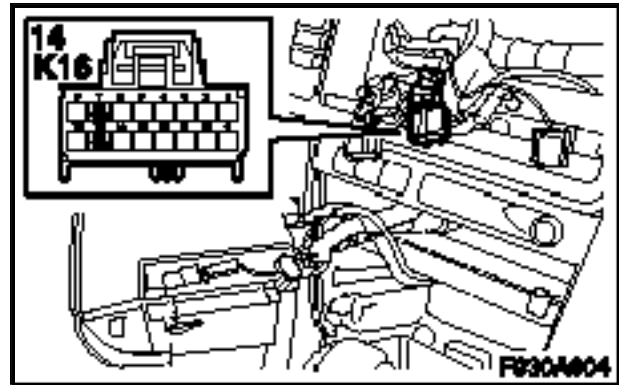
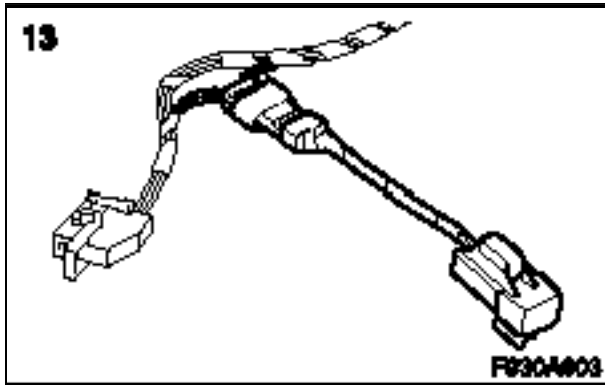
当插头锁定件松开时，要注意，不要使插头受损。拆卸时，竖直拔出插头，以便避免接脚弯折。

10 为适配线束黑白 (BK/WH)、灰白 (GY/WH) 和黄色 (YE) 导线端，压接安装接线极 (32 000 135)。

重要事项

使用接线钳的正确缺口是非常重要的。检查接线极是否完全固定住。

11 在距适配线束接头约 90 毫米 (3.5 英寸) 处，剪开若干厘米胶布。距接头约 90 毫米 (3.5 英寸) 处，剪断灰白 (GY/WH) 和黑白 (BK/WH) 导线。



13 连接变压器 (12 769 716) 至适配线束。

14 连接适配线束至汽车：

14.1GY/WH - > K16 位置 7(line out)

14.2BK/WH - > K16 位置 15 (line gnd)

15 连接线束。

重要事项

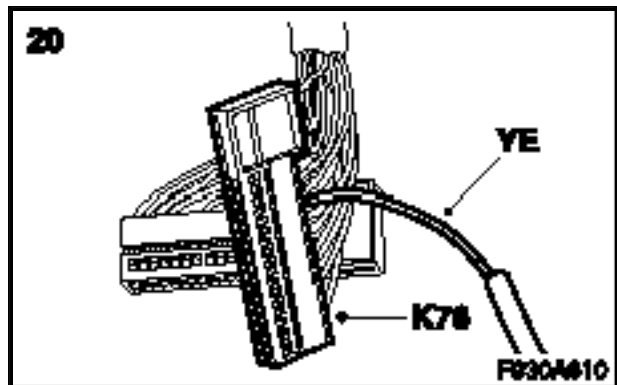
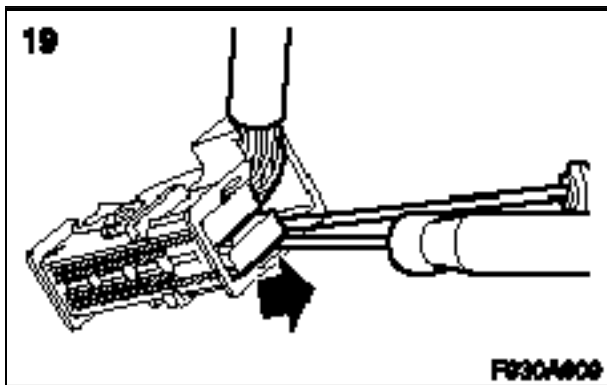
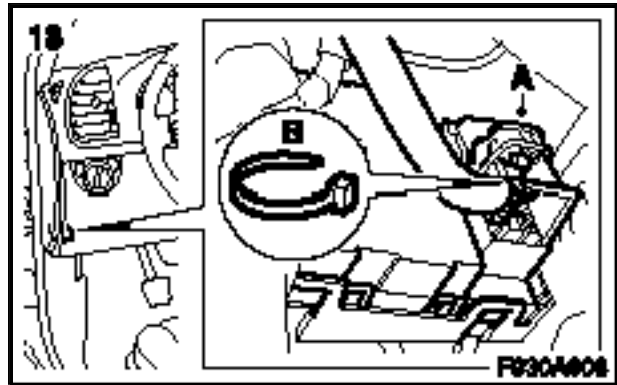
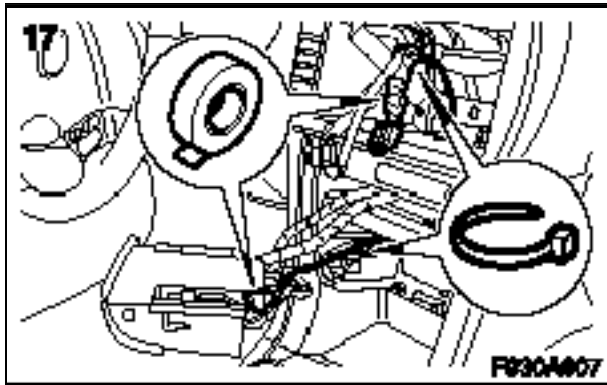
为了在连接时不损伤线束，铰接套筒只能夹紧一次。

16 用铰接套筒将适配线束连接至汽车：

RD - > K14 位置 1(+30)

BK - > K14 位置 8(gnd)

RD/BU - > 12 伏插座 BU/VT (+15)

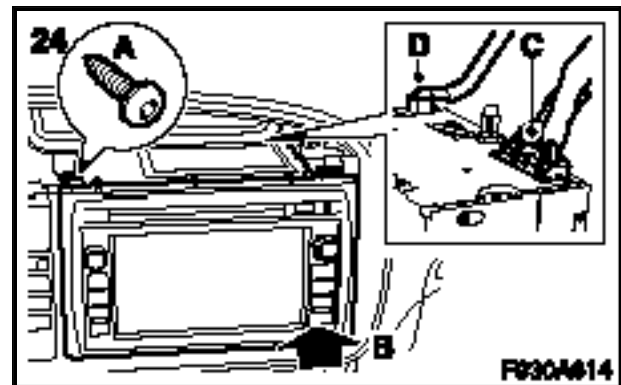
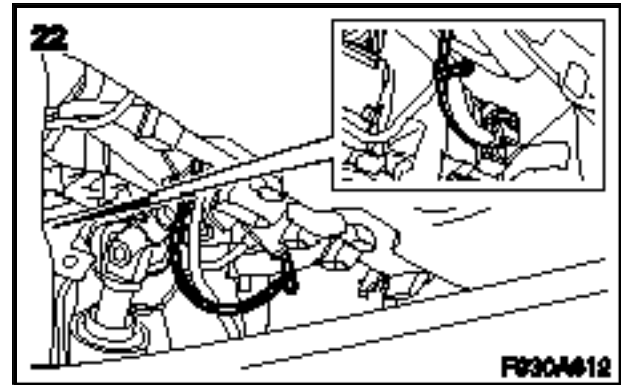
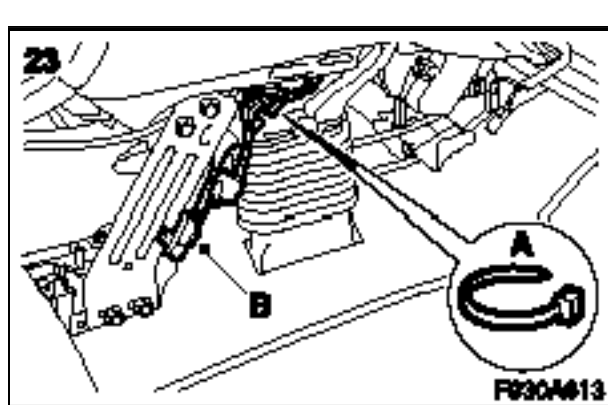
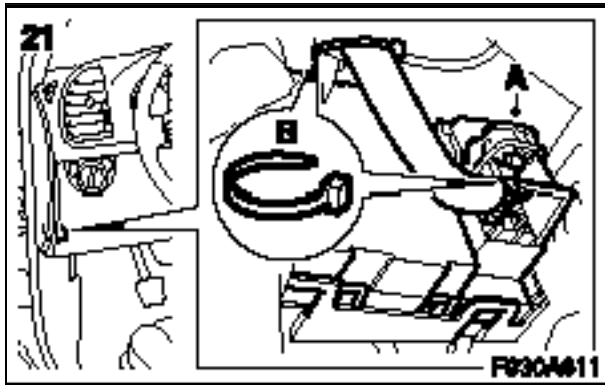


17 将适配线束的接头，置于中央控制台支撑脚处，对着乘客侧。保护连接处，方法是用布背胶布缠绕线束做绝缘，并且固定线束。

重要事项

真正固定好线束，这样避免刮擦和颤响。

- 18 折起卡榫 (A)，剪开束箍 (B) 并且拆卸 BCM 插头。
- 19 分开插头的接头，掰开并且拉出。
- 20 连接适配线束黄色 (YE) 导线，至位置 36 (mute) 的 BCM K78 (灰色接头)。



21 连接接头至插头，连接插头 (A) 并且用束箍 (B) 固定。

重要事项

真正固定好线束，这样避免刮擦和颤响。

22 用一个导线箍固定适配线束。

重要事项

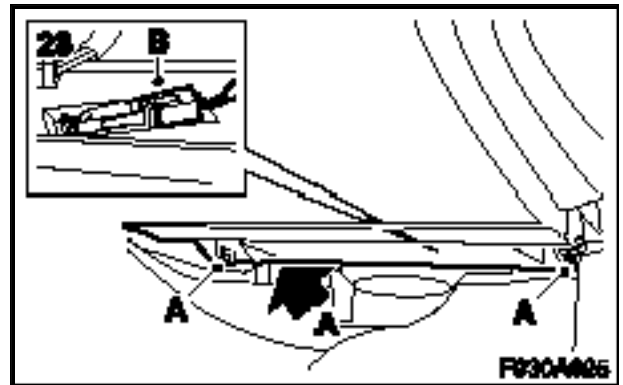
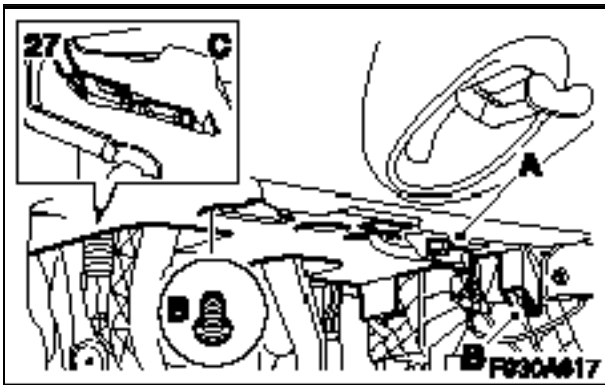
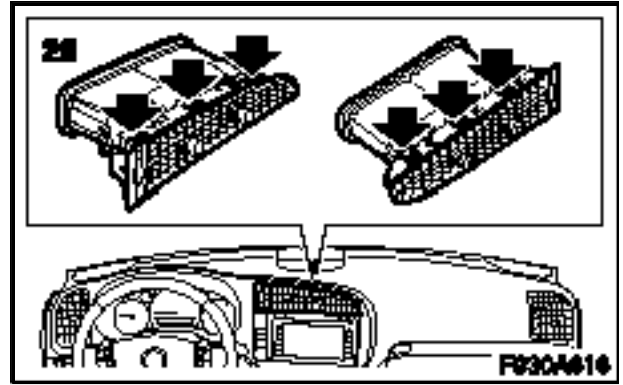
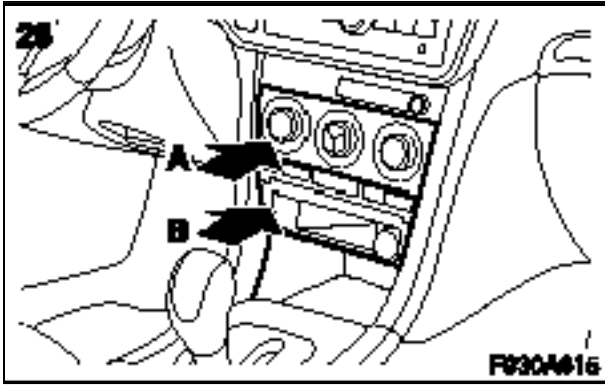
真正固定好线束，这样避免刮擦和颤响。

23 将中央控制台的适配线束置于对着乘客侧。用束箍 (A) 和卡夹 (B) 固定。

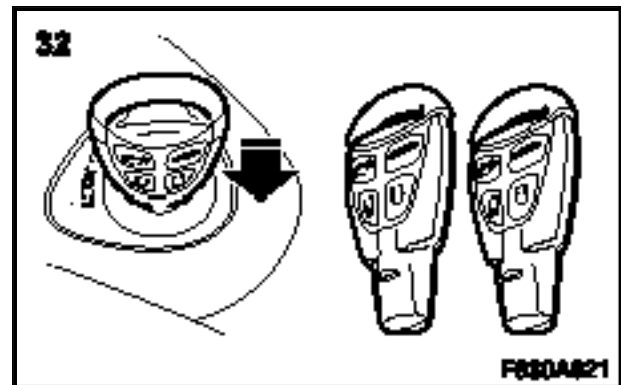
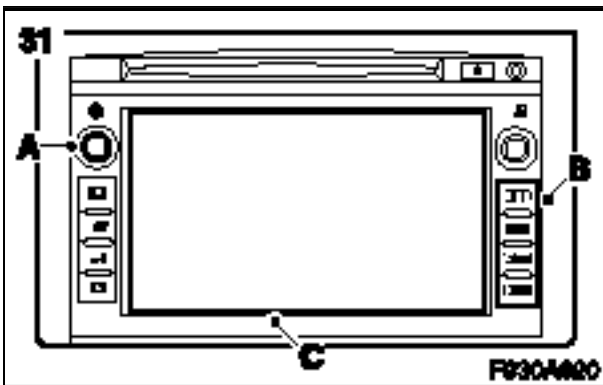
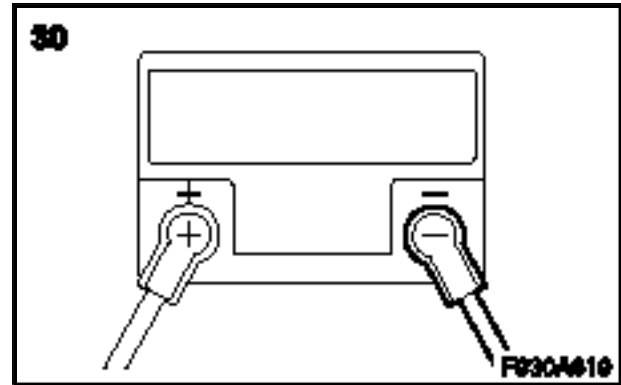
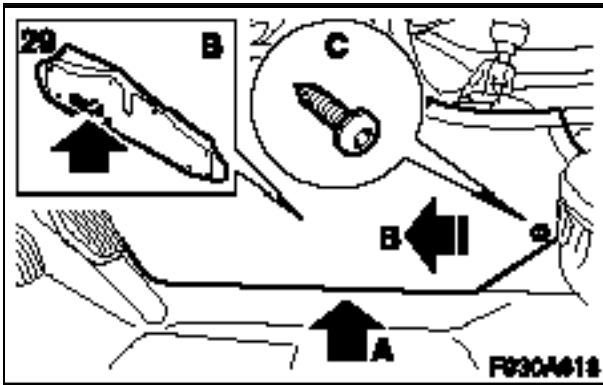
重要事项

真正固定好线束，这样避免刮擦和颤响。

24 连接收音机主单元 (C+D) 的接头，安装导航单元 (B)，并且安装固定螺丝 (A)。



- 25 安装 ACC 单元 (A) 和置物匣 / 烟灰缸 (B)。
- 26 安装出风口。
- 27 **左座驾驶：** 安装地板灯接头 (C)，隔音板 (B) 和故障诊断插座 (A)。
- 28 **右座驾驶：** 安装地板灯接头 (B) 和隔音板 (A)。



29 安装地板控制台侧板。

30 安装蓄电池负极 (-)。

31 校准时间：

注意

此单元具有触摸屏幕并且只显示时间。导航系统经由 GPS 信号获得正确日期。该日期用于其他汽车功能，例如保养并且不显示在显示器中。

31.1 点火处于 ON 位置。

31.2 启用音响系统 (A)。

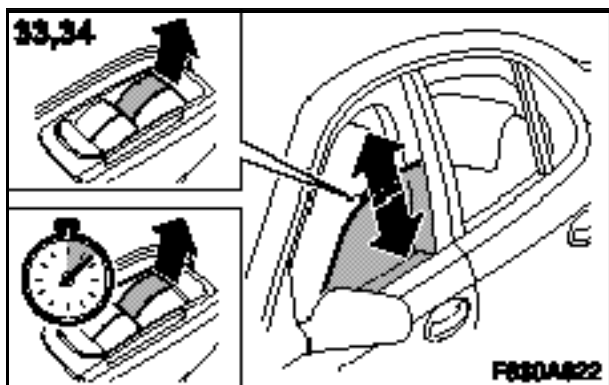
31.3 按下 MENU (B)，直至时钟标签激活。

31.4 选择 RDS 时间，或者在触摸屏幕 (C) 上手动设定。若要获得 RDS 时间，要求正常的接收状况，并且当前收音机电台发送 RDS 时间 (CT-Clock Time) 信号。

32 通过将钥匙插入点火开关中，使遥控器密码同步。

重要事项

所有的钥匙都必须进行此操作，否则遥控器不起作用。



33 带防夹保护的汽车 - 学习防夹保护:

警告

电源切断后，车窗升降机要首先校准，防夹保护才能启用。

注意

由于电压不同，每次只能校准一个控制组件。

33.1 关闭车窗。

敞篷车：关闭车门和软顶。

33.2 使防夹保护复位，方法是拆卸和安装仪表板中央接线盒 (IPEC) 中的保险丝 F5。两个车门控制组件的防夹保护现在复位，并且两个前车窗将被学习。

33.3 启动汽车。

33.4 完全降下车窗。在整个运行过程中，按住按钮。

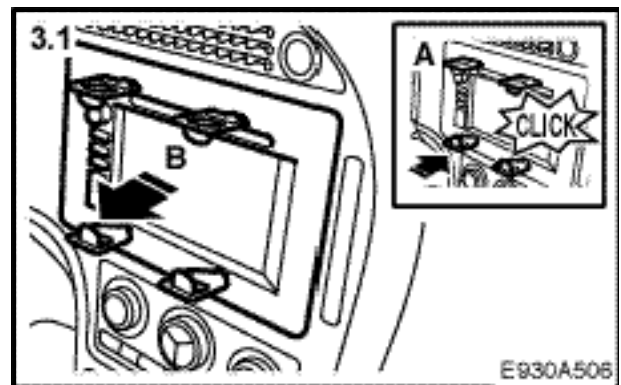
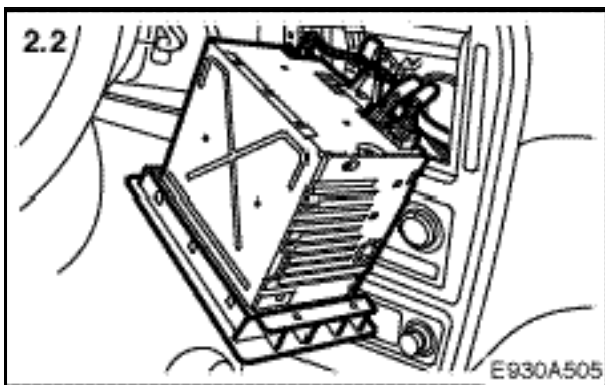
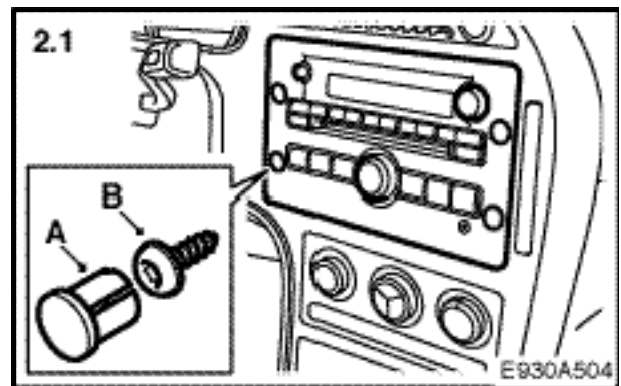
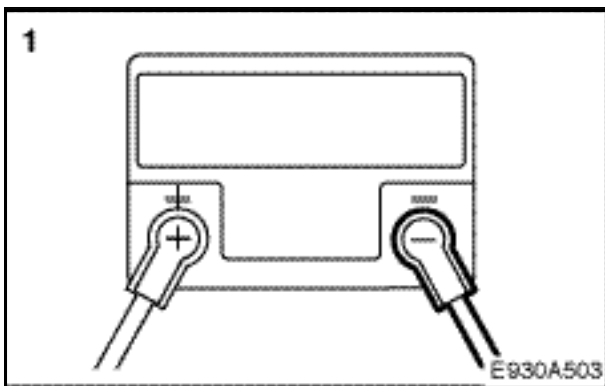
33.5 完全升起车窗。在整个运行过程中提起按钮。等待至少 1 秒钟，这样车窗处于顶部位置。

33.6 完全降下车窗。在整个运行过程中，按住按钮。

33.7 完全升起车窗。在整个运行过程中提起按钮。等待至少 1 秒钟，这样车窗处于顶部位置。

33.8 当校准完成之后，应该听到一个确认声响。在没有听到确认声响情况下，重复操作程序。

9-5 M06-, 收音机 / 导航



1 拆卸蓄电池负极 (-)。

2 带收音机的汽车：

2.1 拆卸塞子 (A) 和螺丝 (B)。

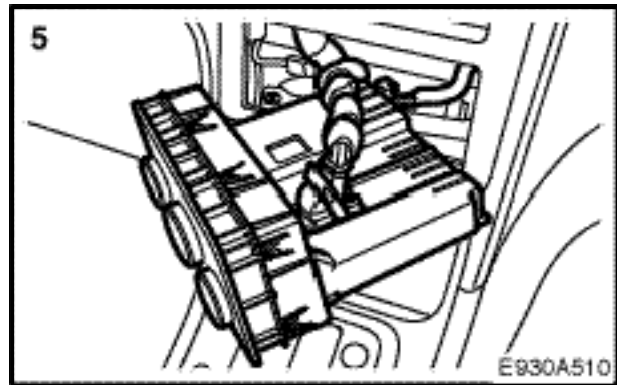
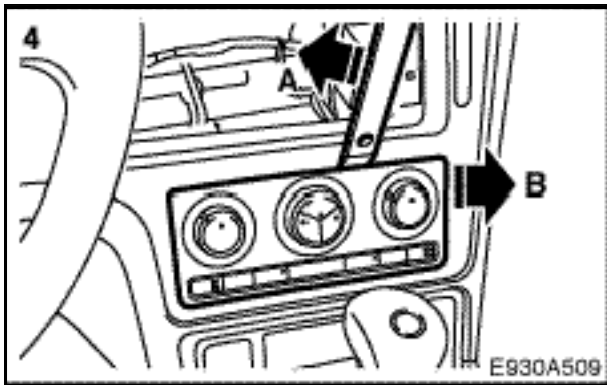
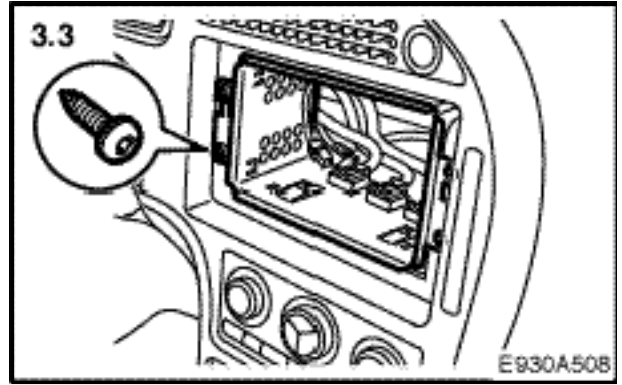
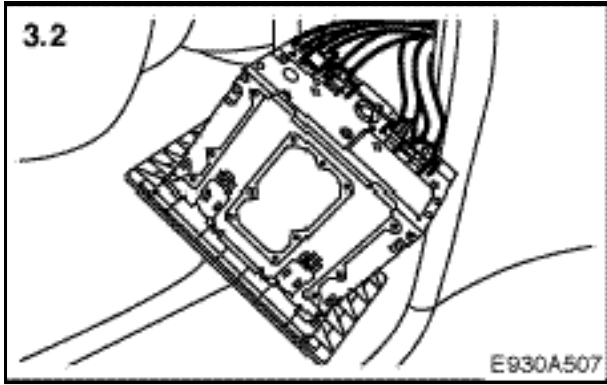
重要事项

拆卸塞子，方法是例如将胶布贴在塞子上，然后取出。

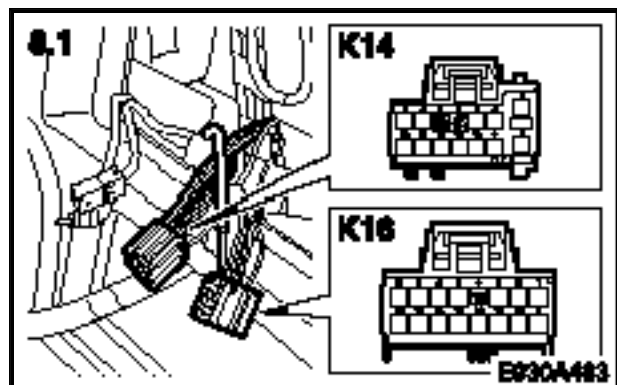
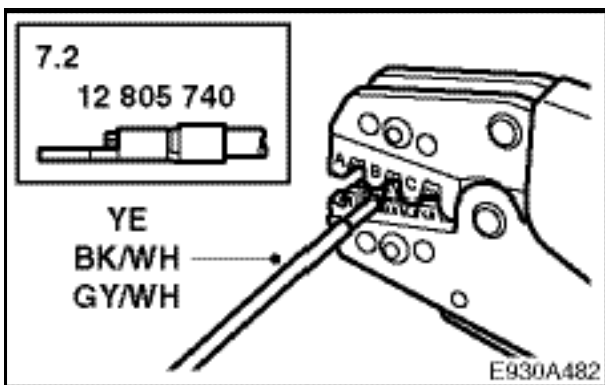
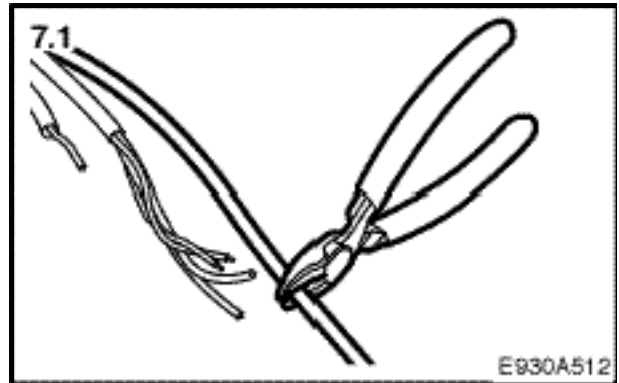
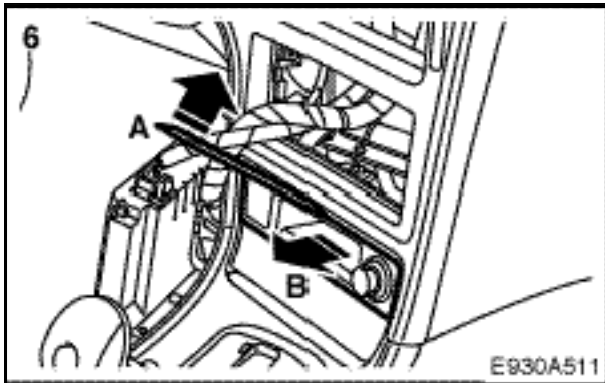
2.2 提出收音机，拆卸接头和天线连接。

3 带导航系统的汽车：

3.1 压入专用工具直至它们固定住。用工具手柄拉出导航单元。



- 3.2 拆卸导航单元接头。
- 3.3 拆卸筐架。
- 4 拆卸 ACC 单元。
- 5 拆卸 ACC 单元接头。



6 拆卸烟灰缸 / 置物匣。

7 准备适配线束：

重要事项

检查接线极是否妥善固定。

7.1 将黄色 (YE) 导线，剪成与适配线束其他导线一样长 (A)。剪去导线铠装约 5 厘米，并且剥开导线端。

7.2 连接接线极 (12 805 740) 至适配线束的黄色 (YE)、黑白 (BK/WH) 和灰白 (GY/WH) 导线端。

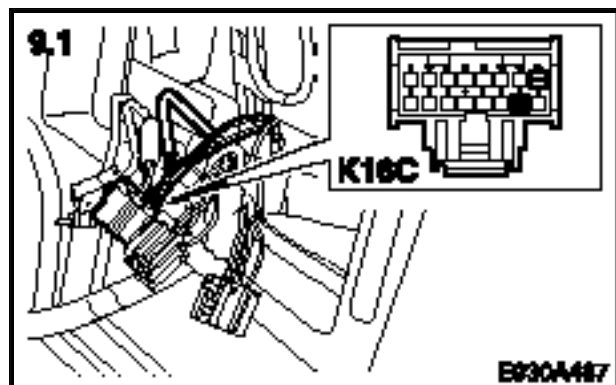
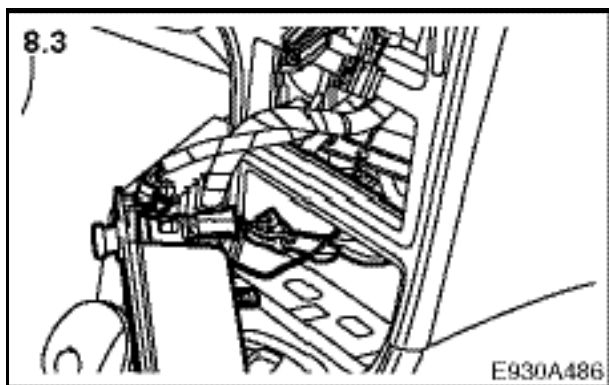
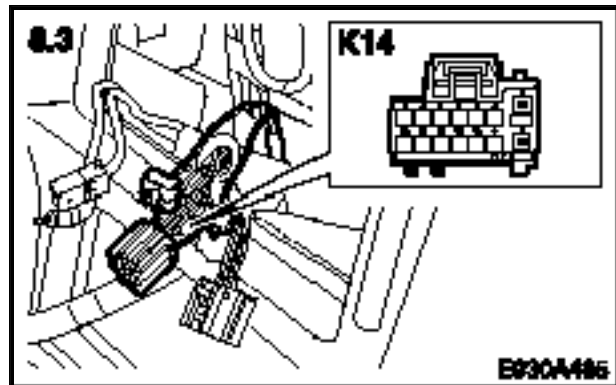
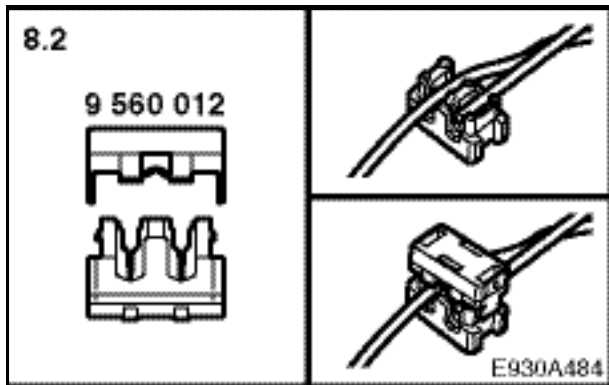
8 带收音机的汽车：连接适配线束至汽车：

8.1 用接线极连接：

黄色 (YE) - > K16 位置 4 (mute)

灰白 (GY/WH) - > K14 位置 4 (line ground)

黑白 (BK/WH) - > K14 位置 5 (line out)



8.2 连接线束。

重要事项

为了在连接时不损伤线束，铰接套筒只能夹紧一次。

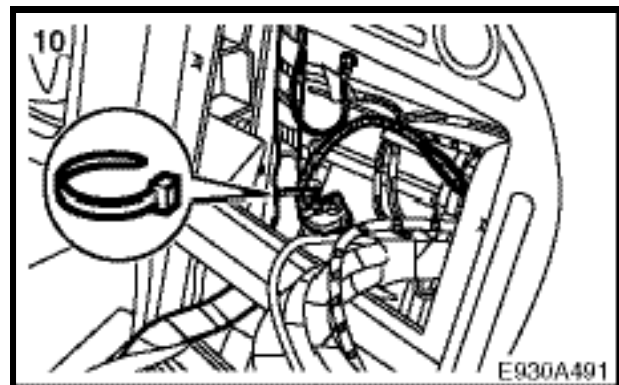
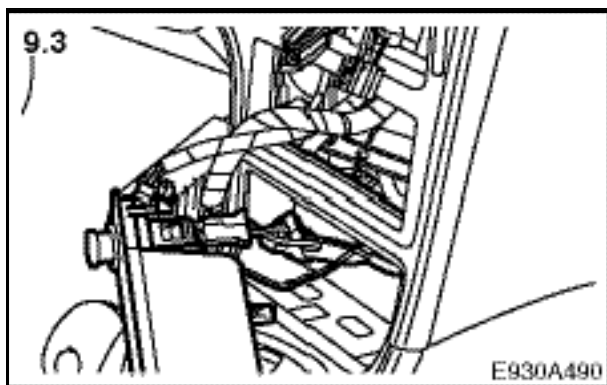
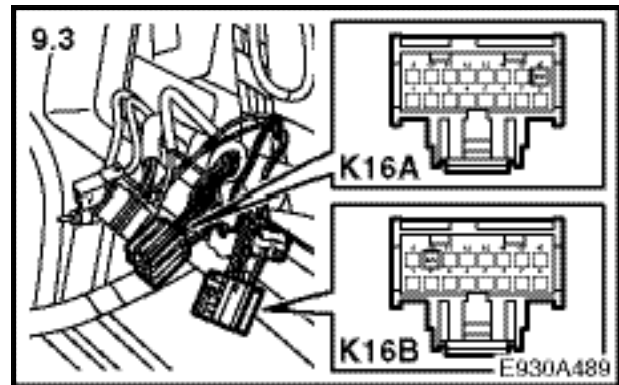
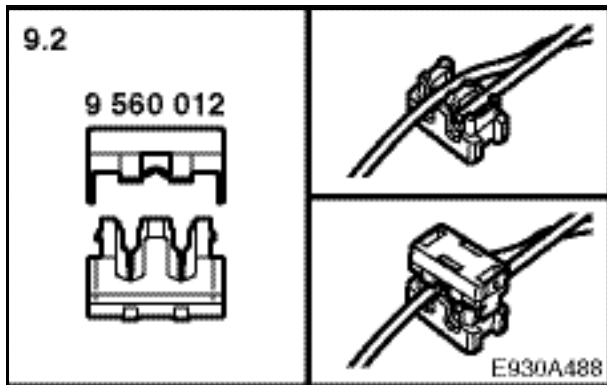
8.3 用铰接套筒连接适配线束：

- 红色 (RD) - > K14 位置 1(+30)
- 黑色 (BK) - > K14 位置 8(ground)
- 红蓝 (RD/BU) - > 12 伏插座棕色 (BN) (+15)

9 带导航的汽车：连接适配线束至汽车：

9.1 用接线极连接：

- 黑白 (BK/WH) - > K16C 位置 7(line ground)
- 灰白 (GY/WH) - > K14C 位置 4(line out)
- 黄色 (YE) - > K16C 位置 16 (mute)



9.2 连接线束。

重要事项

为了在连接时不损伤线束，铰接套筒只能夹紧一次。

9.3 用铰接套筒连接适配线束：

红色 (RD) - > K16A 位置 16 (+30)

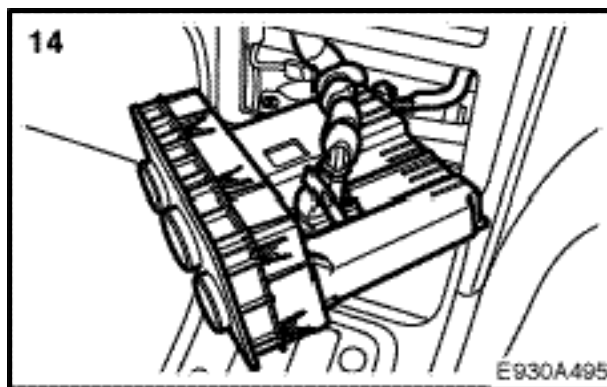
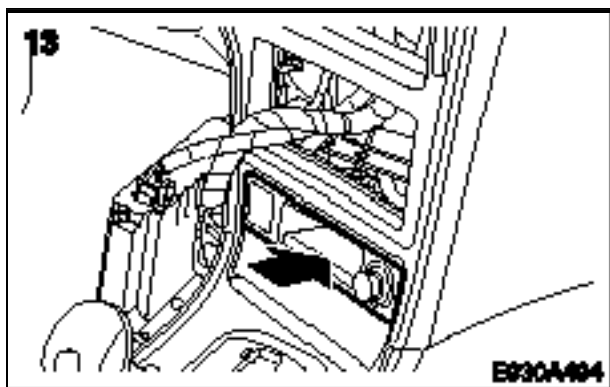
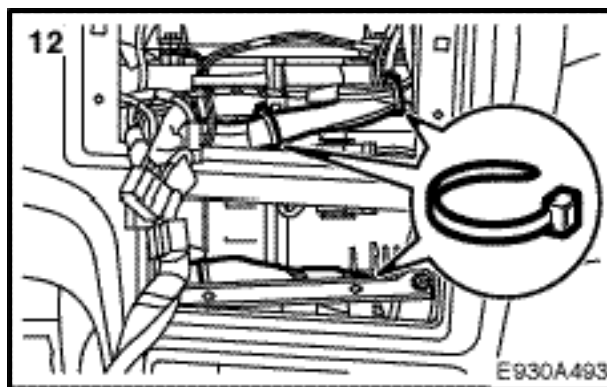
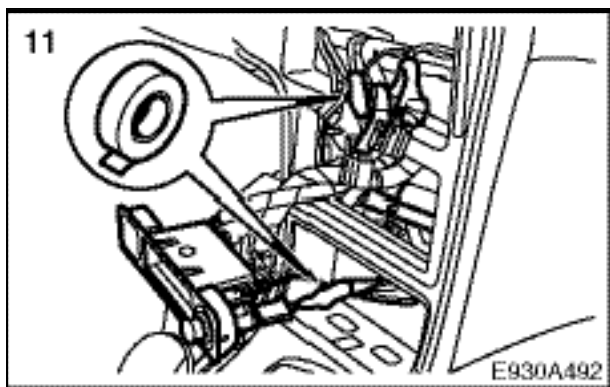
黑色 (BK) - > K16B 位置 10 (ground)

红蓝 (RD/BU) - > 12 伏插座棕色 (BN) (+15)

10 用一个导线箍固定适配线束接头。

重要事项

真正固定好线束，这样避免刮擦和颤响。



11 通过用布背胶布缠绕线束绝缘来保护铰接。

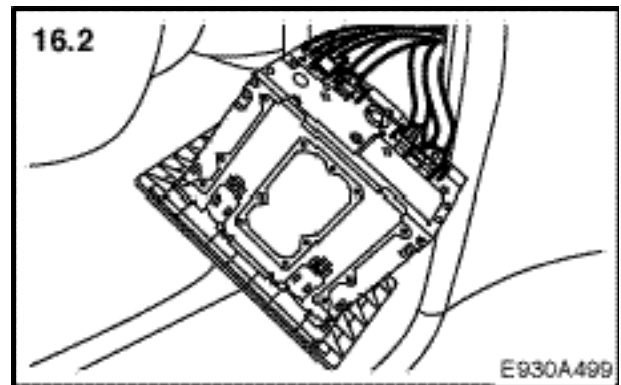
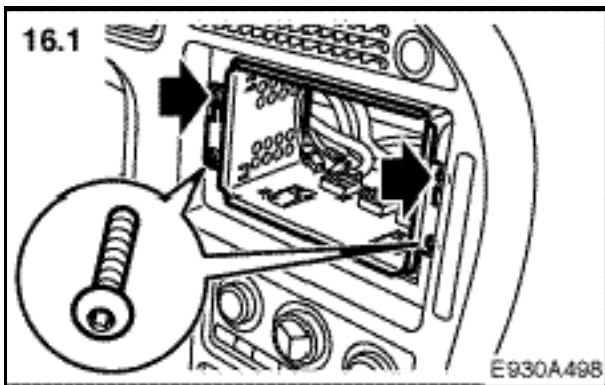
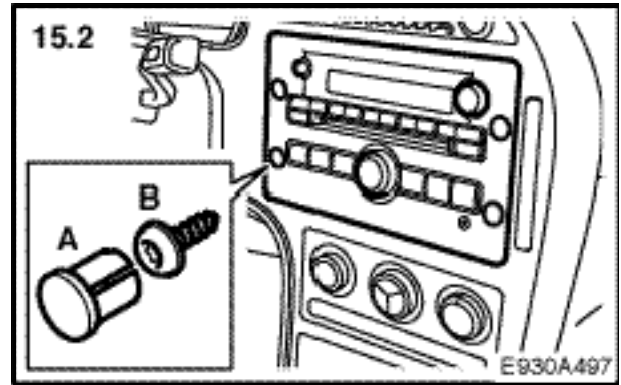
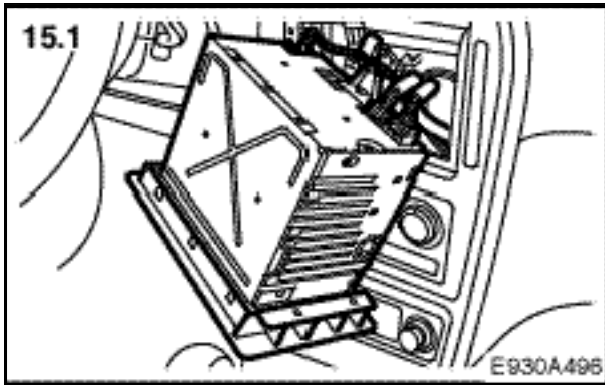
12 将导线和可能过长的导线固定。

重要事项

真正固定好线束，这样避免刮擦和颤响。

13 安装烟灰缸 / 置物匣。

14 连接接头，安装 ACC 单元。



15 带收音机的汽车:

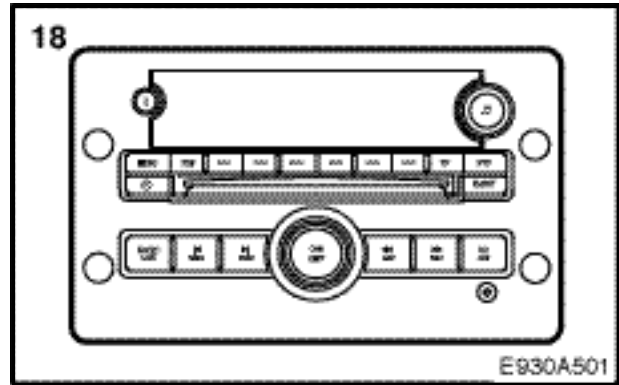
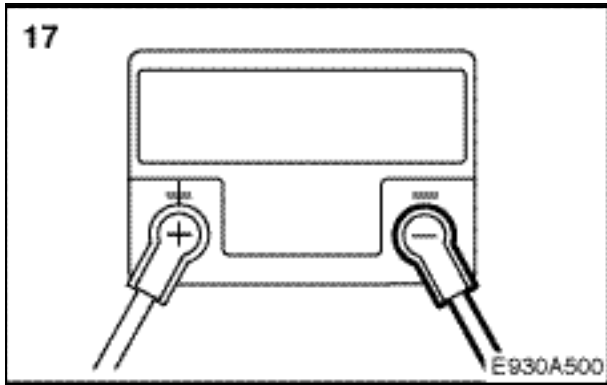
15.1 连接收音机单元的接头、天线接头，并且推入单元。

15.2 安装螺丝 (B) 和塞子 (A)。

16 带导航系统的汽车:

16.1 安装筐架。

16.2 连接导航单元的接头、天线接头，并且推入单元。



17 安装蓄电池负极 (-)。

18 校准音响 / 导航系统主单元的时间和日期：

手动设定无 CD 换片机音响系统：

- 按下时钟键钮。
- 按下想要修改的选单选择正下方的选单选择键钮。
- 再次按下选单选择键钮，以便每次逐级增加时间或日期。也可以通过按下 SEEK、FWD 或 REV 键钮，调整时间和日期。

手动设定带 CD 换片机音响系统：

- 按下 MENU 键钮。
- 按下显示器中时钟符号正下方的选单选择键钮。
- 按下想要修改的选单选择正下方的选单选择键钮。
- 再次按下选单选择键钮，以便每次逐级增加时间或日期。也可以通过按下 SEEK、FWD 或 REV 键钮，调整时间和日期。

自动设定 -RDS 时间：

若要获得 RDS 时间，要求正常的接收状况，并且当前收音机电台发送 RDS 时间 (CT-Clock Time) 信号。

- 在时钟选单中，按下显示器中箭头符号正下方的选单选择键钮。
- 按下 RDS 时间选单选择正下方的选单选择键钮。
- 现在时钟自动调节，显示器显示“调节至 RDS 时间……”。如果如果没有时间信息，或 RDS 接收不佳，显示器显示：无 RDS 时间。

带导航系统的音响系统：

正常情况下，导航系统经由 GPS 信号获得正确的时间和日期。

- 按下屏幕右上角的时间指示，以便显示当天的日期 5 秒钟。

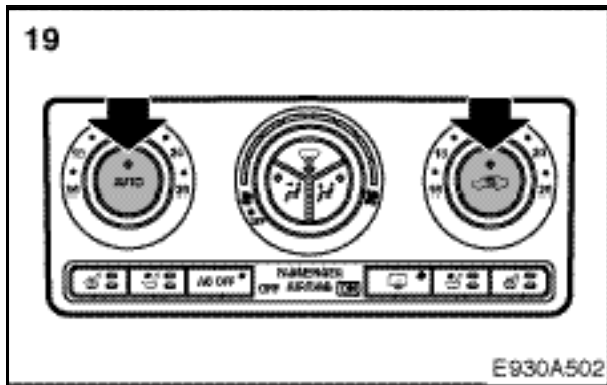
手动设定：

如果 GPS 时间错误或没有 GPS 信号，可以手动设定时间和日期。

- 按下屏幕右上角带时间指示的键钮，按住超过 2 秒钟，以便切换至设定时间和日期的选单。
- 校准时钟和日期。

重要事项

如果蓄电池断开或曾断开过，只有在音响系统收到来自卫星的 GPS 信号之后，才能显示时间。也不能手动调节时钟。



19 校准 ACC 系统:

19.1 启动发动机。

19.2 按下按钮 AUTO 和 REC，直至主仪表显示器中显示“ACC: CALIBR. STARTED”信息。校准需要约 20 秒钟。