



**MONTERINGSANVISNING · INSTALLATION INSTRUCTIONS
MONTAGEANLEITUNG · INSTRUCTIONS DE MONTAGE**

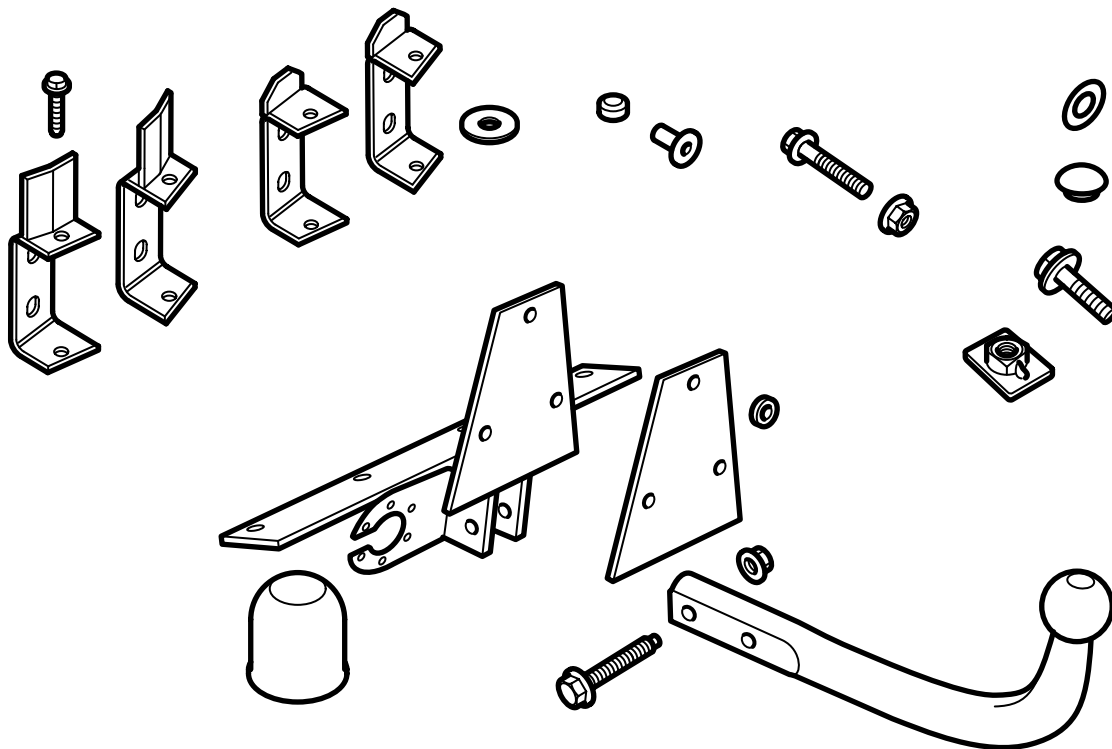
Saab 9-5

(EC 94/20, E4 00 1379)

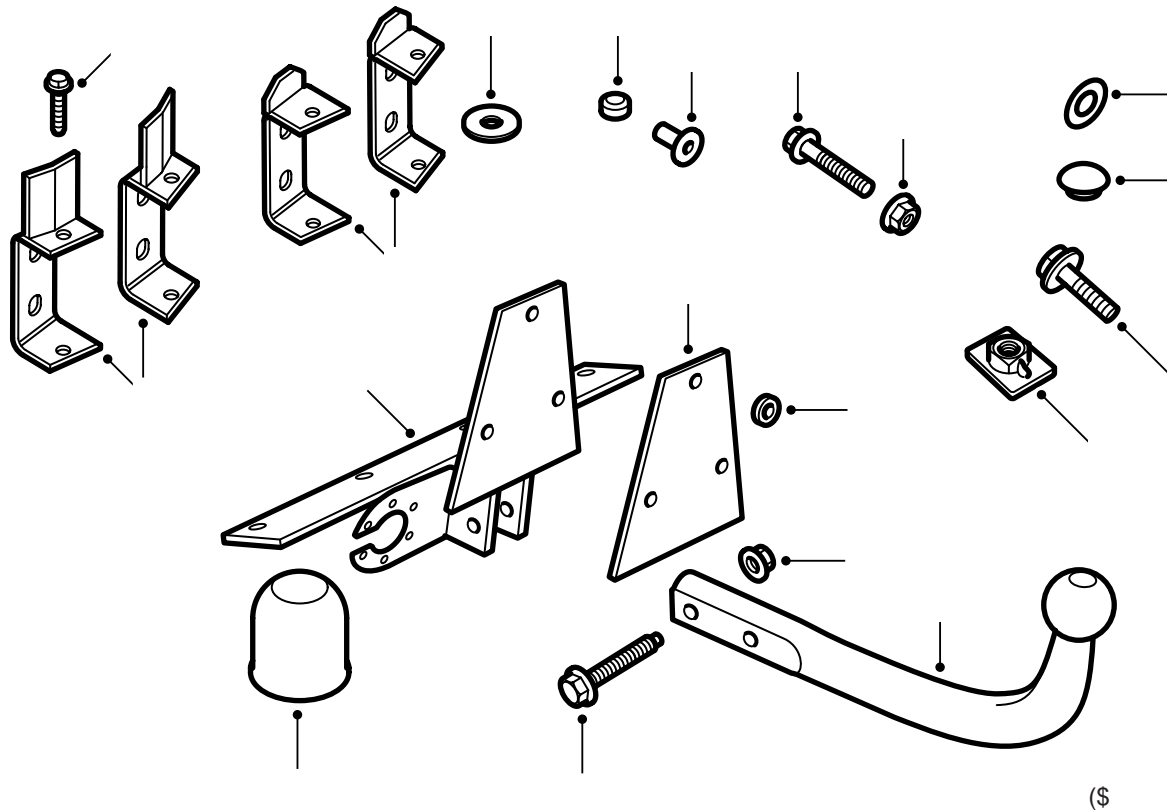
(EC 94/20, E4 00 2485)

固定式挂车钩

Accessories Part No.	Group	Date	Instruction Part No.	Replaces
400 133 609 400 133 633 32 025 640 32 025 768 32 025 948 32 025 949 32 025 956	8:60-47	Jun 07	55 24 202	Sep 05



(S)



- 1 车身固定座
- 2 球单元
- 3 加强件 (x2) (仅限套件 32 025 640、400 133 609 和 32 025 948 中)
- 4 加强件 (x2) (仅限套件 32 025 768、400 133 633、32 025 949 和 32 025 956 中)
- 5 密封件 (x2)
- 6 橡胶塞
- 7 三角自攻螺丝 (x4)
- 8 螺栓 M10x30 (x7)
- 9 螺栓 M10x70 (x2)
- 10 螺母 M10 (x4)
- 11 螺母板 (x2)
- 12 垫片 (x2)
- 13 套筒 (x2) (仅限套件 32 025 640 和 400 133 609 中)
- 14 压紧螺母 (x2)
- 15 球保护件
- 16 螺栓 M12x76 (x2)
- 17 螺母 M12 (x2)
- 18 锌板 (仅限套件 32 025 948、32 025 949 和 32 025 956 中)
- 19 锌垫片 (仅限套件 32 025 948、32 025 949 和 32 025 956 中)

400 133 609 (Saab 零件号 55 24 327) 适用于**无水平调节器**的汽车, 4 门车型。

400 133 633 (Saab 零件号 55 24 483) 适用于**有水平调节器**的汽车, 5 门车型。

32 025 768 适用于**无水平调节器**的汽车, 5 门车型。

32 025 640 适用于**无水平调节器**的汽车, 4 门车型。

32 025 948 适用于**无水平调节器**的汽车, 4 门车型。

32 025 949 适用于**无水平调节器**的汽车, 5 门车型。

32 025 956 适用于**有水平调节器**的汽车, 5 门车型。

注意

随时检查所在国家有关安装挂车钩的法律要求和规定。确保遵守执行。

挂车钩装置符合 94/20/EEC 标准。

最大允许挂车重量:

有刹车挂车: 1800 公斤

无刹车挂车: 50% 牵引车辆全装备重, 但最多 750 公斤 (1650 磅)。

最大允许球压力: 75 公斤

配重: 8.2 公斤

最大 D 值: 10.32 千牛顿

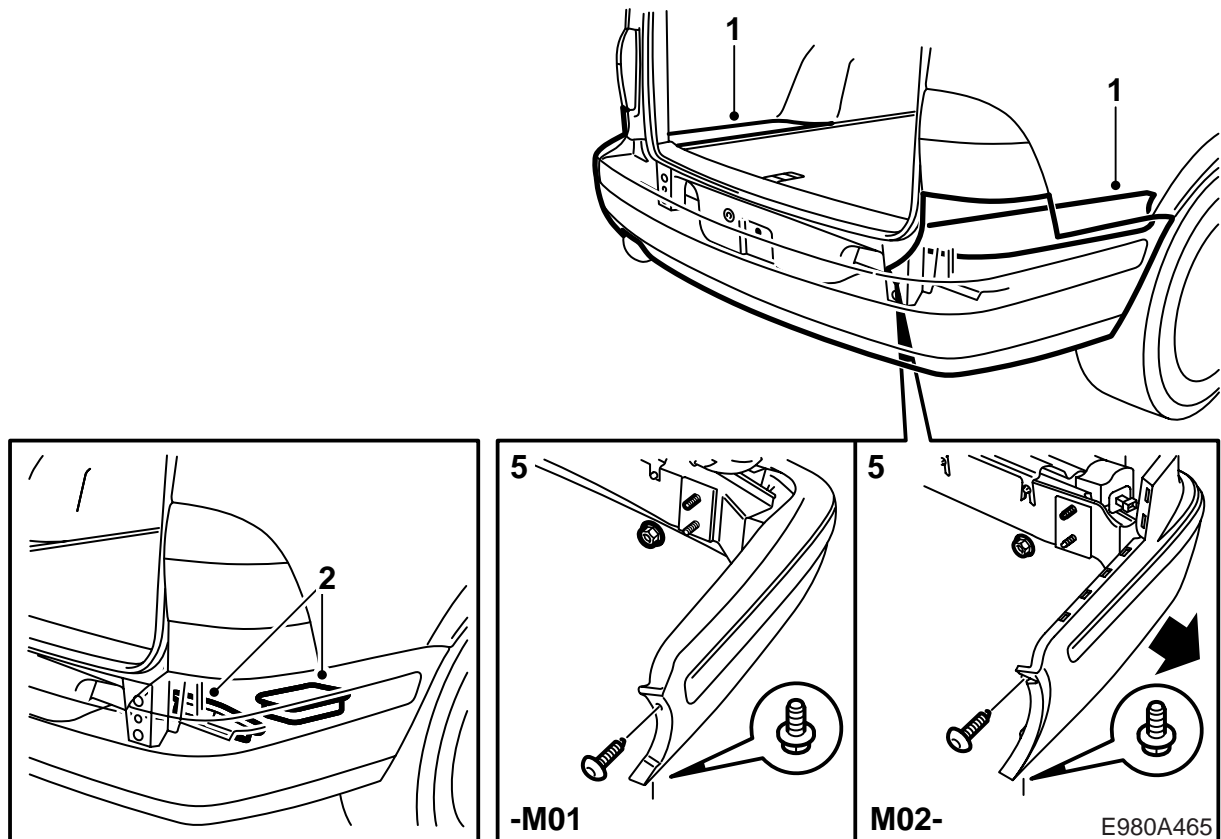
重要事项

配备 SPA 的汽车: 若要避免功能障碍, 应该使用随附的球保护件。

重要事项

安装挂车钩之后应该对汽车进行车检, 并且车检时出示此安装说明书。

安装和连接挂车钩电路只能按照与线束随附的说明书操作。



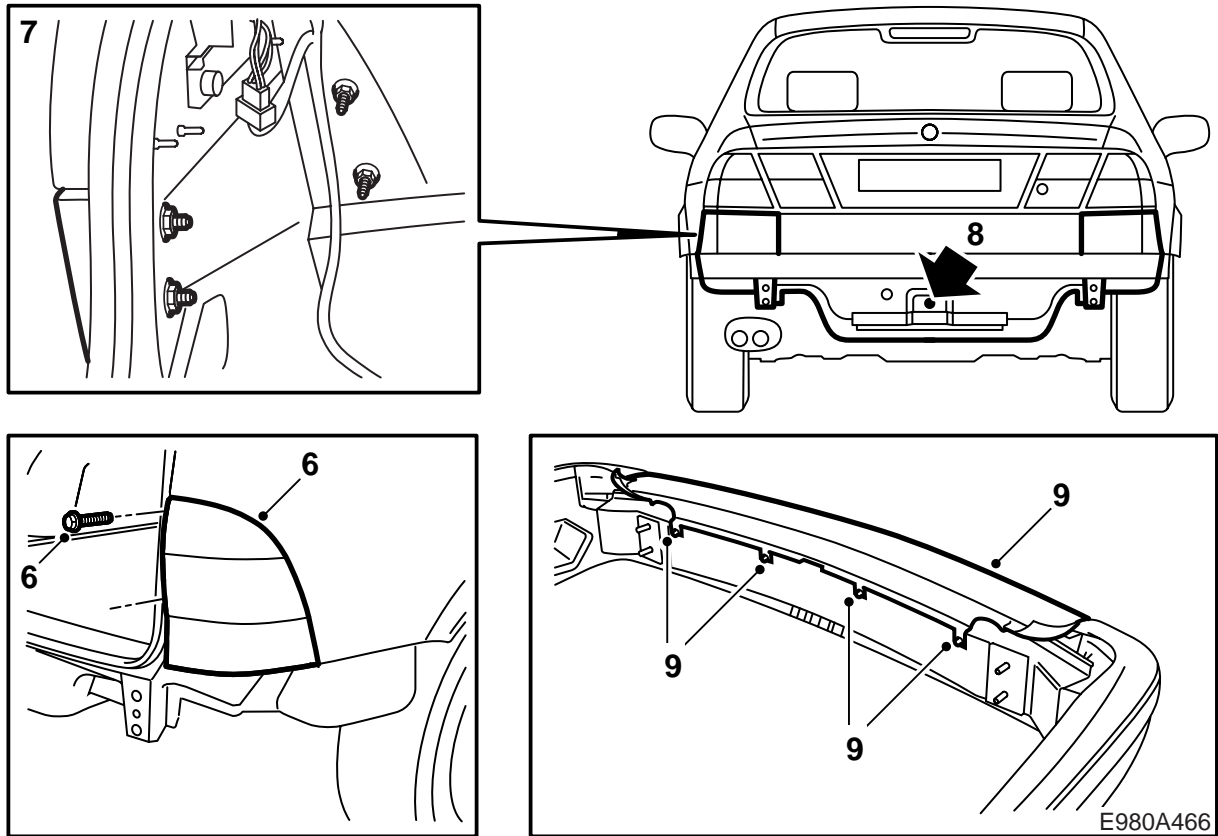
- 1 **5 门车型**: 松开行李箱地板的外端部分。
- 2 **5 门车型**: 提起置物匣，拉下车身後缘的泡沫材料块（2 件 / 每侧）。
- 3 **4 门车型**: 拆卸行李箱的护槛板。
- 4 **4 门车型**: 松开行李箱左右侧蒙面。拉下车身後缘的泡沫材料块（2 件 / 每侧）。
- 5 **-M01**: 拆卸保险杠，方法是拆卸车轮拱罩旁边的螺栓和行李箱内的螺母。

M02-: 拆卸保险杠，方法是拆卸车轮拱罩旁边的螺栓和行李箱内的螺母，并且向外拉保险杠的侧构件。

配备 SPA 的汽车: 拔下插接器。

重要事项

将保险杠置于一干净柔软垫物之上。



6 **5 门车型 -M01:** 拆卸尾灯，方法是取下螺丝上面的两个饰盖，松开螺丝，拉松灯前缘的固定件。

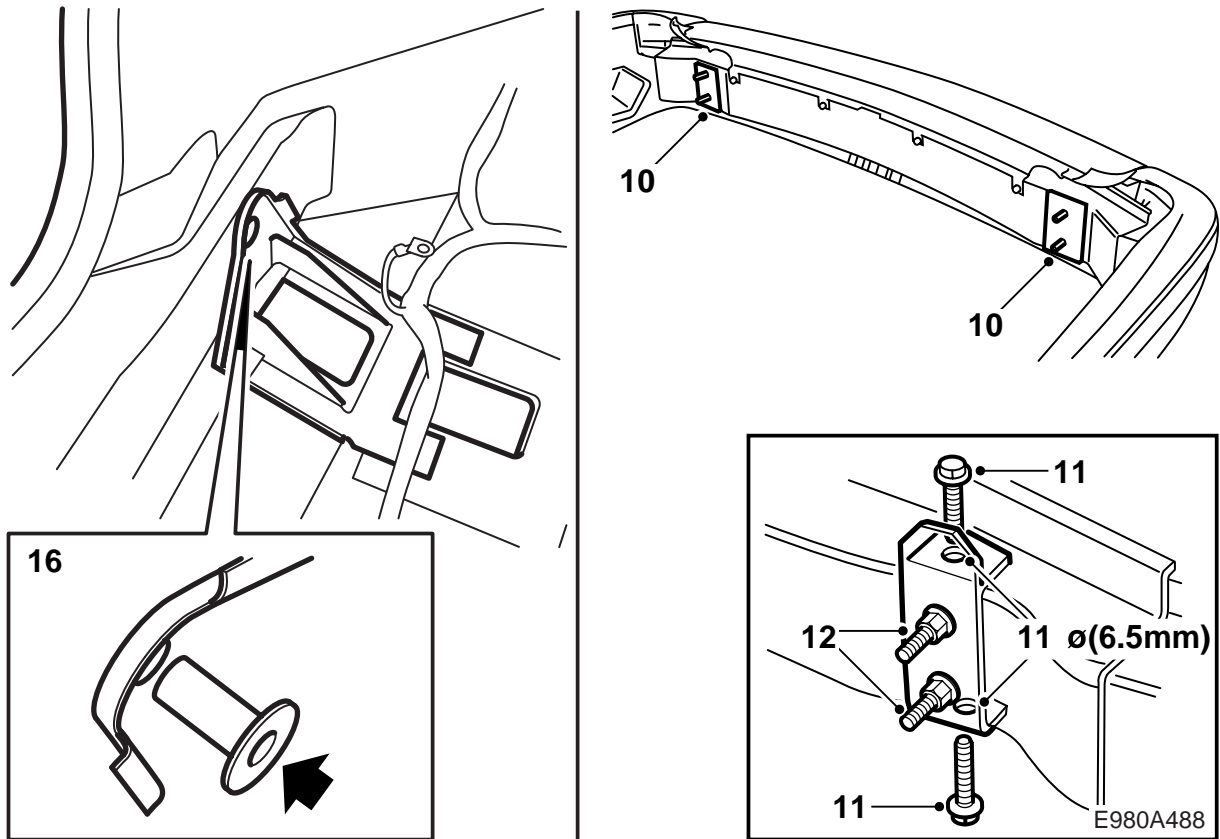
7 **4 门车型 -M01:** 拆卸尾灯下面的填角板。

8 拆卸可能存在的千斤顶和拖车钩，并安装橡胶塞。

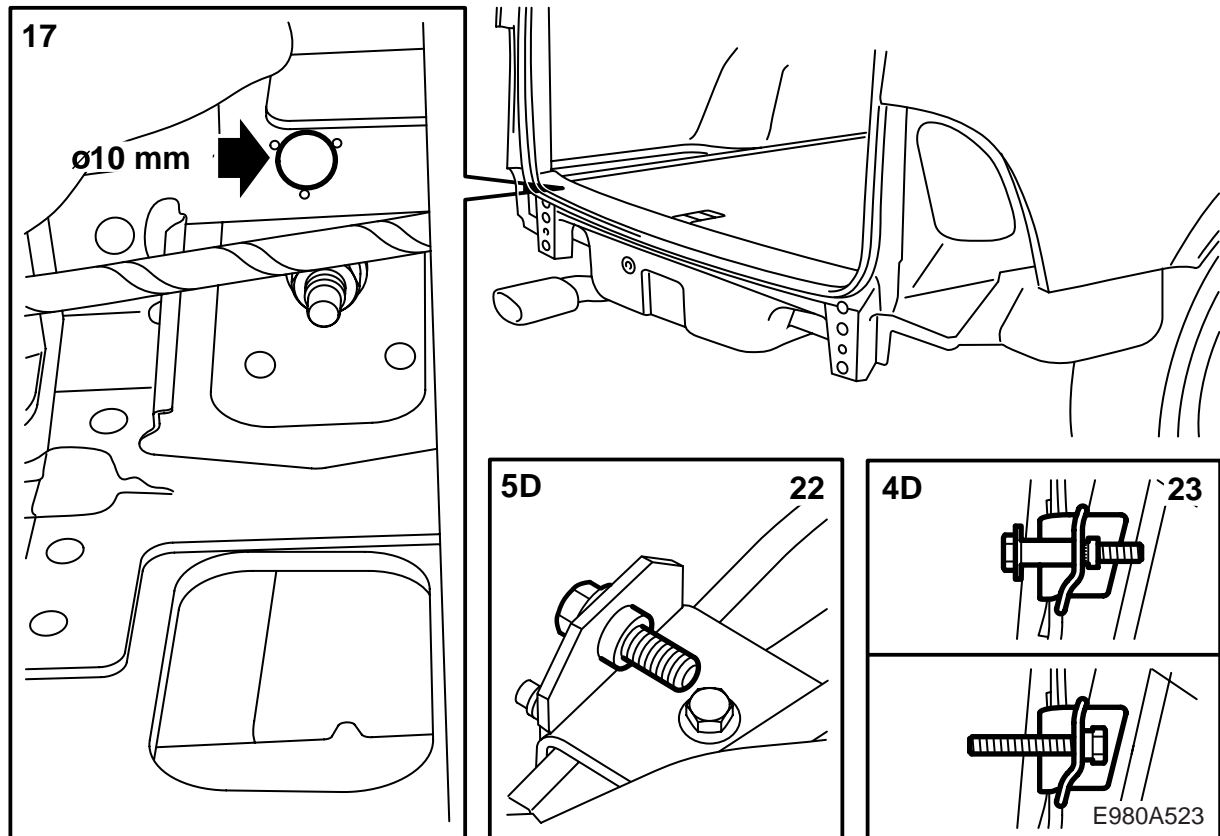
9 **5 门车型 -M01:** 略微松开保险杠壳体上部的螺丝，小心地将保险杠壳体上部拉出掀按式固定座。

5 门车型 M02-: 略微松开保险杠壳体上部的螺丝，也松开保险杠密封条的角落部分，小心地将壳体上部拉出其速合锁扣。

配备 SPA 的 5 门车型 M02-: 拆卸传感器的接头。



- 10 拆卸保险杠的上泡沫块。从保险杠槽上拆卸隔离垫片，在其部位安装加固件。拧紧保险杠的四个固定螺母，这样一来加固件就可固定不动。
- 11 用一个 6.5 毫米的钻头在保险杠轨上钻四个孔。清除保险杠轨上的钻屑。
- 12 安装三角自攻螺丝（自己攻丝）。
拧紧扭矩 25 牛顿米（20 磅力英尺）。
- 13 拆卸螺母。
- 14 **-M01:** 刮干净保险杠加强件将要安装之处的车身密封剂。
- 15 装入保险杠，用两个上螺母将其安装在车身上。
- 16 **4 门车型:** 松开行李箱内保险杠固定座旁边固定着的线束，在行李箱内孔眼中安装套筒。

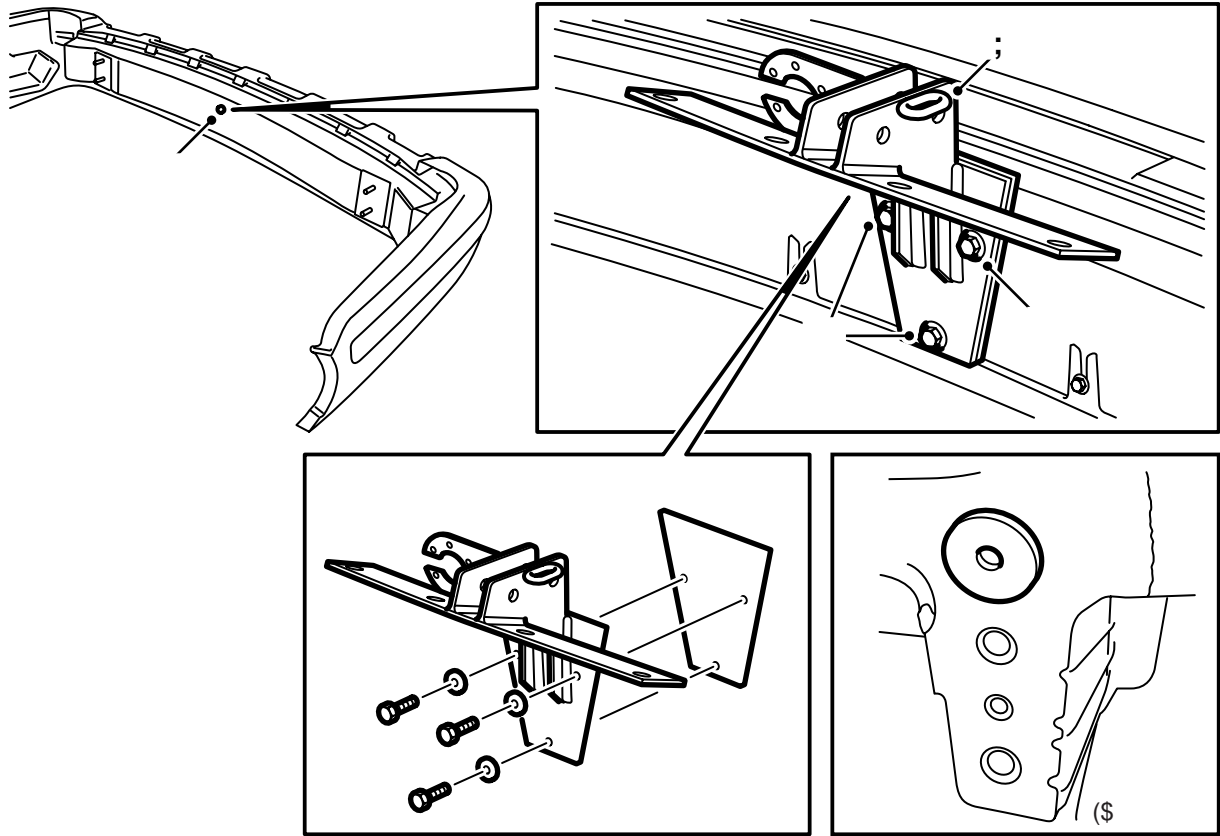


- 17 戴上护目镜，用一个 10 毫米钻头，穿过套筒在后端板和加强件上钻孔。

重要事项

操作时小心，不要损坏汽车的线束。

- 18 安装套管。
- 19 拆卸保险杠，清除干净行李箱内的钻屑。
- 20 戴上护目镜，用一个 12.4 毫米钻头，将加强钢板上的 10 毫米钻孔扩钻。
- 21 打磨孔眼并且清除钻屑和漆块。
- 22 **5 门车型：** 借助一个螺丝 M10X30，在加固铁板上新钻出的孔上安装压紧螺母。然后拆卸该螺丝。
- 23 **4 门车型：** 借助套管和螺丝 M10X70 按照正确角度安装压紧螺母。拧紧压紧螺母到底。拆卸螺丝，在如图安装。使用螺纹胶，Omnifit 100M-Spezial。



24 安装密封件至车身(自贴式),并且在内壁涂抹孔壁密封剂 Terotex HV 400。安装套筒。

-M01: 也要在刮去车身密封剂的表面,涂抹防锈剂。

25 按照线束套件的说明安装选定的线束。

26 在保险杠上安装上泡沫块。

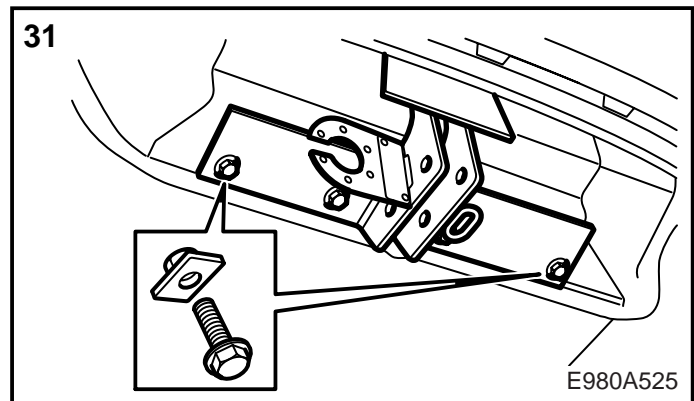
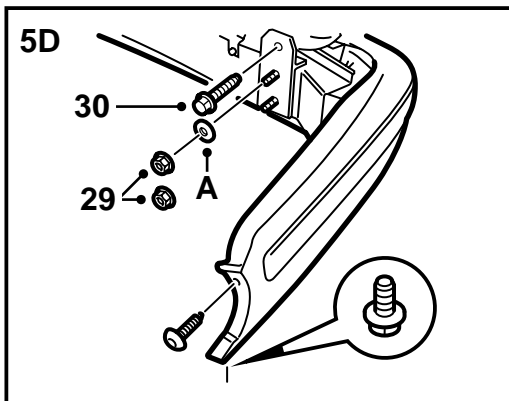
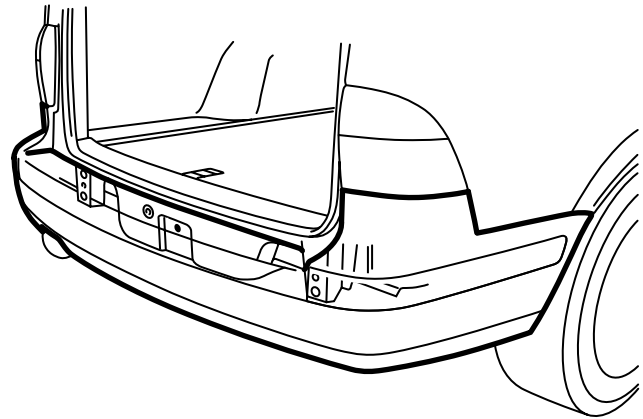
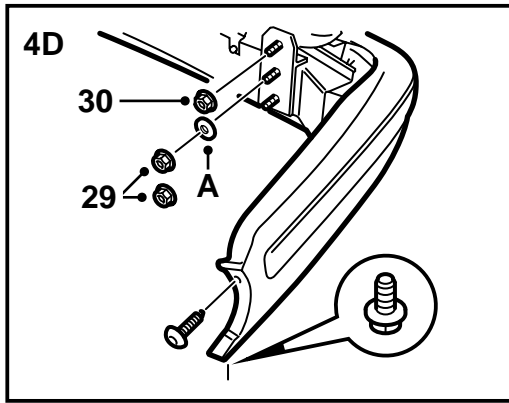
27 拆卸安装在保险杠轨一个孔中的螺丝。用于将挂车钩安装至保险杠轨的三个螺丝,应该安装并拧紧固定在保险杠轨的孔中。

安装挂车钩单元至保险杠,将锌板置于中间,使用螺丝和锌垫片一起固定。

检查挂车钩上螺丝之上的线条,应该与保险杠轨呈平行状态。

拧紧扭矩 40 牛顿米 (30 磅力英尺)。

X 挂车 / 旅行卧车安全链的固定孔眼



28 装入保险杠。

配备 SPA 的汽车：连接插接器。

29 **-M01：**用四个螺母将保险杠固定至汽车。

M02-：用四个螺母把保险杠安装到汽车上，并在上面的螺母下使用垫片（A）（**4 门车型：**当上面的螺栓安装到加固铁板上时则有六个螺母）。

拧紧扭矩 40 牛顿米（30 磅力英尺）。

安装车轮拱罩处的螺栓。

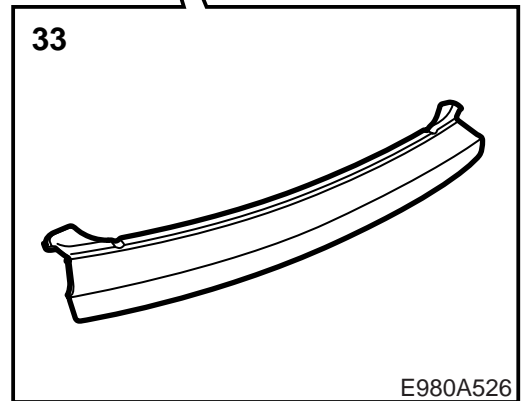
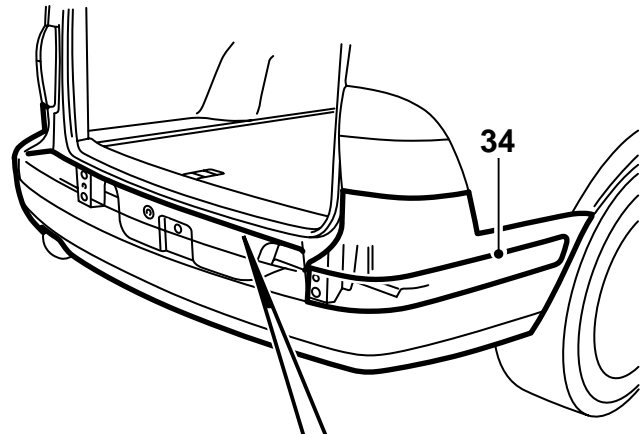
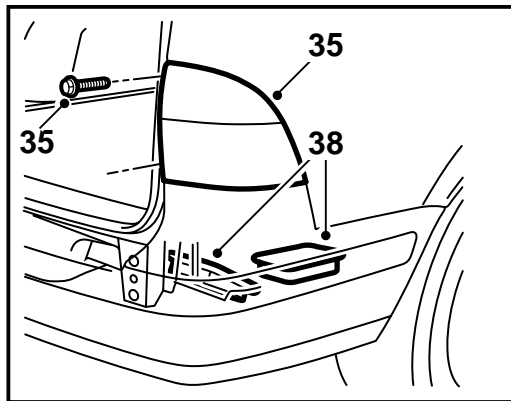
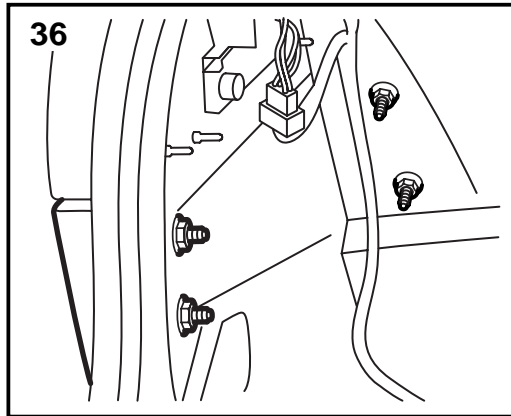
30 拧紧加固件至汽车。

拧紧扭矩 40 牛顿米（30 磅力英尺）。

31 安装固定挂车钩至车身的螺栓和螺母。

拧紧扭矩 40 牛顿米（30 磅力英尺）。

32 **配备 SPA 的 5 门车型 M02-：**连接传感器。



E980A526

33 5 门车型 -M01: 安装保险杠壳体的上部，方法是首先将其对准保险杠承梁的四个螺栓。然後压紧壳体上部周边的卡榫。拧紧螺栓。

5 门车型 M02-: 将保险杠壳体的上部，推入保险杠壳体的缺口中，将凸块对准保险杠承梁的四个螺栓。可以使用一把大螺丝起子，以便将凸块置于螺栓垫片之後。拧紧螺栓。

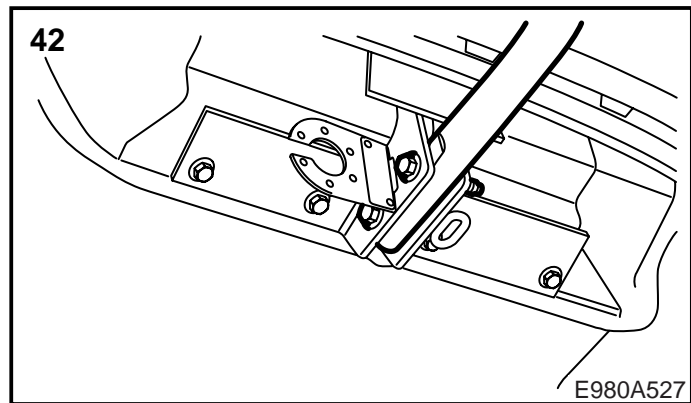
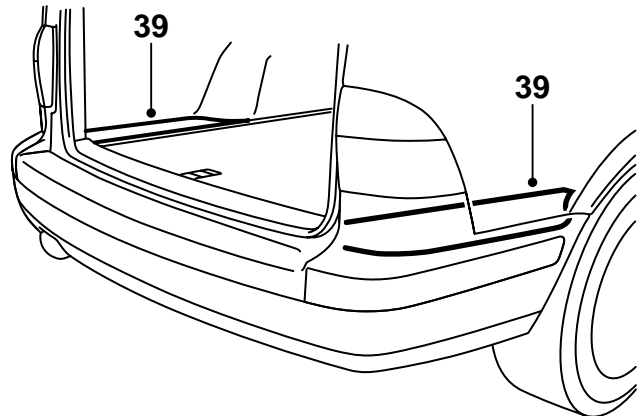
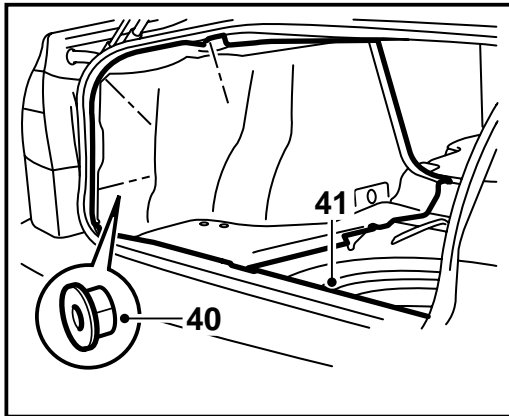
34 M02-M05: 安装保险杠密封条的转角部分。

35 5 门车型 -M01: 安装尾灯。

36 4 门车型 -M01: 安装填角板。

37 4 门车型: 固定保险杠固定座旁边的线束。

38 将可能有的千斤顶压入工具箱中，安装行李箱中保险杠固定座上面的泡沫材料块。



- 39 **5 门车型:** 装回置物匣和行李箱地板的外端部分。
- 40 **4 门车型:** 安装行李箱左右侧蒙面。
- 41 **4 门车型:** 安装行李箱的护槛板。
- 42 将球节单元固定于车身固定座上。
拧紧扭矩 90 牛顿米 (66 磅力英尺)。
- 43 安装接头固定板上的接头。
- 44 将安装说明书放入车内。