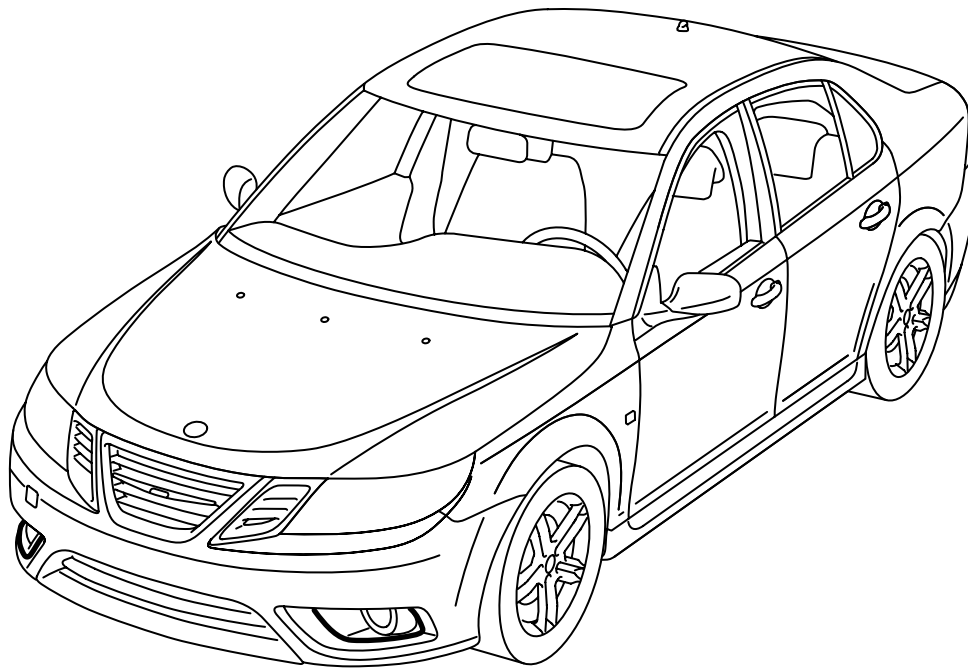




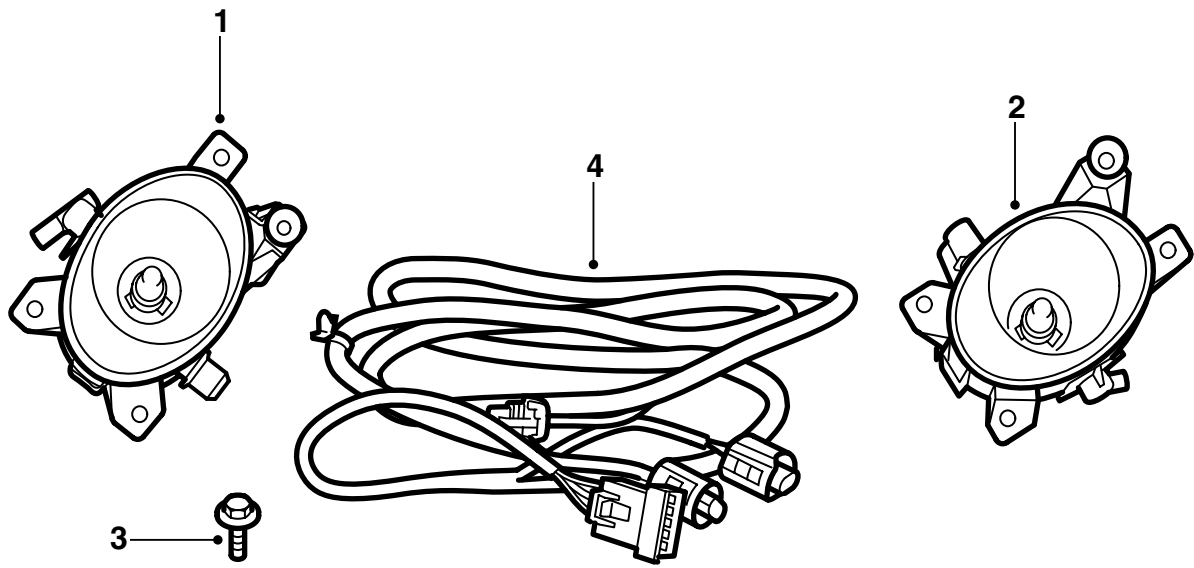
**MONTERINGSANVISNING · INSTALLATION INSTRUCTIONS
MONTAGEANLEITUNG · INSTRUCTIONS DE MONTAGE**

雾灯

Accessories Part No.	Group	Date	Instruction Part No.	Replaces
32 026 003	9:89-34	Apr 07	32 026 141	



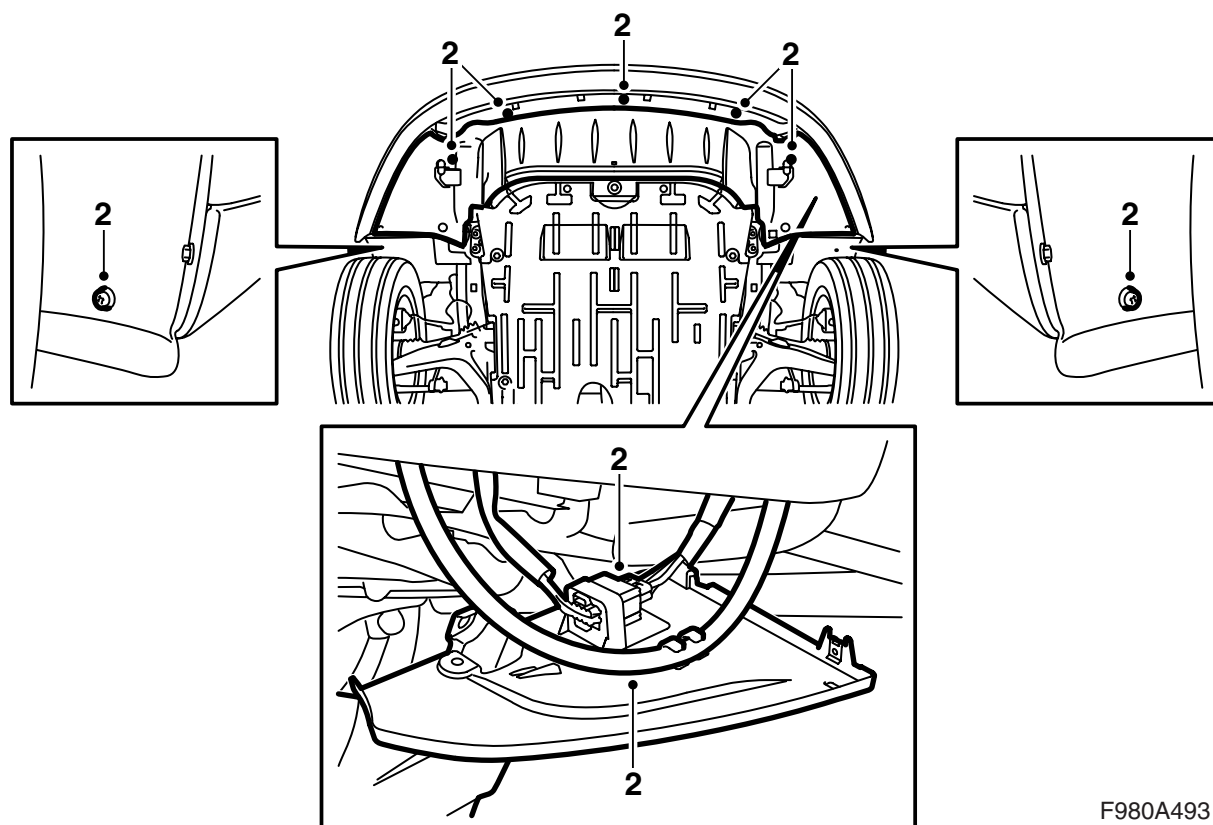
F980A491



F980A492

- 1 左雾灯
- 2 右雾灯
- 3 螺丝 (x6)
- 4 线束

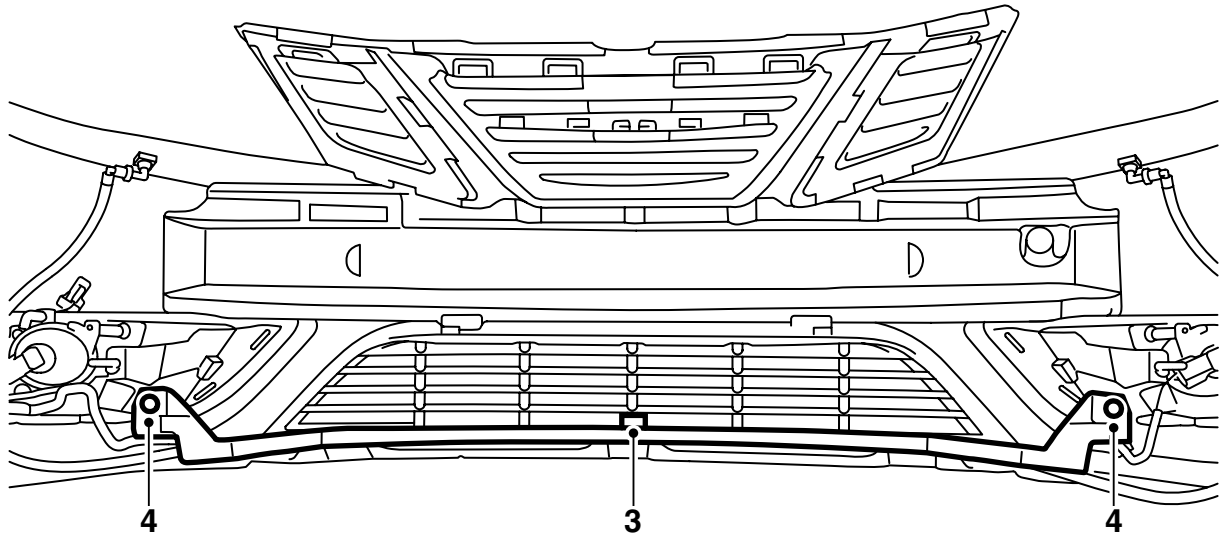
下列零件单独订购:
灯光电源开关



F980A493

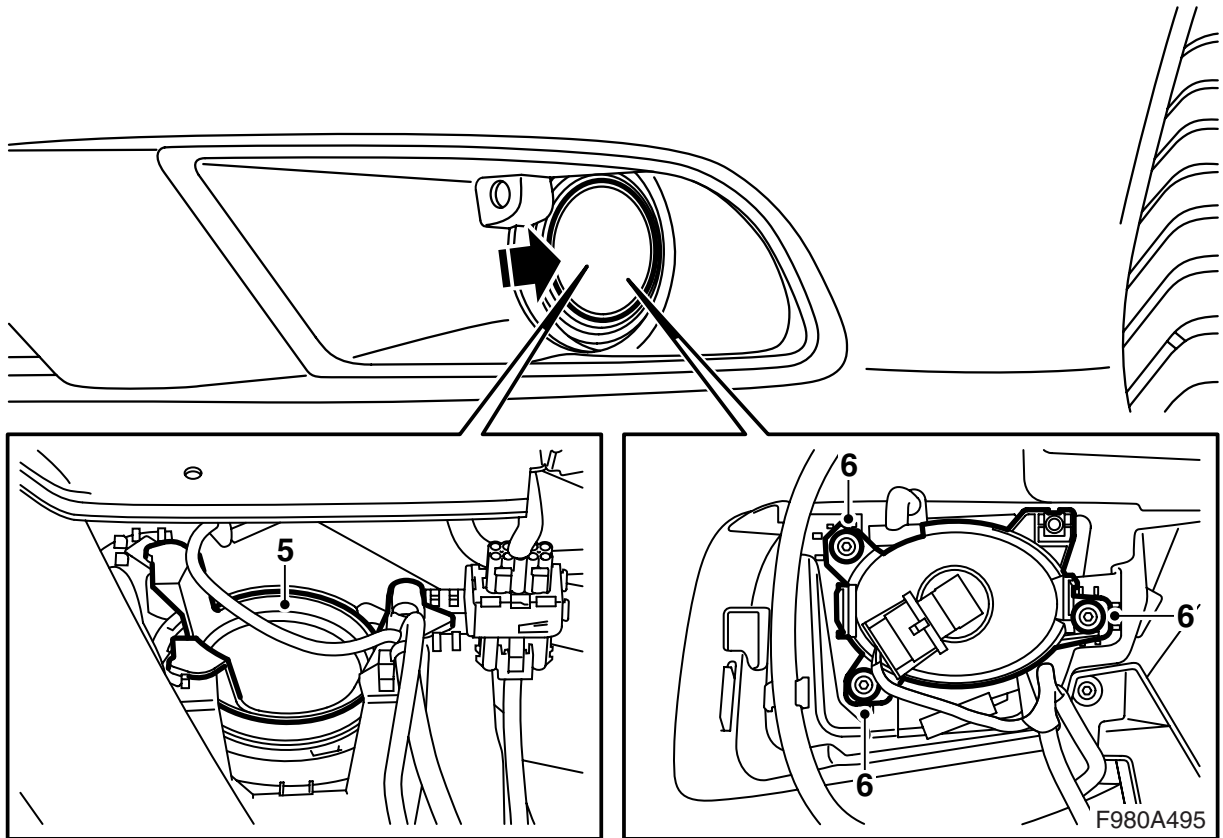
- 1 举升汽车。
- 2 拆卸扰流板围板，分开保险杠的接头，从扰流板围板的固定件上，将其拆卸。

配备前照灯洗涤器的汽车：从扰流板围板上松开软管的挂钩。

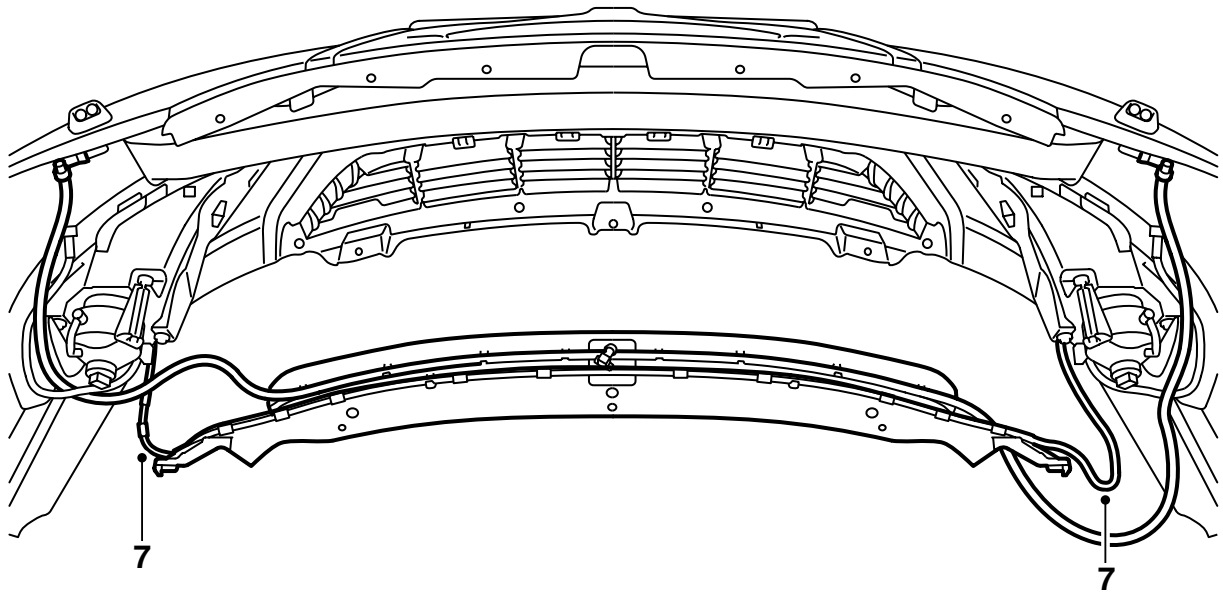


F980A494

- 3 拆卸温度传感器。
- 4 拆卸线束槽和线束。

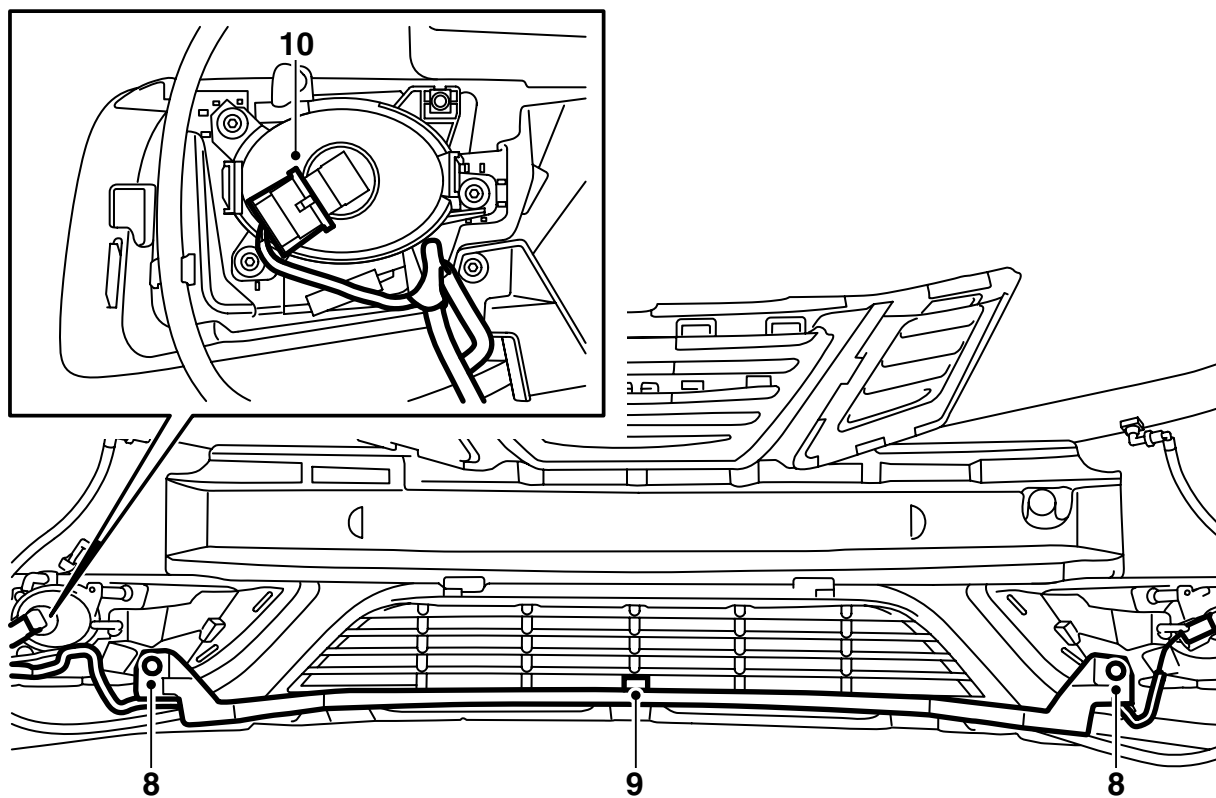


- 5 拆卸护盖。
- 6 将雾灯装入壳体，安装螺丝。



F980A497

7 将新线束安装在线束槽中，有卡箍固定。



F980A501

8 安装线束槽。

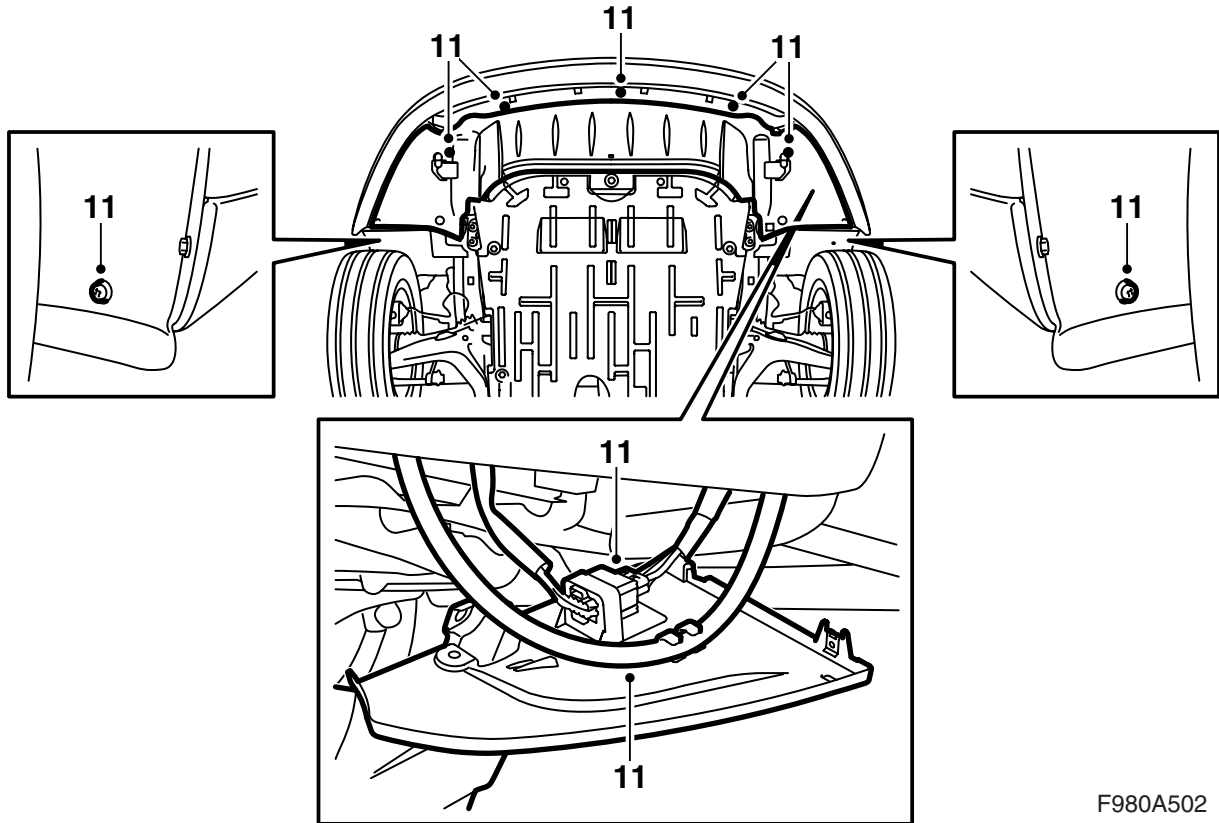


警告

检查导线束是否被夹挤。安装错误会导致导线束损伤并引起短路 / 火灾。

9 安装温度传感器。

10 连接雾灯的接头。

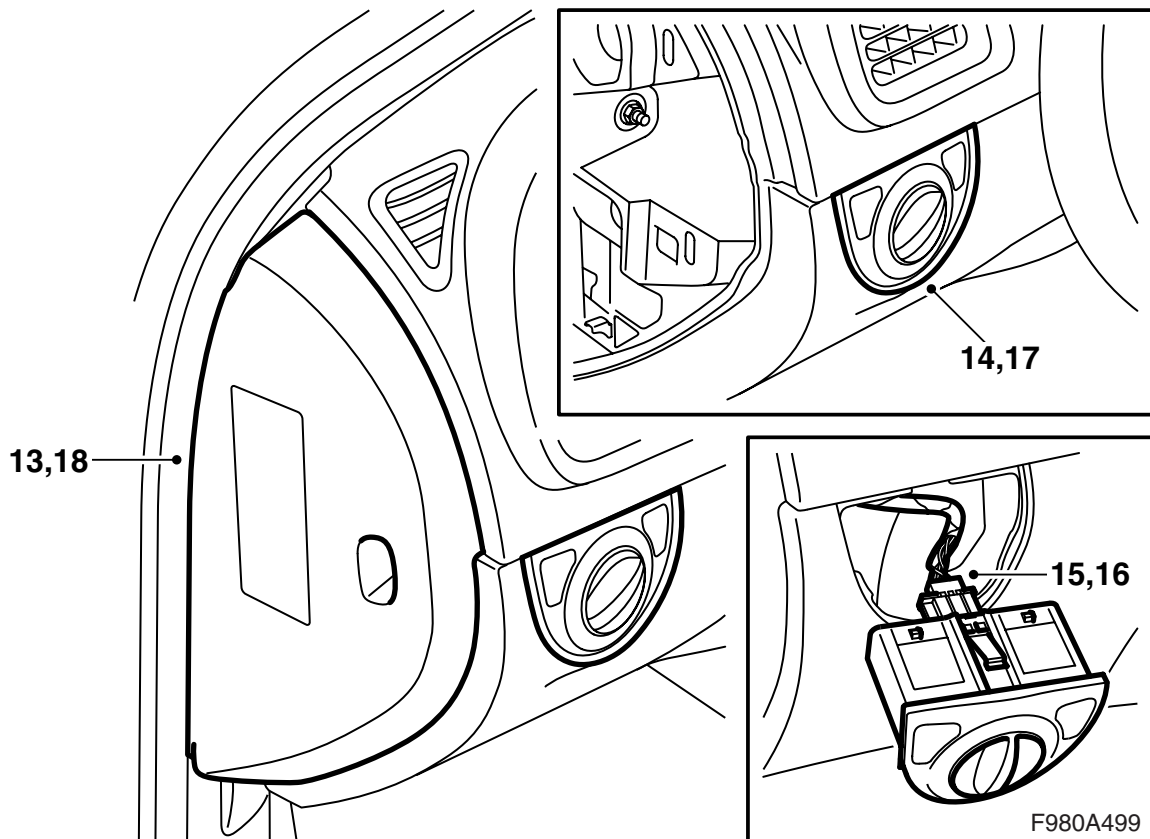


F980A502

11 安装扰流板围板，固定保险杠的接头，将其安装至扰流板围板的固定件上。

配备前照灯洗涤器的汽车：将软管安装至扰流板围板上。

12 把汽车放低到地面上。



- 13 拆卸仪表板中央接线盒的盖罩。
- 14 拆卸灯光开关，方法是从仪表板背后将其推出。
- 15 拆卸接头。
- 16 将接头连接至新的灯光开关。
- 17 压紧固定灯光开关。
- 18 安装仪表板中央接线盒的盖罩。
- 19 接入故障诊断工具，选择车型及年型，选择 "All" 即“全选”，再选 "Add/Remove" 即“增加/删除”，选择所要附件并选择 "Add" 即“增加”。

注意

故障诊断工具有时需要从 TIS 中读取一个安全代码。故障诊断工具的屏幕上将显示如何操作。

- 20 按照汽车的产品合格证书，调节雾灯并检查雾灯功能。

例如：在欧洲，按照整车合格要求，无论驻车灯、近光灯或远光灯是否点亮，雾灯都应该能够点亮。在美国，雾灯不能与远光灯一起点亮。另外在一些国家，有不同的法律要求，例如在瑞典，不允许雾灯与近光灯一起点亮。请了解当前国家的有关法律规定。